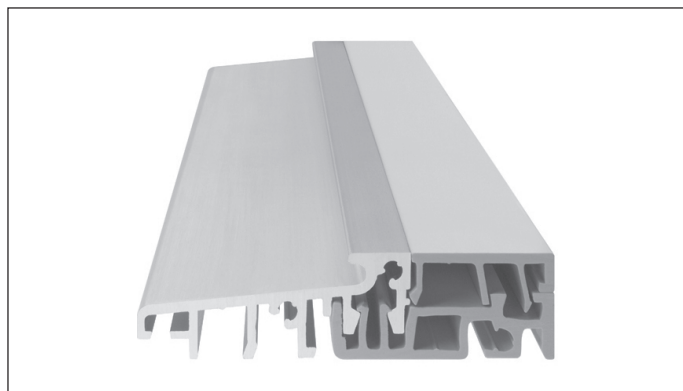


Soglie a pavimento DKS per porte-finestre in legno e PVC – Nuove costruzioni e ristrutturazioni

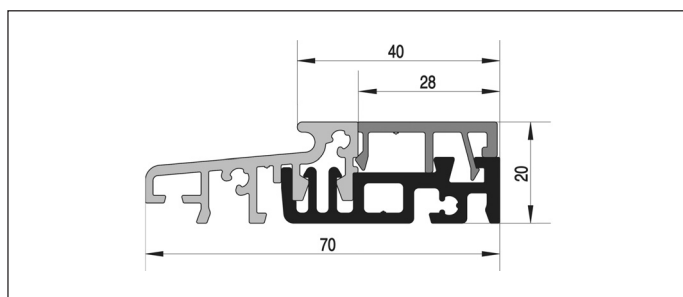


Soglia a pavimento DKS per porte-finestre

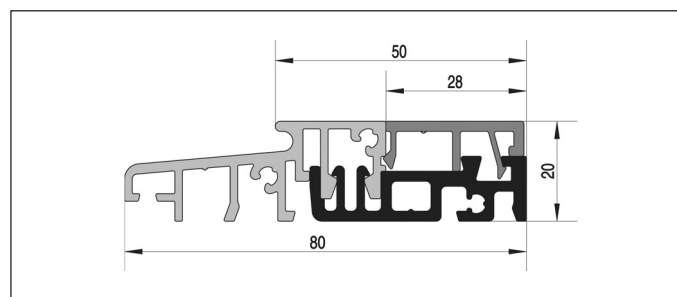
## Soglie a pavimento DKS per porte-finestre in legno e PVC – nuove costruzioni/ristrutturazioni

PG	Denominazione	Dim. mm	superficie	Ul	Art. N.
YPS	Soglia a pavimento DKS 1.1.0 con strutt. di base e prof. di cop., lunghezza supporto 6000 mm	70 x 20	Grigio	30 m	6-32326-00-0-1
YPS	Soglia a pavimento DKS 2.1.0 con strutt. di base e prof. di cop., lunghezza supporto 6000 mm	80 x 20	Grigio	30 m	6-32306-00-0-1
YPS	lunghezza supporto 3000 mm		Grigio	18 m	9-42368-00-0-1
YPS	Elemento di raccordo, lunghezza 55 mm		Grigio	50 Pr.	9-42610-00-0-1
DO	Incontro	argento ferGUard*		100 pz.	6-32541-00-0-1
DO	Incontro a ribalta	argento ferGUard*		100 pz.	6-32540-00-0-1

2



Soglia a pavimento DKS 1.1.0 – 6-32326-00-0-1



Soglia a pavimento DKS 2.1.0 – 6-32306-00-0-1

### Soglia a pavimento DKS per porte-finestre, “case senza barriere” in conformità a DIN 18 025

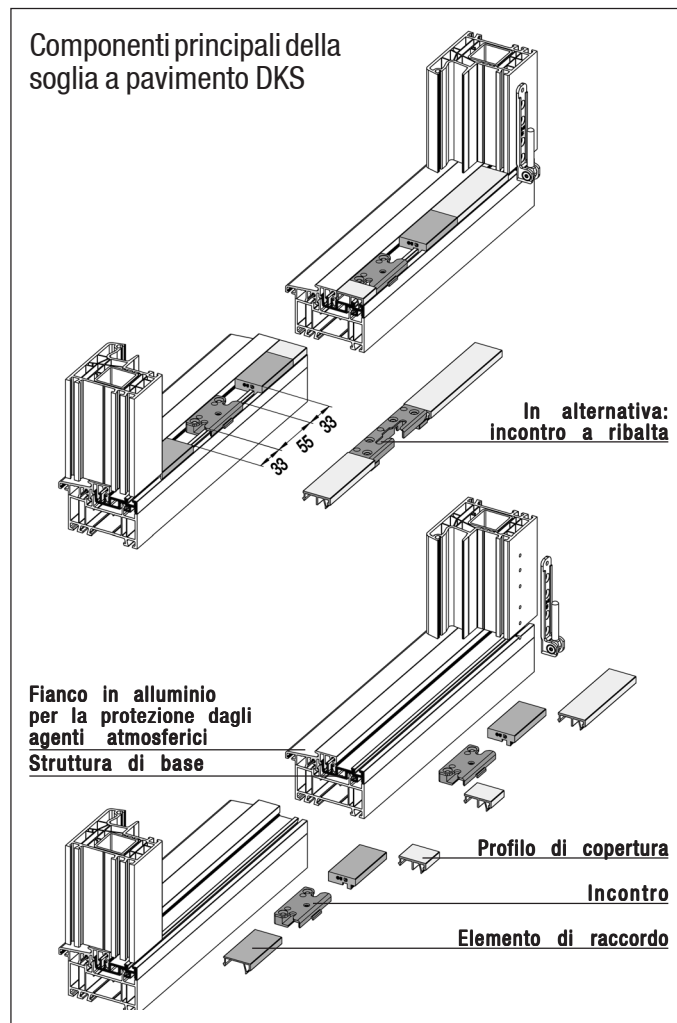
In conformità ai requisiti delle “case senza barriere” della norma DIN 18 025, l’altezza d’accesso delle soglie delle porte può arrivare ad un massimo di 20 mm.

La nuova soglia a pavimento DKS di G.U soddisfa questo requisito ed offre pertanto un maggiore comfort, soprattutto nel settore delle costruzioni “senza barriere architettoniche” a beneficio dei portatori di handicap.

#### Vantaggi e utilità

- Sulla soglia a pavimento DKS è possibile montare gli incontri di tutti i principali produttori di ferramenta per battenti ad anta-ribalta e girevoli presenti sul mercato.
- Il supporto del cuscinetto angolare della ferramenta viene avvitato al supporto massiccio della soglia e al rinforzo in acciaio del profilo del telaio. Risultato: arresto sicuro e funzionamento affidabile della porta.
- Tutti i modelli di soglie sono realizzati secondo il principio della separazione termica. I larghi profili isolanti in PVC (struttura di base 43 mm, profilo di copertura 28 mm) impediscono la formazione di condensa nello spazio interno ed offrono un migliore isolamento termico.
- L’infisso e la soglia a pavimento vengono tagliati ad angolo retto. L’infisso poggia sulla soglia, i supporti di quest’ultima assicurano un accoppiamento dinamico e garantiscono la tenuta ermetica tra la soglia e l’infisso senza ulteriore trattamento.
- Nelle costruzioni nuove, i profili di allargamento a clips compensano la differenza d’altezza rispetto alla soletta della costruzione grezza.
- Lo zoccolo profilato del sistema con guarnizione a spazzola inserita, avvitato esternamente al profilo inferiore del battente, costituisce un secondo livello di tenuta. Tiene lontane dalla soglia l’acqua piovana, l’umidità, la polvere e le correnti d’aria.
- Un elemento di raccordo (lungo 55 mm) migliora l’estetica tra il profilo di copertura e l’incontro.

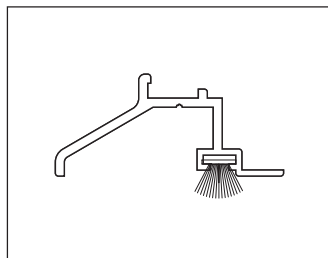
### Componenti principali della soglia a pavimento DKS



# Soglie a pavimento DKS



Zoccolo profilato DKU, profilo di allargamento DKA, supporto soglia DKH



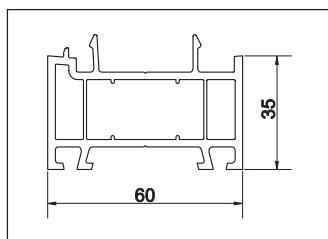
Zoccolo profilato DKU

## Zoccolo profilato DKU

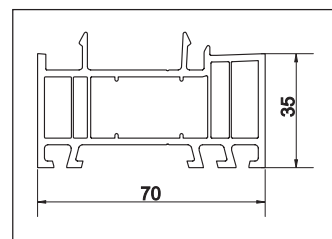
Lo zoccolo profilato del sistema con guarnizione a spazzola inserita, avvitato esternamente al profilo inferiore del battente, costituisce un secondo livello di tenuta. Tiene lontane dalla soglia l'acqua piovana, l'umidità, la polvere e le correnti d'aria.

## Zoccolo profilato DKU, profilo di allargamento DKA, supporto soglia DKH

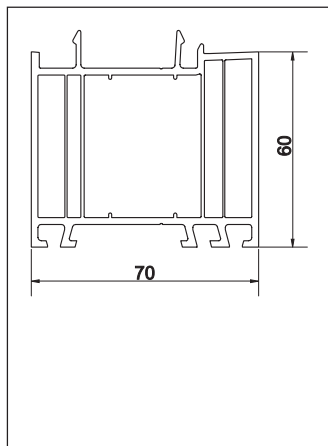
PG	Denominazione	Dim. mm	superficie	UI	Art. N.
YPS	Profilo zoccolo DKU	1200			
	Aluplast		Grigio	25 pz.	9-42545-00-0-1
	Profili battenti 130026/150025		marrone	25 pz.	9-42545-00-0-5
			bianco	25 pz.	9-42545-00-0-7
YPS	Profilo di allargamento DKA	35 x 60 35 x 70 60 x 70 100 x 70	bianco	30 m	H-01006-35-0-7
			bianco	30 m	H-01007-35-0-7
			bianco	30 m	H-01007-60-0-7
			bianco	30 m	H-01007-10-0-7
YPS	Supporto soglia DKH per <b>soglia a pavimento DKS 1.1.0</b>				
	Universal		Grigio	50 paia	H-01004-00-0-1
	Aluplast Serie 12/13		Grigio	50 paia	H-01001-00-0-1
	Roplasto 2108/02, 2109/03		Grigio	50 paia	H-01003-00-0-1
YPS	Supporto soglia DKH per <b>soglia a pavimento DKS 2.1.0</b>				
	Aluplast Serie 14/15		Grigio	50 paia	H-01000-00-0-1
	Salamander Streamline 250220/230		Grigio	50 paia	H-01002-00-0-1



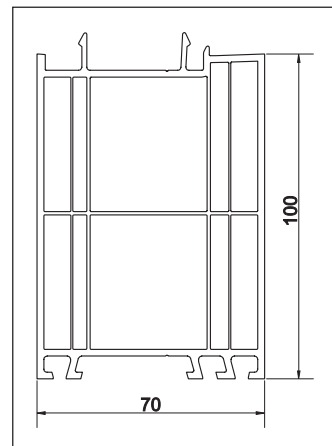
Profilo di allargamento DKA - 35 mm per DKS 1.1.0 e DKS 2.1.0



Profilo di allargamento DKA - 35 mm per DKS 2.1.0



Profilo di allargamento DKA - 60 mm per DKS 2.1.0



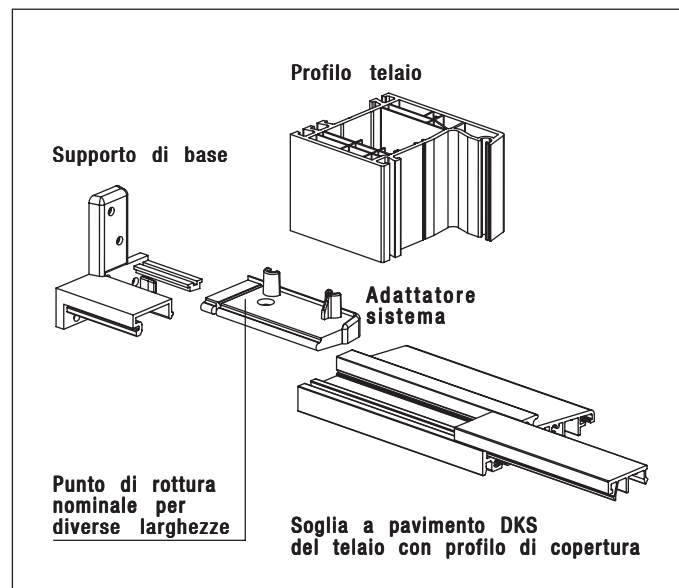
Profilo di allargamento DKA - 100 mm per DKS 2.1.0

## Profilo di allargamento DKA

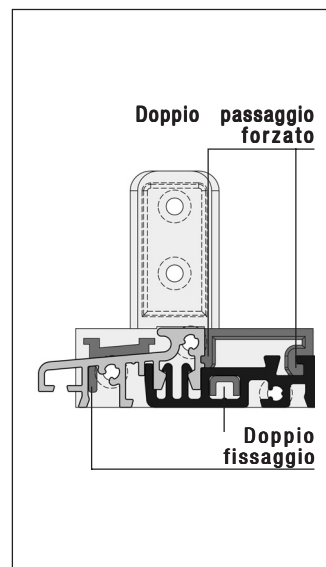
Per il collegamento inferiore della struttura con caratteristiche di isolamento termico, per le nuove costruzioni risultano adatti i profili di allargamento a clips con altezza 35, 60 e 100 mm.

## Impiego

I profili di allargamento DKA sono abbinabili a tutte le soglie a pavimento DKS di G.U.



Schweltenhamer DKH



## Supporto soglia DKH

Il supporto soglia DKH compensa la profilatura della soglia a pavimento DKS e dei profili individuali dell'infisso:

- esecuzione razionale grazie al taglio ad angolo retto delle soglie a pavimento e dei profili dell'infisso in legno o PVC
- doppio passaggio forzato e doppio fissaggio nel fianco di protezione in alluminio e nella struttura di base.
- valori statici elevati grazie all'inserimento dell'armatura in acciaio
- qualità estremamente resistente agli urti
- resistente ai raggi UV