



Gruppo di prodotto

T

**Maniglie**

3



## Tipologie di superfici



### Colori attuali



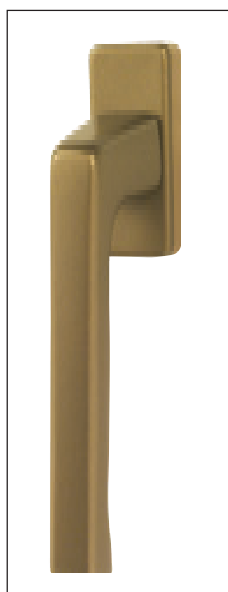
Argento



Champagne



Oro



Bronzo



Bronzo scuro



Bianco



Titanio

**Materiale di alta qualità, ottima protezione di superficie**  
Viene utilizzato solo alluminio di alta qualità per la produzione delle maniglie. La resistenza alla corrosione ed agli agenti atmosferici come pure la solidità alla luce è garantita da un raffinato processo di anodizzazione.

Colori disponibili maniglie standard	Quantità			
	DIRIGENT	ADAGIO	MODENA	SAN REMO
Argento	20*	20*	100*	20
Champagne	20*	20*	-	20
Oro	20*	20*	20*	20
Bronzo	20*	20*	-	20
Bronzo scuro	20*	20*	20*	20
Bianco	20*	100*	100*	20
Titanio	20	20	20*	20

\*Unità di imballo  
(versioni con chiave: unità di imballo da 20 pezzi)

**Esempio:** Codice 6-28072-29-0-7  
6-28072- = Articolo  
- -00 - - = Senza quadro  
- -29 - - = Lunghezza quadro 29 mm  
- -33 - - = Lunghezza quadro 33 mm  
- -38 - - = Lunghezza quadro 38 mm  
- - -0- = utilizzabile per ambedue i lati  
- - -L- = DIN sinistro  
- - -R- = DIN destro  
- - - -11 = F 1/EV 1, Argento  
- - - -22 = F 2/EV 2, Champagne  
- - - -3 = F 3, Oro  
- - - -A = F 4, Bronzo  
- - - -5 = Bronzo scuro (RAL 8022)  
- - - -7 = Bianco (RAL 9016)  
- - - -C = Titanio

Le maniglie DIRIGENT affascinano per la forma e le linee nette. Eleganza e funzionalità sono le caratteristiche essenziali del design DIRIGENT.

Il programma: maniglie per interno ed esterno in alluminio, per finestre e porte-finestre in legno, PVC e metallo.

### Modelli standard

Descrizione	Versione	Articolo N.
DIRIGENT-F	Interno <sup>1</sup>	6-28072-*
DIRIGENT-F/Z	Interno, con cilindro a pressione <sup>1</sup>	6-28075-*
DIRIGENT-F/F	Interno, piatto	6-28101-00-0-*
DIRIGENT-F/H	Interno, hoch	6-28102-00-0-*
DIRIGENT-F/A	Esterno	6-25993-00-0-*

<sup>1</sup> anche senza perno

### Modelli speciali

Descrizione	Versione	Articolo N.
DIRIGENT-F/SP	Interno, arresto a 45°	6-28094-*
DIRIGENT-F/K	Interno, con pulsante di sicurezza per bambini	6-30268-*
DIRIGENT-F/CHK	Interno, con blocco notturno svizzero	6-28096-00-0-*
DIRIGENT-F/SG	Maniglia a innesto per interno	8-00694-33-0-7
DIRIGENT-anta ribalta	Interno, per funzione anta-ribalta	G-15732-*
DIRIGENT-F/AF	Esterno, piatto	6-25223-00-0-*



### Maniglie interne a gomito per finestre e porte-finestre con apertura verso l'esterno (battente girevole)

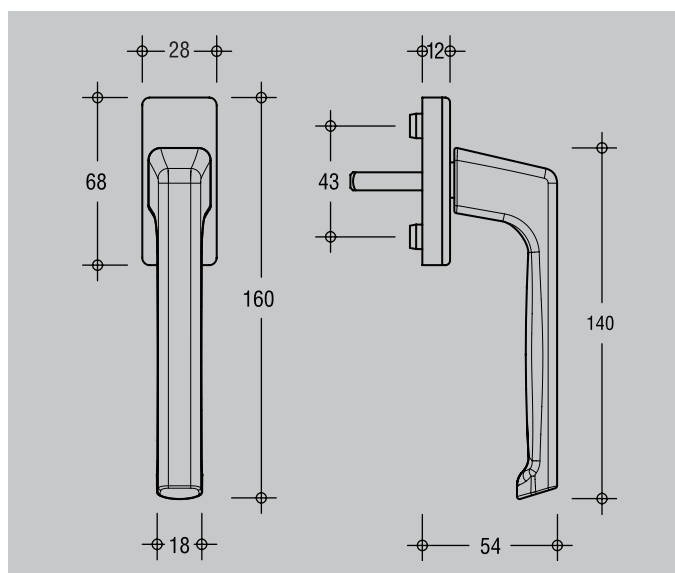
Descrizione	Versione	Articolo N.
DIRIGENT-F/GF-LS	Gomito per DIN sx, piatto	6-28105-00-0-*
DIRIGENT-F/GF-RS	Gomito per DIN dx, piatto	6-28106-00-0-*

### Maniglie esterne a gomito per porte-finestre con apertura verso l'interno (battente girevole)

Descrizione	Versione	Articolo N.
DIRIGENT-F/AGF-LS	Gomito per DIN sx, piatto	6-27350-00-0-*
DIRIGENT-F/AGF-RS	Gomito per DIN dx, piatto	6-27349-00-0-*

### Dati tecnici

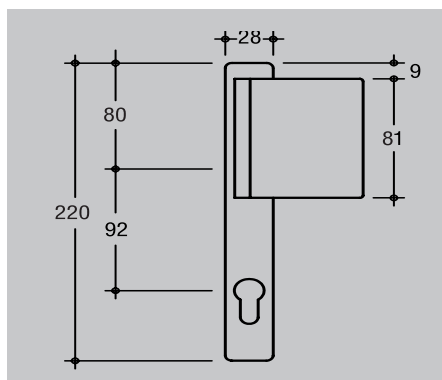
Rosetta interna	28 x 68 mm
Arresti	90° o 90° e 45° per F/SP
Camma	fissa, Ø 10 mm
Lunghezza camma	5 mm
Perno	fisso, quadrato 7x29, 7x33 o 7x38 mm
Chiusura	F/Z con chiusura uniforme
Copertura rosetta	girevole
Fissaggio	nascosto



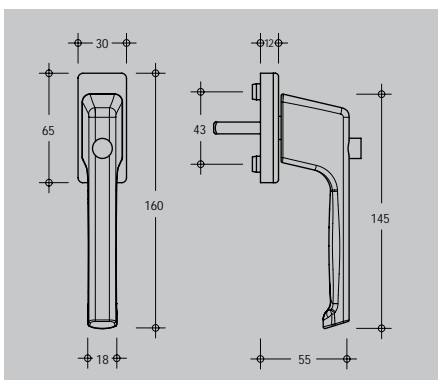
DIRIGENT-F, DIRIGENT-F/SP



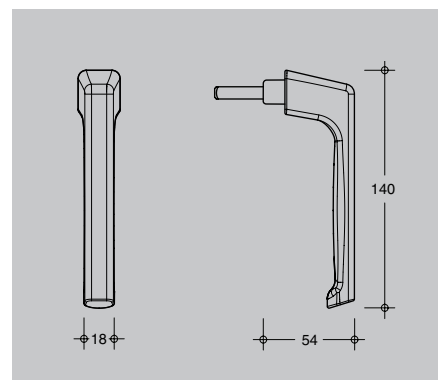
## Disegni quotati, Modelli speciali



DIRIGENT-F/Z

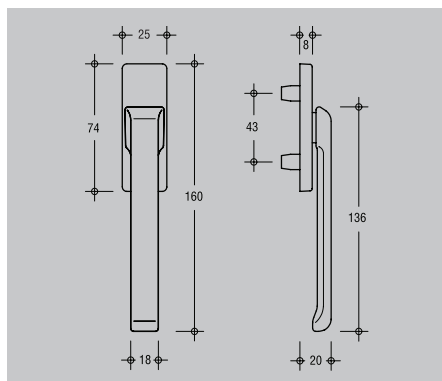


DIRIGENT-F/K

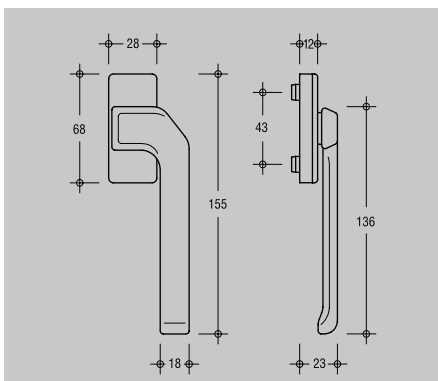


DIRIGENT-F/SG

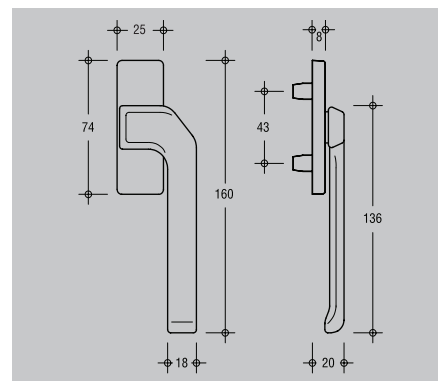
3



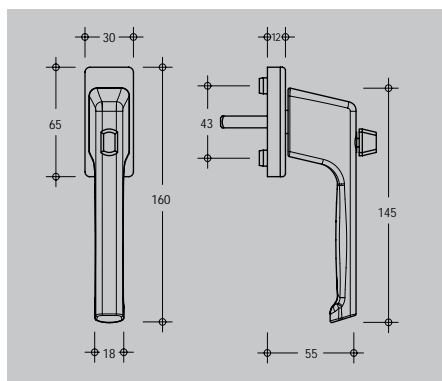
DIRIGENT-F/AF



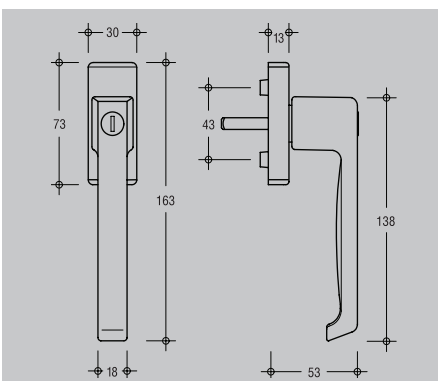
DIRIGENT-F/GF (illustrato: DIN sinistro)



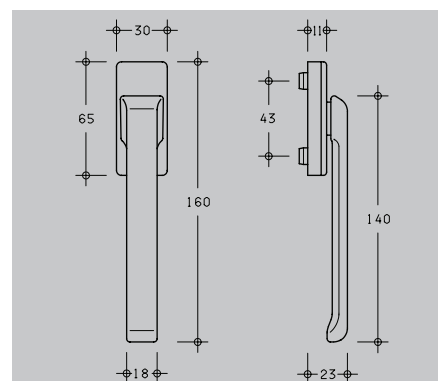
DIRIGENT-F/AGF (illustrato: DIN sinistro)



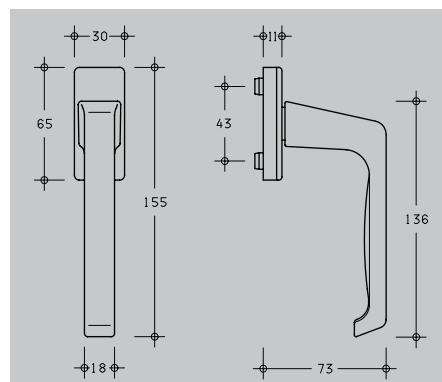
DIRIGENT-F/CHK



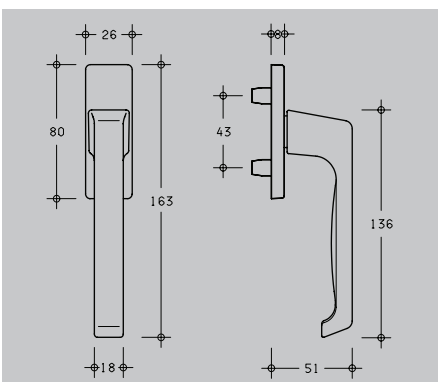
DIRIGENT-anta ribalta



DIRIGENT-F/F



DIRIGENT-F/H



DIRIGENT-F/A

Le forme morbide ed arrotondate sono gli elementi distintivi del design delle maniglie per finestre ADAGIO, piacevoli da impugnare e facili da usare.

Il programma: maniglie in alluminio per finestre e porte-finestre in legno, PVC e metallo.

### Modelli standard

Descrizione	Versione	Articolo N.
ADAGIO-F	Interno <sup>1</sup>	6-29548-*
ADAGIO-F/Z	Interno, con cilindro a pressione	6-29549-*

<sup>1</sup> anche senza perno

### Modelli speciali

Descrizione	Versione	Articolo N.
ADAGIO-F/Z RAL	Interno, sicurezza testata RAL 607/9	6-29623-*
ADAGIO-F/K	Interno, con pulsante di sicurezza per bambini	6-29890-*
ADAGIO-F 24-Rosetta	Interno, larghezza rosetta 24 mm	6-31178-*
ADAGIO-F/SP	Interno, arresto a 45°	6-31803-*

### Maniglie interne a gomito per finestre e porte-finestre con apertura verso l'esterno (battente girevole)

Descrizione	Versione	Articolo N.
ADAGIO-F/G-LS	Gomito DIN sx, ros. angolare	6-31323-00-0-*
ADAGIO-F/G-RS	Gomito DIN dx, ros. angolare	6-31221-00-0-*

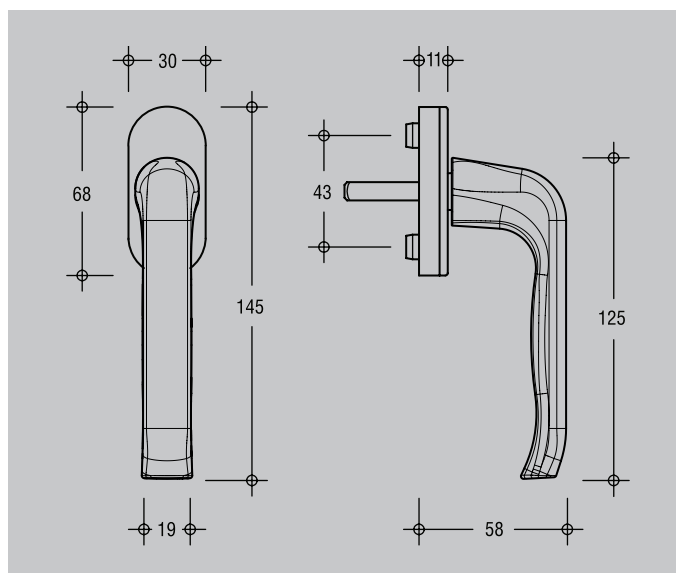
### Maniglie esterne a gomito per porte-finestre con apertura verso l'interno (battente girevole)

Descrizione	Versione	Articolo N.
ADAGIO-F/AG-LS	Gomito DIN sx, ros. angolare	6-32411-00-0-*
ADAGIO-F/AG-RS	Gomito DIN dx, ros. angolare	6-32412-00-0-*

### Dati tecnici

Rosetta interna	28 x 67 mm (circolare), 28 x 68 mm (angolare) 33 x 68 mm F/Z RAL
Arresti	90° o 90° e 45° F/SP
Camma	fissa, Ø 10 mm
Lunghezza camma	5 mm
Perno	fisso, quadrato 7x29, 7x33 o 7x38 mm
Chiusura	F/Z con chiusura uniforme
Copertura rosetta	girevole
Fissaggio	nascosto

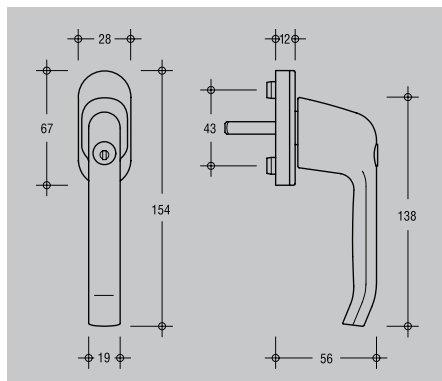
Il modello "FZ/RAL" soddisfa anche i requisiti dei test della classe di resistenza per "finestre antieffrazione" ed ha una resistenza alla torsione di 200 Nm.



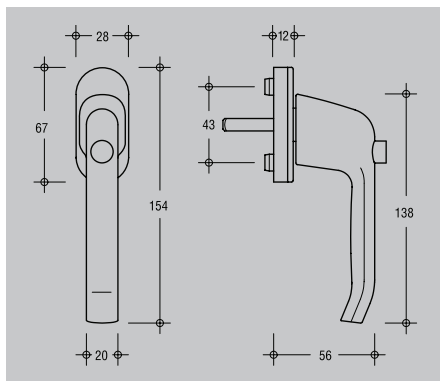
ADAGIO-F, ADAGIO-F/SP



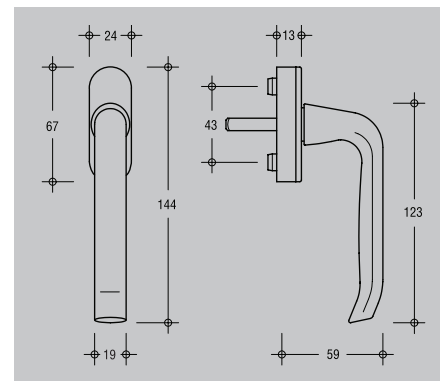
## Disegni quotati, Modelli speciali



ADAGIO-F/Z

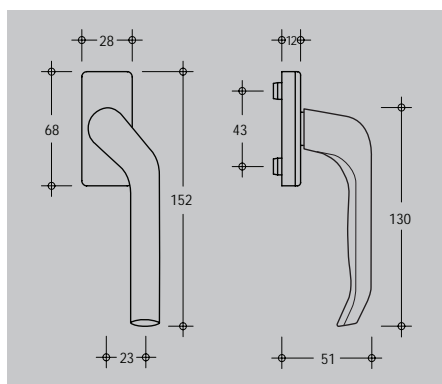


ADAGIO-F/K

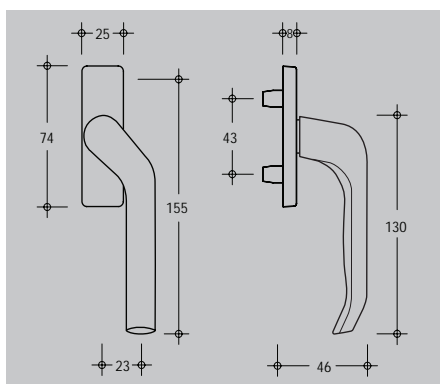


ADAGIO-F24-Rosetta

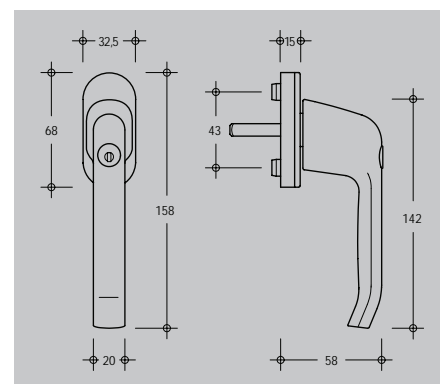
3



ADAGIO-F/G (illustrato: DIN sinistro)



ADAGIO-F/AG (illustrato: DIN sinistro)



ADAGIO-RAL 607/9

Il design ricercato delle maniglie per finestre MODENA è caratterizzato dalla forma arcuata. Queste maniglie garantiscono un alto livello di comfort e semplicità d'uso.  
 Il programma: maniglie per interno in alluminio per finestre e porte-finestre in legno, PVC e metallo.

### Modelli standard

Descrizione	Versione	Articolo N.
MODENA-F	Interno	6-31977-*
MODENA-F/Z	Interno, con cilindro a pressione	6-31978-*

### Modelli speciali

Descrizione	Versione	Articolo N.
MODENA-F/SP	Interno, arresto a 45°	6-32319-*

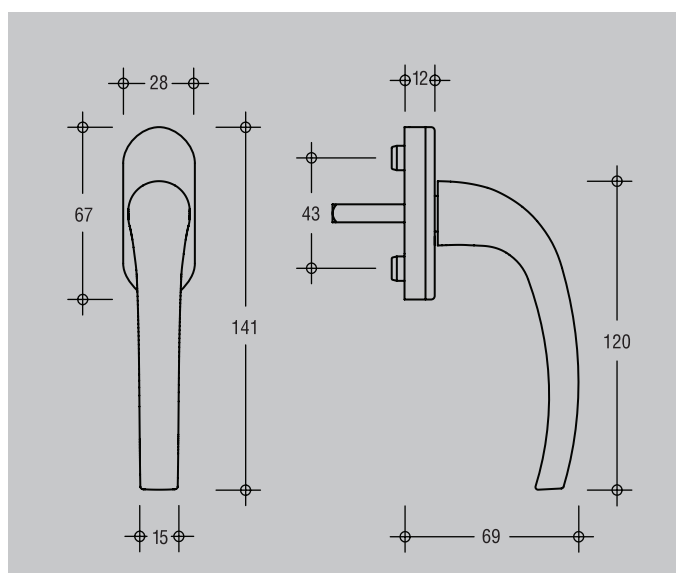
### Dati tecnici

Rosetta interna	28 x 68 mm
Arresti	90° o 90° e 45° F/SP
Camma	fissa, Ø 10 mm
Lunghezza camma	5 mm
Perno	fisso, quadrato 7x29, 7x33 o 7x38 mm
Chiusura	F/Z con chiusura uniforme
Copertura rosetta	girevole
Fissaggio	nascosto



MODENA-F

MODENA-F/Z



MODENA-F, MODENA-F/Z



Una struttura diritta ma allo stesso tempo morbida caratterizza le maniglie per finestre SAN REMO, che sono piacevoli da impugnare e consentono di ottimizzare i gesti di apertura e chiusura.  
 Il programma: maniglie per interno in alluminio, per finestre e porte-finestre in legno, PVC e metallo.

### Modelli standard

Descrizione	Versione	Articolo N.
SAN REMO-F	Interno	G-21608-*
SAN REMO-F/Z	Interno, con cilindro a pressione	G-21609-*

### Modelli speciali

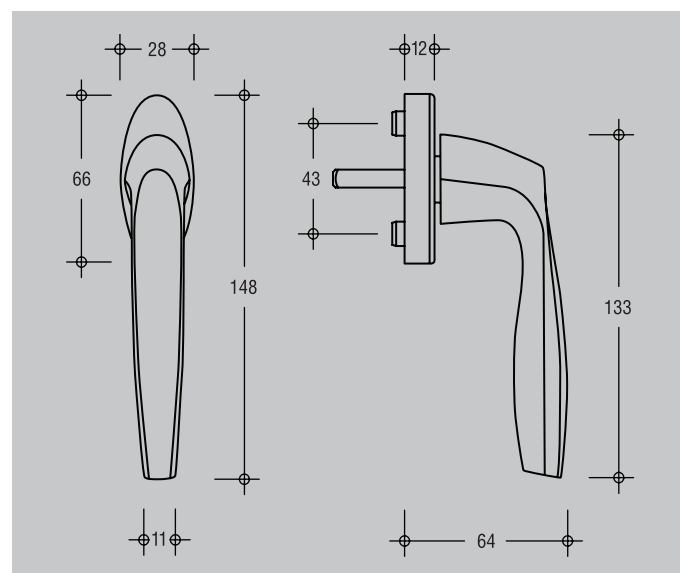
Descrizione	Versione	Articolo N.
SAN REMO-F/SP	Interno, arresto a 45°	6-32363-*

### Dati tecnici

Rosetta interna	28 x 66 mm
Arresti	90° o 90° e 45° F/SP
Camma	fissa, Ø 10 mm
Lunghezza camma	5 mm
Perno	fisso, quadrato 7x29, 7x33 o 7x38 mm
Chiusura	F/Z con chiusura uniforme
Copertura rosetta	girevole
Fissaggio	nascosto



3



SAN REMO-F, SAN REMO-F/SP

## Serratura da avvitare per finestre G.U

### Una sicurezza in più per le finestre girevoli e ad anta-ribalta

Si tratta di una protezione contro l'effrazione efficace e facile da montare. La maniglia con chiave blocca la chiusura della finestra. In caso di danneggiamento delle rosette o foratura del telaio della finestra, le chiusure non possono più essere sbloccate dall'esterno.

Il chiavistello in metallo si chiude nell'apposita scatola stabile con una corsa di 18 mm, offrendo una protezione efficace contro il sollevamento e un'eventuale forzatura del battente per mezzo di leve. L'abbinamento di maniglia con chiave e serratura da avvitare consente di ottenere un valido effetto antieffrazione.

La serratura da avvitare per finestre G.U può essere montata anche in un secondo tempo su finestre girevoli e ad anta-ribalta con entrata del meccanismo di 15 mm. L'adattamento allo spessore della soprabattuta avviene per mezzo di appositi basamenti.

Questa serratura, oltre alla chiusura centrale, blocca il battente nella posizione di chiusura.

Il montaggio è semplice: la serratura viene avvitata sul battente sotto la maniglia, quindi si posiziona la scatola del chiavistello sul telaio fissandola saldamente per mezzo di viti. Insieme alla serratura vengono fornite le istruzioni per il montaggio.

Spazio laterale necessario per

- finestra in legno con aria di battuta di 4 mm: 26 mm
- finestra in legno con battuta Euro: 23 mm
- finestra in PVC con larghezza soprabattuta battente di 20 e 22 mm: 22 mm

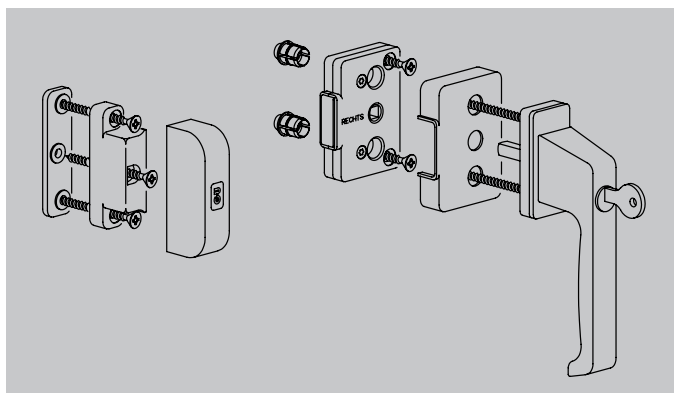
### Modello

Descrizione	Versione	Articolo N.
Scatola serratura da avvitare	con maniglia DIRIGENT F/Z	K-14662-00-0-*

Contenuto della scatola:

- Maniglia DIRIGENT F/Z con chiave
- Perno quadrato 7 x 75 mm
- Serratura da avvitare
- Copertura per serratura
- Boccola per Ø 10 mm e 12 mm (2 pz. cad.)
- Scatola del chiavistello
- Copertura per scatola del chiavistello
- Spessore da 3 mm, 4 mm, 5 mm, 6 mm (1 pz. cad.)
- Vite a testa svasata Spax 5 x 55 mm (7 pz.)

\*Finitura delle superfici: 11=F1/EV1, 5=marrone scuro, 7=bianco (RAL9016)

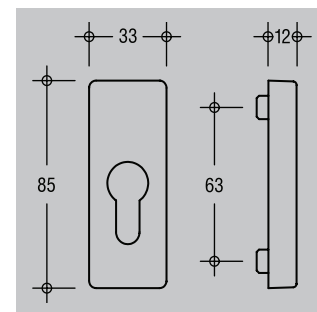


## Rosetta, Perni quadro

### Rosetta PZ

interna, con foro cilindro e camme fisse  $\varnothing$  10 mm

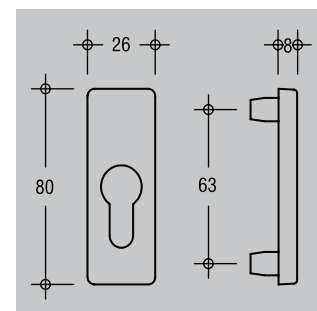
Descrizione	Articolo N.
Rosetta PZ angolare	6-25224-02-0-*



### Rosetta PZ/A

esterna, con foro cilindro a camme fisse da  $\varnothing$  10 mm

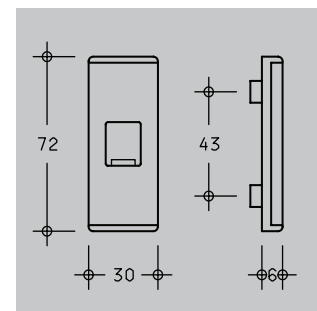
Descrizione	Articolo N.
Rosetta PZ/A angolare	9-32407-02-0-*



### Rosetta F

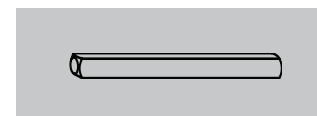
interna – ribassata con copertura scorrevole per maniglia estraibile

Descrizione	Articolo N.
Rosetta F	6-24913-00-0-*



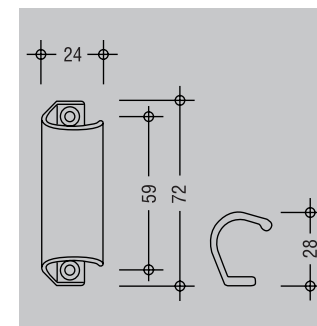
### Perni quadro 7 mm

lunghezza	spessore anta	Articolo N.
70 mm		9-26874-16-0-1
118 mm	56 – 68 mm	9-26874-56-0-1
131 mm	69 – 80 mm	9-26874-69-0-1
143 mm	81 – 92 mm	9-26874-81-0-1



### Maniglia esterna

Descrizione	Articolo N.
Maniglia esterna	9-22921-00-0-*



### Viti M5 per maniglie

Viti	Azionamento interno	Articolo N.
M5 x 40	per lunghezza quadro 29 e 33 mm	9-13255-40
M5 x 50	per lunghezza quadro 38 mm	9-13255-50
Azionamento su entrambi i lati per spessore anta		
M5 x 60	50 – 54 mm	9-13255-60
M5 x 65	55 – 59 mm	9-13255-65
M5 x 70	60 – 64 mm	9-13255-70
M5 x 75	65 – 69 mm	9-13255-75
M5 x 80	70 – 74 mm	9-13255-80
M5 x 85	75 – 80 mm	9-13255-85
M5 x 90	85 – 90 mm	9-13255-90-R-1



# ANNOTAZIONI



A series of horizontal lines for writing annotations, starting below the gray bar and extending to the bottom of the page.