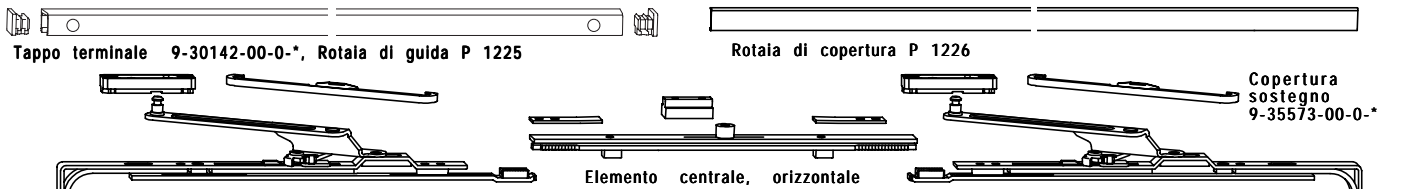


Ferramenta scorrevole in parallelo a ribalta G.U-966/200 mZ Se



Sicurezza di base - Legno e P.V.C., Interasse 9 e 13 mm con maniglia a cremonese



Guida sostegno 6-22755-00-0-0
Sostegno anter.
Profondità asse 9
sin. 6-29613-00-L-1
des. 6-29613-00-R-1
Profondità asse 13
sin. 6-29632-00-L-1
des. 6-29632-00-R-1

DIRIGENT
sin. 6-24542-00-L-
des. 6-24542-00-R-
Vite TS
9-13133-20
Manicotto filettato
9-30705-00-0-1
Aggancio
Profondità asse 9 mm
9-30111-00-0-1
Profondità asse 13 mm
9-31015-00-0-1
Vite TSB
9-13290-06

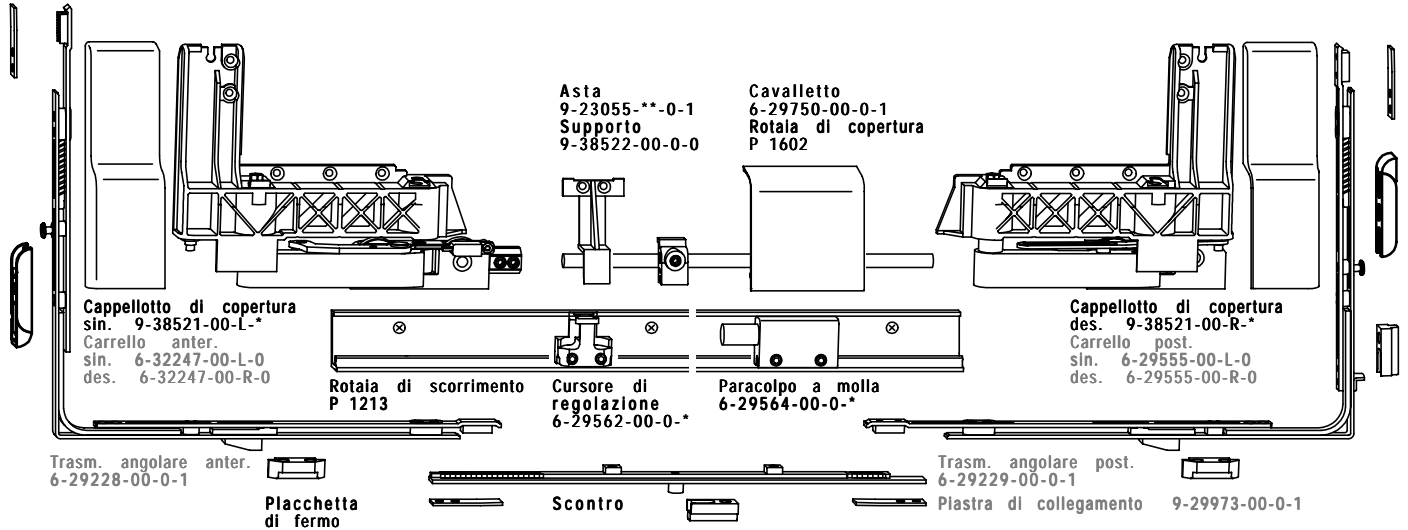
Elemento centrale, verticale

Fabbisogno di ferramenta secondo le dimensioni dei battenti in funzione degli schemi A fino K

Pezzi		Descrizione		UI	Articolo N.	
A	D	G	K [2]		Montaggio sin.	Montaggio des.
1	1	1	2	•	Confezione carrelli G.U-966/200	K-15266-00-L-0 K-15266-00-R-0
1	1	1	2	•	Confezione sostegni G.U-mZ Legno, Sistema di profilo - Interasse 9 Sistemi di profilo - Interasse 13	1 K-14139-00-L-1 K-14139-00-R-1 1 K-15204-00-L-1 K-15204-00-R-1
1	1	1	2	•	Confezione maniglia a cremonese G.U-mZ [1] DIRIGENT con anti falsa chiusura	1 K-12920-00-L- K-12920-00-R-*
2	2	2	4		Elemento centrale, verticale	
		HBB	Front.	PC	G	
		820-960	431		440	10 6-23886-01-0-1
		961-1120	590		500	10 6-23886-02-0-1
		1121-1370	840		500	10 6-23886-03-0-1
		1371-1620	1090	1	600	10 6-23886-04-0-1
		1621-1870	1340	1	600	10 6-23886-05-0-1
		1621-1870	1340	1	980	10 6-23886-55-0-1
		1871-2120	1590	2	980	10 6-23886-06-0-1
		2121-2370	1840	2	980	10 6-23886-07-0-1
2	2	2	4		Elemento centrale, orizzontale	
		LBB	Front.	PC	G	
		720-1100	480			10 6-23830-01-0-1
		1101-1350	730	1		10 6-23830-02-0-1
		1351-1600	980	1		10 6-23830-03-0-1
		1601-1850	1230	2		10 6-23830-14-0-1
1	1	1	2	•	Confezione sostegni G.U-mZ Legno, Sistema di profilo - Interasse 9 Sistemi di profilo - Interasse 13	1 K-15486-00-L-1 K-15486-00-R-1 1 K-15487-00-L-1 K-15487-00-R-1
		LBB	Front.	PC	G	
		1851-2000	1480	2		
1	1	1	2		Copertura sostegno centrale	1 9-35573-00-0-*
						1 9-39897-00-0-1
1	1	1	2		Sacchetto profilati G.U-966/200 [1] LBB	
		720-850				1 K-15267-20-0-*
		851-1100				1 K-15267-25-0-*
		1101-1350				1 K-15267-30-0-*
		1351-1600				1 K-15267-35-0-*
		1601-1850				1 K-15267-40-0-*
		1851-2000				1 K-15267-45-0-*
2	2	2	4		Placchetta di fermo	20 (secondo profilo)
2	2	2	4		Scontro Se	100 (secondo profilo)
		Scontro	LBB	HBB	G	100 (secondo profilo)
		3	3	3	6	720-1100 820-1370
		5	5	5	10	1371-1870
		7	7	7	14	1871-2370
		5	5	5	10	1101-1600 820-1370
		7	7	7	14	1371-1870
		9	9	9	18	1871-2370
		7	7	7	14	1601-2000 820-1370
		9	9	9	18	1371-1870
		11	11	11	22	1871-2370

Nota:
[1] * = Colore: 1 = EV 1, 4 = UC 3, 5 = UC 5, 7 = bianco
[2] • = 1 Conf. Montaggio sin., 1 Conf. Montaggio des.

Elemento centrale, verticale Scontro



Trasm. angolare anter.
6-29228-00-0-1

Placchetta di fermo

Asta
9-23055-**-0-1
Supporto
9-38522-00-0-0

Cavalletto
6-29750-00-0-1
Rotaia di copertura
P 1602

Cappello di copertura
sin. 9-38521-00-L-
Carrello anter.
sin. 6-32247-00-L-0
des. 6-32247-00-R-0

Rotaia di scorrimento
P 1213

Cursore di regolazione
6-29562-00-0-*

Paracolpo a molla
6-29564-00-0-*

Cappello di copertura
des. 9-38521-00-R-
Carrello post.
sin. 6-29555-00-L-0
des. 6-29555-00-R-0

Trasm. angolare post.
6-29229-00-0-1

Plastra di collegamento 9-29973-00-0-1

Scontro

Ferramenta scorrevole in parallelo a ribalta G.U-966/200 mZ Se



Sicurezza di base - Legno e P.V.C., Interasse 9 e 13 mm, con maniglia a cremonese con cilindro

Tappo terminale 9-30142-00-0*, **Rotaia di guida** P 1225

Rotaia di copertura P 1226

Copertura sostegno 9-35573-00-0*

Elemento centrale, orizzontale

Guida sostegno 6-22755-00-0-0
Sostegno anter. Profondità asse 9
sn. 6-29613-00-L-1
des. 6-29613-00-R-1
Profondità asse 13
sn. 6-29632-00-L-1
des. 6-29632-00-R-1

Maniglia interna - Legno
Rosetta Viti

Maniglia interna - P.V.C.
Perni

Trasm. angolare anter. 6-29228-00-0-1

Trasm. angolare post. 6-29229-00-0-1

Piacchetta di fermo

Scontro

Piastra di collegamento 9-29973-00-0-1

Elemento centrale, verticale

Scontro

4

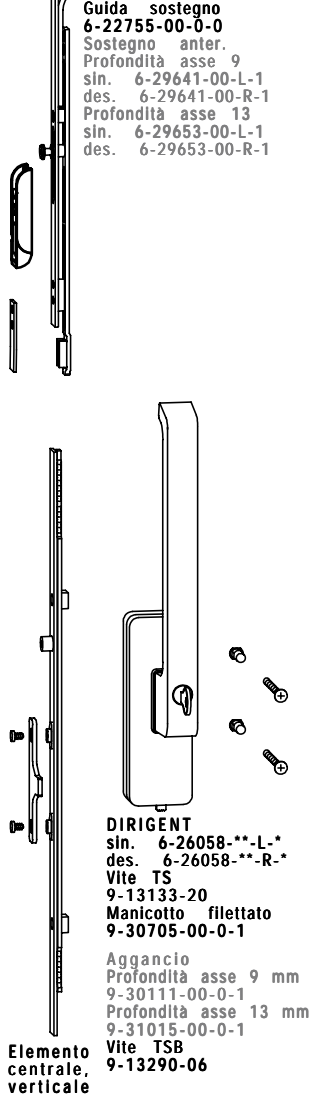
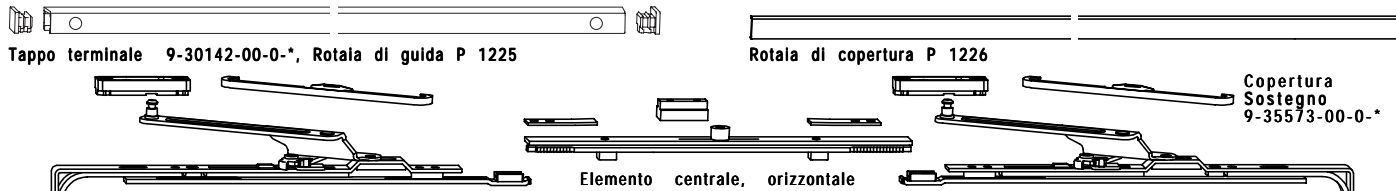
Fabbisogno ferr. secondo dimensioni dei battenti in funzione degli schemi A fino K		UI		Articolo N.	
Pezzi	Descrizione	A	D	Montaggio sin.	Montaggio des.
1	1	1	2	K-15266-00-L-0	K-15266-00-R-0
1	1	1	2	K-15205-00-L-1	K-15205-00-R-1
1	1	1	2	K-15204-00-L-1	K-15204-00-R-1
1	1	1	2	Legno DIRIGENT con foro cilindro 1K-12918-00-0*	P.V.C. 6-24623-00-0*
1	1	1	2	Entrata 30	Entrata 40
Cremonese, con cilindro		HBB		Front. PC G	
820-960	431	440	10	6-23829-01-0-1	6-23827-01-0-1
961-1120	590	500	10	6-23829-02-0-1	6-23827-02-0-1
1121-1370	840	500	10	6-23829-03-0-1	6-23827-03-0-1
1371-1620	1090	1	600	6-23829-04-0-1	6-23827-04-0-1
1621-1870	1340	1	600	6-23829-05-0-1	6-23827-05-0-1
1621-1870	1340	1	980	6-23829-55-0-1	6-23827-55-0-1
1871-2120	1590	2	980	6-23829-06-0-1	6-23827-06-0-1
2121-2370	1840	2	980	6-23829-07-0-1	6-23827-07-0-1
1	1	1	2	Elemento centrale, verticale	
HBB		Front. PC G			
820-960	431	440	10	6-23886-01-0-1	
961-1120	590	500	10	6-23886-02-0-1	
1121-1370	840	500	10	6-23886-03-0-1	
1371-1620	1090	1	600	6-23886-04-0-1	
1621-1870	1340	1	600	6-23886-05-0-1	
1621-1870	1340	1	980	6-23886-55-0-1	
1871-2120	1590	2	980	6-23886-06-0-1	
2121-2370	1840	2	980	6-23886-07-0-1	
2	2	2	4	Elemento centrale, orizzontale	
LBB		Front. PC			
720-1100	480		10	6-23830-01-0-1	
1101-1350	730	1	10	6-23830-02-0-1	
1351-1600	980	1	10	6-23830-03-0-1	
1601-1850	1230	2	10	6-23830-14-0-1	
1	1	1	2	Confezione sostegni G.U-mZ	
Legno, Sistema di profilo - Interasse 9		1	K-15486-00-L-1	K-15486-00-R-1	
Sistemi di profilo - Interasse 13		1	K-15487-00-L-1	K-15487-00-R-1	
LBB		Front. PC			
1851-2000	1480	2			
1	1	1	2	Copertura sostegno centrale	
				1 9-35573-00-0*	
1				Perno fissaggio D per Corsore di regol.	
				1 9-39897-00-0-1	
1	1	1	2	Sacchetto profilati G.U-966/200 [1]	
LBB					
720-850			1	K-15267-20-0*	
851-1100			1	K-15267-25-0*	
1101-1350			1	K-15267-30-0*	
1351-1600			1	K-15267-35-0*	
1601-1850			1	K-15267-40-0*	
1851-2000			1	K-15267-45-0*	
2	2	2	4	Piacchetta di fermo	
LBB		HBB		20 (secondo profilo)	
2	2	2	4	Scontro Se	
LBB		HBB		100 (secondo profilo)	
2	2	2	4	Scontro	
LBB		HBB		100 (secondo profilo)	
3	3	3	6	720-1100 820-1370	
5	5	5	10	1371-1870	
7	7	7	14	1871-2370	
5	5	5	10	1101-1600 820-1370	
7	7	7	14	1371-1870	
9	9	9	18	1871-2370	
7	7	7	14	1601-2000 820-1370	
9	9	9	18	1371-1870	
11	11	11	22	1871-2370	
Asta 9-23055-**-0-1		Supporto 9-38522-00-0-0		Cavalletto 6-29750-00-0-1	
				Rotaia di copertura P 1602	
Cappello di copertura sin. 9-38521-00-L-*		Cappello di copertura des. 9-38521-00-R-*			
Carrello anter.		Carrello post.			
sn. 6-32247-00-L-0		sn. 6-29555-00-L-0			
des. 6-32247-00-R-0		des. 6-29555-00-R-0			
Rotaia di scorrimento P 1213		Cursore di regolazione 6-29562-00-0-*		Paracolpo a molla 6-29564-00-0-*	

Nota:
[1] * = Colore: 1 = EV 1, 4 = UC 3, 5 = UC 5, 7 = bianco
[2] • = 1 Conf. Montaggio sin., 1 Conf. Montaggio des.

Ferramenta scorrevole in parallelo a ribalta G.U-966/200 mZ Se



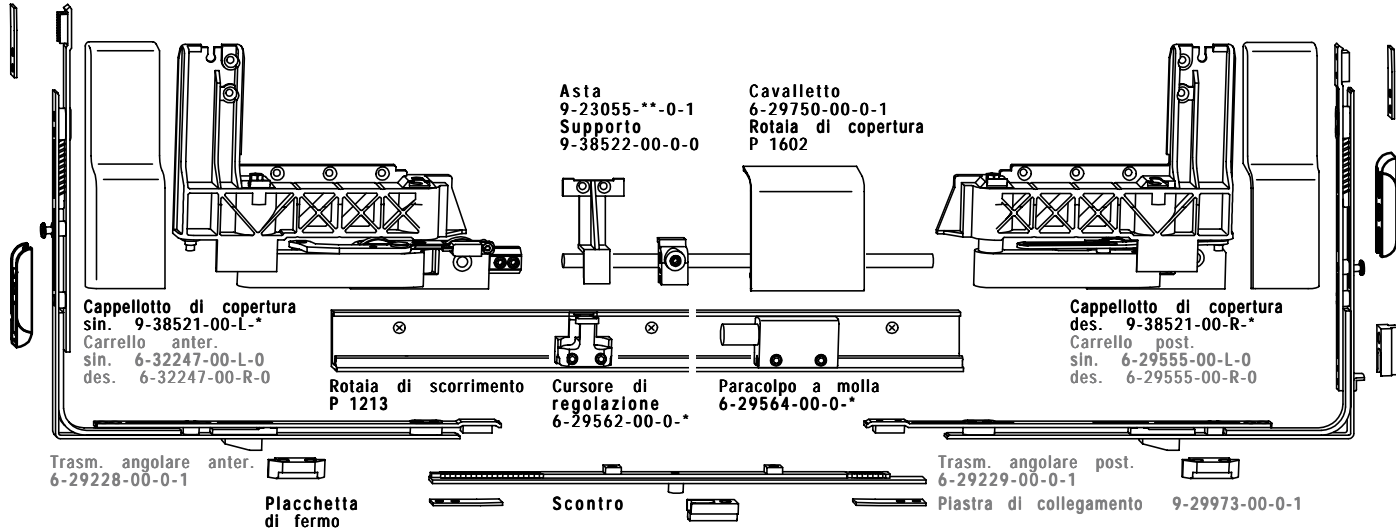
Maggiore Sicurezza di base - Legno e P.V.C., Interasse 9 e 13 mm con maniglia a cremonese



Fabbisogno di ferramenta secondo le dimensioni dei battenti in funzione degli schemi A fino K

Pezzi	Descrizione	UI	Articolo N.	Montaggio sin.	Montaggio des.
A	D	G	K [2]		
1	1	1	2	•	•
Confezione carrelli G.U-966/200 1 K-15266-00-L-0 K-15266-00-R-0					
Confezione sostegni G.U-mZ					
Legno, Sistema di profilo - Interasse 9 1 K-15089-00-L-1 K-15089-00-R-1					
Sistemi di profilo - Interasse 13 1 K-15245-00-L-1 K-15245-00-R-1					
1	1	1	2	•	•
Confezione maniglia a cremonese G.U-mZ [1]					
DIRIGENT con anti falsa chiusura 1 K-13971-02-L-* K-13971-02-R.*					
2	2	2	4	Elemento centrale, orizzontale	
HBB Front. PC G					
820-960 431 440 10 6-23886-01-0-1					
961-1120 590 500 10 6-23886-02-0-1					
1121-1370 840 500 10 6-23886-03-0-1					
1371-1620 1090 1 600 10 6-23886-04-0-1					
1621-1870 1340 1 600 10 6-23886-05-0-1					
1621-1870 1340 1 980 10 6-23886-55-0-1					
1871-2120 1590 2 980 10 6-23886-06-0-1					
2121-2370 1840 2 980 10 6-23886-07-0-1					
2	2	2	4	Elemento centrale, orizzontale	
LBB Front. PC					
720-1100 480 10 6-23830-01-0-1					
1101-1350 730 1 10 6-23830-02-0-1					
1351-1600 980 1 10 6-23830-03-0-1					
1601-1850 1230 2 10 6-23830-14-0-1					
1	1	1	2	Confezione sostegni G.U-mZ	
Legno, Sistema di profilo - Interasse 9 1 K-15486-00-L-1 K-15486-00-R-1					
Sistemi di profilo - Interasse 13 1 K-15487-00-L-1 K-15487-00-R-1					
LBB Front. PC					
1851-2000 1480 2					
1	1	1	2	Copertura sostegno centrale 1 9-35573-00-0-*	
1 Perno fissaggio D per Corsore di regol. 1 9-39897-00-0-1					
1	1	1	2	Sacchetto profilati G.U-966/200 [1]	
LBB					
720-850 1 K-15267-20-0-*					
851-1100 1 K-15267-25-0-*					
1101-1350 1 K-15267-30-0-*					
1351-1600 1 K-15267-35-0-*					
1601-1850 1 K-15267-40-0-*					
1851-2000 1 K-15267-45-0-*					
2	2	2	4	Placchetta di fermo 20 (secondo profilo)	
4	4	4	8	Scontro Se 100 (secondo profilo)	
Scontro					
LBB HBB					
1	1	1	2	720-1100 820-1370	
3	3	3	6	1371-1870	
5	5	5	10	1871-2370	
3	3	3	6	1101-1600 820-1370	
5	5	5	10	1371-1870	
7	7	7	14	1871-2370	
5	5	5	10	1601-2000 820-1370	
7	7	7	14	1371-1870	
9	9	9	18	1871-2370	

Nota:
 [1] * = Colore: 1 = EV 1, 4 = UC 3, 5 = UC 5, 7 = bianco
 [2] • = 1 Conf. Montaggio sin., 1 Conf. Montaggio des.

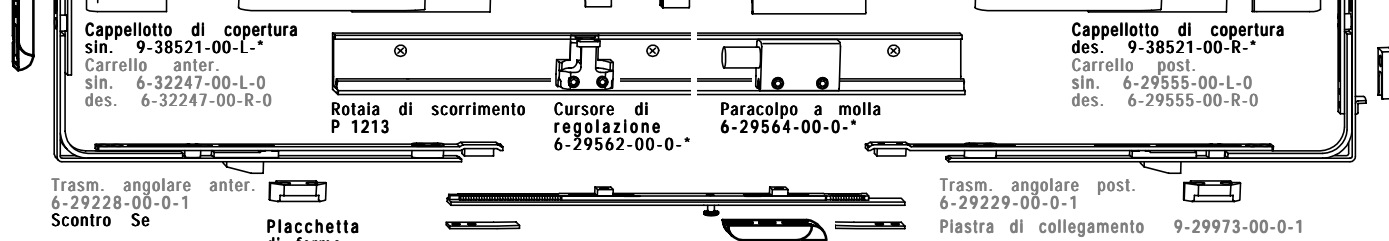
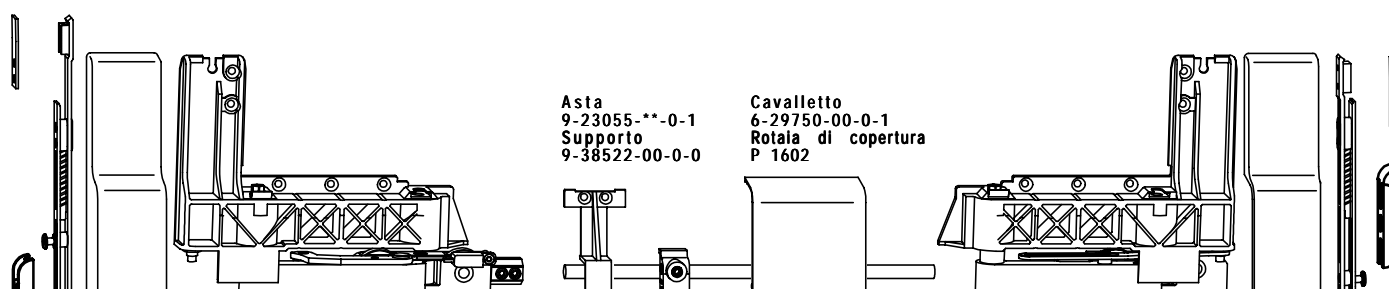
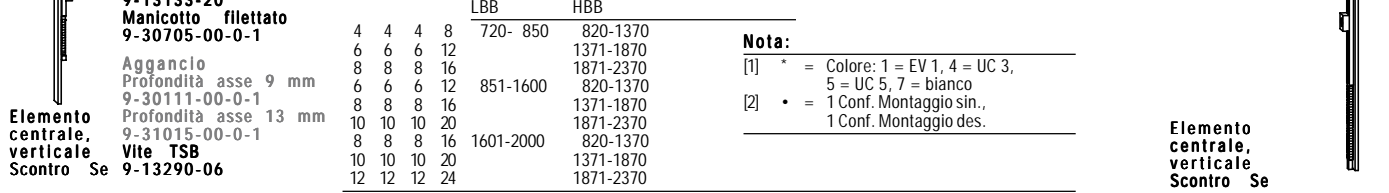
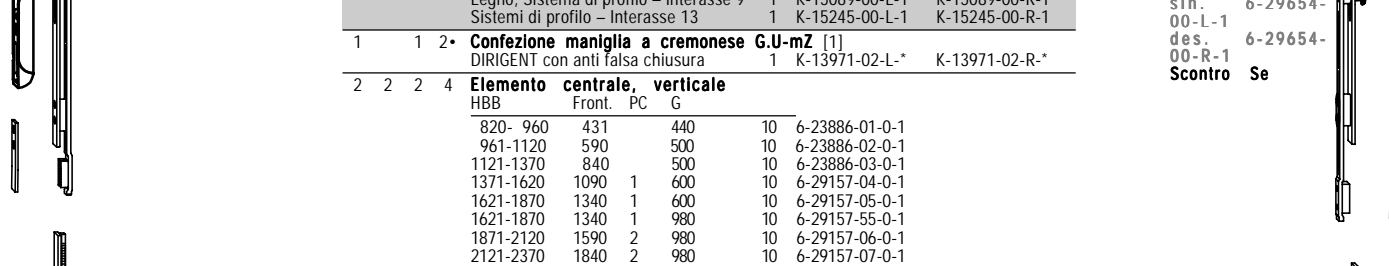
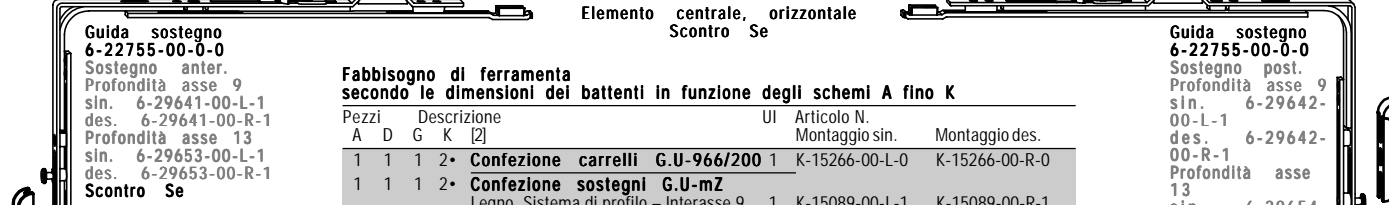
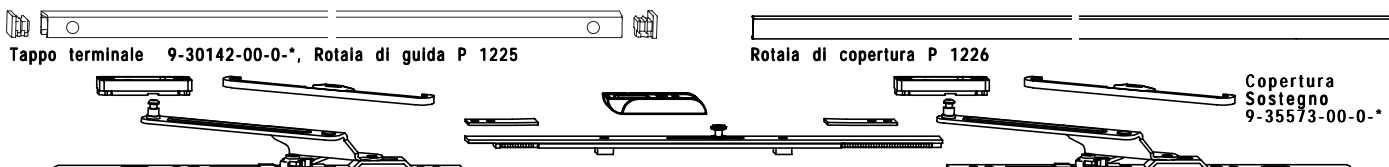


Trasm. angolare anter. 6-29228-00-0-1
 Placchetta di fermo
 Scontro
 Piastra di collegamento 9-29973-00-0-1
 Trasm. angolare post. 6-29229-00-0-1

Ferramenta scorrevole in parallelo a ribalta G.U-966/200 mZ Se



WK 2 – Legno e P.V.C., Interasse 9 e 13 mm con maniglia a cremonese



Fabbisogno di ferramenta secondo le dimensioni dei battenti in funzione degli schemi A fino K

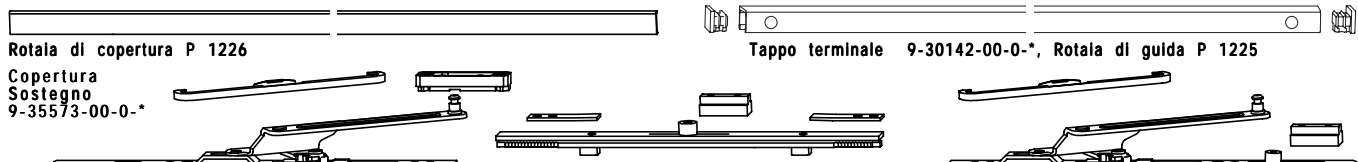
Pezzi	Descrizione	UI	Articolo N.	Montaggio sin.	Montaggio des.
A	D	G	K	[2]	
1	1	1	2	•	Confezione carrelli G.U-966/200 1 K-15266-00-L-0 K-15266-00-R-0
1	1	1	2	•	Confezione sostegni G.U-mZ Legno, Sistema di profilo – Interasse 9 1 K-15089-00-L-1 K-15089-00-R-1 Sistemi di profilo – Interasse 13 1 K-15245-00-L-1 K-15245-00-R-1
1	1	1	2	•	Confezione maniglia a cremonese G.U-mZ [1] DIRIGENT con anti falsa chiusura 1 K-13971-02-L-* K-13971-02-R-*
2	2	2	4		Elemento centrale, verticale HBB Front. PC G
					820- 960 431 440 10 6-23886-01-0-1
					961-1120 590 500 10 6-23886-02-0-1
					1121-1370 840 500 10 6-23886-03-0-1
					1371-1620 1090 1 600 10 6-29157-04-0-1
					1621-1870 1340 1 600 10 6-29157-05-0-1
					1621-1870 1340 1 980 10 6-29157-55-0-1
					1871-2120 1590 2 980 10 6-29157-06-0-1
					2121-2370 1840 2 980 10 6-29157-07-0-1
2	2	2	4		Elemento centrale, orizzontale LBB Front. PC
					720- 850 480 10 6-23830-01-0-1
					851-1100 480 1 10 6-29160-00-0-1
					1101-1350 730 1 10 6-29158-02-0-1
					1351-1600 980 1 10 6-29158-03-0-1
					1601-1850 1230 2 10 6-29158-14-0-1
1	1	1	2	•	Confezione sostegni G.U-mZ Legno, Sistema di profilo – Interasse 9 1 K-15488-00-L-1 K-15488-00-R-1 Sistemi di profilo – Interasse 13 1 K-15489-00-L-1 K-15489-00-R-1
					LBB Front. PC
					1851-2000 1480 2
1	1	1	2		Copertura sostegno centrale 1 9-35573-00-0-*
1					Perno fissaggio D per Corsore di regol. 1 9-39897-00-0-1
1	1	1	2		Sacchetto profilati G.U-966/200 [1] LBB
					720- 850 1 K-15267-20-0-*
					851-1100 1 K-15267-25-0-*
					1101-1350 1 K-15267-30-0-*
					1351-1600 1 K-15267-35-0-*
					1601-1850 1 K-15267-40-0-*
					1851-2000 1 K-15267-45-0-*
2	2	2	4		Placchetta di fermo 20 (secondo profilo)
1	1	1	2		Scontro 100 (secondo profilo)
					Scontro Se 100 (secondo profilo)
					LBB HBB
4	4	4	8		720- 850 820-1370
6	6	6	12		1371-1870
8	8	8	16		1871-2370
6	6	6	12		851-1600 820-1370
8	8	8	16		1371-1870
10	10	10	20		1871-2370
8	8	8	16		1601-2000 820-1370
10	10	10	20		1371-1870
12	12	12	24		1871-2370

Nota:
[1] * = Colore: 1 = EV 1, 4 = UC 3, 5 = UC 5, 7 = bianco
[2] • = 1 Conf. Montaggio sin., 1 Conf. Montaggio des.

Ferramenta scorr. in parallelo a ribalta G.U-966/200 mZ Se C/Front.



Sicurezza di base - Legno e P.V.C., Interasse 9 e 13 mm con cremonese a leva in battuta



Rotaia di copertura P 1226
Copertura
Sostegno
9-35573-00-0-*

Tappo terminale 9-30142-00-0-*, Rotaia di guida P 1225

Elemento centrale, orizzontale

Guida sostegno
6-22755-00-0-0
Sostegno post.
Profondità asse 9
sin. 6-29624-00-L-1
des. 6-29624-00-R-1
Profondità asse 13
sin. 6-29634-00-L-1
des. 6-29634-00-R-1

Fabbisogno di ferramenta secondo le dimensioni dei battenti in funzione dello schema C

Pezzi	Descrizione	UI	Articolo N.	Montaggio sin.	Montaggio des.
1	Confezione carrelli G.U-966/200	C	K-15266-00-L-0		K-15266-00-R-0
1	Confezione sostegni G.U-mZ C/ZH				
	Sistemi di profilo - Interasse 9	1	K-15422-00-L-1		K-15422-00-R-1
	Sistemi di profilo - Interasse 13	1	K-15424-00-L-1		K-15424-00-R-1
alter.:	Confezione sostegni G.U-mZ C/ZK				
	Sistemi di profilo - Interasse 9	1	K-15421-00-L-1		K-15421-00-R-1
	Sistemi di profilo - Interasse 13	1	K-15423-00-L-1		K-15423-00-R-1
1	Chiusura a leva in battuta C/ZH				
	HBB	Front.	PC	G	
	1371-1620	1090	1	495	10 6-25022-04-L-1 6-25022-04-R-1
	1621-2370	1340	1	703	10 6-25022-55-L-1 6-25022-55-R-1
alter.:	Chiusura a leva in battuta C/ZK				
	HBB	Front.	PC	D	
	1371-1620	1090	1	495	10 6-25021-04-0-1
	1621-2370	1340	1	703	10 6-25021-55-0-1
1	Prolunga Chiusura a leva in battuta				
	HBB	Front.			
	1871-2370	500			10 6-25059-00-0-1
1	Elemento centrale, verticale				
	HBB	Front.	PC	G	
	1371-1620	1090	1	600	10 6-23886-04-0-1
	1621-1870	1340	1	980	10 6-23886-55-0-1
	1871-2120	1590	2	980	10 6-23886-06-0-1
	2121-2370	1840	2	980	10 6-23886-07-0-1
2	Elemento centrale, orizzontale				
	LBB	Front.	PC		
	720-1100	480			10 6-23830-01-0-1
	1101-1350	730	1		10 6-23830-02-0-1
	1351-1600	980	1		10 6-23830-03-0-1
	1601-1850	1230	2		10 6-23830-14-0-1
1	Confezione sostegni G.U-mZ				
	Legno, Sistema di profilo - Interasse 9	1	K-15486-00-L-1		K-15486-00-R-1
	Sistemi di profilo - Interasse 13	1	K-15487-00-L-1		K-15487-00-R-1
	LBB	Front.	PC		
	1851-2000	1480	2		
1	Copertura sostegno centrale				
					1 9-35573-00-0-*
1	Sacchetto profilati G.U-966/200 [1]				
	LBB				
	720-850				1 K-15267-20-0-*
	851-1100				1 K-15267-25-0-*
	1101-1350				1 K-15267-30-0-*
	1351-1600				1 K-15267-35-0-*
	1601-1850				1 K-15267-40-0-*
	1851-2000				1 K-15267-45-0-*
2	Placchetta di fermo				20 (secondo profilo)
2	Scontro Se				100 (secondo profilo)
	Scontro				100 (secondo profilo)
	ZH	ZK	LBB	HBB	
	4	7	720-1100	1371-1870	
	5	9		1871-2370	
	6	9	1101-1600	1371-1870	
	7	11		1871-2370	
	8	11	1601-2000	1371-1870	
	9	13		1871-2370	

Scontro
12 mm 9-31960-00-0-1
16 mm 9-32063-00-0-1
Scontro Se
12 mm 9-39189-00-0-1
16 mm 9-39211-00-0-1
Vite TS

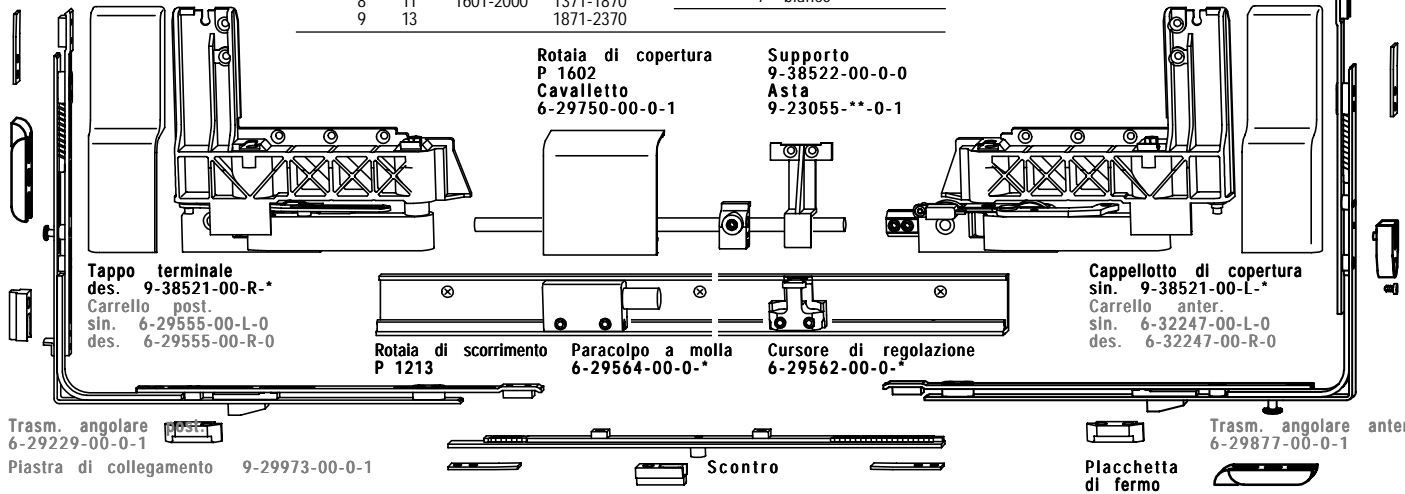
Prolunga Chiusura a leva in battuta

Cremonese a leva in battuta ZK
sin. 6-25020-00-L-1
des. 6-25020-00-R-1
Vite Spax TS
9-13246-70

Chiusura a leva in battuta ZK

Chiusura a leva in battuta ZH

Elemento centrale, verticale
Scontro



Rotaia di copertura P 1602
Cavalletto 6-29750-00-0-1

Supporto 9-38522-00-0-0
Asta 9-23055-**-0-1

Tappo terminale des. 9-38521-00-R-*Carrello post.
sin. 6-29555-00-L-0
des. 6-29555-00-R-0

Cappello di copertura sin. 9-38521-00-L-*Carrello anter.
sin. 6-32247-00-L-0
des. 6-32247-00-R-0

Rotaia di scorrimento P 1213

Paracolpo a molla 6-29564-00-0-*

Cursore di regolazione 6-29562-00-0-*

Trasm. angolare 6-29229-00-0-1

Trasm. angolare anter. 6-29877-00-0-1

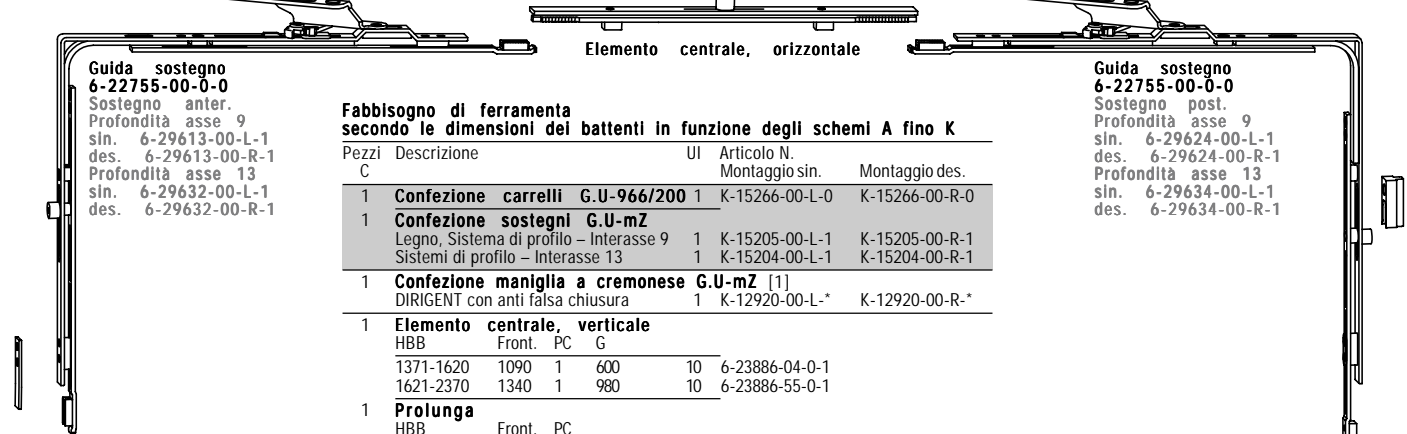
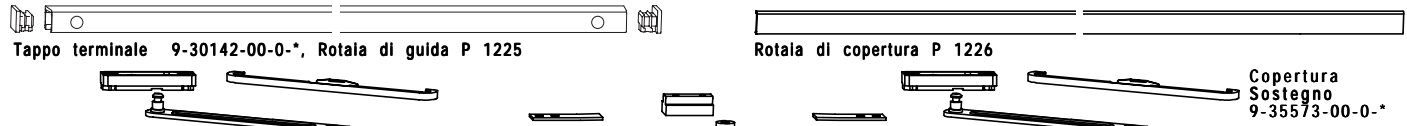
Piastra di collegamento 9-29973-00-0-1

Placchetta di fermo

Scorrevole parallelo a ribalta G.U-966/200 mZ Se C/anta principale



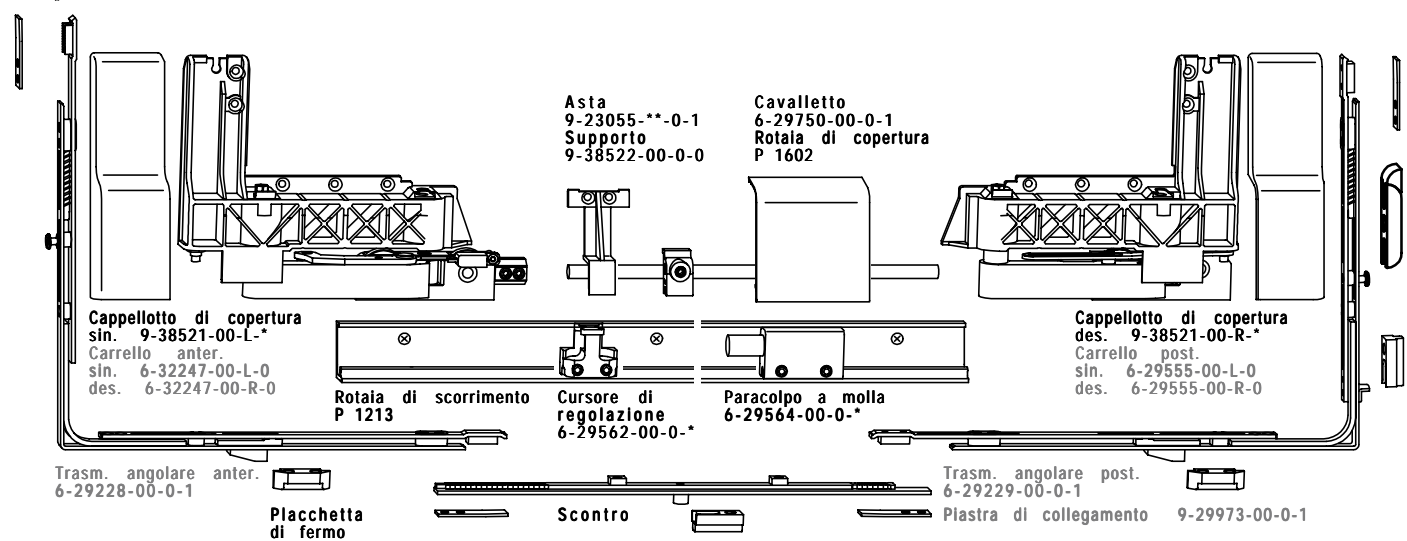
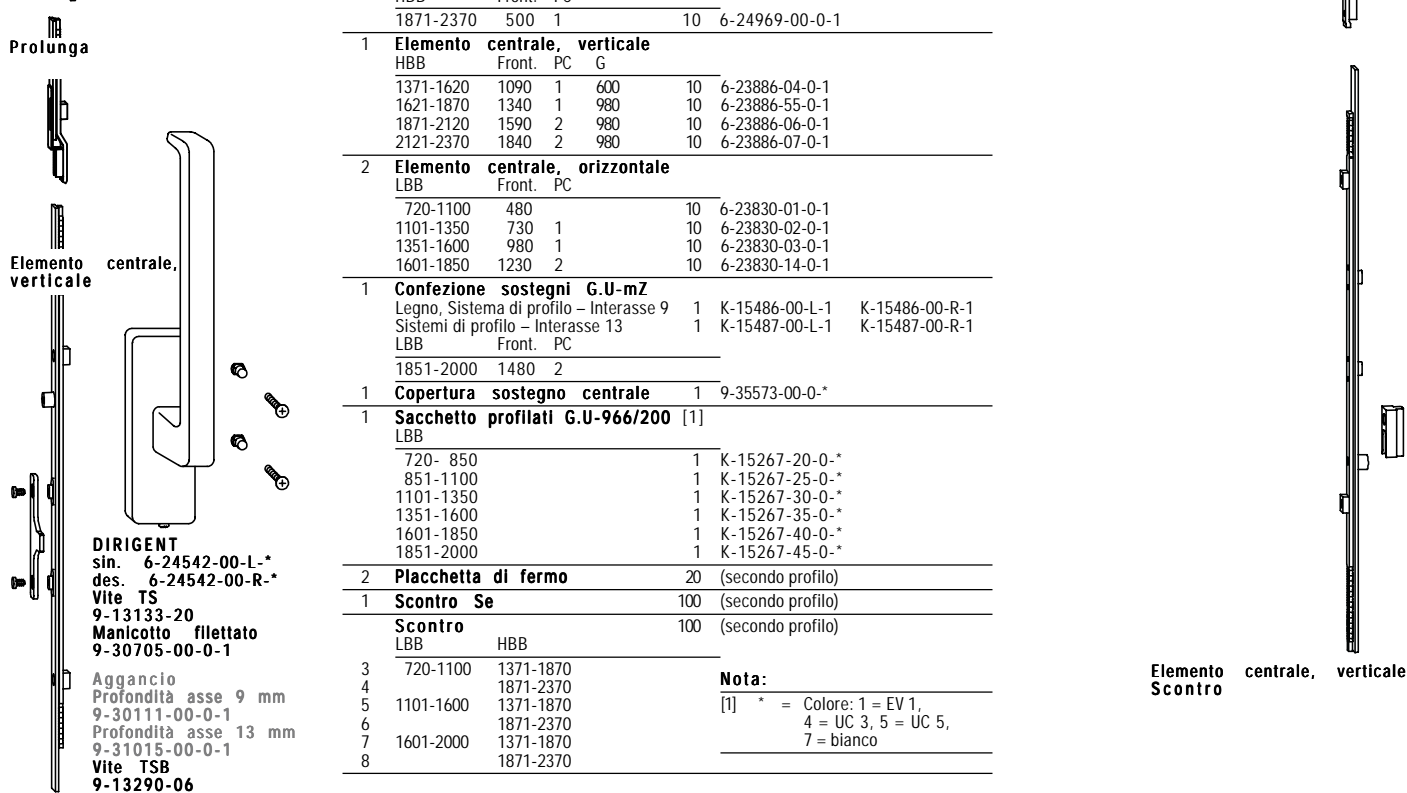
Sicurezza di base - Legno e P.V.C., Interasse 9 e 13 mm con maniglia a cremonese



Fabbisogno di ferramenta secondo le dimensioni dei battenti in funzione degli schemi A fino K

Pezzi	Descrizione	UI	Articolo N.	Montaggio sin.	Montaggio des.	
1	Confezione carrelli G.U-966/200		K-15266-00-L-0		K-15266-00-R-0	
1	Confezione sostegni G.U-mZ					
	Legno, Sistema di profilo - Interasse 9	1	K-15205-00-L-1		K-15205-00-R-1	
	Sistemi di profilo - Interasse 13	1	K-15204-00-L-1		K-15204-00-R-1	
1	Confezione maniglia a cremonese G.U-mZ [1]					
	DIRIGENT con anti falsa chiusura	1	K-12920-00-L-*		K-12920-00-R-*	
1	Elemento centrale, verticale					
	HBB Front. PC G					
	1371-1620	1090	1	600	10	6-23886-04-0-1
	1621-2370	1340	1	980	10	6-23886-55-0-1
1	Prolunga					
	HBB Front. PC					
	1871-2370	500	1		10	6-24969-00-0-1
1	Elemento centrale, verticale					
	HBB Front. PC G					
	1371-1620	1090	1	600	10	6-23886-04-0-1
	1621-1870	1340	1	980	10	6-23886-55-0-1
	1871-2120	1590	2	980	10	6-23886-06-0-1
	2121-2370	1840	2	980	10	6-23886-07-0-1
2	Elemento centrale, orizzontale					
	LBB Front. PC					
	720-1100	480			10	6-23830-01-0-1
	1101-1350	730	1		10	6-23830-02-0-1
	1351-1600	980	1		10	6-23830-03-0-1
	1601-1850	1230	2		10	6-23830-14-0-1
1	Confezione sostegni G.U-mZ					
	Legno, Sistema di profilo - Interasse 9	1	K-15486-00-L-1		K-15486-00-R-1	
	Sistemi di profilo - Interasse 13	1	K-15487-00-L-1		K-15487-00-R-1	
	LBB Front. PC					
	1851-2000	1480	2			
1	Copertura sostegno centrale					
1	Sacchetto profilati G.U-966/200 [1]					
	LBB					
	720- 850		1	K-15267-20-0-*		
	851-1100		1	K-15267-25-0-*		
	1101-1350		1	K-15267-30-0-*		
	1351-1600		1	K-15267-35-0-*		
	1601-1850		1	K-15267-40-0-*		
	1851-2000		1	K-15267-45-0-*		
2	Placchetta di fermo					
1	Scontro Se					
	Scontro					
	LBB HBB					
3	720-1100	1371-1870				
4	1871-2370					
5	1101-1600	1371-1870				
6	1871-2370					
7	1601-2000	1371-1870				
8	1871-2370					

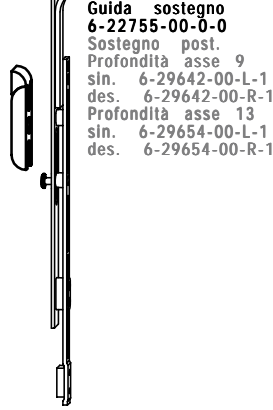
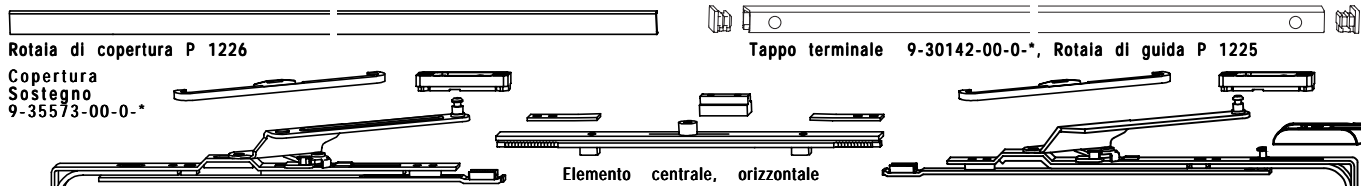
Nota:
[1] * = Colore: 1 = EV 1,
4 = UC 3, 5 = UC 5,
7 = bianco



Ferramenta scorrevole in parallelo a ribalta G.U-966/200 mZ Se C/Front.



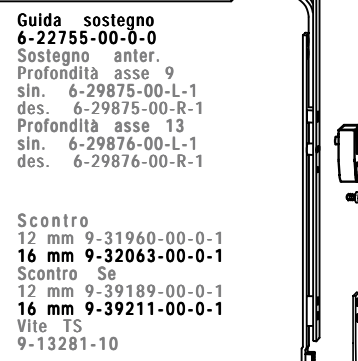
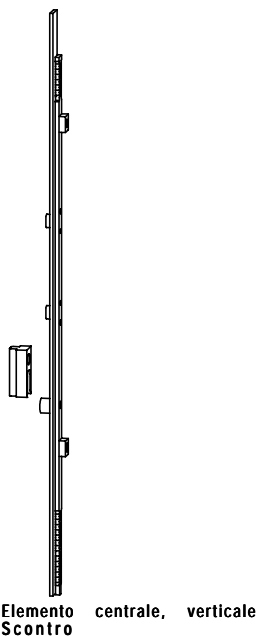
Maggiore Sicurezza di base - Legno e P.V.C., Interasse 9 e 13 mm con cremonese a leva in battuta



Fabbisogno di ferramenta secondo le dimensioni dei battenti in funzione degli schemi C

Pezzi	Descrizione	UI	Articolo N.	Montaggio sin.	Montaggio des.
1	Confezione carrelli G.U-966/200	1	K-15266-00-L-0		K-15266-00-R-0
1	Confezione sostegni G.U-mZ C/ZH				
	Sistemi di profilo - Interasse 9	1	K-15380-00-L-1		K-15380-00-R-1
	Sistemi di profilo - Interasse 13	1	K-15394-00-L-1		K-15394-00-R-1
alter.:	Confezione sostegni G.U-mZ C/ZK				
	Sistemi di profilo - Interasse 9	1	K-15379-00-L-1		K-15379-00-R-1
	Sistemi di profilo - Interasse 13	1	K-15383-00-L-1		K-15383-00-R-1
1	Chiusura a leva in battuta C/ZH				
	HBB Front. PC G				
	1371-1620 1090 1 495	10	6-25022-04-L-1		6-25022-04-R-1
	1621-2370 1340 1 703	10	6-25022-55-L-1		6-25022-55-R-1
alter.:	Chiusura a leva in battuta C/ZK				
	HBB Front. PC G				
	1371-1620 1090 1 495	10	6-25021-04-0-1		
	1621-2370 1340 1 703	10	6-25021-55-0-1		
1	Prolunga Chiusura a leva in battuta				
	HBB Front.				
	1871-2370 500	10	6-25059-00-0-1		
1	Elemento centrale, verticale				
	HBB Front. PC G				
	1371-1620 1090 1 600	10	6-23886-04-0-1		
	1621-1870 1340 1 980	10	6-23886-55-0-1		
	1871-2120 1590 2 980	10	6-23886-06-0-1		
	2121-2370 1840 2 980	10	6-23886-07-0-1		
2	Elemento centrale, orizzontale				
	LBB Front. PC				
	720-1100 480	10	6-23830-01-0-1		
	1101-1350 730 1	10	6-23830-02-0-1		
	1351-1600 980 1	10	6-23830-03-0-1		
	1601-1850 1230 2	10	6-23830-14-0-1		
1	Confezione sostegni G.U-mZ				
	Legno, Sistema di profilo - Interasse 9	1	K-15486-00-L-1		K-15486-00-R-1
	Sistemi di profilo - Interasse 13	1	K-15487-00-L-1		K-15487-00-R-1
	LBB Front. PC				
	1851-2000 1480 2				
1	Copertura sostegno centrale	1	9-35573-00-0-*		
1	Sacchetto profilati G.U-966/200 [1]				
	LBB				
	720-850	1	K-15267-20-0-*		
	851-1100	1	K-15267-25-0-*		
	1101-1350	1	K-15267-30-0-*		
	1351-1600	1	K-15267-35-0-*		
	1601-1850	1	K-15267-40-0-*		
	1851-2000	1	K-15267-45-0-*		
2	Placchetta di fermo	20	(secondo profilo)		
4	Scontro Se	100	(secondo profilo)		
	Scontro			100	(secondo profilo)
	ZH ZK LBB HBB				
	2 5 720-1100 1371-1870				
	3 7 1871-2370				
	4 7 1101-1600 1371-1870				
	5 9 1871-2370				
	6 9 1601-2000 1371-1870				
	7 11 1871-2370				

Nota:
[1] * = Colore: 1 = EV 1,
4 = UC 3, 5 = UC 5,
7 = bianco

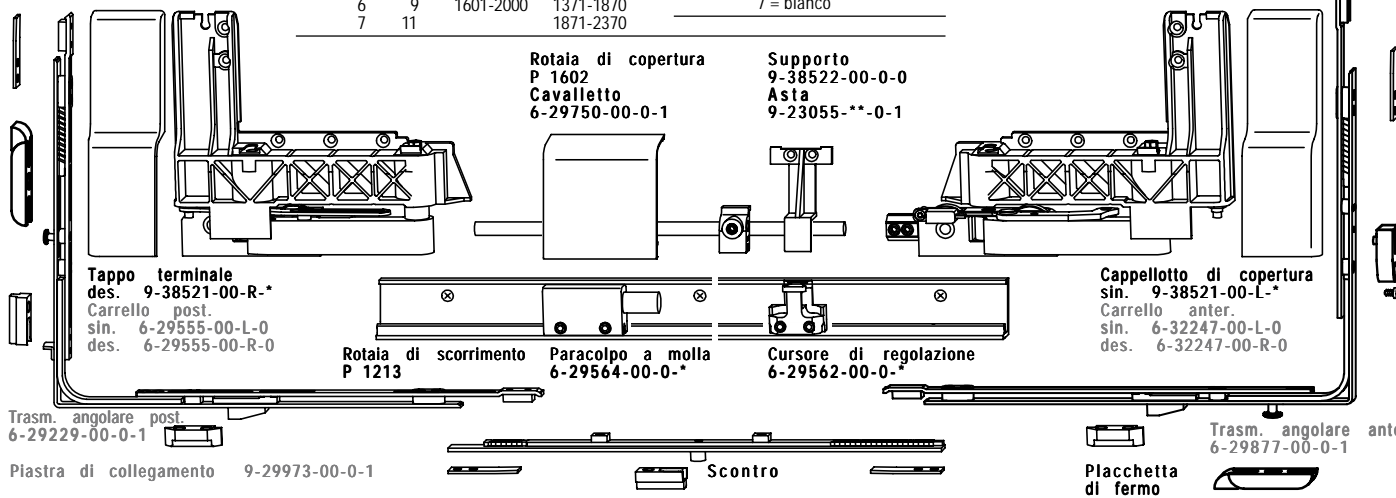


Prolunga Chiusura a leva in battuta

Cremonese a leva in battuta ZK
sin. 6-25020-00-L-1
des. 6-25020-00-R-1
Vite Spax TS

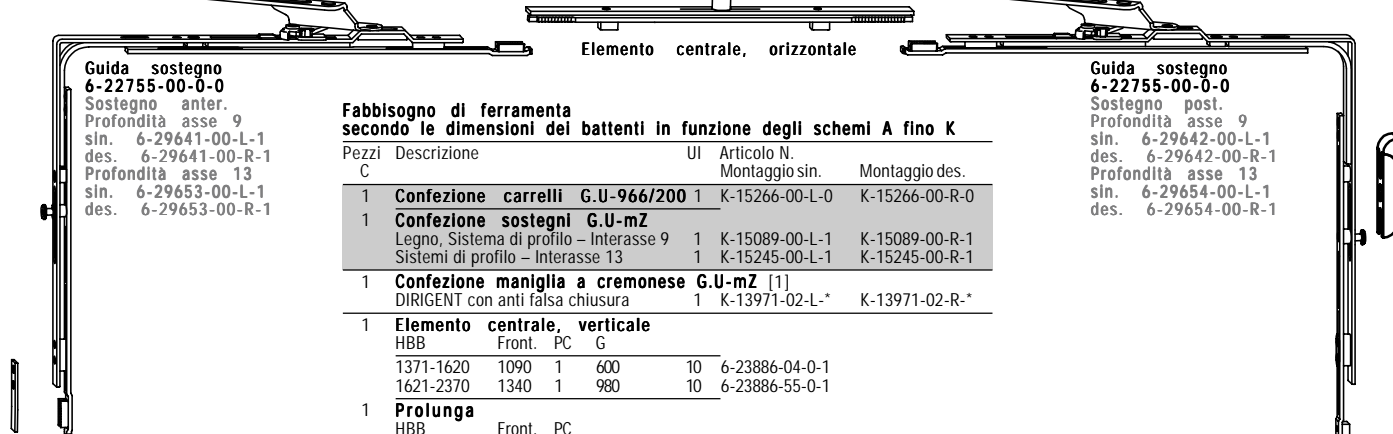
Cremonese a leva in battuta ZK

Cremonese a leva in battuta ZH



Ferramenta scorrevole in parallelo a ribalta G.U-966/200 mZ Se C **GU** **BKS**

Maggiore Sicurezza di base - Legno e P.V.C., Interasse 9 e 13 mm con maniglia a cremonese

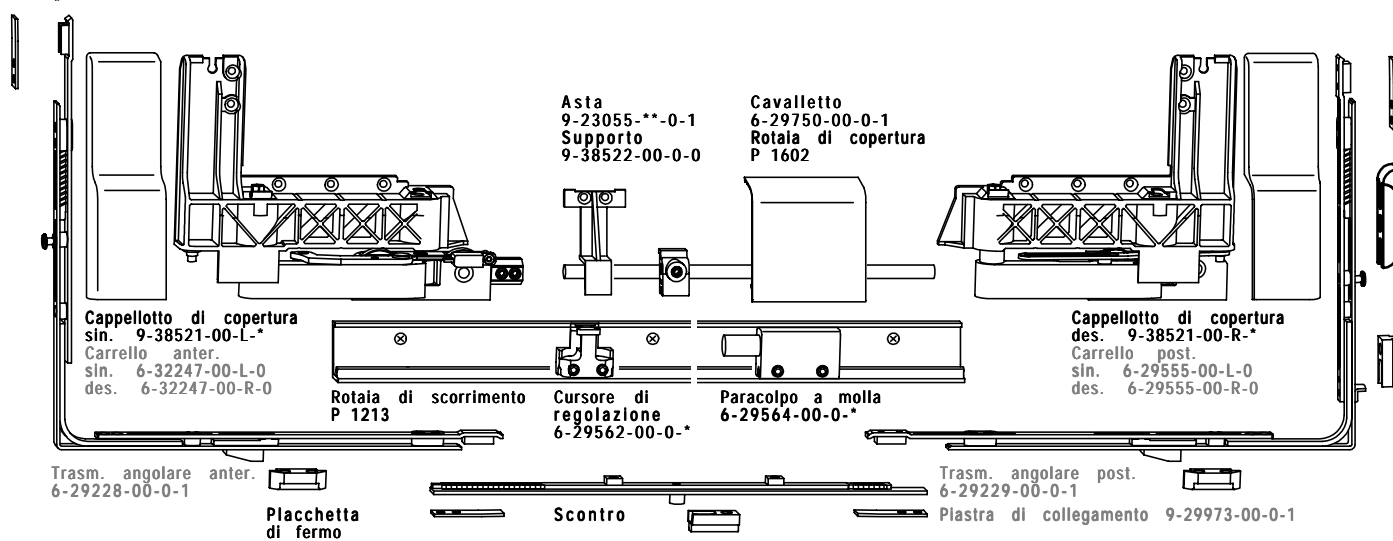
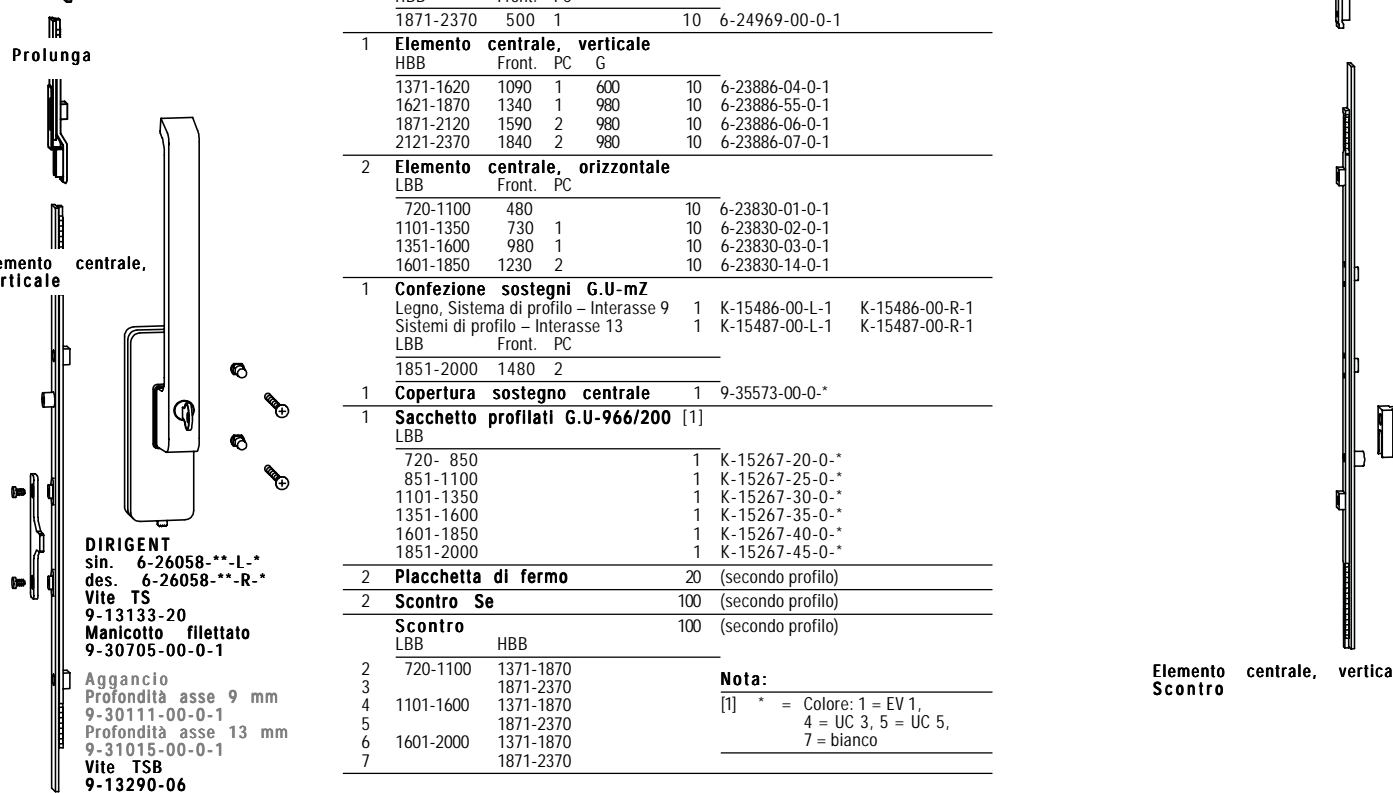


Fabbisogno di ferramenta secondo le dimensioni dei battenti in funzione degli schemi A fino K

Pezzi	Descrizione	UI	Articolo N.	Montaggio sin.	Montaggio des.
1	Confezione carrelli G.U-966/200	1	K-15266-00-L-0		K-15266-00-R-0
1	Confezione sostegni G.U-mZ				
	Legno, Sistema di profilo - Interasse 9	1	K-15089-00-L-1		K-15089-00-R-1
	Sistemi di profilo - Interasse 13	1	K-15245-00-L-1		K-15245-00-R-1
1	Confezione maniglia a cremonese G.U-mZ [1]				
	DIRIGENT con anti falsa chiusura	1	K-13971-02-L-*		K-13971-02-R-*
1	Elemento centrale, verticale				
	HBB	Front.	PC	G	
	1371-1620	1090	1	600	10 6-23886-04-0-1
	1621-2370	1340	1	980	10 6-23886-55-0-1
1	Prolunga				
	HBB	Front.	PC		
	1871-2370	500	1		10 6-24969-00-0-1
1	Elemento centrale, verticale				
	HBB	Front.	PC	G	
	1371-1620	1090	1	600	10 6-23886-04-0-1
	1621-1870	1340	1	980	10 6-23886-55-0-1
	1871-2120	1590	2	980	10 6-23886-06-0-1
	2121-2370	1840	2	980	10 6-23886-07-0-1
2	Elemento centrale, orizzontale				
	LBB	Front.	PC		
	720-1100	480			10 6-23830-01-0-1
	1101-1350	730	1		10 6-23830-02-0-1
	1351-1600	980	1		10 6-23830-03-0-1
	1601-1850	1230	2		10 6-23830-14-0-1
1	Confezione sostegni G.U-mZ				
	Legno, Sistema di profilo - Interasse 9	1	K-15486-00-L-1		K-15486-00-R-1
	Sistemi di profilo - Interasse 13	1	K-15487-00-L-1		K-15487-00-R-1
	LBB	Front.	PC		
	1851-2000	1480	2		
1	Copertura sostegno centrale	1	9-35573-00-0-*		
1	Sacchetto profilati G.U-966/200 [1]				
	LBB				
	720- 850		1	K-15267-20-0-*	
	851-1100		1	K-15267-25-0-*	
	1101-1350		1	K-15267-30-0-*	
	1351-1600		1	K-15267-35-0-*	
	1601-1850		1	K-15267-40-0-*	
	1851-2000		1	K-15267-45-0-*	
2	Placchetta di fermo	20	(secondo profilo)		
2	Scontro Se	100	(secondo profilo)		
	Scontro			100	(secondo profilo)
	LBB	HBB			
2	720-1100	1371-1870			
3		1871-2370			
4	1101-1600	1371-1870			
5		1871-2370			
6	1601-2000	1371-1870			
7		1871-2370			

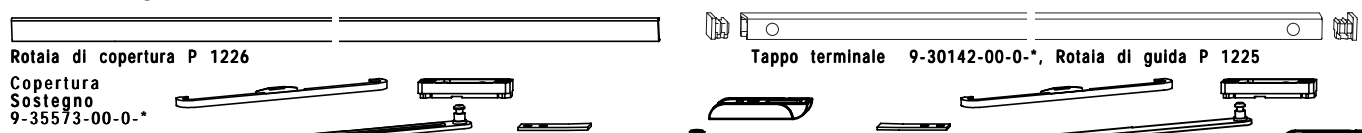
Nota:

[1] * = Colore: 1 = EV 1,
4 = UC 3, 5 = UC 5,
7 = bianco



Ferramenta scorrevole in parallelo a ribalta G.U-966/200 mZ Se C

WK 2 – Legno e P.V.C., Interasse 9 e 13 mm con cremonese a leva in battuta



Rotaia di copertura P 1226

Copertura Sostegno 9-35573-00-0*

Tappo terminale 9-30142-00-0*, Rotaia di guida P 1225



Guida sostegno 6-22755-00-0-0
Sostegno post.
Profondità asse 9
sin. 6-29642-00-L-1
des. 6-29642-00-R-1
Profondità asse 13
sin. 6-29654-00-L-1
des. 6-29654-00-R-1

Elemento centrale, orizzontale Scontro Se

Guida sostegno 6-22755-00-0-0
Sostegno anter.
Profondità asse 9
sin. 6-29875-00-L-1
des. 6-29875-00-R-1
Profondità asse 13
sin. 6-29876-00-L-1
des. 6-29876-00-R-1

Fabbisogno di ferr. secondo le dimen. dei battenti in funzione degli schemi C

Pezzi C	Descrizione	UI	Articolo N.	Montaggio sin.	Montaggio des.
1	Confezione carrelli G.U-966/200		K-15266-00-L-0		K-15266-00-R-0
1	Confezione sostegni G.U-mZ C/ZH				
	Sistemi di profilo – Interasse 9	1	K-15380-00-L-1		K-15380-00-R-1
	Sistemi di profilo – Interasse 13	1	K-15394-00-L-1		K-15394-00-R-1
alter.: Confezione sostegni G.U-mZ C/ZK					
	Sistemi di profilo – Interasse 9	1	K-15379-00-L-1		K-15379-00-R-1
	Sistemi di profilo – Interasse 13	1	K-15383-00-L-1		K-15383-00-R-1
1	Chiusura a leva in battuta C/ZH				
	HBB Front. PC G				
	1371-1620 1090 1 495 10		6-25022-04-L-1		6-25022-04-R-1
	1621-2370 1340 1 703 10		6-25022-55-L-1		6-25022-55-R-1
alter.: Chiusura a leva in battuta C/ZK					
	HBB Front. PC G				
	1371-1620 1090 1 495 10		6-25021-04-0-1		
	1621-2370 1340 1 703 10		6-25021-55-0-1		
1	Prolunga Chiusura a leva in battuta				
	HBB Front.				
	1871-2370 500 10		6-25059-00-0-1		
1	Elemento centrale, verticale				
	HBB Front. PC G				
	1371-1620 1090 1 600 10		6-29157-04-0-1		
	1621-1870 1340 1 980 10		6-29157-55-0-1		
	1871-2120 1590 2 980 10		6-29157-06-0-1		
	2121-2370 1840 2 980 10		6-29157-07-0-1		
2	Elemento centrale, orizzontale				
	LBB Front. PC				
	720- 850 480 10		6-23830-01-0-1		
	851-1100 480 1 10		6-29160-00-0-1		
	1101-1350 730 1 10		6-29158-02-0-1		
	1351-1600 980 1 10		6-29158-03-0-1		
	1601-1850 1230 2 10		6-29158-14-0-1		
1	Confezione sostegni G.U-mZ				
	Legno, Sistema di profilo – Interasse 9	1	K-15488-00-L-1		K-15488-00-R-1
	Sistemi di profilo – Interasse 13	1	K-15489-00-L-1		K-15489-00-R-1
	LBB Front. PC				
	1851-2000 1480 2				
1	Copertura sostegno centrale	1	9-35573-00-0*		
1	Sacchetto profilati G.U-966/200 [1]				
	LBB				
	720- 850 1		K-15267-20-0*		
	851-1100 1		K-15267-25-0*		
	1101-1350 1		K-15267-30-0*		
	1351-1600 1		K-15267-35-0*		
	1601-1850 1		K-15267-40-0*		
	1851-2000 1		K-15267-45-0*		
2	Placchetta di fermo	20	(secondo profilo)		
1	Scontro	100	(secondo profilo)		
	Scontro Se	100	(secondo profilo)		
	ZH ZK LBB HBB				
	5 8 720-1100 1371-1870				
	6 10 1871-2370				
	7 10 1101-1600 1371-1870				
	8 12 1871-2370				
	9 12 1601-2000 1371-1870				
	10 14 1871-2370				

Scontro Se
12 mm 9-39189-00-0-1
16 mm 9-39211-00-0-1
Vite TS

Prolunga Chiusura a leva in battuta

Cremonese a leva in battuta ZK
sin. 6-25020-00-L-1
des. 6-25020-00-R-1
Vite Spax TS
9-13246-70

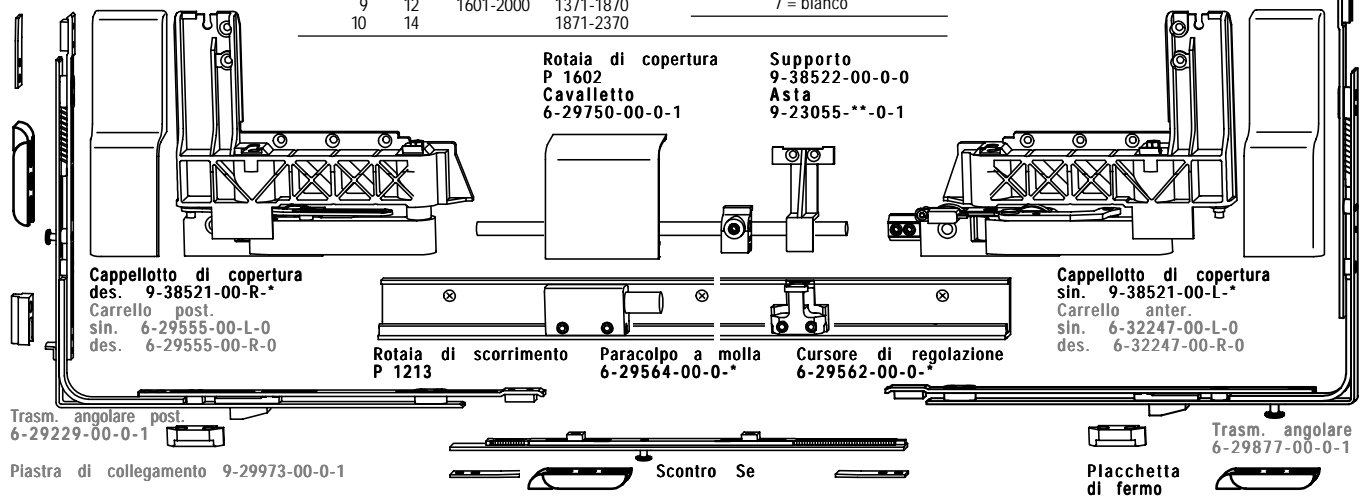
Cremonese a leva in battuta ZK

Cremonese a leva in battuta ZH

Elemento centrale, verticale Scontro Se

Nota:

[1] * = Colore: 1 = EV 1,
4 = UC 3, 5 = UC 5,
7 = bianco



Cappello di copertura des. 9-38521-00-R*
Carrello post.
sin. 6-29555-00-L-0
des. 6-29555-00-R-0

Rotaia di copertura P 1602
Cavalletto 6-29750-00-0-1

Supporto 9-38522-00-0-0
Asta 9-23055--0-1**

Cappello di copertura sin. 9-38521-00-L*
Carrello anter.
sin. 6-32247-00-L-0
des. 6-32247-00-R-0

Rotaia di scorrimento P 1213

Paracolpo a molla 6-29564-00-0*

Cursore di regolazione 6-29562-00-0*

Trasm. angolare post. 6-29229-00-0-1

Trasm. angolare anter. 6-29877-00-0-1

Plastra di collegamento 9-29973-00-0-1

Placchetta di fermo

Ferramenta scorrevole in parallelo a ribalta G.U-966/200 mZ Se C **GU** **BKS**

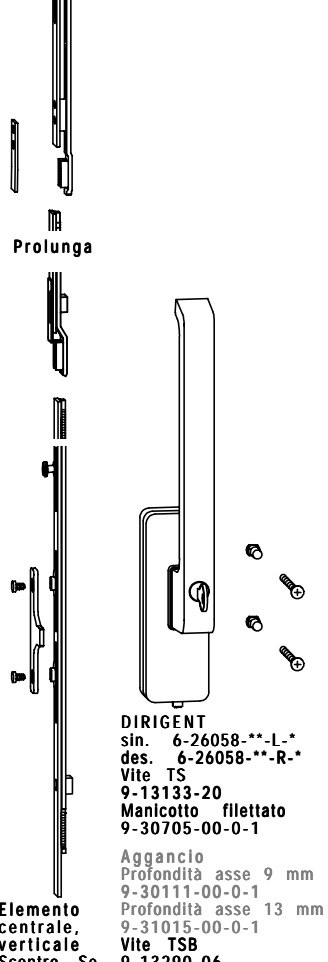
WK 2 – Legno e P.V.C., Interasse 9 e 13 mm con maniglia a cremonese



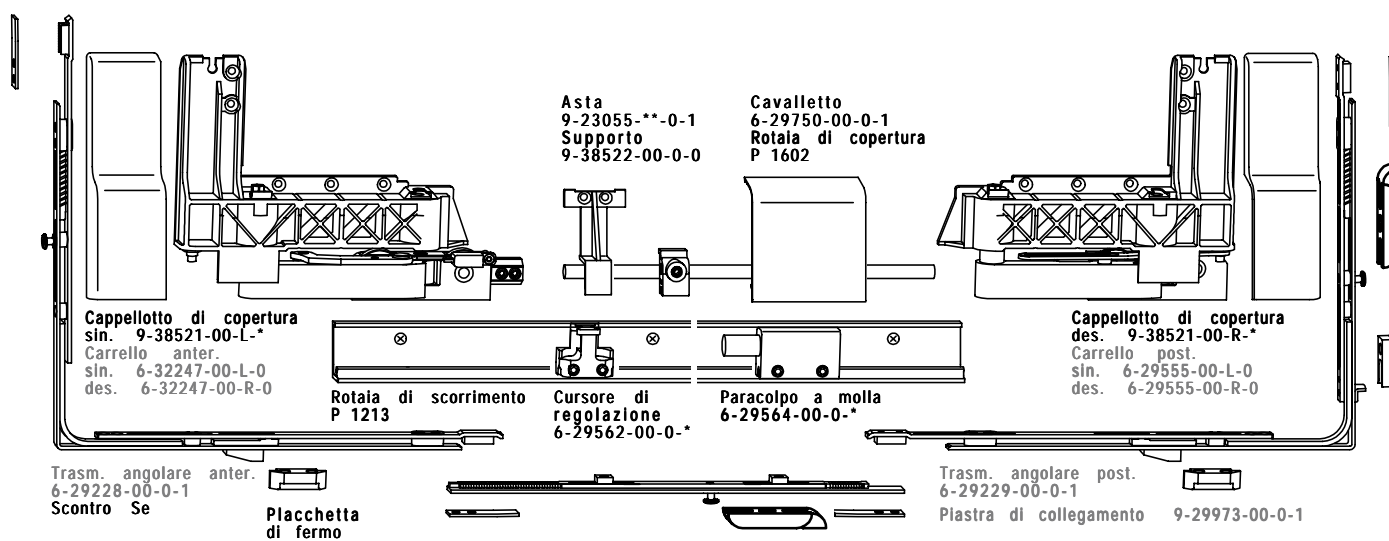
Fabbisogno di ferr. secondo le dimen. del batt. in funzione degli schemi A fino K

Pezzi	Descrizione	UI	Articolo N.	Montaggio sin.	Montaggio des.	
1	Confezione carrelli G.U-966/200	1	K-15266-00-L-0		K-15266-00-R-0	
1	Confezione sostegni G.U-mZ					
	Legno, Sistema di profilo – Interasse 9	1	K-15089-00-L-1		K-15089-00-R-1	
	Sistemi di profilo – Interasse 13	1	K-15245-00-L-1		K-15245-00-R-1	
1	Confezione maniglia a cremonese G.U-mZ [1]					
	DIRIGENT con anti falsa chiusura	1	K-13971-02-L-*		K-13971-02-R-*	
1	Elemento centrale, verticale					
	HBB Front. PC G					
	1371-1620	1090	1	600	10	6-29157-04-0-1
	1621-2370	1340	1	980	10	6-29157-55-0-1
1	Prolunga					
	HBB Front. PC					
	1871-2370	500	1		10	6-29159-00-0-1
1	Elemento centrale, verticale					
	HBB Front. PC G					
	1371-1620	1090	1	600	10	6-29157-04-0-1
	1621-1870	1340	1	980	10	6-29157-55-0-1
	1871-2120	1590	2	980	10	6-29157-06-0-1
	2121-2370	1840	2	980	10	6-29157-07-0-1
2	Elemento centrale, orizzontale					
	LBB Front. PC					
	720- 850	480			10	6-23830-01-0-1
	851-1100	480	1		10	6-29160-00-0-1
	1101-1350	730	1		10	6-29158-02-0-1
	1351-1600	980	1		10	6-29158-03-0-1
	1601-1850	1230	2		10	6-29158-14-0-1
1	Confezione sostegni G.U-mZ					
	Legno, Sistema di profilo – Interasse 9	1	K-15488-00-L-1		K-15488-00-R-1	
	Sistemi di profilo – Interasse 13	1	K-15489-00-L-1		K-15489-00-R-1	
	LBB Front. PC					
	1851-2000	1480	2			
1	Copertura sostegno centrale	1	9-35573-00-0-*			
1	Sacchetto profilati G.U-966/200 [1]					
	LBB					
	720- 850		1	K-15267-20-0-*		
	851-1100		1	K-15267-25-0-*		
	1101-1350		1	K-15267-30-0-*		
	1351-1600		1	K-15267-35-0-*		
	1601-1850		1	K-15267-40-0-*		
	1851-2000		1	K-15267-45-0-*		
2	Placchetta di fermo	20	(secondo profilo)			
1	Scontro	100	(secondo profilo)			
	Scontro Se	100	(secondo profilo)			
	LBB HBB					
3	720-1100	1371-1870				
4	1871-2370					
5	1101-1600	1371-1870				
6	1871-2370					
7	1601-2000	1371-1870				
8	1871-2370					

Nota:
[1] * = Colore: 1 = EV 1,
4 = UC 3, 5 = UC 5,
7 = bianco



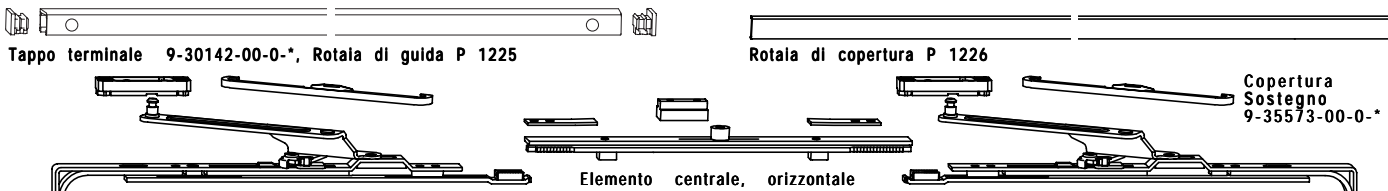
Elemento centrale, verticale Scontro Se



Ferramenta scorrevole in parallelo a ribalta G.U-966/150 mZ Se



Sicurezza di base - Legno e P.V.C., Interasse 9 e 13 mm con maniglia a cremonese

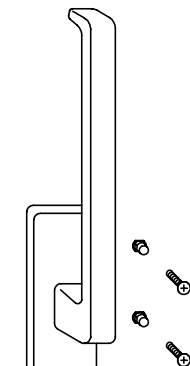


Guida sostegno 6-22755-00-0-0
Sostegno anter.
Profondità asse 9
sin. 6-29613-00-L-1
des. 6-29613-00-R-1
Profondità asse 13
sin. 6-29632-00-L-1
des. 6-29632-00-R-1

Fabbisogno di ferramenta secondo le dimensioni dei battenti in funzione degli schemi A fino K

Pezzi	Descrizione				UI	Articolo N.				
	A	D	G	K [2]		Montaggio sin.	Montaggio des.			
1	1	1	2	•	Confezione carrelli G.U-966/150	1	K-15276-00-L-0	K-15276-00-R-0		
1	1	1	2	•	Confezione sostegni G.U-mZ					
					Legno, Sistema di profilo - Interasse 9	1	K-15205-00-L-1	K-15205-00-R-1		
					Sistemi di profilo - Interasse 13	1	K-15204-00-L-1	K-15204-00-R-1		
1	1	1	2	•	Confezione maniglia a cremonese G.U-mZ [1]					
					DIRIGENT con anti falsa chiusura	1	K-12920-00-L-*	K-12920-00-R-*		
2	2	2	4		Elemento centrale, verticale					
					HBB	Front.	PC	G		
					820-960	431		440	10	6-23886-01-0-1
					961-1120	590		500	10	6-23886-02-0-1
					1121-1370	840		500	10	6-23886-03-0-1
					1371-1620	1090	1	600	10	6-23886-04-0-1
					1621-1870	1340	1	600	10	6-23886-05-0-1
					1621-1870	1340	1	980	10	6-23886-55-0-1
					1871-2120	1590	2	980	10	6-23886-06-0-1
					2121-2370	1840	2	980	10	6-23886-07-0-1
2	2	2	4		Elemento centrale, orizzontale					
					LBB	Front.	PC	G		
					720-1100	480			10	6-23830-01-0-1
					1101-1350	730	1		10	6-23830-02-0-1
					1351-1600	980	1		10	6-23830-03-0-1
1	1	1	2		Sacchetto profilati G.U-966/150 [1]					
					LBB					
					720-850				1	K-15277-20-0-*
					851-1100				1	K-15277-25-0-*
					1101-1350				1	K-15277-30-0-*
					1351-1600				1	K-15277-35-0-*
2	2	2	4		Placchetta di fermo				20	(secondo profilo)
2	2	2	4		Scontro Se				100	(secondo profilo)
					Scontro				100	(secondo profilo)
					LBB	HBB				
					3	3	3	6	720-1100	820-1370
					5	5	5	10		1371-1870
					7	7	7	14		1871-2370
					5	5	5	10	1101-1600	820-1370
					7	7	7	14		1371-1870
					9	9	9	18		1871-2370

Guida sostegno 6-22755-00-0-0
Sostegno post.
Profondità asse 9
sin. 6-29624-00-L-1
des. 6-29624-00-R-1
Profondità asse 13
sin. 6-29634-00-L-1
des. 6-29634-00-R-1

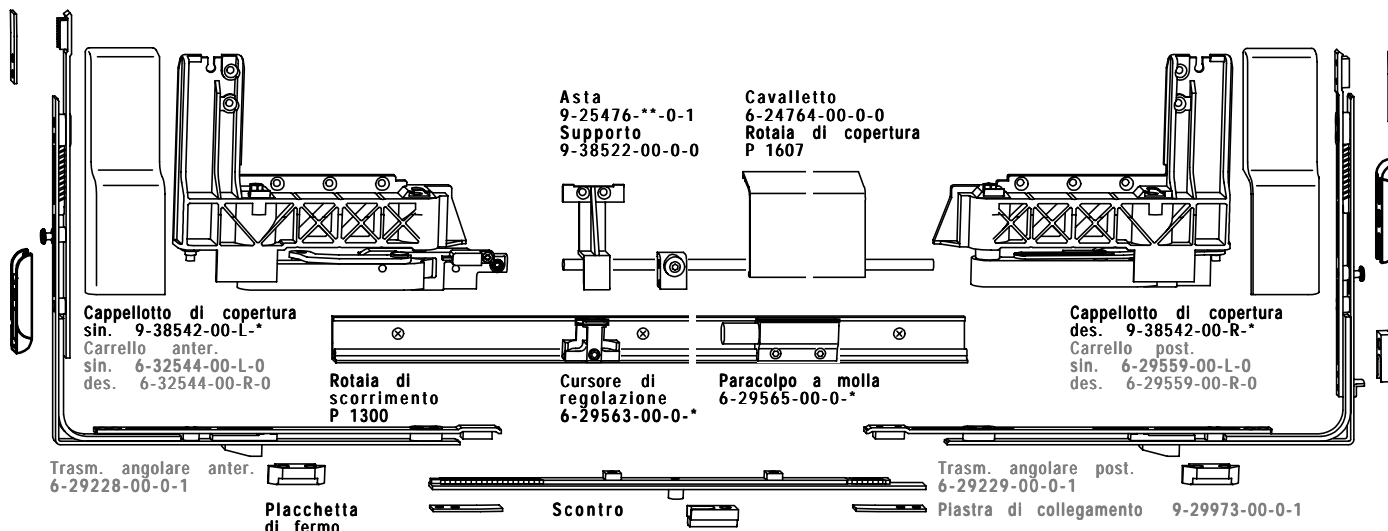


DIRIGENT
sin. 6-24542-00-L-
des. 6-24542-00-R-
Vite TS
9-13133-20
Manicotto filettato
9-30705-00-0-1

Aggancio
Profondità asse 9 mm
9-30111-00-0-1
Profondità asse 13 mm
9-31015-00-0-1

Elemento centrale, verticale
Vite TSB

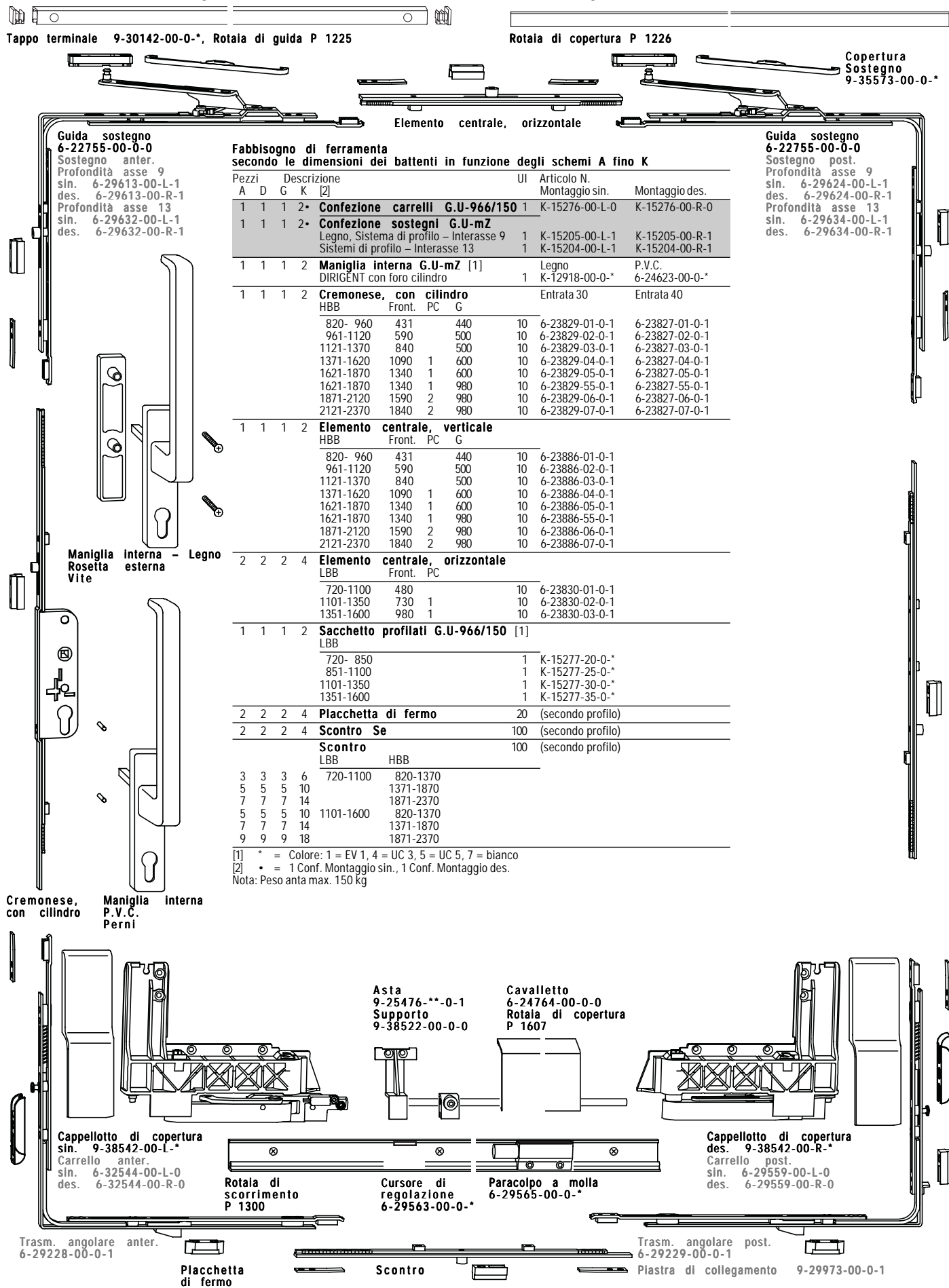
[1] * = Colore: 1 = EV 1, 4 = UC 3, 5 = UC 5, 7 = bianco
[2] • = 1 Conf. Montaggio sin., 1 Conf. Montaggio des.
Nota: Peso anta max. 150 kg



Ferramenta scorrevole in parallelo a ribalta G.U-966/150 mZ Se



Sicurezza di base - Legno e P.V.C., Interasse 9 e 13 mm, con maniglia a cremonese con cilindro



Tappo terminale 9-30142-00-0*, Rotaia di guida P 1225

Rotaia di copertura P 1226

Copertura Sostegno 9-35573-00-0*

Guida sostegno 6-22755-00-0-0
Sostegno anter.
Profondità asse 9
sin. 6-29613-00-L-1
des. 6-29613-00-R-1
Profondità asse 13
sin. 6-29632-00-L-1
des. 6-29632-00-R-1

Fabbisogno di ferramenta secondo le dimensioni dei battenti in funzione degli schemi A fino K

Pezzi				Descrizione		UI	Articolo N.	
A	D	G	K	[2]			Montaggio sin.	Montaggio des.
1	1	1	2		Confezione carrelli G.U-966/150	1	K-15276-00-L-0	K-15276-00-R-0
1	1	1	2		Confezione sostegni G.U-mZ			
					Legno, Sistema di profilo - Interasse 9	1	K-15205-00-L-1	K-15205-00-R-1
					Sistemi di profilo - Interasse 13	1	K-15204-00-L-1	K-15204-00-R-1
1	1	1	2		Maniglia interna G.U-mZ [1]			
					DIRIGENT con foro cilindro	1	K-12918-00-0*	P.V.C. 6-24623-00-0*
1	1	1	2		Cremonese, con cilindro			
					HBB Front. PC G			
					820- 960 431 440	10	6-23829-01-0-1	6-23827-01-0-1
					961-1120 590 500	10	6-23829-02-0-1	6-23827-02-0-1
					1121-1370 840 500	10	6-23829-03-0-1	6-23827-03-0-1
					1371-1620 1090 1 600	10	6-23829-04-0-1	6-23827-04-0-1
					1621-1870 1340 1 600	10	6-23829-05-0-1	6-23827-05-0-1
					1621-1870 1340 1 980	10	6-23829-55-0-1	6-23827-55-0-1
					1871-2120 1590 2 980	10	6-23829-06-0-1	6-23827-06-0-1
					2121-2370 1840 2 980	10	6-23829-07-0-1	6-23827-07-0-1
1	1	1	2		Elemento centrale, verticale			
					HBB Front. PC G			
					820- 960 431 440	10	6-23886-01-0-1	
					961-1120 590 500	10	6-23886-02-0-1	
					1121-1370 840 500	10	6-23886-03-0-1	
					1371-1620 1090 1 600	10	6-23886-04-0-1	
					1621-1870 1340 1 600	10	6-23886-05-0-1	
					1621-1870 1340 1 980	10	6-23886-55-0-1	
					1871-2120 1590 2 980	10	6-23886-06-0-1	
					2121-2370 1840 2 980	10	6-23886-07-0-1	
2	2	2	4		Elemento centrale, orizzontale			
					LBB Front. PC			
					720-1100 480	10	6-23830-01-0-1	
					1101-1350 730 1	10	6-23830-02-0-1	
					1351-1600 980 1	10	6-23830-03-0-1	
1	1	1	2		Sacchetto profilati G.U-966/150 [1]			
					LBB			
					720- 850	1	K-15277-20-0*	
					851-1100	1	K-15277-25-0*	
					1101-1350	1	K-15277-30-0*	
					1351-1600	1	K-15277-35-0*	
2	2	2	4		Placchetta di fermo	20	(secondo profilo)	
2	2	2	4		Scontro Se	100	(secondo profilo)	
					Scontro	100	(secondo profilo)	
					LBB HBB			
3	3	3	6		720-1100		820-1370	
5	5	5	10				1371-1870	
7	7	7	14				1871-2370	
5	5	5	10		1101-1600		820-1370	
7	7	7	14				1371-1870	
9	9	9	18				1871-2370	

[1] * = Colore: 1 = EV 1, 4 = UC 3, 5 = UC 5, 7 = bianco
[2] • = 1 Conf. Montaggio sin., 1 Conf. Montaggio des.
Nota: Peso anta max. 150 Kg

Cremonese, con cilindro
Maniglia interna P.V.C. Perni

Cappello di copertura sin. 9-38542-00-L-*
Carrello anter.
sin. 6-32544-00-L-0
des. 6-32544-00-R-0

Rotaia di scorrimento P 1300

Asta 9-25476--0-1**
Supporto 9-38522-00-0-0

Cavalletto 6-24764-00-0-0
Rotaia di copertura P 1607

Cursore di regolazione 6-29563-00-0-*

Paracolpo a molla 6-29565-00-0-*

Cappello di copertura des. 9-38542-00-R-*
Carrello post.
sin. 6-29559-00-L-0
des. 6-29559-00-R-0

Trasm. angolare anter. 6-29228-00-0-1

Placchetta di fermo

Scontro

Trasm. angolare post. 6-29229-00-0-1

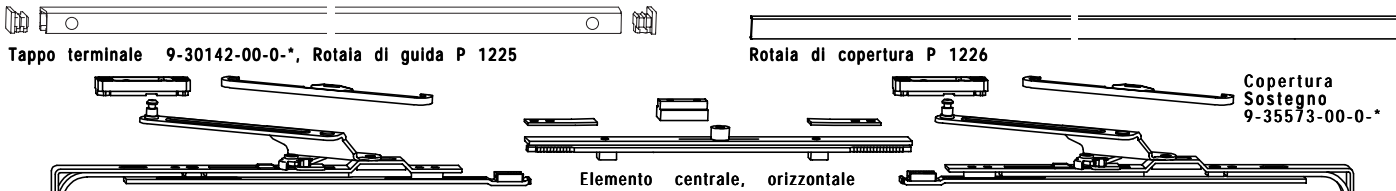
Piastra di collegamento 9-29973-00-0-1

4

Ferramenta scorrevole in parallelo a ribalta G.U-966/150 mZ Se



Maggiore Sicurezza di base - Legno e P.V.C., Interasse 9 e 13 mm con maniglia a cremonese



Guida sostegno 6-22755-00-0-0
Sostegno anter.
Profondità asse 9
sin. 6-29641-00-L-1
des. 6-29641-00-R-1
Profondità asse 13
sin. 6-29653-00-L-1
des. 6-29653-00-R-1

DIRIGENT
sin. 6-26058-**-L-*
des. 6-26058-**-R-*
Vite TS
9-13133-20
Manicotto filettato
9-30705-00-0-1

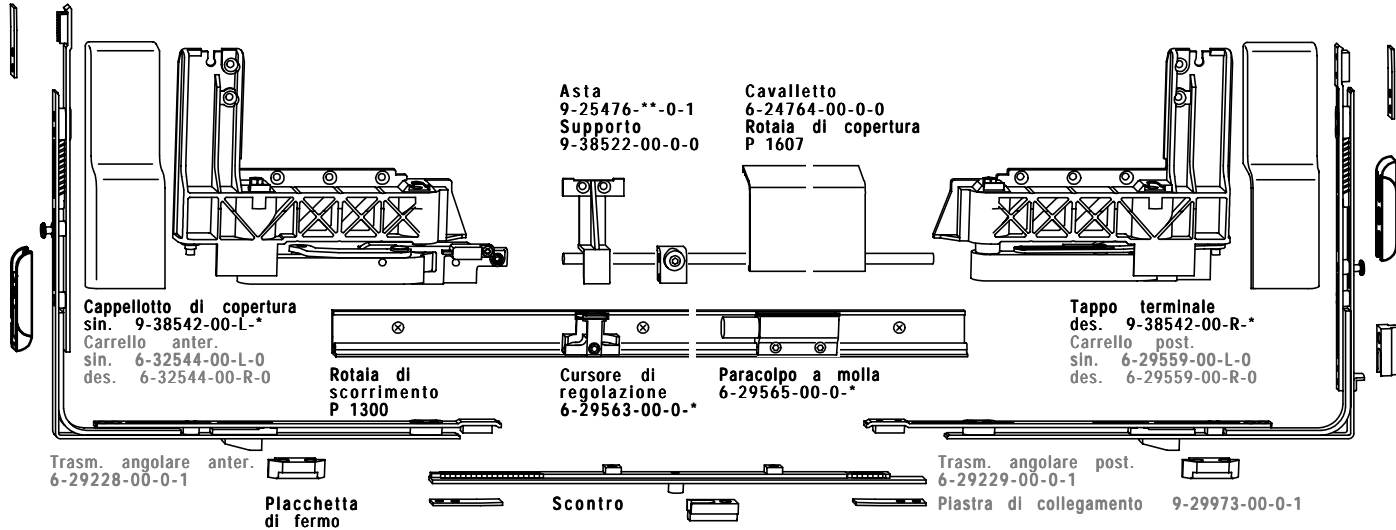
Aggancio
Profondità asse 9 mm
9-30111-00-0-1
Profondità asse 13 mm
9-31015-00-0-1

Vite TSB
9-13290-06

Fabbisogno di ferramenta secondo le dimensioni dei battenti in funzione degli schemi A fino K

Pezzi		Descrizione		UI	Articolo N.	
A	D	G	K [2]		Montaggio sin.	Montaggio des.
1	1	1	2	2	Confezione carrelli G.U-966/150	K-15276-00-L-0 K-15276-00-R-0
1	1	1	2	2	Confezione sostegni G.U-mZ Legno, Sistema di profilo - Interasse 9 Sistemi di profilo - Interasse 13	1 K-15089-00-L-1 K-15089-00-R-1 1 K-15245-00-L-1 K-15245-00-R-1
1	1	1	2	2	Confezione maniglia a cremonese G.U-mZ [1] DIRIGENT con anti falsa chiusura	1 K-13971-02-L-* K-13971-02-R-*
2	2	2	4	4	Elemento centrale, verticale	
		HBB	Front.	PC	G	
		820-960	431	440	10	6-23886-01-0-1
		961-1120	590	500	10	6-23886-02-0-1
		1121-1370	840	500	10	6-23886-03-0-1
		1371-1620	1090	1	600	10 6-23886-04-0-1
		1621-1870	1340	1	600	10 6-23886-05-0-1
		1621-1870	1340	1	980	10 6-23886-55-0-1
		1871-2120	1590	2	980	10 6-23886-06-0-1
		2121-2370	1840	2	980	10 6-23886-07-0-1
2	2	2	4	4	Elemento centrale, orizzontale	
		LBB	Front.	PC	G	
		720-1100	480		10	6-23830-01-0-1
		1101-1350	730	1	10	6-23830-02-0-1
		1351-1600	980	1	10	6-23830-03-0-1
1	1	1	2	2	Sacchetto profilati G.U-966/150 [1]	
		LBB				
		720-850			1	K-15277-20-0-*
		851-1100			1	K-15277-25-0-*
		1101-1350			1	K-15277-30-0-*
		1351-1600			1	K-15277-35-0-*
2	2	2	4	4	Placchetta di fermo	20 (secondo profilo)
4	4	4	8	8	Scontro Se	100 (secondo profilo)
		Scontro			100	(secondo profilo)
		LBB	HBB			
1	1	1	2		720-1100	820-1370
3	3	3	6			1371-1870
5	5	5	10			1871-2370
3	3	3	6		1101-1600	820-1370
5	5	5	10			1371-1870
7	7	7	14			1871-2370

[1] * = Colore: 1 = EV 1, 4 = UC 3, 5 = UC 5, 7 = bianco
[2] • = 1 Conf. Montaggio sin., 1 Conf. Montaggio des.
Nota: Peso anta max. 150 kg

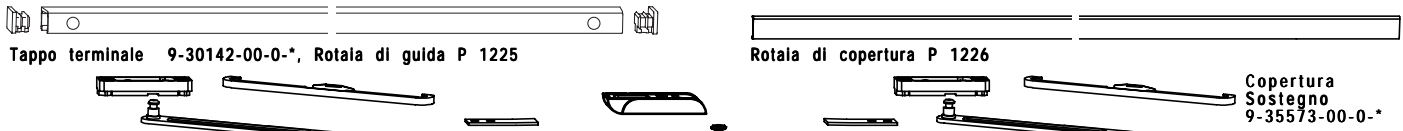


Trasm. angolare anter. 6-29228-00-0-1
Placchetta di fermo
Scontro
Cappello di copertura sin. 9-38542-00-L-*
Carrello anter. sin. 6-32544-00-L-0
des. 6-32544-00-R-0
Rotaia di scorrimento P 1300
Cursore di regolazione 6-29563-00-0-*
Paracolpo a molla 6-29565-00-0-*
Tappo terminale des. 9-38542-00-R-*
Carrello post. sin. 6-29559-00-L-0
des. 6-29559-00-R-0
Trasm. angolare post. 6-29229-00-0-1
Placchetta di collegamento 9-29973-00-0-1

Ferramenta scorrevole in parallelo a ribalta di sicurezza G.U-966/150 mZ Se



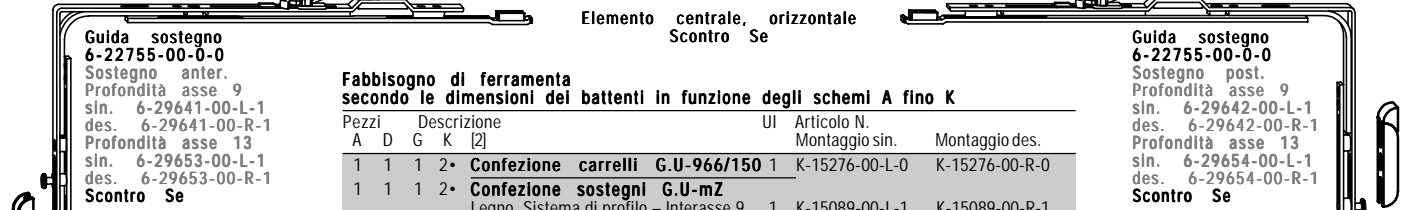
WK 2 – Legno e P.V.C., Interasse 9 e 13 mm con maniglia a cremonese



Tappo terminale 9-30142-00-0*, Rotaia di guida P 1225

Rotaia di copertura P 1226

Copertura Sostegno 9-35573-00-0*



Guida sostegno 6-22755-00-0-0
Sostegno anter.
Profondità asse 9
sin. 6-29641-00-L-1
des. 6-29641-00-R-1
Profondità asse 13
sin. 6-29653-00-L-1
des. 6-29653-00-R-1
Scontro Se

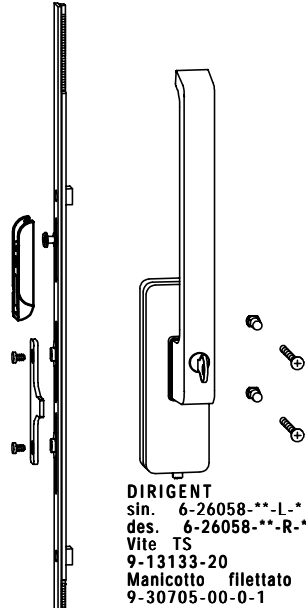
Elemento centrale, orizzontale Scontro Se

Guida sostegno 6-22755-00-0-0
Sostegno post.
Profondità asse 9
sin. 6-29642-00-L-1
des. 6-29642-00-R-1
Profondità asse 13
sin. 6-29654-00-L-1
des. 6-29654-00-R-1
Scontro Se

Fabbisogno di ferramenta secondo le dimensioni dei battenti in funzione degli schemi A fino K

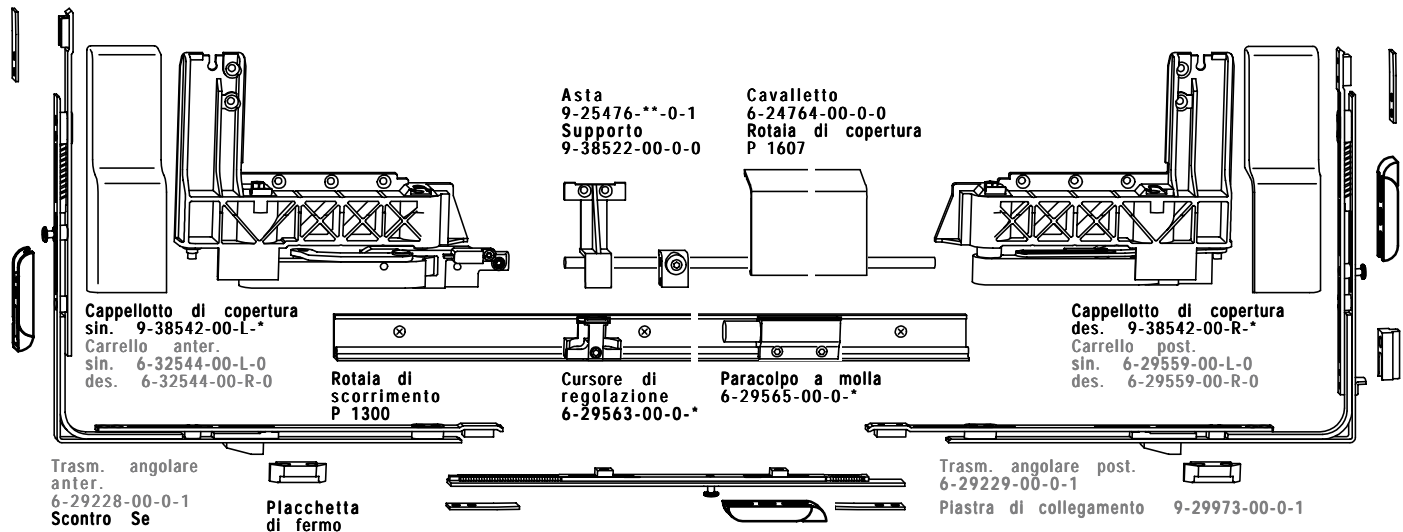
Pezzi	Descrizione	UI	Articolo N.	Montaggio sin.	Montaggio des.
A	D	G	K	[2]	
1	1	1	2*	Confezione carrelli G.U-966/150	1 K-15276-00-L-0 K-15276-00-R-0
1	1	1	2*	Confezione sostegni G.U-mZ Legno, Sistema di profilo – Interasse 9 Sistemi di profilo – Interasse 13	1 K-15089-00-L-1 K-15089-00-R-1 1 K-15245-00-L-1 K-15245-00-R-1
1	1	1	2*	Confezione maniglia a cremonese G.U-mZ [1] DIRIGENT con anti falsa chiusura	1 K-13971-02-L-* K-13971-02-R-*
2	2	2	4	Elemento centrale, verticale HBB	Front. PC G
				820- 960	431 440 10 6-23886-01-0-1
				961-1120	590 500 10 6-23886-02-0-1
				1121-1370	840 500 10 6-23886-03-0-1
				1371-1620	1090 1 600 10 6-29157-04-0-1
				1621-1870	1340 1 600 10 6-29157-05-0-1
				1621-1870	1340 1 980 10 6-29157-55-0-1
				1871-2120	1590 2 980 10 6-29157-06-0-1
				2121-2370	1840 2 980 10 6-29157-07-0-1
2	2	2	4	Elemento centrale, orizzontale LBB	Front. PC
				720- 850	480 10 6-23830-01-0-1
				851-1100	480 1 10 6-29160-00-0-1
				1101-1350	730 1 10 6-29158-02-0-1
				1351-1600	980 1 10 6-29158-03-0-1
1	1	1	2	Sacchetto profilati G.U-966/150 [1] LBB	
				720- 850	1 K-15277-20-0-*
				851-1100	1 K-15277-25-0-*
				1101-1350	1 K-15277-30-0-*
				1351-1600	1 K-15277-35-0-*
2	2	2	4	Placchetta di fermo	20 (secondo profilo)
1	1	1	2	Scontro	100 (secondo profilo)
				Scontro Se	100 (secondo profilo)
				LBB HBB	
4	4	4	8	720- 850	820-1370
6	6	6	12		1371-1870
8	8	8	16		1871-2370
6	6	6	12	851-1600	820-1370
8	8	8	16		1371-1870
10	10	10	20		1871-2370

[1] * = Colore: 1 = EV 1, 4 = UC 3, 5 = UC 5, 7 = bianco
[2] * = 1 Conf. Montaggio sin., 1 Conf. Montaggio des.
Nota: Peso anta max. 150 kg



DIRIGENT
sin. 6-26058-**-L-*
des. 6-26058-**-R-*
Vite TS
9-13133-20
Manicotto filettato
9-30705-00-0-1

Aggancio
Profondità asse 9 mm
9-30111-00-0-1
Profondità asse 13 mm
9-31015-00-0-1
Vite TSB
Scontro Se 9-13290-06



Asta 9-25476-**-0-1
Supporto 9-38522-00-0-0

Cavalletto 6-24764-00-0-0
Rotaia di copertura P 1607

Cappello di copertura sin. 9-38542-00-L-*
Carrello anter.
sin. 6-32544-00-L-0
des. 6-32544-00-R-0

Rotaia di scorrimento P 1300

Cursore di regolazione 6-29563-00-0-*

Paracolpo a molla 6-29565-00-0-*

Cappello di copertura des. 9-38542-00-R-*
Carrello post.
sin. 6-29559-00-L-0
des. 6-29559-00-R-0

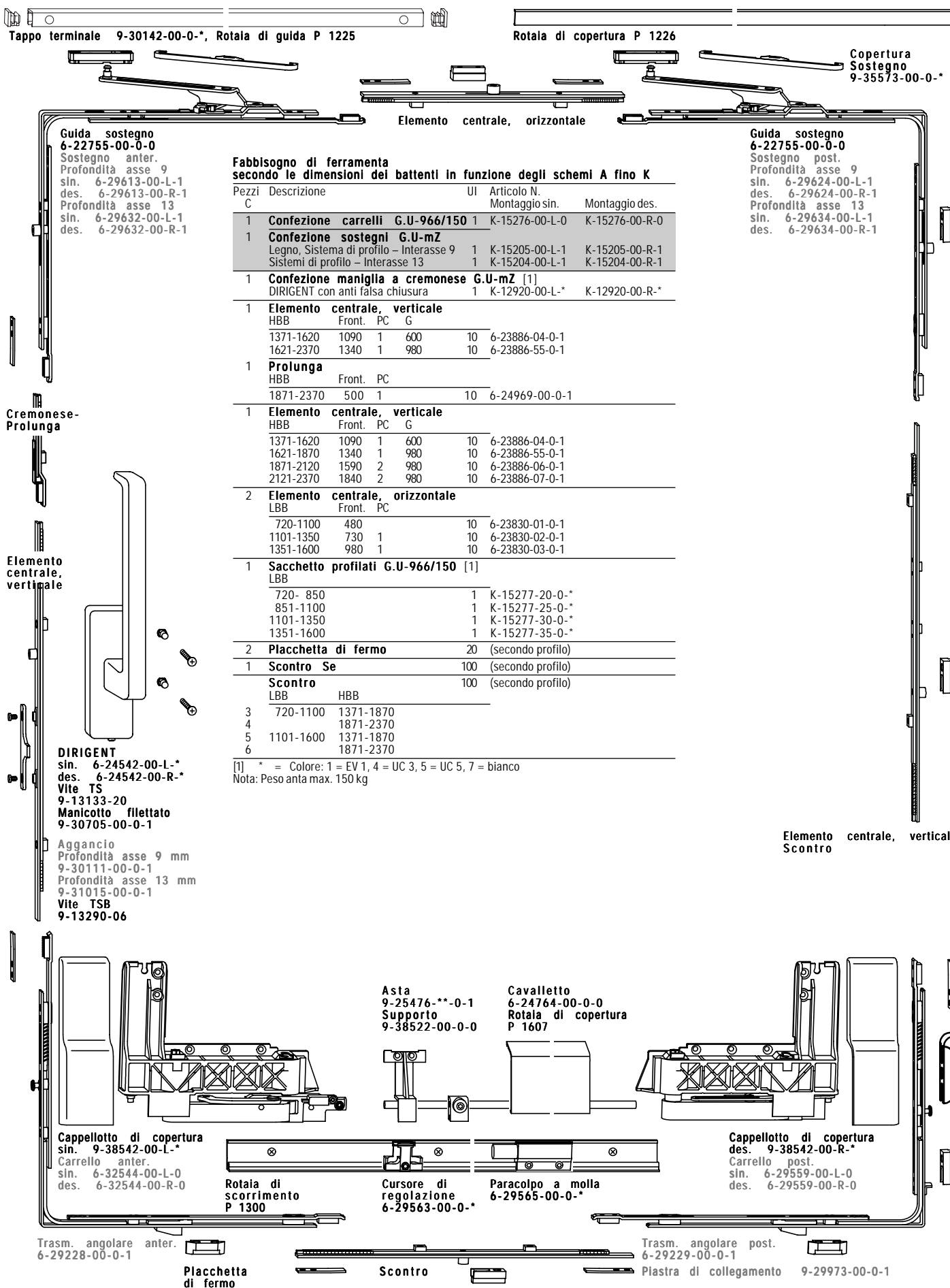
Trasm. angolare anter.
6-29228-00-0-1
Scontro Se

Placchetta di fermo

Trasm. angolare post.
6-29229-00-0-1
Plastra di collegamento 9-29973-00-0-1

Ferramenta scorrevole in parallelo a ribalta G.U-966/150 mZ Se C **GU** **BKS**

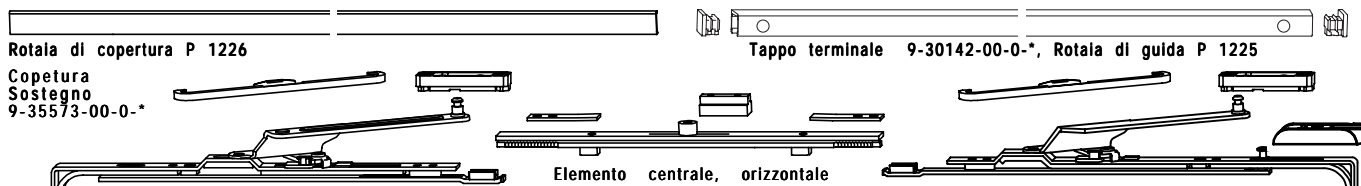
Sicurezza di base - Legno e P.V.C., Interasse 9 e 13 mm con maniglia a cremonese



4

Ferramenta scorrevole in parallelo a ribalta G.U-966/150 mZ Se C **GU** **BKS**

Maggiore Sicurezza di base - Legno e P.V.C., Interasse 9 e 13 mm con cremonese a leva in battuta



Guida sostegno 6-22755-00-0-0
Sostegno post.
Profondità asse 9
sin. 6-29642-00-L-1
des. 6-29642-00-R-1
Profondità asse 13
sin. 6-29654-00-L-1
des. 6-29654-00-R-1

Fabbisogno di ferramenta secondo le dimensioni dei battenti in funzione degli schemi C

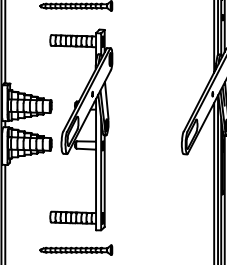
Pezzi	Descrizione	UI	Articolo N.	Montaggio sin.	Montaggio des.		
1	Confezione carrelli G.U-966/150	C	K-15276-00-L-0		K-15276-00-R-0		
1	Confezione sostegni G.U-mZ C/ZH						
	Sistemi di profilo - Interasse 9	1	K-15380-00-L-1		K-15380-00-R-1		
	Sistemi di profilo - Interasse 13	1	K-15394-00-L-1		K-15394-00-R-1		
alter.:	Confezione sostegni G.U-mZ C/ZK						
	Sistemi di profilo - Interasse 9	1	K-15379-00-L-1		K-15379-00-R-1		
	Sistemi di profilo - Interasse 13	1	K-15383-00-L-1		K-15383-00-R-1		
1	Chiusura a leva in battuta C/ZH						
	HBB	Front.	PC	G			
	1371-1620	1090	1	495	10	6-25022-04-L-1	6-25022-04-R-1
	1621-2370	1340	1	703	10	6-25022-55-L-1	6-25022-55-R-1
alter.:	Chiusura a leva in battuta C/ZK						
	HBB	Front.	PC	G			
	1371-1620	1090	1	495	10	6-25021-04-0-1	
	1621-2370	1340	1	703	10	6-25021-55-0-1	
1	Prolunga Chiusura a leva in battuta						
	HBB	Front.					
	1871-2370	500			10	6-25059-00-0-1	
1	Elemento centrale, verticale						
	HBB	Front.	PC	G			
	1371-1620	1090	1	600	10	6-23886-04-0-1	
	1621-1870	1340	1	980	10	6-23886-55-0-1	
	1871-2120	1590	2	980	10	6-23886-06-0-1	
	2121-2370	1840	2	980	10	6-23886-07-0-1	
2	Elemento centrale, orizzontale						
	LBB	Front.	PC				
	720-1100	480			10	6-23830-01-0-1	
	1101-1350	730	1		10	6-23830-02-0-1	
	1351-1600	980	1		10	6-23830-03-0-1	
1	Sacchetto profilati G.U-966/150 [1]						
	LBB						
	720- 850				1	K-15277-20-0-*	
	851-1100				1	K-15277-25-0-*	
	1101-1350				1	K-15277-30-0-*	
	1351-1600				1	K-15277-35-0-*	
2	Placchetta di fermo				20	(secondo profilo)	
4	Scontro Se				100	(secondo profilo)	
	Scontro				100	(secondo profilo)	
	ZH	ZK	LBB	HBB			
	2	5	720-1100	1371-1870			
	3	7		1871-2370			
	4	7	1101-1600	1371-1870			
	5	9		1871-2370			

Guida sostegno 6-22755-00-0-0
Sostegno anter.
Profondità asse 9
sin. 6-29875-00-L-1
des. 6-29875-00-R-1
Profondità asse 13
sin. 6-29876-00-L-1
des. 6-29876-00-R-1

Scontro
12 mm 9-31960-00-0-1
16 mm 9-32063-00-0-1
Scontro Se
12 mm 9-39189-00-0-1
16 mm 9-39211-00-0-1
Vite TS

Prolunga Chiusura a leva in battuta

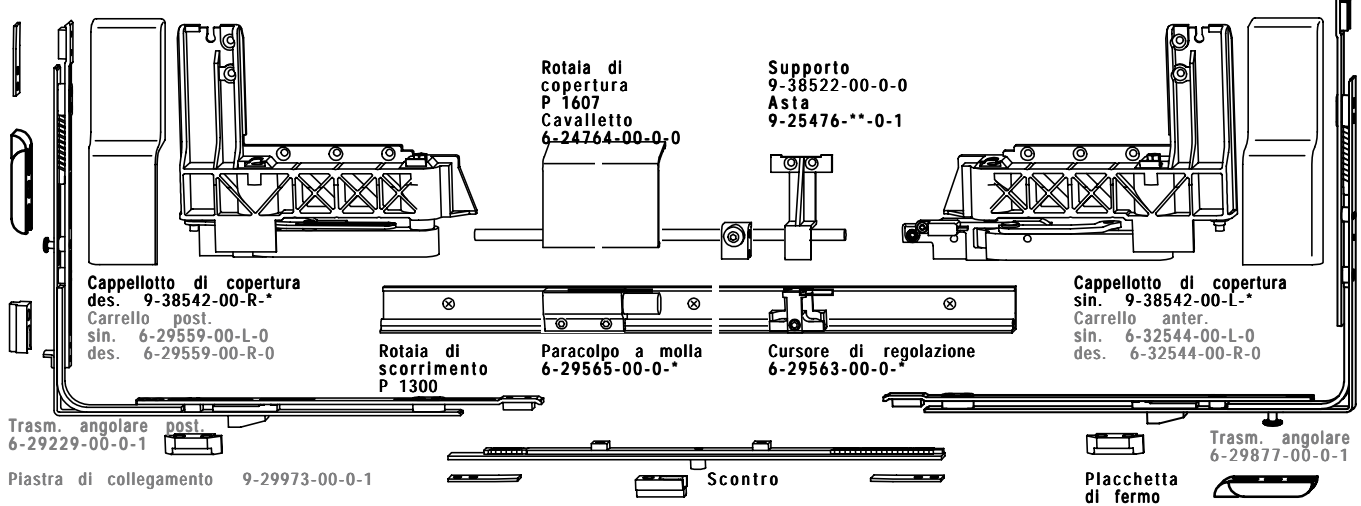
Cremonese a leva in battuta ZK
sin. 6-25020-00-L-1
des. 6-25020-00-R-1
Vite Spax TS
9-13246-70



Cremonese a leva in battuta ZH

Elemento centrale, verticale
Scontro

[1] * = Colore: 1 = EV 1, 4 = UC 3, 5 = UC 5, 7 = bianco
Nota: Peso anta max. 150 kg



Cappello di copertura des. 9-38542-00-R-*
Carrello post.
sin. 6-29559-00-L-0
des. 6-29559-00-R-0

Rotaia di scorrimento P 1300 **Paracolpo a molla 6-29565-00-0-*** **Cursore di regolazione 6-29563-00-0-***

Cappello di copertura sin. 9-38542-00-L-*
Carrello anter.
sin. 6-32544-00-L-0
des. 6-32544-00-R-0

Trasm. angolare post. 6-29229-00-0-1

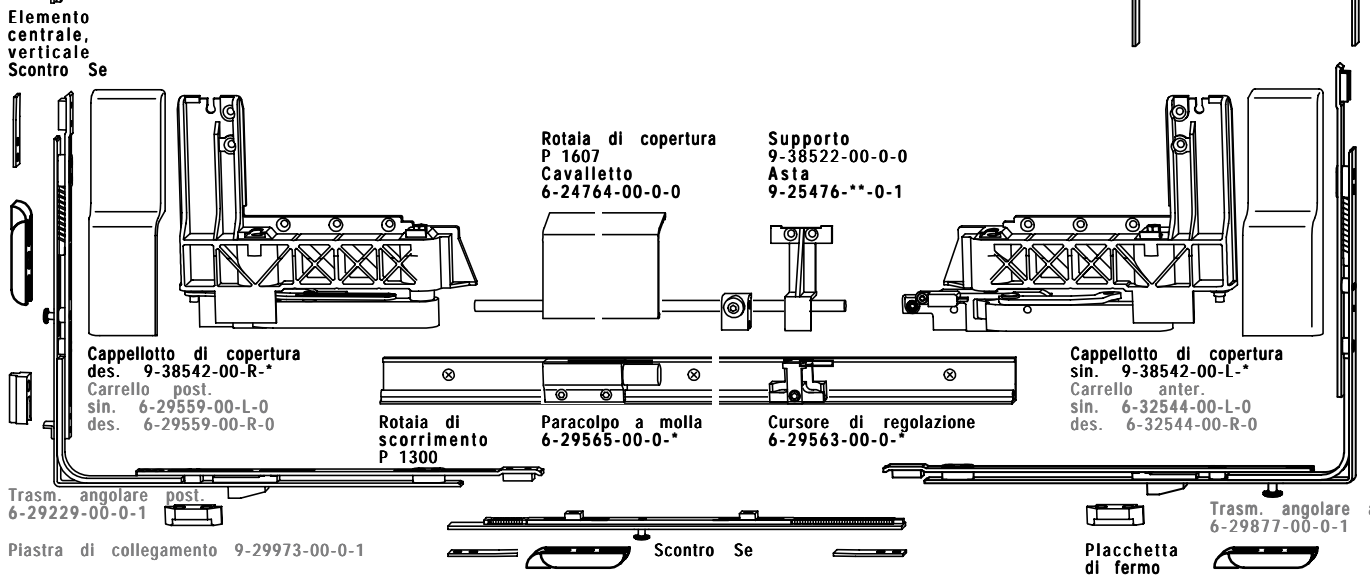
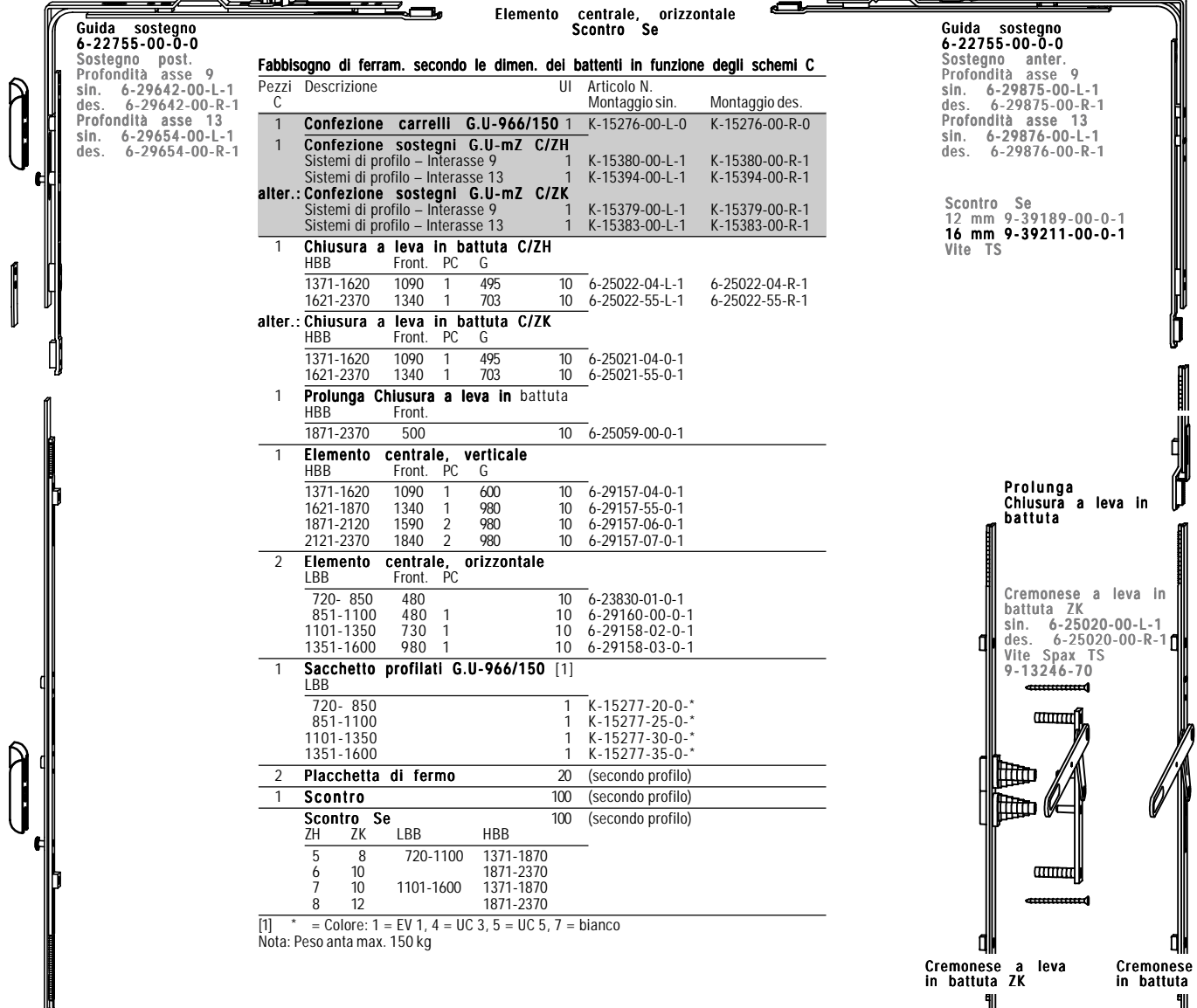
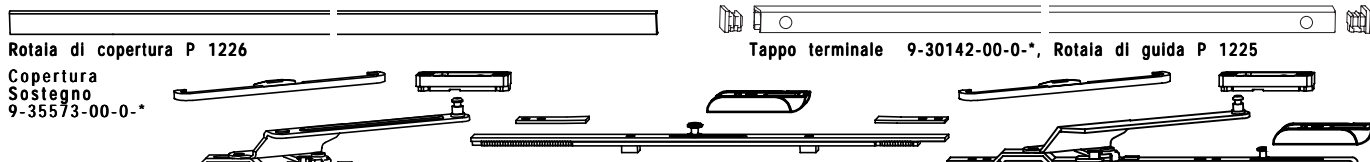
Piastra di collegamento 9-29973-00-0-1

Trasm. angolare anter. 6-29877-00-0-1

Placchetta di fermo

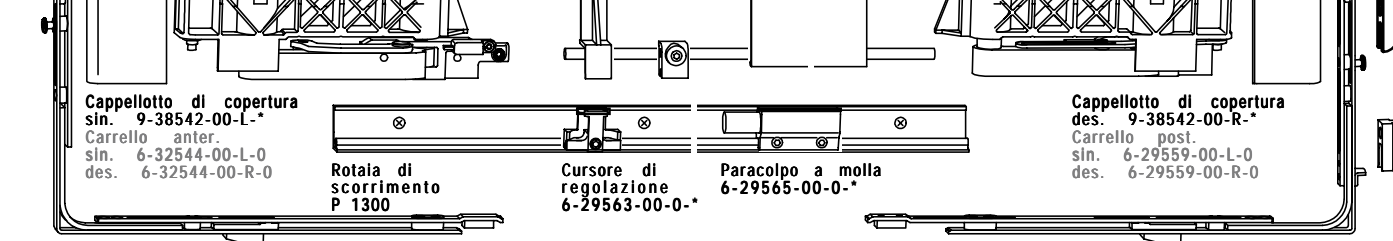
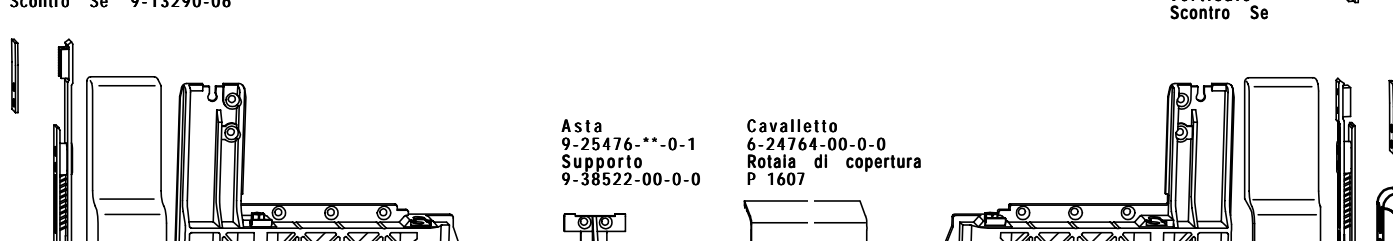
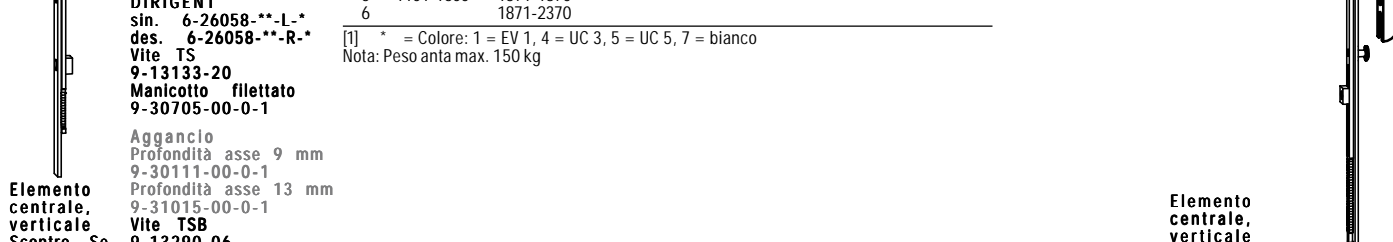
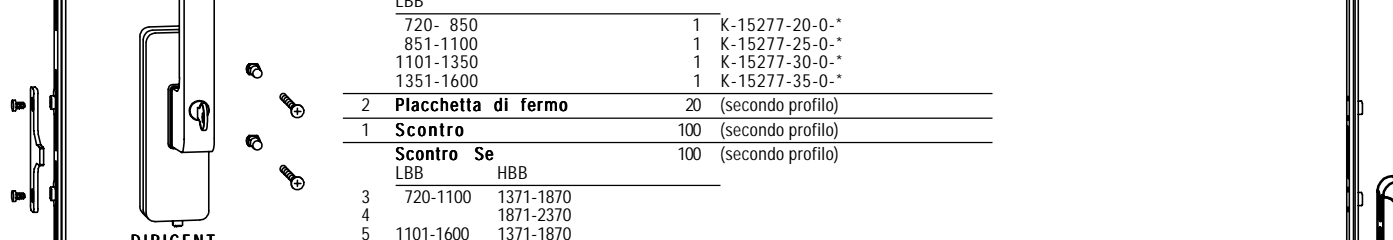
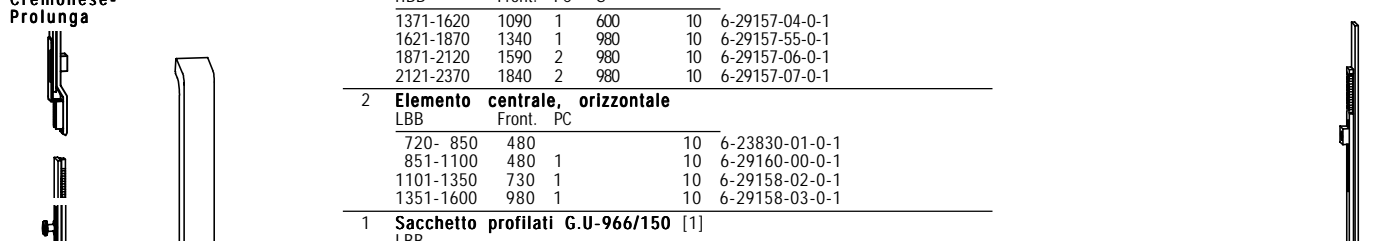
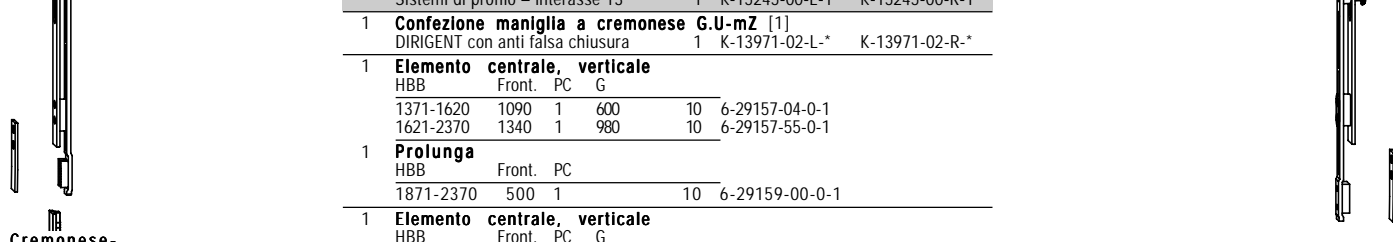
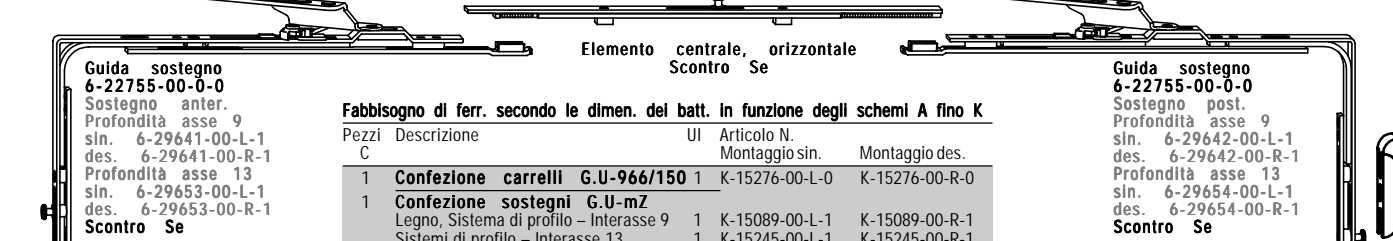
Ferramenta scorrevole in parallelo a ribalta G.U-966/150 mZ Se C

WK 2 – Legno e P.V.C., Interasse 9 e 13 mm con cremonese a leva in battuta



Ferramenta scorrevole in parallelo a ribalta G.U-966/150 mZ Se C

WK 2 – Legno e P.V.C., Interasse 9 e 13 mm con maniglia a cremonese



Fabbisogno di ferr. secondo le dimen. del batt. in funzione degli schemi A fino K

Pezzi C	Descrizione	UI	Articolo N.	Montaggio sin.	Montaggio des.
1	Confezione carrelli G.U-966/150	1	K-15276-00-L-0		K-15276-00-R-0
1	Confezione sostegni G.U-mZ				
	Legno, Sistema di profilo – Interasse 9	1	K-15089-00-L-1		K-15089-00-R-1
	Sistemi di profilo – Interasse 13	1	K-15245-00-L-1		K-15245-00-R-1
1	Confezione maniglia a cremonese G.U-mZ [1]				
	DIRIGENT con anti falsa chiusura	1	K-13971-02-L-*		K-13971-02-R-*
1	Elemento centrale, verticale				
	HBB Front. PC G				
	1371-1620 1090 1 600	10	6-29157-04-0-1		
	1621-2370 1340 1 980	10	6-29157-55-0-1		
1	Prolunga				
	HBB Front. PC				
	1871-2370 500 1	10	6-29159-00-0-1		
1	Elemento centrale, verticale				
	HBB Front. PC G				
	1371-1620 1090 1 600	10	6-29157-04-0-1		
	1621-1870 1340 1 980	10	6-29157-55-0-1		
	1871-2120 1590 2 980	10	6-29157-06-0-1		
	2121-2370 1840 2 980	10	6-29157-07-0-1		
2	Elemento centrale, orizzontale				
	LBB Front. PC				
	720- 850 480	10	6-23830-01-0-1		
	851-1100 480 1	10	6-29160-00-0-1		
	1101-1350 730 1	10	6-29158-02-0-1		
	1351-1600 980 1	10	6-29158-03-0-1		
1	Sacchetto profilati G.U-966/150 [1]				
	LBB				
	720- 850	1	K-15277-20-0-*		
	851-1100	1	K-15277-25-0-*		
	1101-1350	1	K-15277-30-0-*		
	1351-1600	1	K-15277-35-0-*		
2	Placchetta di fermo	20	(secondo profilo)		
1	Scontro	100	(secondo profilo)		
	Scontro Se	100	(secondo profilo)		
	LBB HBB				
3	720-1100	1371-1870			
4		1871-2370			
5	1101-1600	1371-1870			
6		1871-2370			

[1] * = Colore: 1 = EV 1, 4 = UC 3, 5 = UC 5, 7 = bianco
Nota: Peso anta max. 150 kg

Cremonese-Prolunga

DIRIGENT
sin. 6-26058-**-L-
des. 6-26058-**-R-
Vite TS
9-13133-20
Manicotto filettato
9-30705-00-0-1

Aggancio
Profondità asse 9 mm
9-30111-00-0-1
Profondità asse 13 mm
9-31015-00-0-1
Vite TSB
9-13290-06

Elemento centrale, verticale Scontro Se

Elemento centrale, verticale Scontro Se

Asta
9-25476-**-0-1
Supporto
9-38522-00-0-0

Cavalletto
6-24764-00-0-0
Rotella di copertura
P 1607

Cappello di copertura
sin. 9-38542-00-L-
Carrello anter.
sin. 6-32544-00-L-0
des. 6-32544-00-R-0

Cappello di copertura
des. 9-38542-00-R-
Carrello post.
sin. 6-29559-00-L-0
des. 6-29559-00-R-0

Rotella di scorrimento
P 1300

Cursore di regolazione
6-29563-00-0-*

Paracolpo a molla
6-29565-00-0-*

Trasm. angolare anter.
6-29228-00-0-1
Scontro Se

Placchetta di fermo

Trasm. angolare post.
6-29229-00-0-1

Piastra di collegamento 9-29973-00-0-1