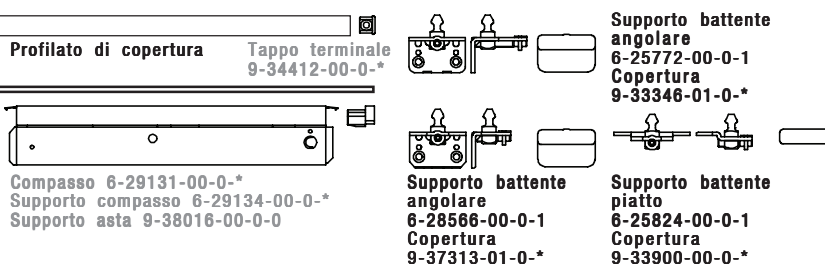
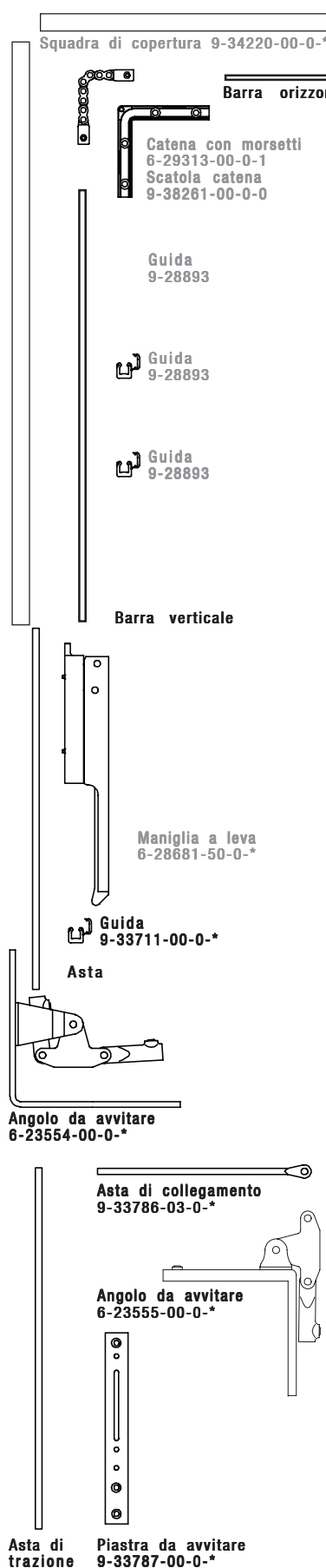


# Meccanismo di apertura per sopraluci VENTUS F 200



Versione standard – Maniglia a leva e trasmissione di passaggio montante



## Composizione della ferramenta per meccanismo con maniglia a leva secondo quantità dei compassi per gli schemi 1 fino 4n

Quantità				Descrizione	Articolo N.
1	2n	3n	4n		
1	1	1	1	<b>Confezione base VENTUS F 200</b> con maniglia a leva – senza supporto battente	K-15011-00-0-*
	1	2	3	<b>Sacchetto compasso VENTUS F 200</b> senza supporto battente	K-15013-00-0E*
1	2	3	4	<b>Confezione supporto battente VENTUS F 200</b> Supporto battente angolare Supporto battente angolare Supporto battente piatto	K-15225-00-0E* K-15224-00-0E* K-15226-00-0E*
1	1	1	1	<b>Barra verticale e orizzontale</b> – da tagliare da: Barra Ø 8, gr. 18, lunghezza 1850 mm Barra Ø 8, gr. 33, lunghezza 3300 mm Barra Ø 8, gr. 60, lunghezza standard 6000 mm	9-25476-18-0E1 9-25476-33-0E1 9-25476-60-0E1
1	1	1	1	<b>alternativa:</b> <b>Profilato di copertura</b> – da tagliare da: Profilato di copertura, gr. 18, lunghezza 1800 mm Profilato di copertura, gr. 33, lunghezza 3050 mm Profilato di copertura, gr. 60, lung. standard 6 m	9-33444-18-0E* 9-33444-33-0E* 9-33444-60-0E*

## Composizione della ferramenta per meccanismo con maniglia a leva secondo quantità dei compassi per gli schemi 1 fino 4n

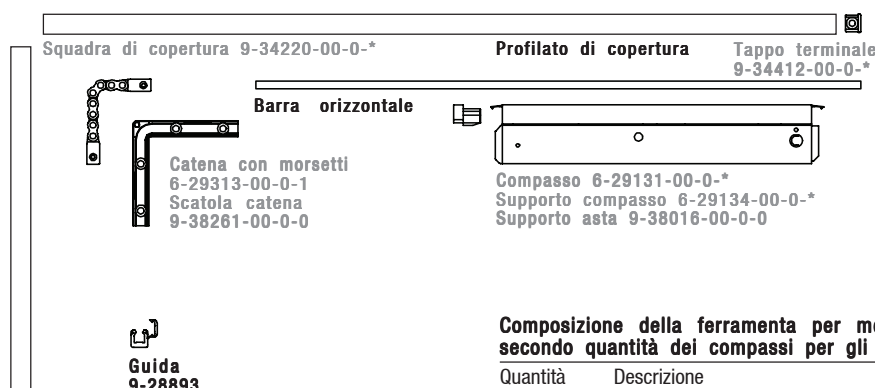
Quantità				Descrizione	UI	Articolo N.
1	2n	3n	4n			
1	1	1	1	<b>Confezione base VENTUS F 200</b> con maniglia a leva - senza supporto battente	1	K-15011-00-0-*
	1	2	3	<b>Sacchetto compasso VENTUS F 200</b> senza supporto battente	10	K-15013-00-0-*
1	2	3	4	<b>Confezione supporto battente VENTUS F 200</b> Supporto battente angolare [1] supporto battente, basso supporto battente, piatto	10 10 10	K-15225-00-0-* K-15224-00-0-* K-15226-00-0-*
1	1	1	1	<b>Confezione Trasmissione angolare CD 8</b> – per profondità 150-405 mm	1	K-13730-00-0-*
				<b>Sacchetto Guida</b> per Trasmissione angolare CD 8	1	K-13731-00-0-*
1	1	1	1	B-E = 901-1800 mm		
2	2	2	2	B-E = 1501-2100 mm		
1	1	1	1	<b>Sacchetto Guida</b> per trasmissione asta 8 Asta a gomito max. 100 mm	1	K-13732-00-0-*
1	1	1	1	<b>Asta</b> – da tagliare da: Barra Ø 8, Gr. 60 – Lunghezza standard 6000 mm	1	9-25476-60-0-*
1	1	1	1	<b>Barra orizzontale</b> – da tagliare da: Barra Ø 8, Gr. 06 – Lunghezza 600 mm Barra Ø 8, Gr. 18 – Lunghezza 1850 mm Barra Ø 8, Gr. 33 – Lunghezza 3300 mm Barra Ø 8, Gr. 60 – Lunghezza standard 6000 mm	10 10 10 10	9-25476-06-0-1 9-25476-18-0-1 9-25476-33-0-1 9-25476-60-0-1
1	1	1	1	<b>alternativa:</b> <b>Profilato di copertura</b> – da tagliare da: Profilato di copertura, Gr. 06 – Lunghezza 800 mm Profilato di copertura, Gr. 18 – Lunghezza 1800 mm Profilato di copertura, Gr. 33 – Lunghezza 3050 mm Profilato di copertura, Gr. 60 – Lung. stand. 6000 mm	10 10 10 10	9-33444-06-0-* 9-33444-18-0-* 9-33444-33-0-* 9-33444-60-0-*

[1] A seconda della qualità del legno utilizzare supporto 9-34508-00-0-0 oppure per profili in P.V.C. utilizzare supporto 9-33105-00-0-1 come Accessori a richiesta – **Disegno 0-43700.**

# Meccanismo di apertura per sopraluci VENTUS F 200



Versione standard – Movimento verticale e a squadra



## Composizione della ferramenta per meccanismo con movimento verticale secondo quantità dei compassi per gli schemi 1 fino 4n

Quantità	Descrizione				Articolo N.
1	2n	3n	4n		
1	1	1	1	<b>Confezione base VENTUS F 200</b> senza maniglia a leva – senza supporto battente	K-15012-00-0-*
	1	2	3	<b>Sacchetto compasso VENTUS F 200</b> senza supporto battente	K-15013-00-0E*
1	2	3	4	<b>Confezione supporto battente VENTUS F 200</b> Supporto battente angolare Supporto battente angolare Supporto battente piatto	K-15225-00-0E* K-15224-00-0E* K-15226-00-0E*
1	1	1	1	<b>Barra orizzontale</b> – da tagliare da: Barra Ø 8, gr. 06, lunghezza 600 mm Barra Ø 8, gr. 18, lunghezza 1850 mm Barra Ø 8, gr. 33, lunghezza 3300 mm Barra Ø 8, gr. 60, lunghezza standard 6000 mm	9-25476-06-0E1 9-25476-18-0E1 9-25476-33-0E1 9-25476-60-0E1
<b>alternativa:</b>					
1	1	1	1	<b>Profilato di copertura</b> – da tagliare da: Profilato di copertura, gr. 06, lunghezza 800 mm Profilato di copertura, gr. 18, lunghezza 1800 mm Profilato di copertura, gr. 33, lunghezza 3050 mm Profilato di copertura, gr. 60, lung. standard 6 m	9-33444-06-0E* 9-33444-18-0E* 9-33444-33-0E* 9-33444-60-0E*
<b>alternativa:</b>					
1	1	1	1	<b>Sacchetto movimento verticale</b> , modello A	K-13402-00-0-1

[1] A seconda della qualità del legno utilizzare supporto 9-34508-00-0-0 oppure per profili in P.V.C. utilizzare supporto 9-33105-00-0-1 come Accessori a richiesta – **Disegno 0-43700.**

1 Barra di collegamento 9-25476-05-0-1

1 Limitatore di corsa 40 9-33313-00-0-3

1 Movimento verticale A 6-25766-00-0-1

1 Spina conica con intagli 9-11595-14-0-1

1 Vite 9-33322-00-0-0

1 Giunto cardanico per movimento 9-33323-00-0-1

**Sacchetto movimento verticale**  
K-13402-00-0-1

1 Manovella articolata 9-32231-00-0-\*

1 Supporto manovella 9-32232-00-0-\*

1 Spina conica con intagli 9-11595-14-0-1

**Sacchetto manovella articolata**  
K-13162-00-0-\*

1 Copertura 9-33337-00-0-\*

1 Giunto cardanico doppio 9-33333-00-0-1

1 Supporto 9-33335

1 Vite 9-33322-00-0-0

**Sacchetto movimento a squadra**  
K-13403-00-0-\*

1 Giunto cardanico per asta 9-24050-00-0-1

2 Spina conica con intagli 9-11595-14-0-1

1 Guida di asta 6-25128

**Sacchetto giunto cardanico per asta**  
K-13164-00-0-1

1 Giunto a bicchiere 9-29570-00-0-1

1 Spina conica con intagli 9-11595-14-0-1

**Sacchetto giunto a bicchiere**  
K-13165-00-0-1

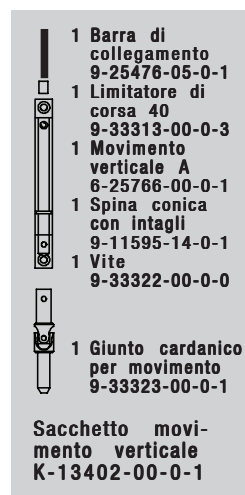
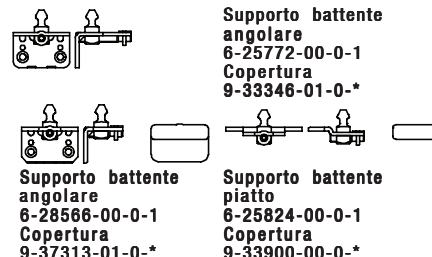
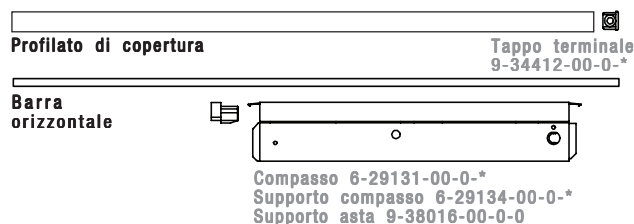
## Composizione della ferramenta per meccanismo con movimento a squadra secondo quantità dei compassi per gli schemi 1 fino 4n

Quantità	Descrizione				Articolo N.
1	2n	3n	4n		
1	2	3	4	<b>Sacchetto compasso VENTUS F 200</b> senza supporto battente	K-15013-00-0E*
1	2	3	4	<b>Confezione supporto battente VENTUS F 200</b> Supporto battente angolare Supporto battente angolare Supporto battente piatto	K-15225-00-0E* K-15224-00-0E* K-15226-00-0E*
1	1	1	1	<b>Barra orizzontale</b> – da tagliare da: Barra Ø 8, gr. 06, lunghezza 600 mm Barra Ø 8, gr. 18, lunghezza 1850 mm Barra Ø 8, gr. 33, lunghezza 3300 mm Barra Ø 8, gr. 60, lunghezza standard 6000 mm	9-25476-06-0E1 9-25476-18-0E1 9-25476-33-0E1 9-25476-60-0E1
<b>alternativa:</b>					
1	1	1	1	<b>Profilato di copertura</b> – da tagliare da: Profilato di copertura, gr. 06, lunghezza 800 mm Profilato di copertura, gr. 18, lunghezza 1800 mm Profilato di copertura, gr. 33, lunghezza 3050 mm Profilato di copertura, gr. 60, lung. standard 6 m	9-33444-06-0E* 9-33444-18-0E* 9-33444-33-0E* 9-33444-60-0E*
<b>alternativa:</b>					
1	1	1	1	<b>Sacchetto movimento verticale</b> , modello A	K-13402-00-0-1
1	1	1	1	<b>Sacchetto addizionale movimento a squadra</b> A	K-13403-00-0-*

## Composizione della ferramenta per manovella articolata e accessori secondo esecuzioni a fino h per movimento verticale e a squadra

Esecuzione	Descrizione								Articolo N.
a	b	c	d	e	f	g	h		
1	1	1	1	1	1	1	1	<b>Barra per manovella articolata</b> (senza fig.) – da tagliare da tubo di alluminio, lung. standard 5 m	9-32230-50-0-*
1	1	1	1	1	1	1	1	<b>Sacchetto manovella articolata</b>	K-13162-00-0-*
	1	1	2	2	1	1	1	<b>Sacchetto giunto cardanico</b> per asta	K-13164-00-0-1
1	1	1	1	1	1	1	1	<b>Sacchetto giunto a bicchiere</b>	K-13165-00-0-1

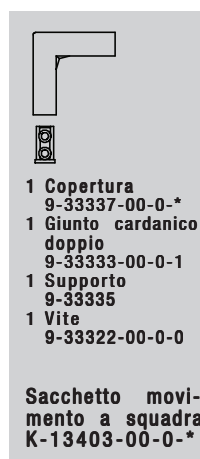
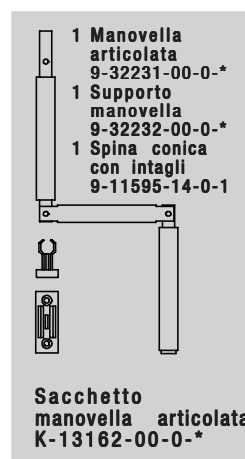
# Meccanismo di apertura per sopraluci VENTUS F 200



## Fabbisogno della ferramenta per apertura con Apertura ad angolo per Scherenanzahl per Schema 1 fino 4n

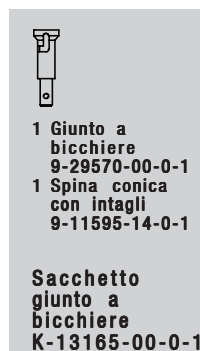
Quantità				Descrizione	UI	Articolo N.
1	2n	3n	4n			
1	2	3	4	<b>Sacchetto compasso VENTUS F 200</b> senza supporto battente	10	K-15013-00-0-*
1	1	1	1	<b>Tappo terminale</b>	1	9-34412-00-0-*
1	2	3	4	<b>Confezione supporto battente VENTUS F 200</b> Supporto battente angolare [1] supporto battente, basso supporto battente, piatto	10 10 10	K-15225-00-0-* K-15224-00-0-* K-15226-00-0-*
1	1	1	1	<b>Barra orizzontale</b> – da tagliare da: Barra Ø 8, Gr. 06 – Lunghezza 600 mm Barra Ø 8, Gr. 18 – Lunghezza 1850 mm Barra Ø 8, Gr. 33 – Lunghezza 3300 mm Barra Ø 8, Gr. 60 – Lunghezza standard 6000 mm	10 10 10 10	9-25476-06-0-1 9-25476-18-0-1 9-25476-33-0-1 9-25476-60-0-1
<b>alternativa:</b>				<b>Profilato di copertura</b> – da tagliare da: Profilato di copertura, Gr. 06 – Lunghezza 800 mm Profilato di copertura, Gr. 18 – Lunghezza 1800 mm Profilato di copertura, Gr. 33 – Lunghezza 3050 mm Profilato di copertura, Gr. 60 – Lung. stand. 6000 mm	10 10 10 10	9-33444-06-0-* 9-33444-18-0-* 9-33444-33-0-* 9-33444-60-0-*
1	1	1	1	<b>Sacchetto movimento verticale</b>	1	K-13402-00-0-1
1	1	1	1	<b>Sacchetto movimento a squadra</b>	1	K-13403-00-0-*

[1] A seconda della qualità del legno utilizzare supporto 9-34508-00-0-0 oppure per profili in P.V.C. utilizzare supporto 9-33105-00-0-1 come Accessori a richiesta – **Disegno 0-43700.**



## Composizione della ferramenta per manovella articolata e accessori secondo esecuzioni a fino h per movimento verticale e a squadra

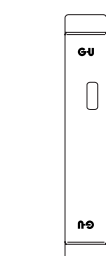
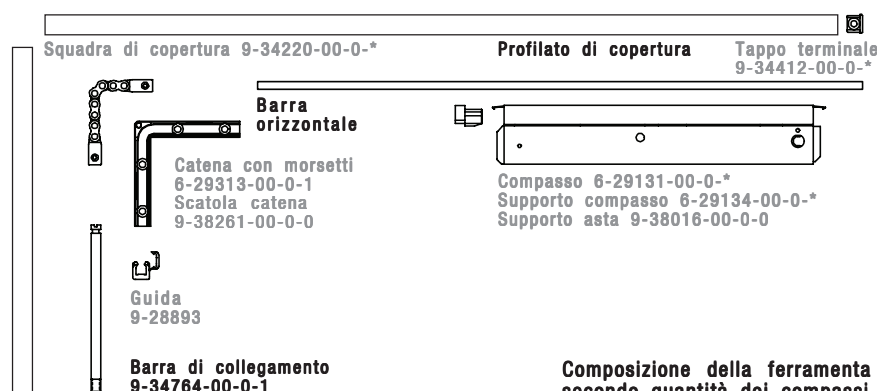
Esecuzione								Descrizione	UI	Articolo N.
a	b	c	d	e	f	g	h			
1	1	1	1	1	1	1	1	<b>Barra per manovella articolata</b> – da tagliare, Tubo di alluminio, Lunghezza standard 5000 mm	1	9-32230-50-0-*
1	1	1	1	1	1	1	1	<b>Sacchetto manovella articolata</b>	1	K-13162-00-0-*
	1	1	2	2	1	1	1	<b>Sacchetto giunto cardanico per asta</b>	1	K-13164-00-0-1
1	1	1	1	1	1	1	1	<b>Sacchetto giunto a bicchiere</b>	1	K-13165-00-0-1



# Meccanismo di apertura per sopraluci VENTUS F 200



Versione per movimento elettrico **ELTRAL laterale**



ELTRAL S 230 L, S 230 E

## Composizione della ferramenta per meccanismo con ELTRAL laterale secondo quantità dei compassi per gli schemi 1 fino 4n

Quantità				Descrizione	Articolo N.
1	2n	3n	4n		
1	1	1	1	<b>Confezione base VENTUS F 200</b> senza maniglia a leva – senza supporto battente	K-15012-00-0-*
	1	2	3	<b>Sacchetto compasso VENTUS F 200</b> senza supporto battente	K-15013-00-0E*
1	2	3	4	<b>Confezione supporto battente VENTUS F 200</b> Supporto battente angolare Supporto battente basso Supporto battente piatto	K-15225-00-0E* K-15224-00-0E* K-15226-00-0E*
1	1	1	1	<b>Barra orizzontale</b> – da tagliare da: Barra Ø 8, gr. 06, lunghezza 600 mm Barra Ø 8, gr. 18, lunghezza 1850 mm Barra Ø 8, gr. 33, lunghezza 3300 mm Barra Ø 8, gr. 60, lunghezza standard 6000 mm	9-25476-06-0E1 9-25476-18-0E1 9-25476-33-0E1 9-25476-60-0E1
<b>in alternativa:</b>					
1	1	1	1	<b>Profilato di copertura</b> – da tagliare da: Profilato di copertura, gr. 06, lunghezza 800 mm Profilato di copertura, gr. 18, lunghezza 1800 mm Profilato di copertura, gr. 33, lunghezza 3050 mm Profilato di copertura, gr. 60, lungh. standard 6 m	9-33444-06-0E* 9-33444-18-0E* 9-33444-33-0E* 9-33444-60-0E*
<b>in alternativa:</b>					
1	1	1	1	<b>Movimento elettrico ELTRAL S 230 L</b>	6-31730-00-0-*
<b>in alternativa: Movimento elettrico ELTRAL S 230 E</b>					6-31732-00-0-*
1	1	1	1	<b>Barra di collegamento, Ø 8 mm, B 400-3600</b>	9-34764-00-0-1

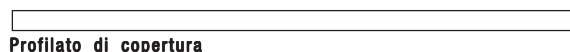
# Meccanismo di apertura per sopraluci VENTUS F 200



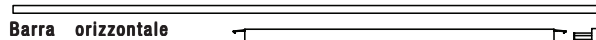
ELTRAL - superiore



Movimento elettrico  
ELTRAL S 230 L, S 230 E



Profilato di copertura



Barra orizzontale

Barra di collegamento  
9-34764-00-0-1

Sacchetto pezzi di collegamento  
K-14103-00-0-1

Guida  
9-26997-00-0-0

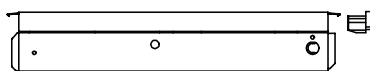


Movimento elettrico  
ELTRAL 300

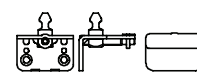
Barra di collegamento  
9-31018-01-0-1

Giunto  
6-29592-00-0-1

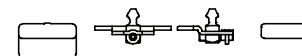
Sacchetto pezzi di collegamento  
K-15216-00-0-1



Compasso 6-29131-00-0-\*  
Supporto compasso 6-29134-00-0-\*  
Supporto asta 9-38016-00-0-0



Supporto battente  
angolare  
6-25772-00-0-1  
Copertura  
9-33346-01-0-\*



Supporto battente  
basso  
6-28566-00-0-1  
Copertura  
9-37313-01-0-\*

Supporto battente  
piatto  
6-25824-00-0-1  
Copertura  
9-33900-00-0-\*

## Composizione della ferramenta per meccanismo con ELTRAL superiore secondo quantità dei compassi per gli schemi 1 fino 4n

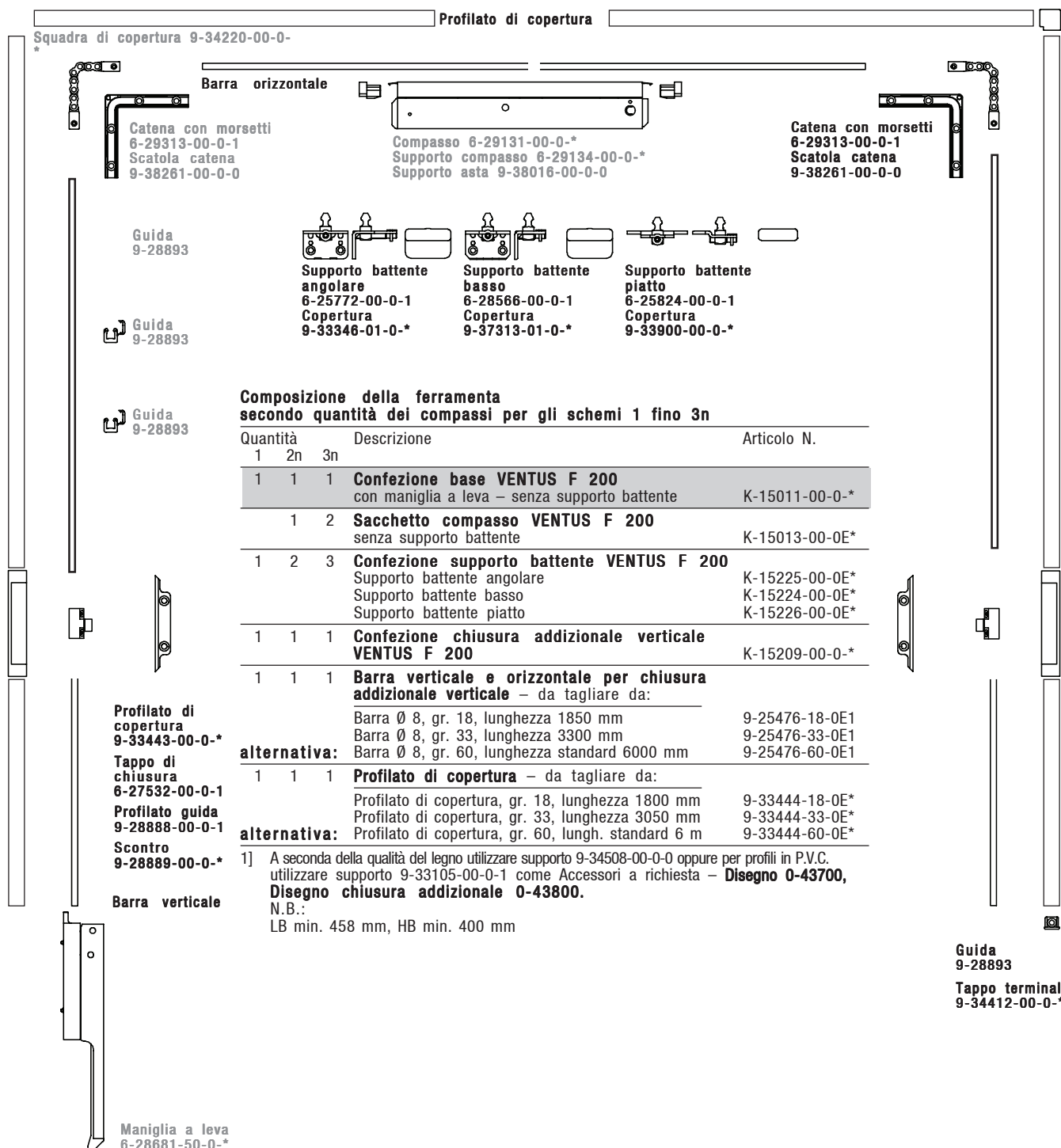
Quantità	Descrizione	Articolo N.
1	Sacchetto compasso VENTUS F 200 senza supporto battente	K-15013-00-0E*
1	Confezione supporto battente VENTUS F 200	
1	Supporto battente angolare	K-15225-00-0E*
1	Supporto battente basso	K-15224-00-0E*
1	Supporto battente piatto	K-15226-00-0E*
1	Barra orizzontale – da tagliare da:	
1	Barra Ø 8, gr. 06, lunghezza 600 mm	9-25476-06-0E1
1	Barra Ø 8, gr. 18, lunghezza 1850 mm	9-25476-18-0E1
1	Barra Ø 8, gr. 33, lunghezza 3300 mm	9-25476-33-0E1
1	Barra Ø 8, gr. 60, lunghezza standard 6000 mm	9-25476-60-0E1
<b>in alternativa:</b>		
1	Profilato di copertura – da tagliare da:	
1	Profilato di copertura, gr. 06, lunghezza 800 mm	9-33444-06-0E*
1	Profilato di copertura, gr. 18, lunghezza 1800 mm	9-33444-18-0E*
1	Profilato di copertura, gr. 33, lunghezza 3050 mm	9-33444-33-0E*
1	Profilato di copertura, gr. 60, lung. standard 6 m	9-33444-60-0E*
<b>in alternativa:</b>		
1	Movimento elettrico ELTRAL S 230 L	6-31730-00-0*
<b>in alternativa:</b>	Movimento elettrico ELTRAL S 230 E	6-31732-00-0*
1	Sacchetto pezzi di collegamento, B 620-3600	K-14103-00-0-1
<b>in alternativa:</b>	Movimento elettrico ELTRAL 300 E1	9-31020-01-0*
<b>in alternativa:</b>	Movimento elettrico ELTRAL 300/24	9-31021-00-0*
<b>in alternativa:</b>	Sacchetto pezzi di collegamento 300, B 650-3600	K-15216-00-0-1

[1] A seconda della qualità del legno utilizzare supporto 9-34508-00-0-0 oppure per profili in P.V.C. utilizzare supporto 9-33105-00-0-1 come Accessori a richiesta – **Disegno 0-43700, Disegno ELTRAL 0-43828.**

# Meccanismo di apertura per sopra luci VENTUS F 200



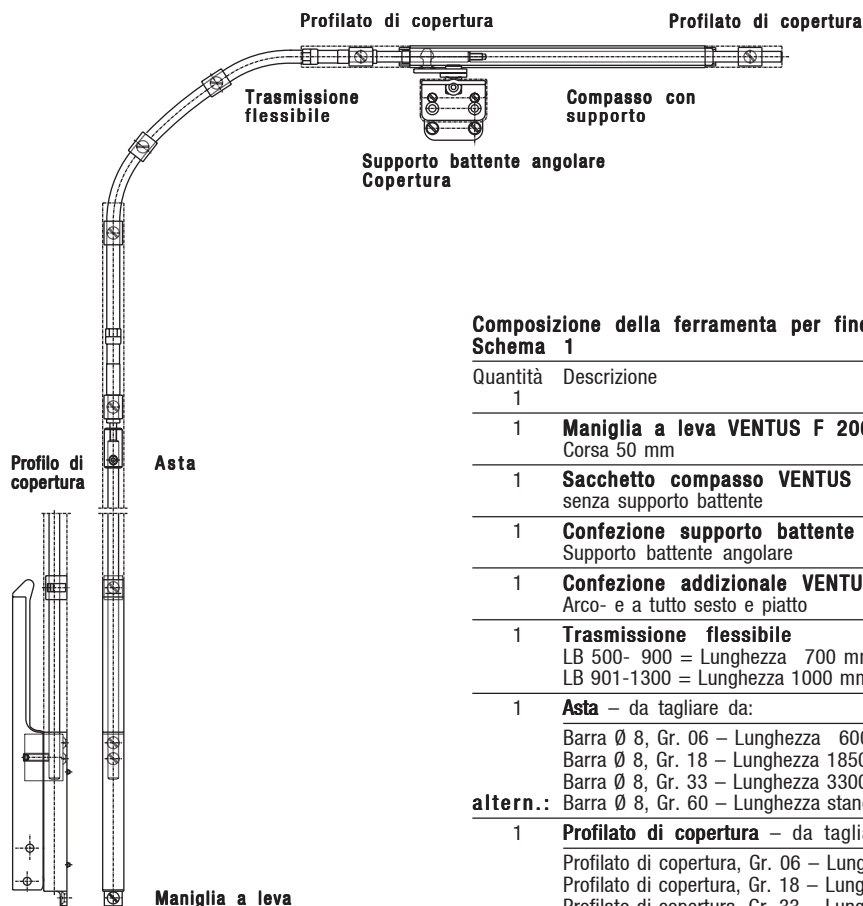
Versione standard – Maniglia a leva con chiusura aggiuntiva verticale



# Meccanismo di apertura per sopraluci VENTUS F 200



Finestra ad arco a tutto sesto e piatto per lo schema 1  
Versione standard con trasmissione flessibile



## Composizione della ferramenta per finestra ad arco a tutto sesto Schema 1

Quantità	Descrizione	UI	Articolo N.
1			
1	<b>Maniglia a leva VENTUS F 200</b> Corsa 50 mm	1	6-28681-50-0-*
1	<b>Sacchetto compasso VENTUS F 200</b> senza supporto battente	1	K-15483-00-0-*
1	<b>Confezione supporto battente VENTUS F 200</b> Supporto battente angolare	1	K-15507-00-0-*
1	<b>Confezione aggiuntiva VENTUS F 200</b> Arco- e a tutto sesto e piatto	1	K-15484-00-0-*
1	<b>Trasmissione flessibile</b> LB 500- 900 = Lunghezza 700 mm	1	6-29495-07-0-*
	LB 901-1300 = Lunghezza 1000 mm	1	6-29495-10-0-*
1	<b>Asta</b> – da tagliare da:		
	Barra Ø 8, Gr. 06 – Lunghezza 600 mm	10	9-25476-06-0-1
	Barra Ø 8, Gr. 18 – Lunghezza 1850 mm	10	9-25476-18-0-1
	Barra Ø 8, Gr. 33 – Lunghezza 3300 mm	10	9-25476-33-0-1
<b>altern.:</b>	Barra Ø 8, Gr. 60 – Lunghezza standard 6000 mm	10	9-25476-60-0-1
1	<b>Profilato di copertura</b> – da tagliare da:		
	Profilato di copertura, Gr. 06 – Lunghezza 800 mm	10	9-33444-06-0-*
	Profilato di copertura, Gr. 18 – Lunghezza 1800 mm	10	9-33444-18-0-*
	Profilato di copertura, Gr. 33 – Lunghezza 3050 mm	10	9-33444-33-0-*
<b>altern.:</b>	Profilato di copertura, Gr. 60 – Lungh. stand. 6000 mm	10	9-33444-60-0-*

## Fabbisogno della ferramenta per tutto sesto e piatto Schema 1

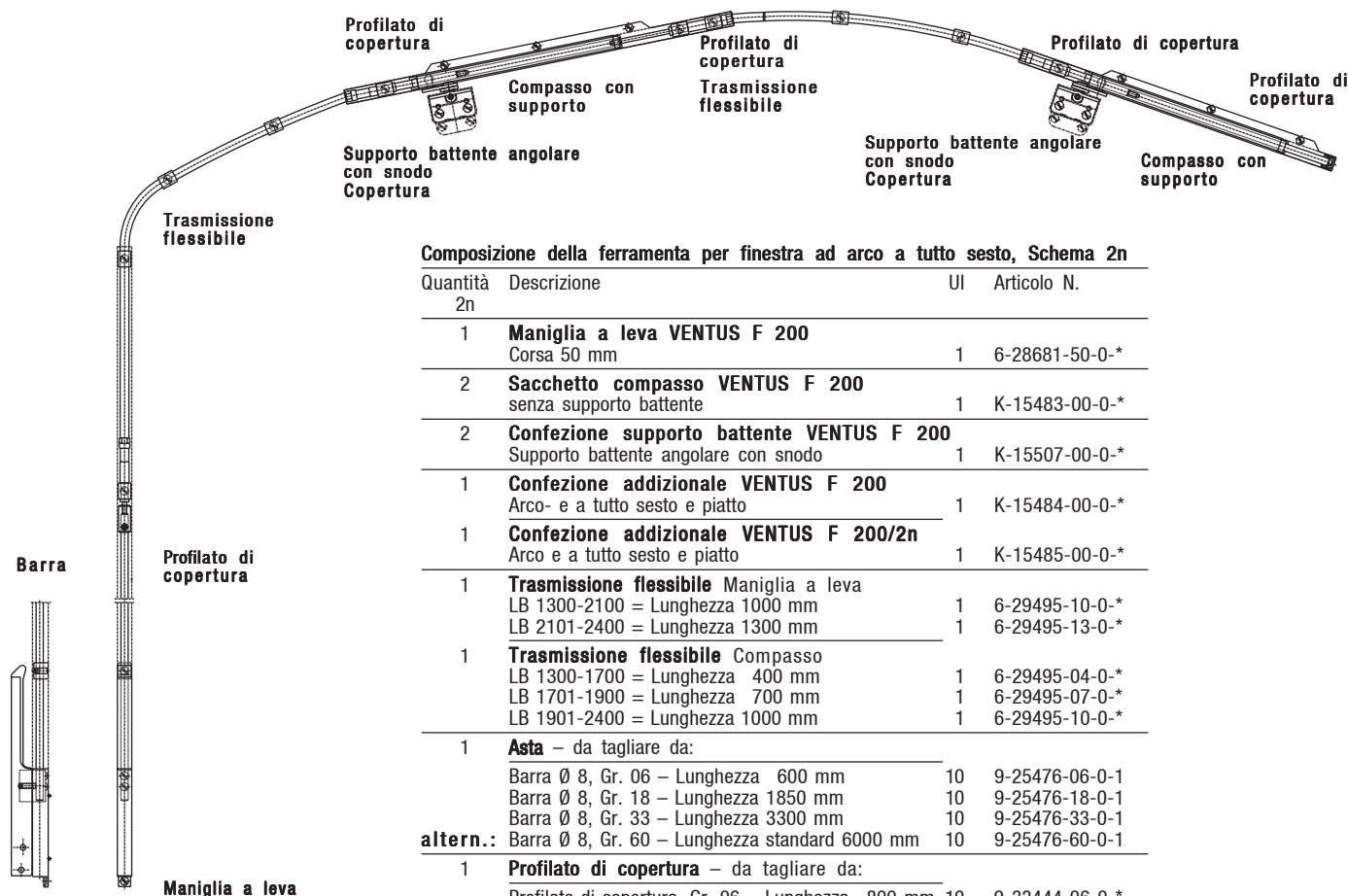
Quantità	Descrizione	UI	Articolo N.
1			
1	<b>Maniglia a leva VENTUS F 200</b> Corsa 50 mm	1	6-28681-50-0-*
1	<b>Sacchetto compasso VENTUS F 200</b> senza supporto battente	1	K-15483-00-0-*
1	<b>Confezione supporto battente VENTUS F 200</b> Supporto battente angolare	1	K-15507-00-0-*
1	<b>Confezione aggiuntiva VENTUS F 200</b> Arco- e a tutto sesto e piatto	1	K-15484-00-0-*
1	<b>Trasmissione flessibile</b> LB 500- 600 = Lunghezza 400 mm	1	6-29495-04-0-*
	LB 601- 900 = Lunghezza 700 mm	1	6-29495-07-0-*
	LB 901-1300 = Lunghezza 1000 mm	1	6-29495-10-0-*
1	<b>Asta</b> – da tagliare da:		
	Barra Ø 8, Gr. 06 – Lunghezza 600 mm	10	9-25476-06-0-1
	Barra Ø 8, Gr. 18 – Lunghezza 1850 mm	10	9-25476-18-0-1
	Barra Ø 8, Gr. 33 – Lunghezza 3300 mm	10	9-25476-33-0-1
<b>altern.:</b>	Barra Ø 8, Gr. 60 – Lunghezza standard 6000 mm	10	9-25476-60-0-1
1	<b>Profilato di copertura</b> – da tagliare da:		
	Profilato di copertura, Gr. 06 – Lunghezza 800 mm	10	9-33444-06-0-*
	Profilato di copertura, Gr. 18 – Lunghezza 1800 mm	10	9-33444-18-0-*
	Profilato di copertura, Gr. 33 – Lunghezza 3050 mm	10	9-33444-33-0-*
<b>altern.:</b>	Profilato di copertura, Gr. 60 – Lungh. stand. 6000 mm	10	9-33444-60-0-*

Disegno 0-43951

# Meccanismo di apertura per sopraluci VENTUS F 200



Finestra ad arco a tutto sesto e piatto per lo Schema 2n  
Versione standard con trasmissione flessibile



## Composizione della ferramenta per finestra ad arco a tutto sesto, Schema 2n

Quantità 2n	Descrizione	Ul	Articolo N.
1	<b>Maniglia a leva VENTUS F 200</b> Corsa 50 mm	1	6-28681-50-0-*
2	<b>Sacchetto compasso VENTUS F 200</b> senza supporto battente	1	K-15483-00-0-*
2	<b>Confezione supporto battente VENTUS F 200</b> Supporto battente angolare con snodo	1	K-15507-00-0-*
1	<b>Confezione aggiuntiva VENTUS F 200</b> Arco- e a tutto sesto e piatto	1	K-15484-00-0-*
1	<b>Confezione aggiuntiva VENTUS F 200/2n</b> Arco e a tutto sesto e piatto	1	K-15485-00-0-*
1	<b>Trasmissione flessibile</b> Maniglia a leva LB 1300-2100 = Lunghezza 1000 mm	1	6-29495-10-0-*
	LB 2101-2400 = Lunghezza 1300 mm	1	6-29495-13-0-*
1	<b>Trasmissione flessibile</b> Compasso LB 1300-1700 = Lunghezza 400 mm	1	6-29495-04-0-*
	LB 1701-1900 = Lunghezza 700 mm	1	6-29495-07-0-*
	LB 1901-2400 = Lunghezza 1000 mm	1	6-29495-10-0-*
1	<b>Asta</b> - da tagliare da: Barra Ø 8, Gr. 06 - Lunghezza 600 mm	10	9-25476-06-0-1
	Barra Ø 8, Gr. 18 - Lunghezza 1850 mm	10	9-25476-18-0-1
	Barra Ø 8, Gr. 33 - Lunghezza 3300 mm	10	9-25476-33-0-1
<b>altern.:</b>	Barra Ø 8, Gr. 60 - Lunghezza standard 6000 mm	10	9-25476-60-0-1
1	<b>Profilato di copertura</b> - da tagliare da: Profilato di copertura, Gr. 06 - Lunghezza 800 mm	10	9-33444-06-0-*
	Profilato di copertura, Gr. 18 - Lunghezza 1800 mm	10	9-33444-18-0-*
	Profilato di copertura, Gr. 33 - Lunghezza 3050 mm	10	9-33444-33-0-*
<b>altern.:</b>	Profilato di copertura, Gr. 60 - Lungh. stand. 6000 mm	10	9-33444-60-0-*

## Fabbisogno della ferramenta per tutto sesto e piatto, Schema 2n

Quantità 2n	Descrizione	Ul	Articolo N.
1	<b>Maniglia a leva VENTUS F 200</b> Corsa 50 mm	1	6-28681-50-0-*
2	<b>Sacchetto compasso VENTUS F 200</b> senza supporto battente	1	K-15483-00-0-*
2	<b>Confezione supporto battente VENTUS F 200</b> Supporto battente angolare-supporto battente con snodo	1	K-15507-00-0-*
1	<b>Confezione aggiuntiva VENTUS F 200</b> Arco e a tutto sesto e piatto	1	K-15484-00-0-*
1	<b>Confezione aggiuntiva VENTUS F 200/2n</b> Arco- e a tutto sesto e piatto	1	K-15485-00-0-*
1	<b>Trasmissione flessibile</b> Maniglia a leva LB 1200-2400 = Lunghezza 700 mm	1	6-29495-07-0-*
1	<b>Trasmissione flessibile</b> Compasso LB 1200-1500 = Lunghezza 400 mm	1	6-29495-04-0-*
	LB 1501-1800 = Lunghezza 700 mm	1	6-29495-07-0-*
	LB 1801-2100 = Lunghezza 1000 mm	1	6-29495-10-0-*
	LB 2101-2400 = Lunghezza 1300 mm	1	6-29495-13-0-*
1	<b>Asta</b> - da tagliare da: Barra Ø 8, Gr. 06 - Lunghezza 600 mm	10	9-25476-06-0-1
	Barra Ø 8, Gr. 18 - Lunghezza 1850 mm	10	9-25476-18-0-1
	Barra Ø 8, Gr. 33 - Lunghezza 3300 mm	10	9-25476-33-0-1
<b>altern.:</b>	Barra Ø 8, Gr. 60 - Lunghezza standard 6000 mm	10	9-25476-60-0-1
1	<b>Profilato di copertura</b> - da tagliare da: Profilato di copertura, Gr. 06 - Lunghezza 800 mm	10	9-33444-06-0-*
	Profilato di copertura, Gr. 18 - Lunghezza 1800 mm	10	9-33444-18-0-*
	Profilato di copertura, Gr. 33 - Lunghezza 3050 mm	10	9-33444-33-0-*
<b>altern.:</b>	Profilato di copertura, Gr. 60 - Lungh. stand. 6000 mm	10	9-33444-60-0-*

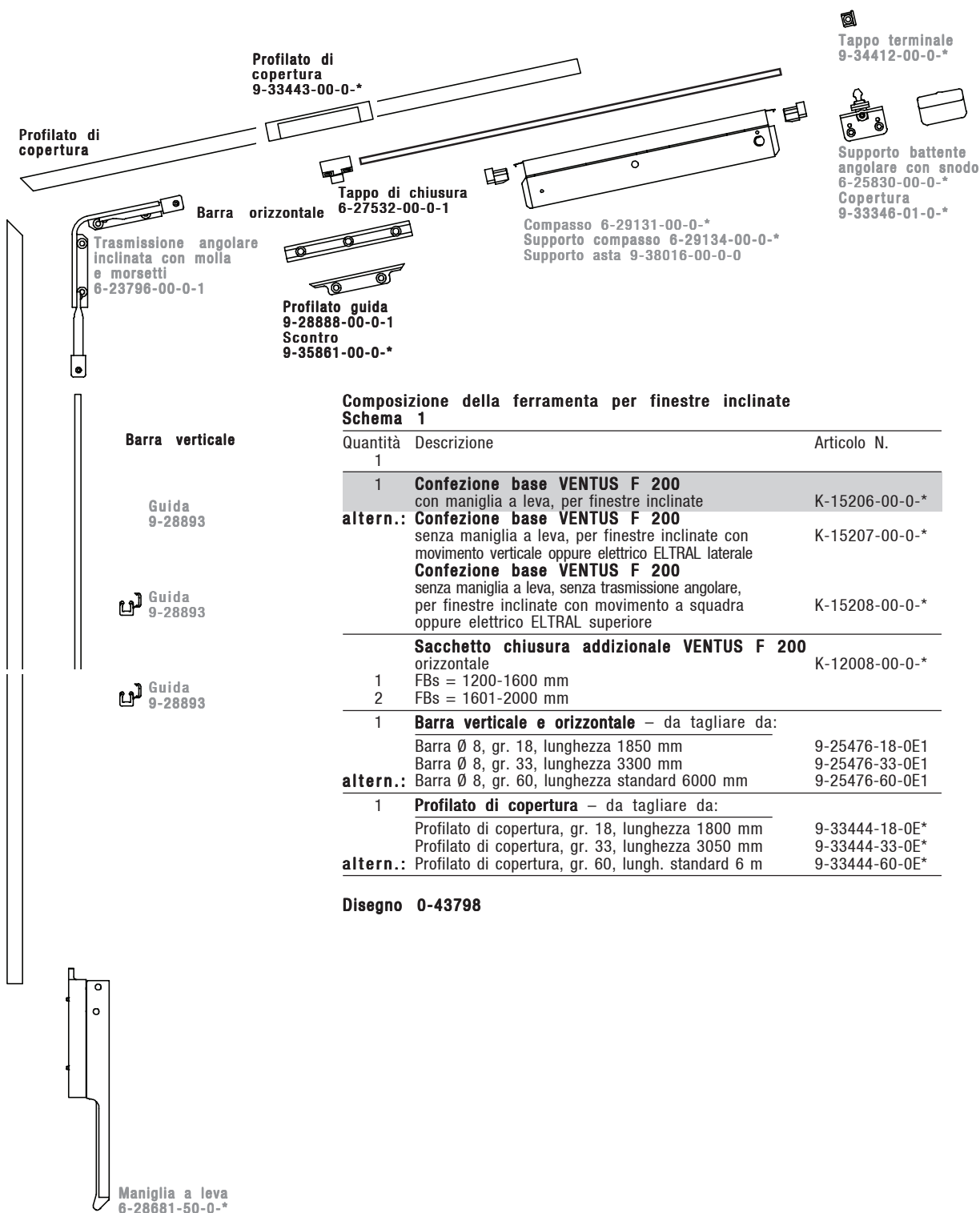
Disegno 0-43952



# Meccanismo di apertura per sopraluci VENTUS F 200



Versione standard  
Finestre inclinate



## Composizione della ferramenta per finestre inclinate Schema 1

Quantità	Descrizione	Articolo N.
1	<b>Confezione base VENTUS F 200</b> con maniglia a leva, per finestre inclinate	K-15206-00-0-*
	<b>altern.: Confezione base VENTUS F 200</b> senza maniglia a leva, per finestre inclinate con movimento verticale oppure elettrico ELTRAL laterale	K-15207-00-0-*
	<b>Confezione base VENTUS F 200</b> senza maniglia a leva, senza trasmissione angolare, per finestre inclinate con movimento a squadra oppure elettrico ELTRAL superiore	K-15208-00-0-*
	<b>Sacchetto chiusura aggiuntiva VENTUS F 200</b> orizzontale	K-12008-00-0-*
1	FBs = 1200-1600 mm	
2	FBs = 1601-2000 mm	
1	<b>Barra verticale e orizzontale</b> - da tagliare da: Barra Ø 8, gr. 18, lunghezza 1850 mm Barra Ø 8, gr. 33, lunghezza 3300 mm	9-25476-18-0E1 9-25476-33-0E1
	<b>altern.:</b> Barra Ø 8, gr. 60, lunghezza standard 6000 mm	9-25476-60-0E1
1	<b>Profilato di copertura</b> - da tagliare da: Profilato di copertura, gr. 18, lunghezza 1800 mm Profilato di copertura, gr. 33, lunghezza 3050 mm	9-33444-18-0E* 9-33444-33-0E*
	<b>altern.:</b> Profilato di copertura, gr. 60, lungh. standard 6 m	9-33444-60-0E*

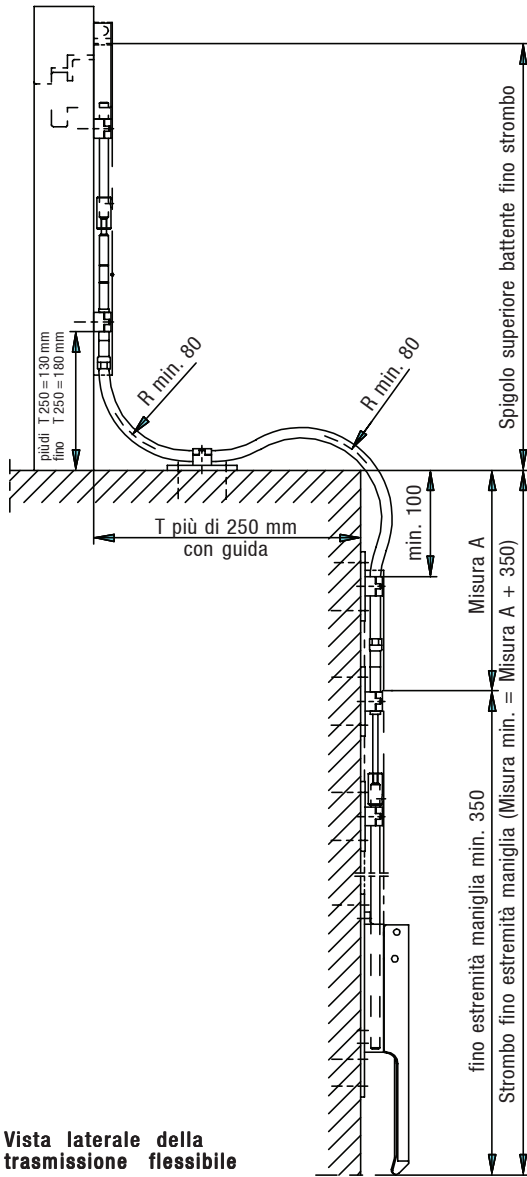
Disegno 0-43798

# Meccanismo di apertura per sopraluci VENTUS F 200



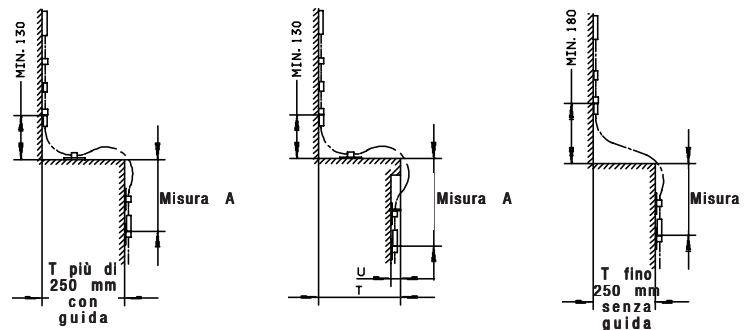
Trasmissione flessibile, versioni speciali

## Trasmissione flessibile



### Composizione della ferramenta per trasmissione flessibile

Quantità	Descrizione	Articolo N.
1	<b>Confezione aggiuntiva trasmissione flessibile</b>	K-14312-00-0*
1	<b>Trasmissione flessibile</b>	
	Grandezza 02, lunghezza 200 mm	6-29495-02-0*
	Grandezza 04, lunghezza 400 mm	6-29495-04-0*
	Grandezza 07, lunghezza 700 mm	6-29495-07-0*
	Grandezza 10, lunghezza 1000 mm	6-29495-10-0*
	Grandezza 13, lunghezza 1300 mm	6-29495-13-0*
	Grandezza 20, lunghezza 2000 mm	6-29495-20-0*



Misura T	Misura A	
730	170	Lunghezza 1000
700	200	
670	230	
640	260	
610	290	
580	320	
550	350	
520	380	Lunghezza 700
490	410	
460	440	
430	170	
400	200	
370	230	
340	260	
310	290	
280	320	Lunghezza 400
250	350	
250	350	

Misura T	Misura A	
670	230	Lunghezza 1000
640	260	
610	290	
580	320	
550	350	
520	380	
490	410	
460	440	Lunghezza 700
430	170	
400	200	
370	230	
340	260	
310	290	
280	320	
250	350	

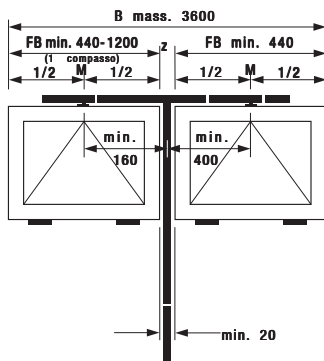
Misura T	Misura A		
240	360	Lunghezza 700	
210	380		
180	400		
150	425		
120	450		
90	170		Lunghezza 400
60	190		
30	200		
0	250		

Misura Ø mass. 40 mm

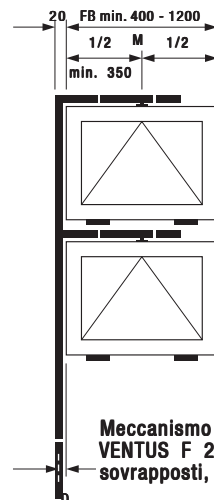
Vista laterale della trasmissione flessibile

Dimensioni minime secondo profondità della nicchia

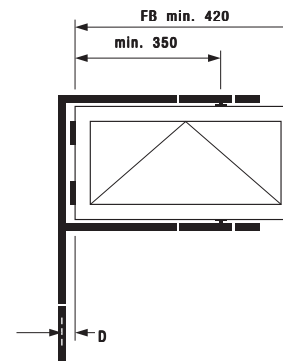
## Versioni speciali



Meccanismo di apertura per sopraluci VENTUS F 200 con attacco doppio, tipo 2n, con squadra T



Meccanismo di apertura per sopraluci VENTUS F 200 per due finestre sovrapposti, tipo 2n, con squadra T

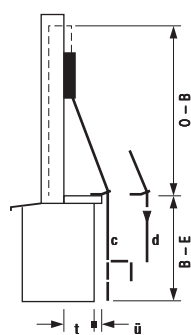


Meccanismo di apertura per sopraluci VENTUS F 200 per finestre a bandiera, con squadra T

# Meccanismo di apertura per sopraluci VENTUS F 200



Versioni standard, misure minime



O-B min.	t opp.
310	200
345	200
380	200
415	210
450	245
485	280
525	315
560	350
595	390
630	425

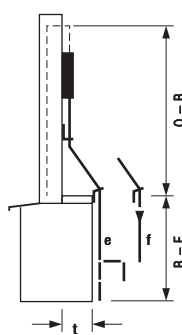
Vert.	Ang.	t + u
310	200	30
345	200	60
380	200	90
415	210	120
450	245	150
485	280	180
525	315	210
560	350	240
595	390	270
630	425	300

B-E min.	Esec.
475	475 c
515	515 d

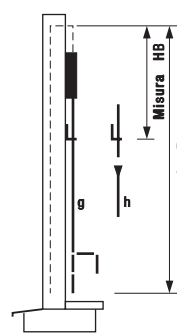
O-E min.	Esec.
715	505 a
765	555 b



O-B min.	t
515	30
565	60
615	90
670	120
720	150
775	180
825	210
875	240
930	270
985	300

B-E min.	Esec.
475	e
515	f



Misura HB min.
400

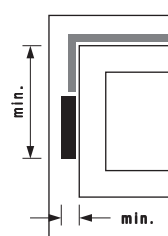
  

O-E min.	Esec.
800	g
850	h

**Esecuzione verticale**  
Esecuzione a, b, c e d

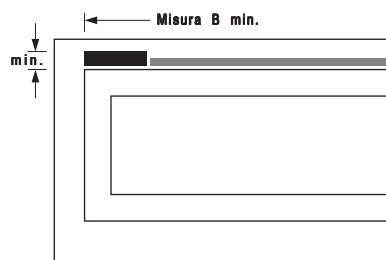
**movimento verticale**  
Esecuzione e de f

**movimento verticale**  
Esecuzione g e h



ELTRAL S [1]	
Ingombro	39
Altezza applic.	292
Misura B max.	3600

[1] ELTRAL S 230 L, S 230 E



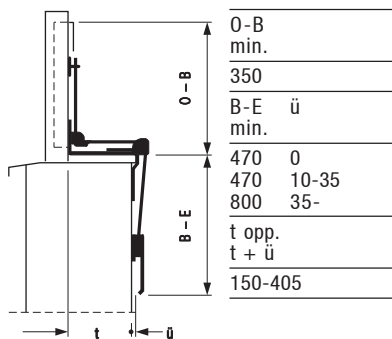
ELTRAL S [1]		
Ingombro	39	57
Misura B min.	620	650
Misura B max.	3600	3600 [2]

[1] ELTRAL S 230 L, S 230 E  
[2] fino 6000 mm su richiesta

**ELTRAL verticale**

**ELTRAL superiore**

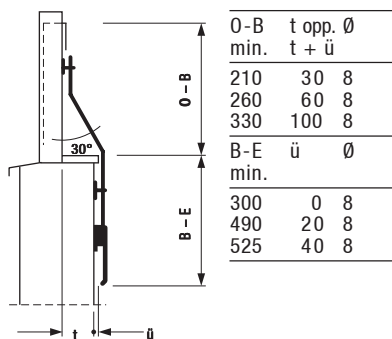
# Meccanismo di apertura per sopraluci VENTUS F 200



O-B min.	
350	
B-E ü min.	
470	0
470	10-35
800	35-
t opp.	
t + ü	
150-405	

## Trasmissione angolare CD 8

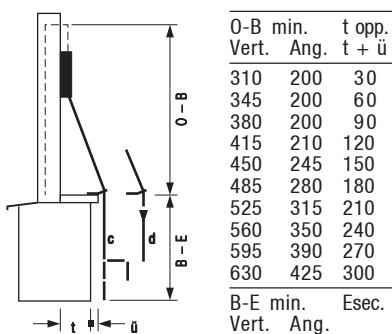
Maniglia a leva su davanzale, 90° o piegata a gomito



O-B min.	t opp. Ø
210	t + ü
260	30 8
330	60 8
	100 8
B-E ü min.	Ø
300	0 8
490	20 8
525	40 8

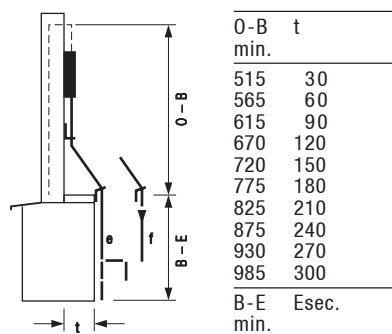
## trasmissione asta

Forma A, Ø 8 mm  
Misura t + ü max. 100 mm



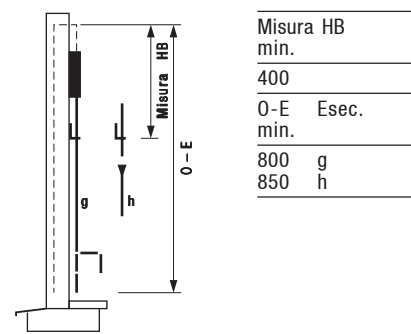
O-B min.	t opp.
Vert. Ang.	t + ü
310	200 30
345	200 60
380	200 90
415	210 120
450	245 150
485	280 180
525	315 210
560	350 240
595	390 270
630	425 300

B-E min.	Esec.
Vert. Ang.	
475	475 c
515	515 d
O-E min.	Esec.
Vert. Ang.	
715	505 a
765	555 b



O-B min.	t
515	30
565	60
615	90
670	120
720	150
775	180
825	210
875	240
930	270
985	300

B-E min.	Esec.
475	e
515	f



Misura HB min.	
400	
O-E min.	Esec.
800	g
850	h

## Apertura verticale e ad angolo

Esecuzione a, b, c e d

## movimento verticale

Esecuzione e e f

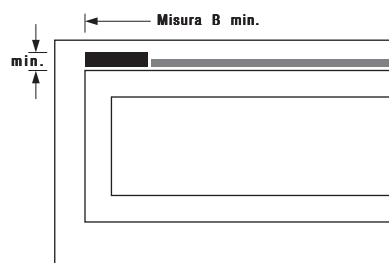
## movimento verticale

Esecuzione g e h



ELTRAL S [1]	
Ingombro	39
Altezza applicazione	292
Misura B max.	3600
[1] ELTRAL S 230 L, S 230 E	

## ELTRAL verticale



ELTRAL S [1]	
Ingombro	39 57
Misura B min.	620 650
Misura B max.	3600 3600 [2]

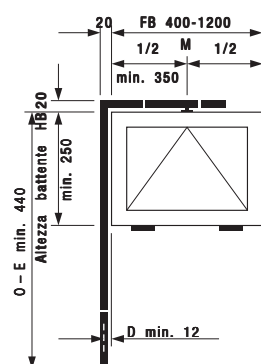
[1] ELTRAL S 230 L, S 230 E  
[2] fino 6000 mm su richiesta

## ELTRAL superiore

# Lunghezza asta singola e totale



Meccanismo di apertura per sopraluci VENTUS F 200  
Maniglia a leva

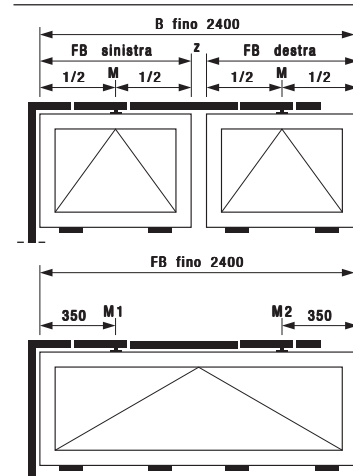


**Schema 1**  
Maniglia a leva

## Lunghezza asta secondo larghezza totale dei battenti e misura O-E

Lun- ghezza asta verticale	Larghezza totale dei battenti, mis. FB oppure B				
	700	800	1000	1200	
Lunghezza asta orizzontale					
O-E	365	415	515	615	
1000	767	1132	1182	1282	1382
1100	867	1232	1282	1382	1482
1200	967	1332	1382	1482	1582
1300	1067	1432	1482	1582	1682
1400	1167	1532	1582	1682	1782
1500	1267	1632	1682	1782	1882
1600	1367	1732	1782	1882	1982
1700	1467	1832	1882	1982	2082
1800	1567	1932	1982	2082	2182
1900	1667	2032	2082	2182	2282
2000	1767	2132	2182	2282	2382

Barra e profilato di copertura grandezza 18 = bianco  
Barra e profilato di copertura grandezza 33 = grigio

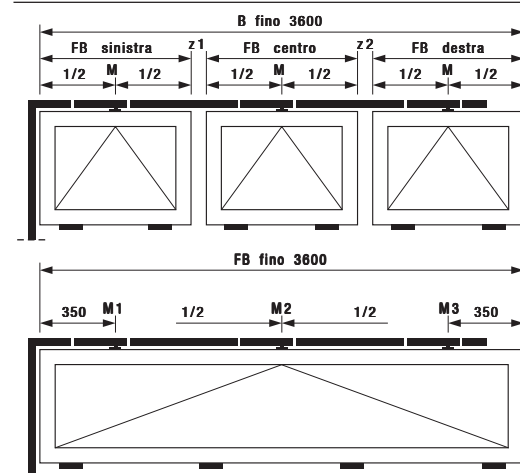


**Schema 2n**

## Lunghezza asta secondo larghezza totale dei battenti e misura O-E

Lun- ghezza asta verticale	Larghezza totale dei battenti, mis. FB oppure B						
	1400	1600	1800	2000	2200	2400	
Lunghezza asta orizzontale							
O-E	1065	1265	1465	1665	1865	2065	
1000	767	1832	2032	2232	2432	2632	2832
1100	867	1932	2132	2332	2532	2732	2932
1200	967	2032	2232	2432	2632	2832	3032
1300	1067	2132	2332	2532	2732	2932	3132
1400	1167	2232	2432	2632	2832	3032	3232
1500	1267	2332	2532	2732	2932	3132	3332
1600	1367	2432	2632	2832	3032	3232	3432
1700	1467	2532	2732	2932	3132	3332	3532
1800	1567	2632	2832	3032	3232	3432	3632
1900	1667	2732	2932	3132	3332	3532	3732
2000	1767	2832	3032	3232	3432	3632	3832

Barra e profilato di copertura grandezza 33 = grigio  
Barra e profilato di copertura grandezza 60 = bianco

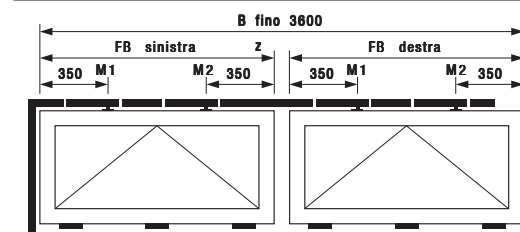


**Schema 3n**

## Lunghezza asta secondo larghezza totale dei battenti e misura O-E

Lun- ghezza asta verticale	Larghezza totale dei battenti, mis. FB oppure B						
	2600	2800	3000	3200	3400	3600	
Lunghezza asta orizzontale							
O-E	2265	2465	2665	2865	3065	3265	
1000	767	3032	3232	3432	3632	3832	4032
1100	867	3132	3332	3532	3732	3932	4132
1200	967	3232	3432	3632	3832	4032	4232
1300	1067	3332	3532	3732	3932	4132	4332
1400	1167	3432	3632	3832	4032	4232	4432
1500	1267	3532	3732	3932	4132	4332	4532
1600	1367	3632	3832	4032	4232	4432	4632
1700	1467	3732	3932	4132	4332	4532	4732
1800	1567	3832	4032	4232	4432	4632	4832
1900	1667	3932	4132	4332	4532	4732	4932
2000	1767	4032	4232	4432	4632	4832	5032

Barra e profilato di copertura grandezza 33 = grigio  
Barra e profilato di copertura grandezza 60 = bianco



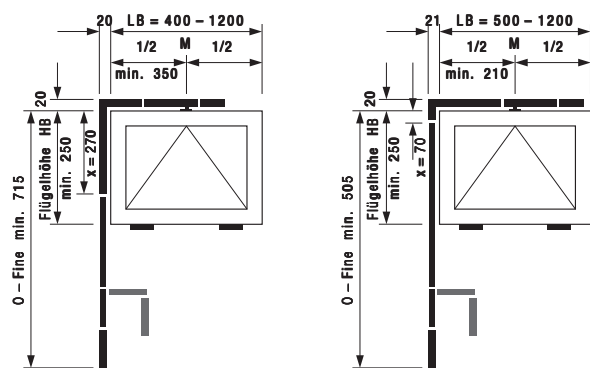
**Schema 4n**

## Lunghezza asta secondo larghezza totale dei battenti e misura O-E

Lun- ghezza asta verticale	Larghezza totale dei battenti, mis. FB oppure B						
	2600	2800	3000	3200	3400	3600	
Lunghezza asta orizzontale							
O-E	2265	2465	2665	2865	3065	3265	
1000	767	3032	3232	3432	3632	3832	4032
1100	867	3132	3332	3532	3732	3932	4132
1200	967	3232	3432	3632	3832	4032	4232
1300	1067	3332	3532	3732	3932	4132	4332
1400	1167	3432	3632	3832	4032	4232	4432
1500	1267	3532	3732	3932	4132	4332	4532
1600	1367	3632	3832	4032	4232	4432	4632
1700	1467	3732	3932	4132	4332	4532	4732
1800	1567	3832	4032	4232	4432	4632	4832
1900	1667	3932	4132	4332	4532	4732	4932
2000	1767	4032	4232	4432	4632	4832	5032

# Lunghezza asta orizzontale

Meccanismo di apertura per sopraluci VENTUS F 200  
Apertura verticale e ad angolo, ELTRAL laterale e superiore

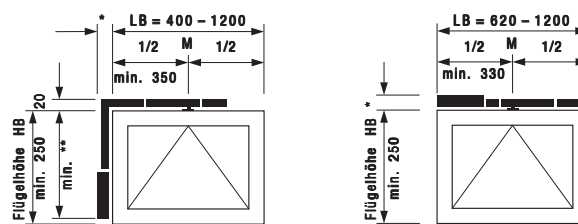


Schema 1 movimento verticale

Schema 1 Apertura ad angolo

## Lunghezza asta orizzontale secondo larghezza totale anta

Azionamento	Largh. totale anta Misura LB opp. B				
	700	800	1000	1200	
movimento verticale	365	415	515	615	
Apertura ad angolo	486	536	636	736	



Schema 1 ELTRAL later., Misure minime

Schema 1 ELTRAL super., Misure minime

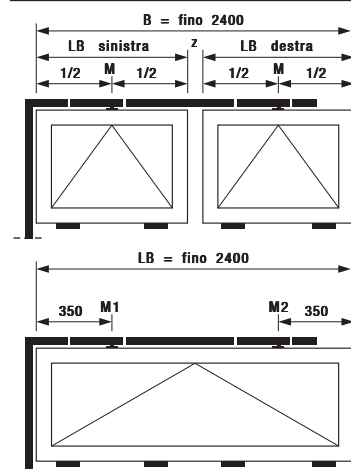
	ELTRAL S [1]	
*	39	
**	292	
B max.	3600	

	ELTRAL S [1]	300
*	39	57
B min.	620	650
B max.	3600	3600

## Lunghezza asta orizzontale secondo larghezza totale anta

Azionamento	Largh. totale anta Misura LB opp. B				
	700	800	1000	1200	
ELTRAL S laterale [1]	530	580	680	780	
ELTRAL S superiore [1]	372	422	522	622	
ELTRAL 300 superiore	327	377	477	577	

[1] ELTRAL S 230 L, S 230 E

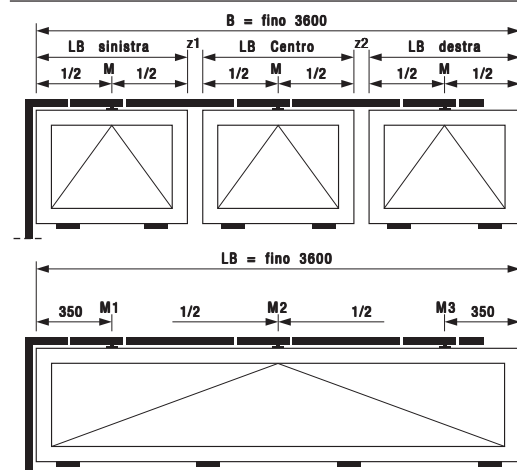


Schema 2n

## Lunghezza asta orizzontale secondo larghezza totale anta

Azionamento	Largh. totale anta Misura LB opp. B					
	1400	1600	1800	2000	2200	2400
movimento verticale	1065	1265	1465	1665	1865	2065
Apertura ad angolo	1186	1386	1586	1786	1986	2186
ELTRAL S laterale [1]	1065	1265	1465	1665	1865	2065
ELTRAL S superiore [1]	1072	1272	1472	1672	1872	2072
ELTRAL 300 superiore	1027	1227	1427	1627	1827	2027

[1] ELTRAL S 230 L, S 230 E

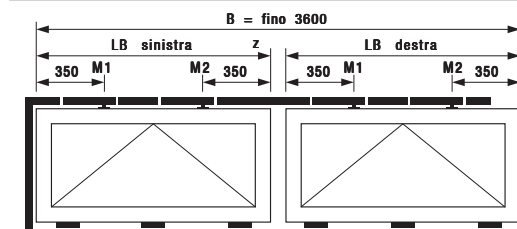


Schema 3n

## Lunghezza asta orizzontale secondo larghezza totale anta

Azionamento	Largh. totale anta Misura LB opp. B					
	2600	2800	3000	3200	3400	3600
movimento verticale	2265	2465	2665	2865	3065	3265
Apertura ad angolo	2386	2586	2786	2986	3186	3386
ELTRAL S laterale [1]	2265	2465	2665	2865	3065	3265
ELTRAL S superiore [1]	2272	2472	2672	2872	3072	3272
ELTRAL 300 superiore	2227	2427	2627	2827	3027	3227

[1] ELTRAL S 230 L, S 230 E



Schema 4n

## Lunghezza asta orizzontale secondo larghezza totale anta

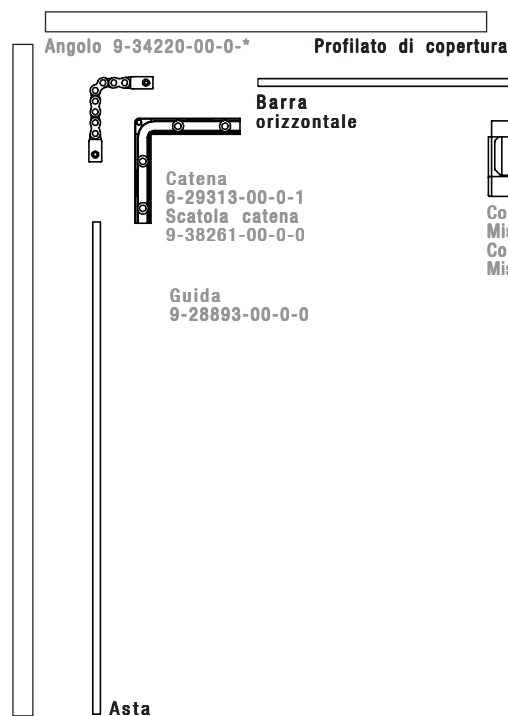
Azionamento	Largh. totale anta Misura LB opp. B					
	2600	2800	3000	3200	3400	3600
movimento verticale	2265	2465	2665	2865	3065	3265
Apertura ad angolo	2386	2586	2786	2986	3186	3386
ELTRAL S laterale [1]	2265	2465	2665	2865	3065	3265
ELTRAL S superiore [1]	2272	2472	2672	2872	3072	3272
ELTRAL 300 superiore	2227	2427	2627	2827	3027	3227

[1] ELTRAL S 230 L, S 230 E

# Meccanismo di apertura per sopraluci VENTUS F 200



Apertura verso l'esterno con maniglia a leva



Compasso 1 - 6-29484-00-L-\*  
Misura y = 14-75  
Compasso 2 - 6-29485-00-L-\*  
Misura y = 0-13

Guida 9-28893-00-0-0

supporto battente 6-27782-25-0-\*  
Misura y = 5-25

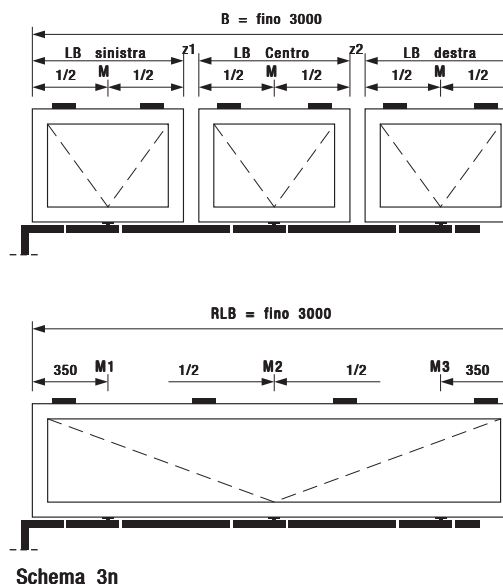
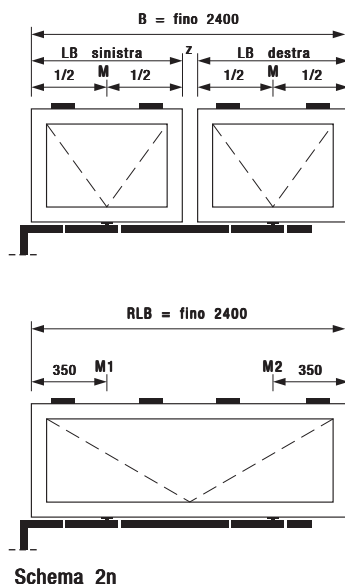
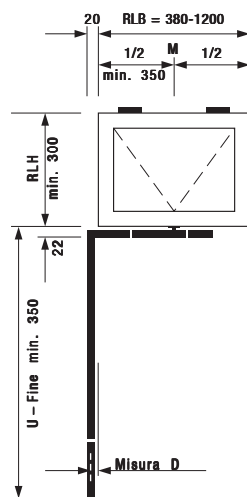
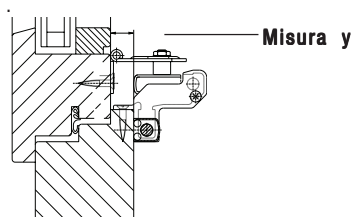
supporto battente 6-27782-50-0-\*  
Misura y = 26-50

supporto battente 6-27782-75-0-\*  
Misura y = 51-75

### Fabbisogno della ferramenta per apertura con maniglia a leva per Scherenanzahl per Schema 1 fino 3n

Quantità	Descrizione	UI	Articolo N.
1	2n	3n	
1	1	1	<b>Confezione base VENTUS F 200</b> con maniglia a leva, apertura verso l'esterno
			Misura y = 0- 4 mm [1]
			Misura y = 5-13 mm [1]
			Misura y = 14-25 mm [1]
			Misura y = 26-50 mm [1]
			Misura y = 51-75 mm [1]
1	2		<b>Sacchetto compasso VENTUS F 200 Klappflügel</b>
			Misura y = 0- 4 mm [1]
			Misura y = 5-13 mm [1]
			Misura y = 14-25 mm [1]
			Misura y = 26-50 mm [1]
			Misura y = 51-75 mm [1]
1	1	1	<b>Zug- e Barra orizzontale</b> - da tagliare da:
			Barra Ø 8, Gr. 18 - Lunghezza 1850 mm
			Barra Ø 8, Gr. 33 - Lunghezza 3300 mm
			Barra Ø 8, Gr. 60 - Lunghezza standard 6000 mm
<b>alternativa:</b>			
1	1	1	<b>Profilo di copertura</b> - da tagliare da:
			Profilo di copertura, Gr. 18 - Lunghezza 1800 mm
			Profilo di copertura, Gr. 33 - Lunghezza 3050 mm
			Profilo di copertura, Gr. 60 - Lungh. stand. 6000 mm
<b>alternativa:</b>			

[1] = Con maniglia reversibile - **Disegno 0-43818.**



Schema 1  
Maniglia a leva

Schema 2n

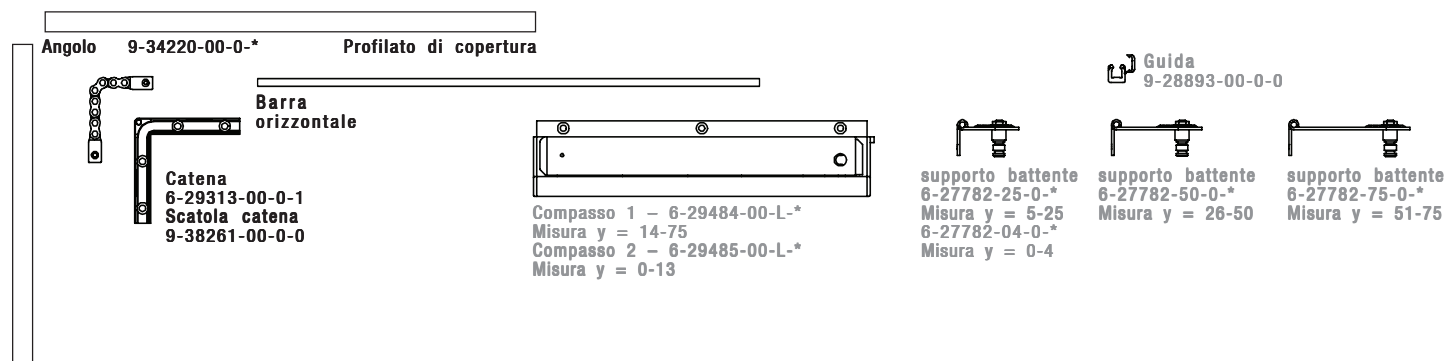
Schema 3n

7

# Meccanismo di apertura per sopraluci VENTUS F 200



Apertura verso l'esterno  
Versione standard – movimento verticale



1 Barra di collegamento 9-25476-05-0-1  
1 Limitatore di corsa 40 9-33313-00-0-3  
1 Movimento verticale A 6-25766-00-0-1  
1 Spina conica con intagli 9-11595-14-0-1  
1 Vite 9-33322-00-0-0

1 Giunto cardanico per movimento 9-33323-00-0-1

**Sacchetto movimento verticale K-13402-00-0-1**

## Fabbisogno della ferramenta per apertura con movimento verticale per Scherenanzahl per Schema 1 fino 3n

Quantità			Descrizione	UI	Articolo N.
1	2n	3n			
1	2	3	<b>Sacchetto compasso VENTUS F 200</b>		
			Misura y = 0- 4 mm [1]	1	K-15169-00-L-*
			Misura y = 5-13 mm [1]	1	K-15167-00-L-*
			Misura y = 14-25 mm [1]	1	K-15166-25-L-*
			Misura y = 26-50 mm [1]	1	K-15166-50-L-*
			Misura y = 51-75 mm [1]	1	K-15166-75-L-*
1	1	1	<b>Catena</b>	1	6-29313-00-0-1
1	1	1	<b>Scatola catena</b>	1	9-38261-00-0-0
1	1	1	<b>Angolo</b>	100	9-34220-00-0-*
1	1	1	<b>Barra orizzontale – da tagliare da:</b>		
			Barra Ø 8, Gr. 06 – Lunghezza 600 mm	10	9-25476-06-0-1
			Barra Ø 8, Gr. 18 – Lunghezza 1850 mm	10	9-25476-18-0-1
			Barra Ø 8, Gr. 33 – Lunghezza 3300 mm	10	9-25476-33-0-1
			Barra Ø 8, Gr. 60 – Lunghezza standard 6000 mm	10	9-25476-60-0-1
<b>alternativa:</b>					
1	1	1	<b>Profilato di copertura – da tagliare da:</b>		
			Profilato di copertura, Gr. 06 – Lunghezza 800 mm	10	9-33444-06-0-*
			Profilato di copertura, Gr. 18 – Lunghezza 1800 mm	10	9-33444-18-0-*
			Profilato di copertura, Gr. 33 – Lunghezza 3050 mm	10	9-33444-33-0-*
			Profilato di copertura, Gr. 60 – Lungh. stand. 6000 mm	10	9-33444-60-0-*
<b>alternativa:</b>					
1	1	1	<b>Sacchetto movimento verticale, modello A</b>	1	K-13402-00-0-1

[1] = Con maniglia reversibile.

1 Manovella articolata 9-32231-00-0-\*

1 Supporto manovella 9-32232-00-0-\*

1 Spina conica con intagli 9-11595-14-0-1

**Sacchetto manovella articolata K-13162-00-0-\***

## Fabbisogno della ferramenta per manovella articolata e Accessori per Esecuzione a fino h per Apertura verticale e a squadra

Esecuzione									Descrizione	UI	Articolo N.
a	b	c	d	e	f	g	h				
1	1	1	1	1	1	1	1	1	<b>Barra articolata</b> (senza illustr.) – da tagliare da: Tubo di alluminio, Lunghezza standard 5000 mm	1	9-32230-50-0-*
1	1	1	1	1	1	1	1	1	<b>Sacchetto manovella articolata</b>	1	K-13162-00-0-*
		1	1	2	2	1	1		<b>Sacchetto giunto cardanico per asta</b>	1	K-13164-00-0-1
1	1	1	1	1					<b>Sacchetto giunto a bicchiere</b>	1	K-13165-00-0-1

Disegno 0-43818

1 Giunto cardanico per asta 9-24050-00-0-1  
2 Spina conica con intagli 9-11595-14-0-1

1 Guida di asta 6-25128

**Sacchetto giunto cardanico per asta K-13164-00-0-1**

1 Giunto a bicchiere 9-29570-00-0-1  
1 Spina conica con intagli 9-11595-14-0-1

**Sacchetto giunto a bicchiere K-13165-00-0-1**



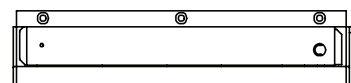
# Meccanismo di apertura per sopraluci VENTUS F 200



Apertura verso l'esterno  
Versione standard – Apertura a squadra

Profilato di copertura

Barra orizzontale

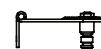


Compasso 1 – 6-29484-00-L-\*  
Misura y = 14-75  
Compasso 2 – 6-29485-00-L-\*  
Misura y = 0-13

Guida  
9-28893-00-0-0



supporto battente  
6-27782-25-0-\*  
Misura y = 5-25  
6-27782-04-0-\*  
Misura y = 0-4



supporto battente  
6-27782-50-0-\*  
Misura y = 26-50



supporto battente  
6-27782-75-0-\*  
Misura y = 51-75

1 Barra di collegamento  
9-25476-05-0-1

1 Limitatore di corsa 40  
9-33313-00-0-3

1 Movimento verticale A  
6-25766-00-0-1

1 Spina conica con intagli  
9-11595-14-0-1

1 Vite  
9-33322-00-0-0

1 Giunto cardanico per movimento  
9-33323-00-0-1

**Sacchetto movimento verticale**  
K-13402-00-0-1

## Composizione della ferramenta per meccanismo con movimento verticale secondo quantità dei compassi per gli schemi 1 fino 3n

Quantità			Descrizione	UI	Articolo N.
1	2n	3n			
1	2	3	<b>Sacchetto compasso VENTUS F 200</b>		
			Misura y = 0- 4 mm [1]	1	K-15169-00-L-*
			Misura y = 5-13 mm [1]	1	K-15167-00-L-*
			Misura y = 14-25 mm [1]	1	K-15166-25-L-*
			Misura y = 26-50 mm [1]	1	K-15166-50-L-*
			Misura y = 51-75 mm [1]	1	K-15166-75-L-*
1	1	1	<b>Barra orizzontale</b> – da tagliare da:		
			Barra Ø 8, Gr. 06 – Lunghezza 600 mm	10	9-25476-06-0-1
			Barra Ø 8, Gr. 18 – Lunghezza 1850 mm	10	9-25476-18-0-1
			Barra Ø 8, Gr. 33 – Lunghezza 3300 mm	10	9-25476-33-0-1
			Barra Ø 8, Gr. 60 – Lunghezza standard 6000 mm	10	9-25476-60-0-1
1	1	1	<b>Profilato di copertura</b> – da tagliare da:		
			Profilato di copertura, Gr. 06 – Lunghezza 800 mm	10	9-33444-06-0-*
			Profilato di copertura, Gr. 18 – Lunghezza 1800 mm	10	9-33444-18-0-*
			Profilato di copertura, Gr. 33 – Lunghezza 3050 mm	10	9-33444-33-0-*
			Profilato di copertura, Gr. 60 – Lunghezza stand. 6000 mm	10	9-33444-60-0-*
1	1	1	<b>Sacchetto movimento verticale, modello A</b>	1	K-13402-00-0-1
1	1	1	<b>Sacchetto movimento a squadra, modello A</b>	1	K-13403-00-0-*

[1] = Con maniglia reversibile.

1 Manovella articolata  
9-32231-00-0-\*

1 Supporto manovella  
9-32232-00-0-\*

1 Spina conica con intagli  
9-11595-14-0-1

**Sacchetto manovella articolata**  
K-13162-00-0-\*

## Composizione della ferramenta per meccanismo con movimento verticale secondo quantità dei compassi per gli schemi 1 fino 3n

Esecuzione								Descrizione	UI	Articolo N.
a	b	c	d	e	f	g	h			
1	1	1	1	1	1	1	1	<b>Barra articolata</b> (senza illustr.) – da tagliare da: Tubo di alluminio, Lunghezza standard 5000 mm	1	9-32230-50-0-*
1	1	1	1	1	1	1	1	<b>Sacchetto manovella articolata</b>	1	K-13162-00-0-*
		1	1	2	2	1	1	<b>Sacchetto giunto cardanico per asta</b>	1	K-13164-00-0-1
1	1	1	1	1	1	1	1	<b>Sacchetto giunto a bicchiere</b>	1	K-13165-00-0-1

Disegno 0-43818

1 Giunto cardanico per asta  
9-24050-00-0-1

2 Spina conica con intagli  
9-11595-14-0-1

1 Guida di asta  
6-25128

**Sacchetto giunto cardanico per asta**  
K-13164-00-0-1

1 Giunto a bicchiere  
9-29570-00-0-1

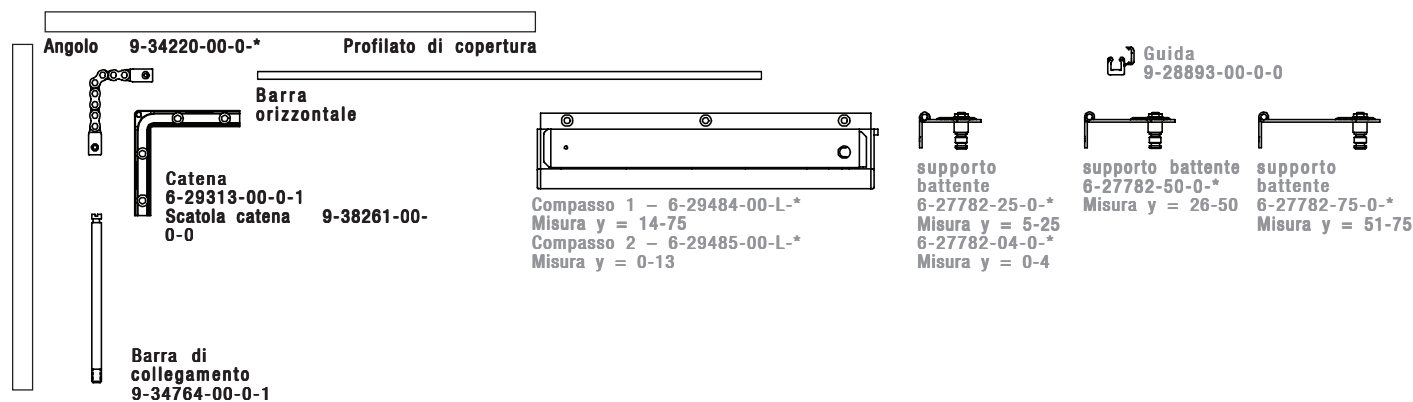
1 Spina conica con intagli  
9-11595-14-0-1

**Sacchetto giunto a bicchiere**  
K-13165-00-0-1

# Meccanismo di apertura per sopraluci VENTUS F 200



Apertura verso l'esterno  
Versione standard – Movimento elettrico ELTRAL laterale



ELTRAL S 230 L, S 230 E

## Fabbisogno della ferramenta per apertura con ELTRAL laterale per Schema 1 fino 3n

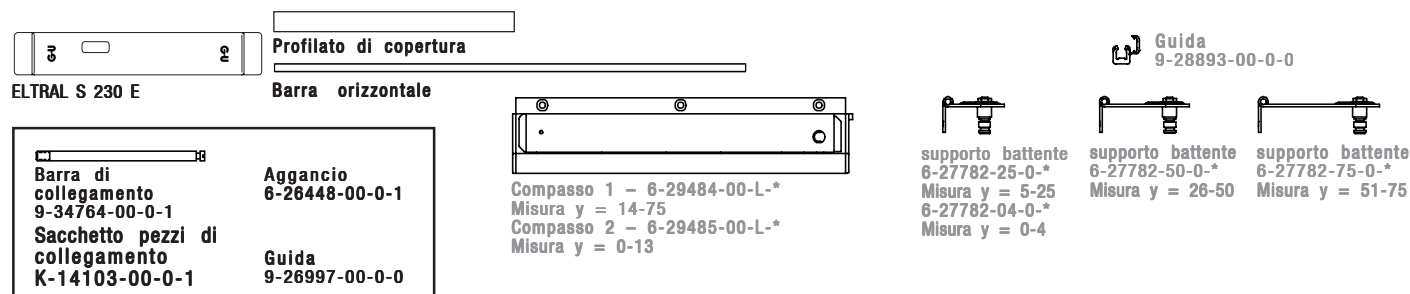
Quantità			Descrizione	UI	Articolo N.
1	2n	3n			
1	2	3	<b>Sacchetto compasso VENTUS F 200</b>		
			Misura y = 0- 4 mm [1]	1	K-15169-00-L-*
			Misura y = 5-13 mm [1]	1	K-15167-00-L-*
			Misura y = 14-25 mm [1]	1	K-15166-25-L-*
			Misura y = 26-50 mm [1]	1	K-15166-50-L-*
			Misura y = 51-75 mm [1]	1	K-15166-75-L-*
1	1	1	<b>Catena</b>	1	6-29313-00-0-1
1	1	1	<b>Scatola catena</b>	1	9-38261-00-0-0
1	1	1	<b>Angolo</b>	100	9-34220-00-0-*
1	1	1	<b>Barra orizzontale</b> – da tagliare da:		
			Barra Ø 8, Gr. 06 – Lunghezza 600 mm	10	9-25476-06-0-1
			Barra Ø 8, Gr. 18 – Lunghezza 1850 mm	10	9-25476-18-0-1
			Barra Ø 8, Gr. 33 – Lunghezza 3300 mm	10	9-25476-33-0-1
<b>alternativa:</b>			Barra Ø 8, Gr. 60 – Lunghezza standard 6000 mm	10	9-25476-60-0-1
1	1	1	<b>Profilato di copertura</b> – da tagliare da:		
			Profilato di copertura, Gr. 06 – Lunghezza 800 mm	10	9-33444-06-0-*
			Profilato di copertura, Gr. 18 – Lunghezza 1800 mm	10	9-33444-18-0-*
			Profilato di copertura, Gr. 33 – Lunghezza 3050 mm	10	9-33444-33-0-*
<b>alternativa:</b>			Profilato di copertura, Gr. 60 – Lungh. stand. 6000 mm	10	9-33444-60-0-*
1	1	1	<b>Movimento elettrico ELTRAL S 230 L</b>	1	6-31730-00-0-*
<b>alternativa:</b>			<b>Movimento elettrico ELTRAL S 230 E</b>	1	6-31732-00-0-*
1	1	1	<b>Barra di collegamento, Ø 8 mm, B = 400-3000</b>	1	9-34764-00-0-1

[1] = Con maniglia reversibile – Disegno 0-43831.

# Meccanismo di apertura per sopraluci VENTUS F 200



Apertura verso l'esterno  
Versione standard – Movimento elettrico ELTRAL superiore



## Fabbisogno della ferramenta per apertura con ELTRAL superiore per Schema 1 fino 3n

Quantità			Descrizione	UI	Articolo N.
1	2n	3n			
1	2	3	<b>Sacchetto compasso VENTUS F 200</b>		
			Misura y = 0-4 mm [1]	1	K-15169-00-L-*
			Misura y = 5-13 mm [1]	1	K-15167-00-L-*
			Misura y = 14-25 mm [1]	1	K-15166-25-L-*
			Misura y = 26-50 mm [1]	1	K-15166-50-L-*
			Misura y = 51-75 mm [1]	1	K-15166-75-L-*
1	1	1	<b>Barra orizzontale</b> – da tagliare da:		
			Barra Ø 8, Gr. 06 – Lunghezza 600 mm	10	9-25476-06-0-1
			Barra Ø 8, Gr. 18 – Lunghezza 1850 mm	10	9-25476-18-0-1
			Barra Ø 8, Gr. 33 – Lunghezza 3300 mm	10	9-25476-33-0-1
			Barra Ø 8, Gr. 60 – Lunghezza standard 6000 mm	10	9-25476-60-0-1
<b>alternativa:</b>					
1	1	1	<b>Profilato di copertura</b> – da tagliare da:		
			Profilato di copertura, Gr. 06 – Lunghezza 800 mm	10	9-33444-06-0-*
			Profilato di copertura, Gr. 18 – Lunghezza 1800 mm	10	9-33444-18-0-*
			Profilato di copertura, Gr. 33 – Lunghezza 3050 mm	10	9-33444-33-0-*
			Profilato di copertura, Gr. 60 – Lungh. stand. 6000 mm	10	9-33444-60-0-*
<b>alternativa:</b>					
1	1	1	<b>Movimento elettrico ELTRAL S 230 L</b>	1	6-31730-00-0-*
<b>alternativa:</b>					
1	1	1	<b>Movimento elettrico ELTRAL S 230 E</b>	1	6-31732-00-0-*
1	1	1	<b>Sacchetto pezzi di collegamento, B = 620-3000</b>	1	K-14103-00-0-1

[1] = Con maniglia reversibile – Disegno 0-43831.



# ANNOTAZIONI



Multiple horizontal lines for writing annotations.