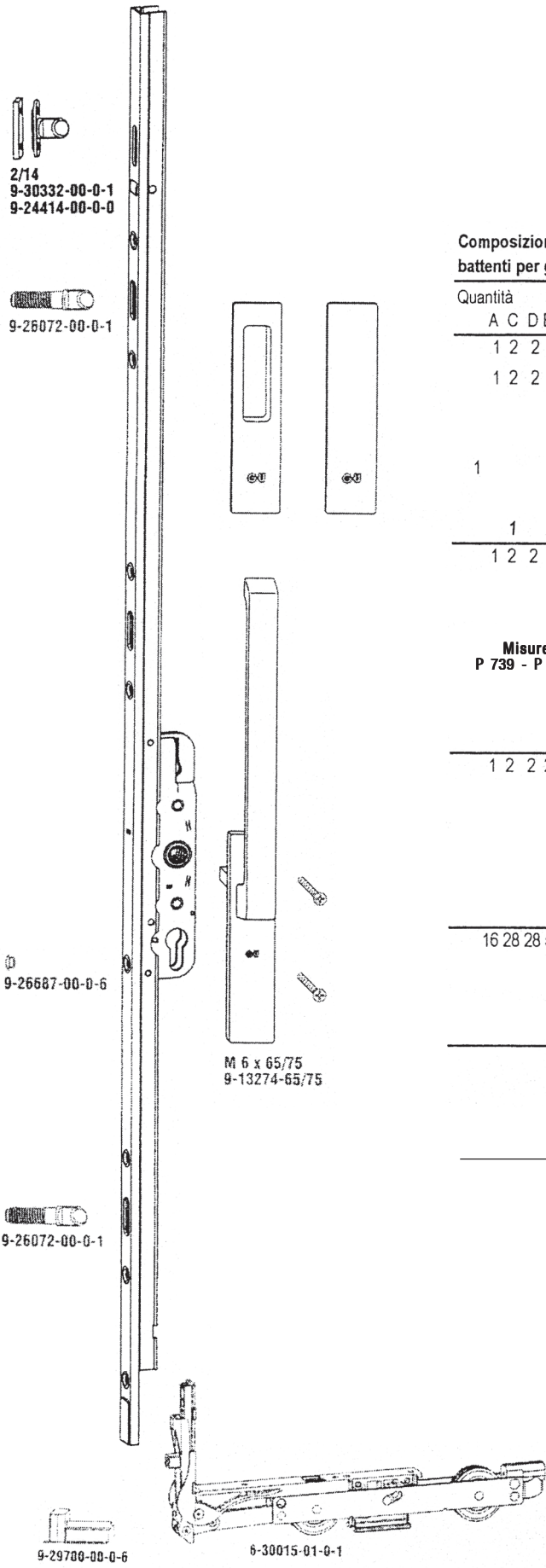


Ferramenta alzante scorrevole GU-934 H 250 Kg



Guida superiore P 739, P 740, P 741, P 903



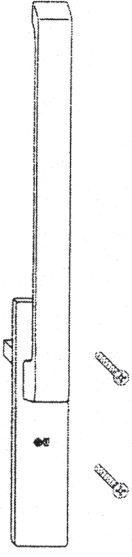
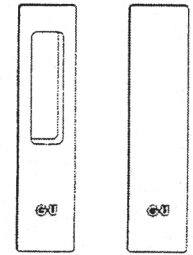
2/14
9-30332-00-0-1
9-24414-00-0-0

9-26072-00-0-1

9-26687-00-0-6

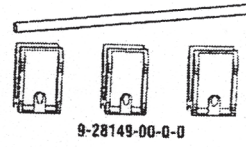
9-26072-00-0-1

9-29700-00-0-6

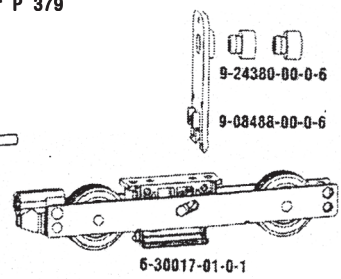


M 6 x 65/75
9-13274-65/75

6-30015-01-0-1



9-28149-00-0-0



6-30017-01-0-1

Composizione della ferramenta, distanza battenti 28 mm secondo le dimensioni dei battenti per gli schemi A fino L

Quantità	Descrizione	Articolo N.
A C D E F G H I		
1 2 2 2 4 1 3 4	Confezione base GU - 934 H	K-16488-00-0-1
1 2 2 2 4 1 3 4	Confezione maglia interna GU - 934/937 DIRIGENT senza foro cilindro	K-13265-00-0-*
Confezione accessori A e C		
1	Schemi A	K-16606-00-0-1
	Rosetta copriforo esterna	9-29527-00-0-*
1	Confezione perno di chiusura 2/14	K-10563-00-0-1
1 2 2 2 4 1 3 4	Cremonese alzante con serratura 37,5 G.U-934	
	HB Lungh. G	
Misure con guide P 739 - P 740 - P 741	850 - 1270 410	630021-11-0-*
	1220- 1850 410	630021-19-0-*
	1850 - 2350 1010	630021-24-0-*
	2100 - 2750 1010	630021-28-0-*
1 2 2 2 4 1 3 4	Barra di collegamento	
	LB Lunghhezza	
	700 - 1600 1100	925476-11-0-1
	1601 - 1850 1350	925476-14-0-1
	1851 - 2350 1850	925476-18-0-1
	2351 - 3300 2600	925476-33-0-1
16 28 28 50 16 39 50	Guarnizioni P 743, ml	LB
	HB	W-75-10-129-9
	LB HB	
	720-3300 805-2280	
	*Guarnizioni P 742, ml	W-75-101-1
	*Solo con P 739, P740, P 741	

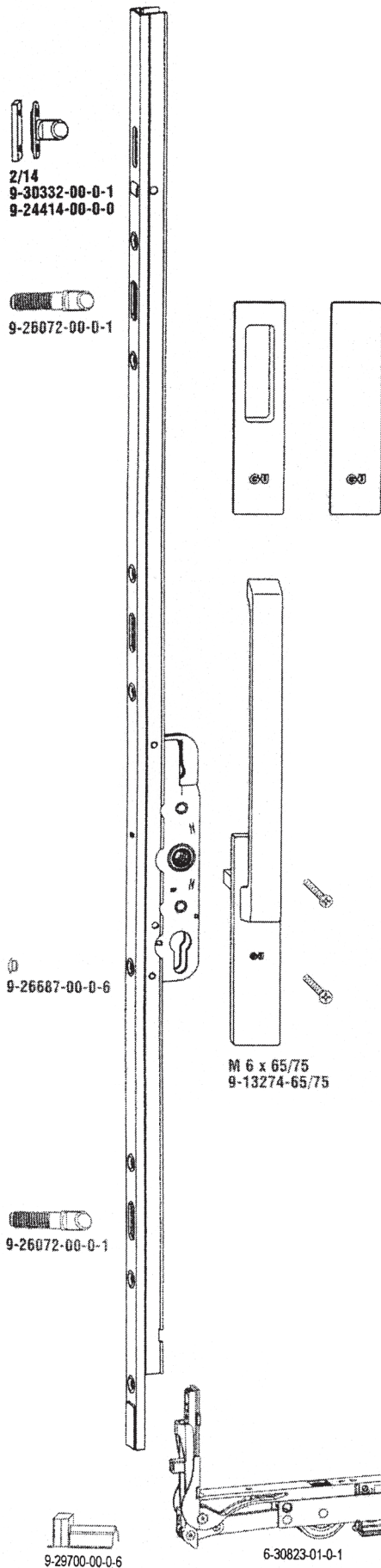
Confezione accessori
P739 - P740 - P741 art. K-11051
P903 art. K-11882

Guida inferiore per P 379
9-24390-00-0-6

Ferramenta alzante scorrevole GU-937 H 150 Kg



Guida superiore P 739, P 740, P 741, P 903



2/14
9-30332-00-0-1
9-24414-00-0-0

9-26072-00-0-1

9-26687-00-0-6

9-26072-00-0-1

9-29700-00-0-6

M 6 x 65/75
9-13274-65/75

6-30823-01-0-1

9-28004-00-0-0

6-30824-01-0-1

Composizione della ferramenta, distanza battenti 28 mm secondo le dimensioni dei battenti per gli schemi A fino L

Quantità	Descrizione	Articolo N.
A C D E F G H I		
1 2 2 2 4 1 3 4	Confezione base GU - 937 H	K-16493-00-0-1
1 2 2 2 4 1 3 4	Confezione maglia interna GU - 934/937	
	DIRIGENT senza foro cilindro	K-13265-00-0-*
	Confezione accessori A e C	
1	Schemi A	K-16608-00-0-1
	Rosetta copriforo esterna	9-29527-00-0-*
1	Confezione perno di chiusura 2/14	K-10563-00-0-1
1 2 2 2 4 1 3 4	Cremonese alzante con serratura 27,5	
	G.U. 937	
	HB Lungh. G	
	Misure con guide	
	P 739 - P 740 - P 741	
	850 - 1270 410	630019-11-0-*
	1220- 1850 410	630019-19-0-*
	1850 - 2350 1010	630019-24-0-*
	2100 - 2750 1010	630019-28-0-*
1 2 2 2 4 1 3 4	Barra di collegamento	
	LB Lunghezza	
	700 - 1600 1100	925476-11-0-1
	1601 - 1850 1350	925476-14-0-1
	1851 - 2350 1850	925476-18-0-1
	2351 - 3300 2600	925476-33-0-1
16 28 28 50 16 39 50	Guarnizioni P 743, ml	LB
	HB	W-75-10-129-9
	LB HB	
	720-3300 805-2280	
	*Guarnizioni P 742, ml	W-75-101-1
	*Solo con P 739, P740, P 741	

Confezione accessori

P739 - P740 - P741

art. K-11051

P903

art. K-11882

Guida inferiore per P 379
9-24390-00-0-6

9-24380-00-0-6

9-08488-00-0-6