

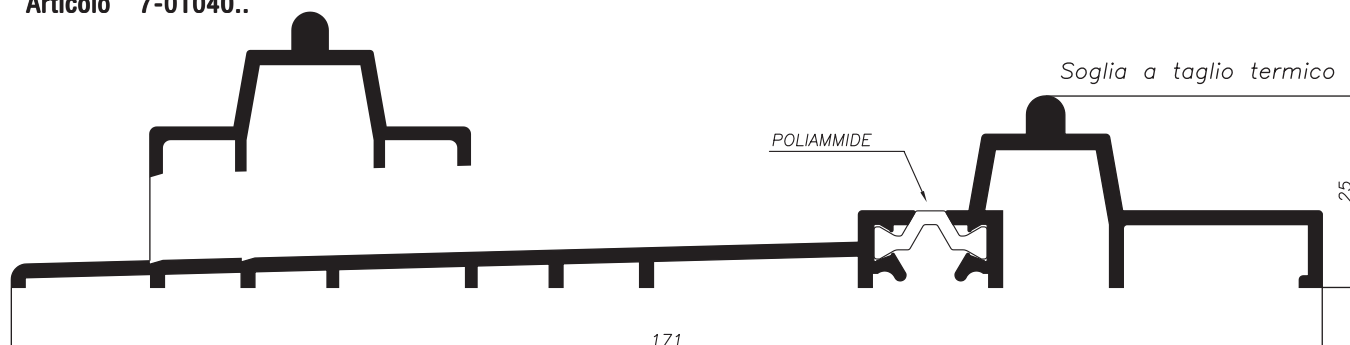


## Accessori per alzanti scorrevoli

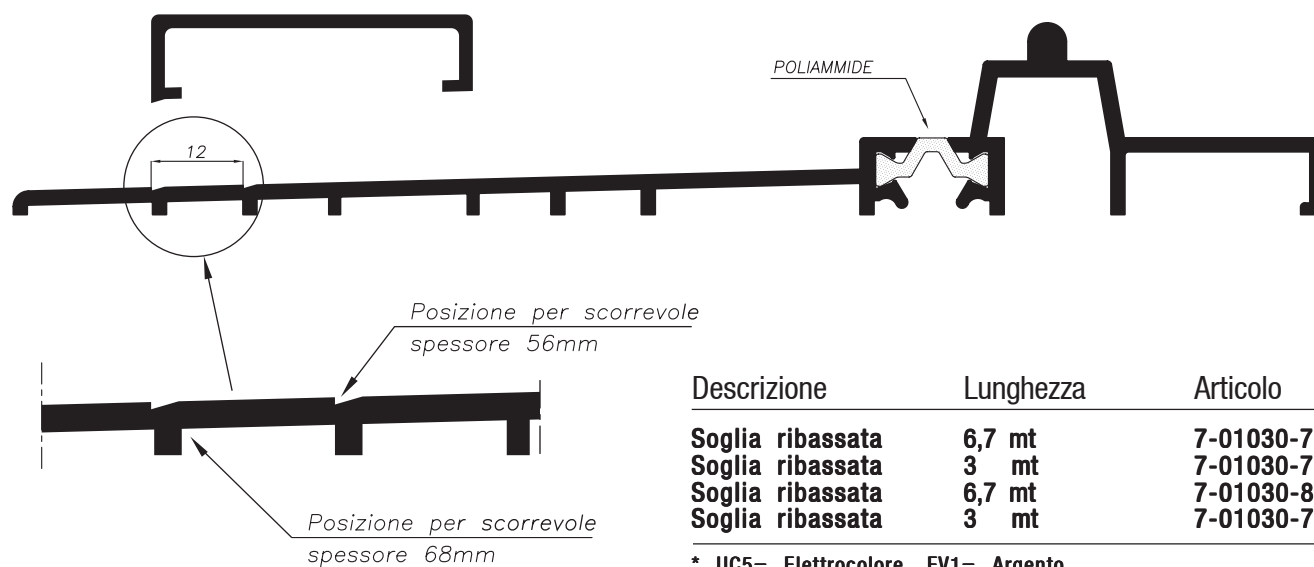


### Soglia ribassata a taglio termico

Articolo 7-01040..



Articolo 7-01050..



Descrizione	Lunghezza	Articolo
Soglia ribassata	6,7 mt	7-01030-70 EV1
Soglia ribassata	3 mt	7-01030-72 EV1
Soglia ribassata	6,7 mt	7-01030-80 UC5
Soglia ribassata	3 mt	7-01030-75 UC5

\* UC5= Elettrocolore, EV1= Argento

Descrizione	Lunghezza	Articolo
Profilo sup. soglia	6,7 mt	7-01040-70 EV1
Profilo sup. soglia	3 mt	7-01040-72 EV1
Profilo sup. soglia	6,7 mt	7-01040-80 UC5
Profilo sup. soglia	3 mt	7-01040-75 UC5

\* UC5= Elettrocolore, EV1= Argento

Descrizione	Lunghezza	Articolo
Profilo sovrapporta	6 mt	7-01050-71 EV1
Profilo sovrapporta	3 mt	7-01050-72 EV1
Profilo sovrapporta	6 mt	7-01050-74 UC5
Profilo sovrapporta	3 mt	7-01050-75 UC5

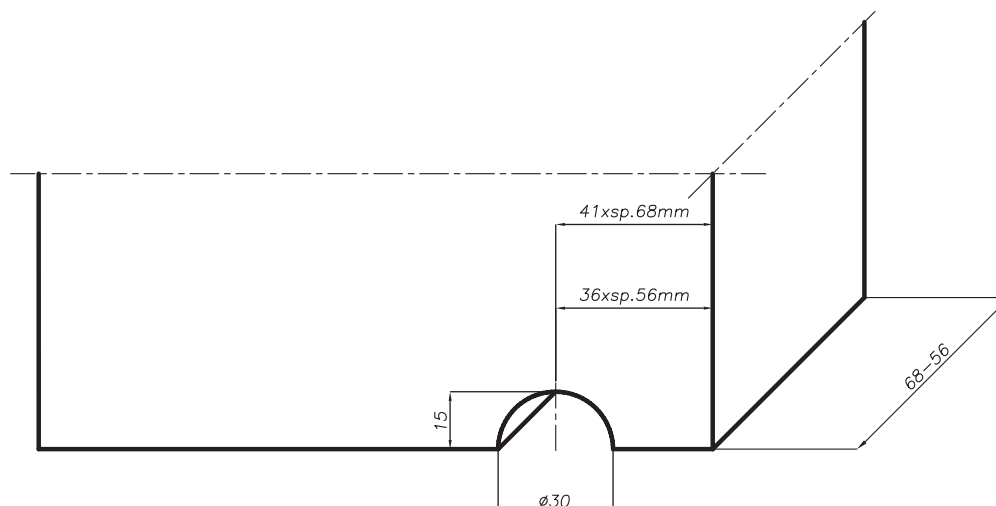
\* UC5= Elettrocolore, EV1= Argento



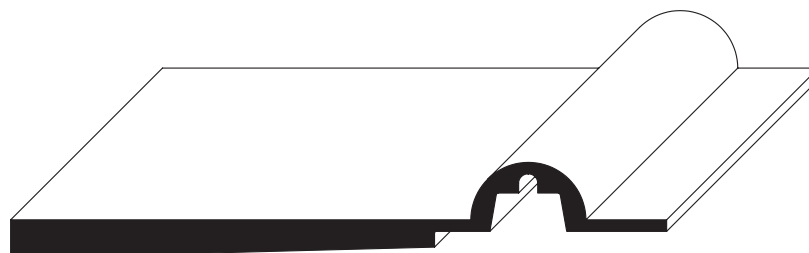
## Accessori per alzanti scorrevoli



### Accessori per soglia ribassata

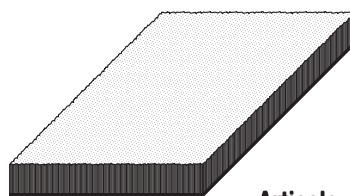


Coppia terminale in gomma  
controsagomati per montanti



Articolo 7-01060-10

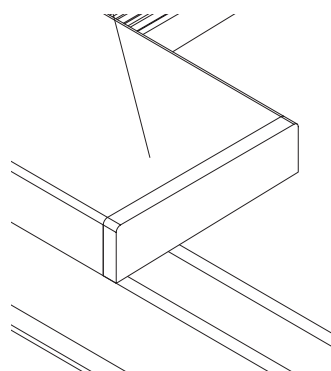
### Tampone inferiore



Articolo 7-01060-11 a spazzola

Articolo 7-01070-67 adesivo

Coppia terminali des./sin.  
per profilo sovrapporta



Terninale destro  
Articolo 7-01060-12

Terninale sinistro  
Articolo 7-01060-13

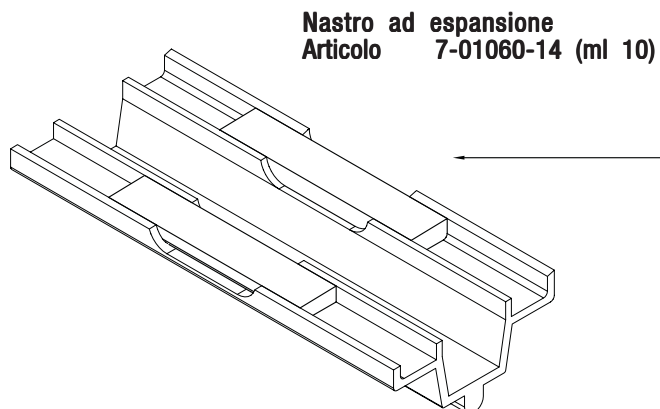
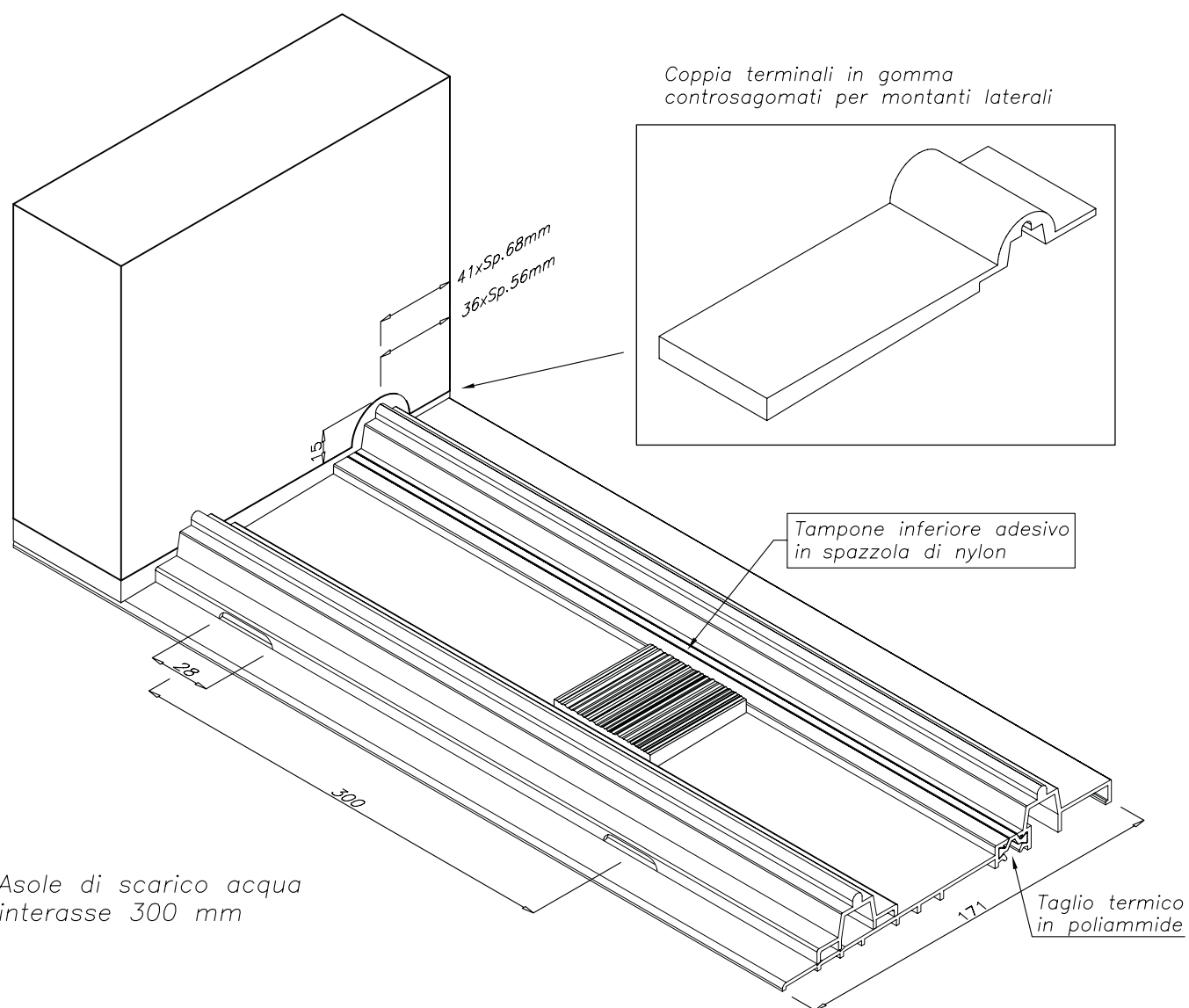




# Accessori per alzanti scorrevoli



## Accessori per soglia ribassata



Nastro ad espansione da applicare sul profilo per chiudere le asole di scarico sotto l'anta esterna

# Soglia di copertura P 1040

Distanza battenti 28 mm

Descrizione	Lunghezza	Articolo
Soglia P 1040	3 mt	9-27882-30-0-*
Soglia P 1040	4 mt	9-27882-40-0-*
Soglia P 1040	5 mt	9-27882-50-0-*
Soglia P 1040	6,7 mt	9-27882-67-0-*

\* 5=UC5, 1=EV1



Soglia di copertura P 1040

Descrizione	Lunghezza	Articolo
Profilato P 1070	1,5 mt	9-28298-15
Profilato P 1070	2 mt	9-28298-20
Profilato P 1070	2,5 mt	9-28298-25
Profilato P 1070	3,3 mt	9-28298-33
Profilato P 1070	6,7 mt	9-28298-67



Profilato di sovrapporta P 1070  
9-28298..



Tappo per P 1070  
9-27556

Descrizione	Lunghezza	Articolo
Rotaia P 774	5 mt	9-25735-50-0-5
Rotaia P 774	6,7 mt	9-25735-67-0-*
Rotaia P 774	98	9-25735-98-0-*

\* 5=UC5, 1=EV1



Rotaia P 774  
9-25735..



Guarnizione P 809  
W-751014..

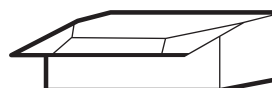
Viti di lamiera	Schema			LB
	D	F	H	
Quantità	20	40	30	- 1450
Quantità	24	48	36	1451 - 1700
Quantità	28	56	42	1701 - 1950
Quantità	30	60	46	1951 - 2200
Quantità	34	68	52	2201 - 2450
Quantità	38	76	58	2451 - 2800
Quantità	46	92	70	2801 - 3300



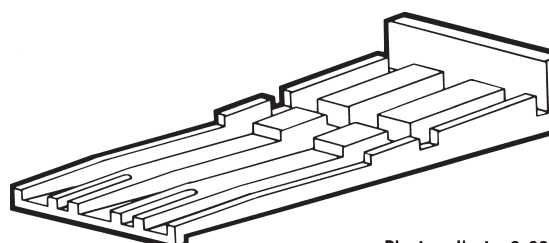
Vite di lamiera TS 5,5 x 32  
9-132503-32



Giunto di fissaggio  
9-25730



Tampone 9-35996-00-0-6



Piastra d'urto 9-09281

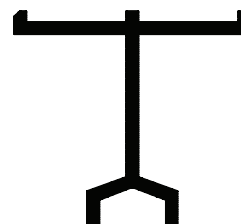


## Profili per alzanti scorrevoli



Guida superiore ribassata per aria 12 mm

Descrizione	Articolo
Guida ribassata P 741/67 UC5	70107082
Guida ribassata P 741/67 EV1	70107083
Tampone per guida ribassata	6-22154-07



Descrizione	Articolo
Binario inferiore P 379/60 UC5	70107080
Binario inferiore P 379/60 EV1	70107081



Descrizione	Articolo
Guida ribassata P 903/60 UC5	70107084
Guida ribassata P 903/60 EV1	70107085



