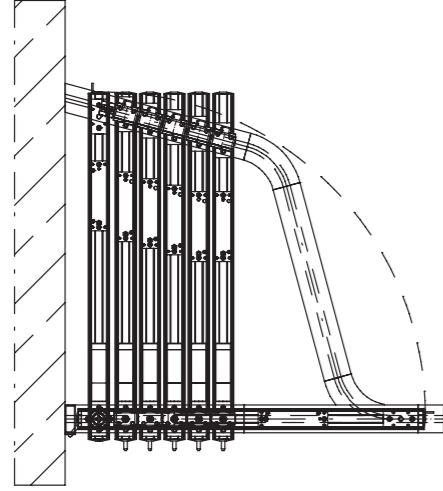
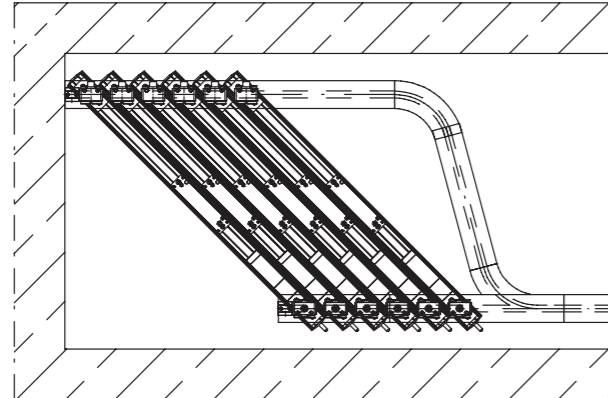


①



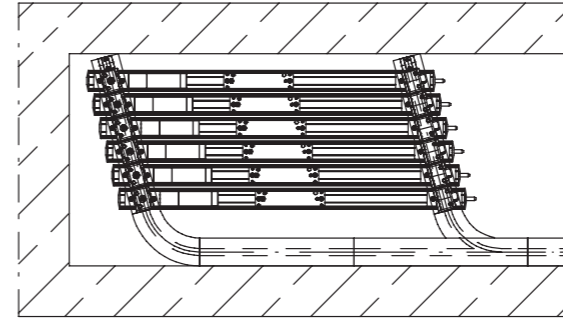
Gerade Laufschiene mit Parkposition 90° zur Laufrichtung
 Straight sliding track and 90° parking niche
 Gare de rangement perpendiculaire

②



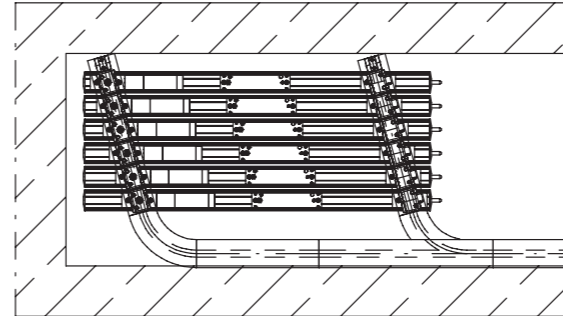
Gerade Laufschiene mit Parkposition 135° zur Laufrichtung
 Straight sliding track and 135° parking niche
 Gare de rangement diagonale décalée à 135°

③



Gerade Laufschiene mit Parkposition parallel zur Laufrichtung (105°)
 Straight sliding track and 105° parking niche for up to 6 leaves parallel to the sliding track
 Gare de rangement à 105° parallèle au rail

④



Gerade Laufschiene mit Parkposition parallel zur Laufrichtung (105°)
 Straight sliding track and 105° parking niche parallel to the sliding track
 Gare de rangement parallèle droite

	Datum		Benennung / Description / Désignation
Bearb.			shop Master GSW-A
Gepr.			Parkstellungen Parking niche
Norm			Configuration des gares de rangement
 ATS GmbH Stahlstraße 8 33378 Rheda-Wiedenbrück			Zeichnung-Nr. / Drawing no. / Plan N°
ATS ist ein Unternehmen der Gretsch-Unitas Gruppe			A-5005500
			Änderungen vorbehalten / Subject to alteration / Sous réserve de modifications