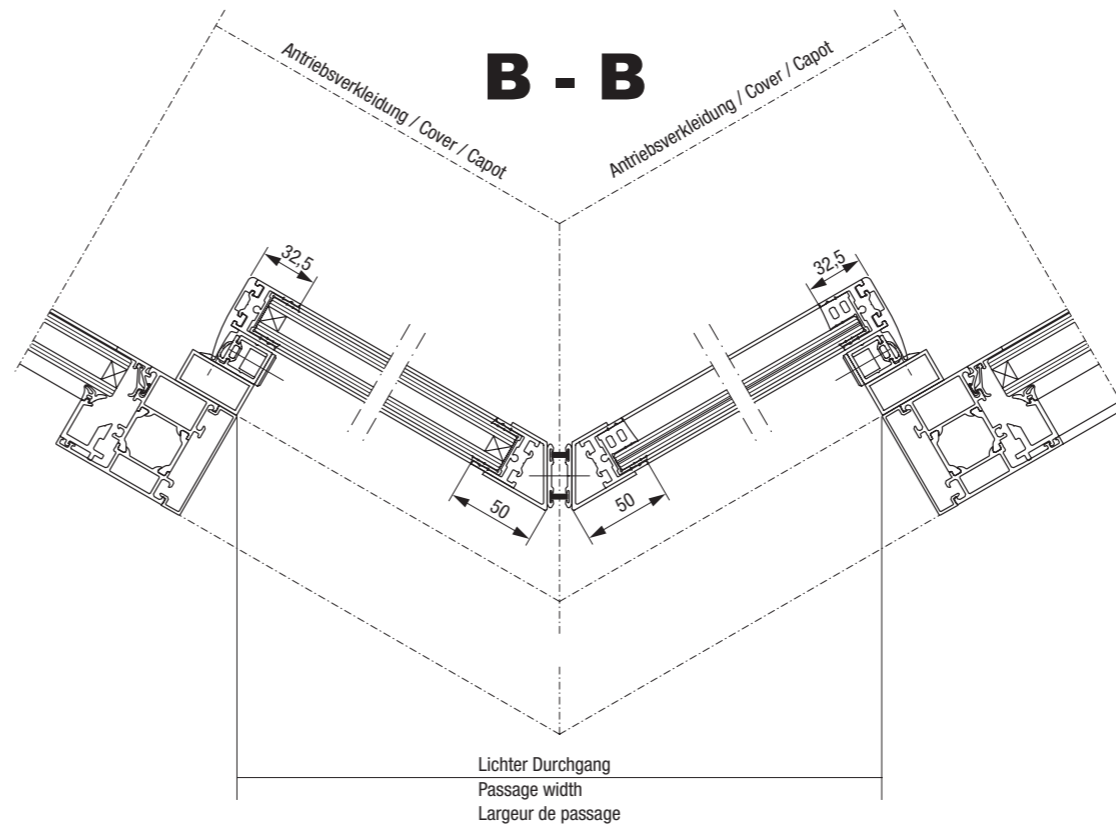
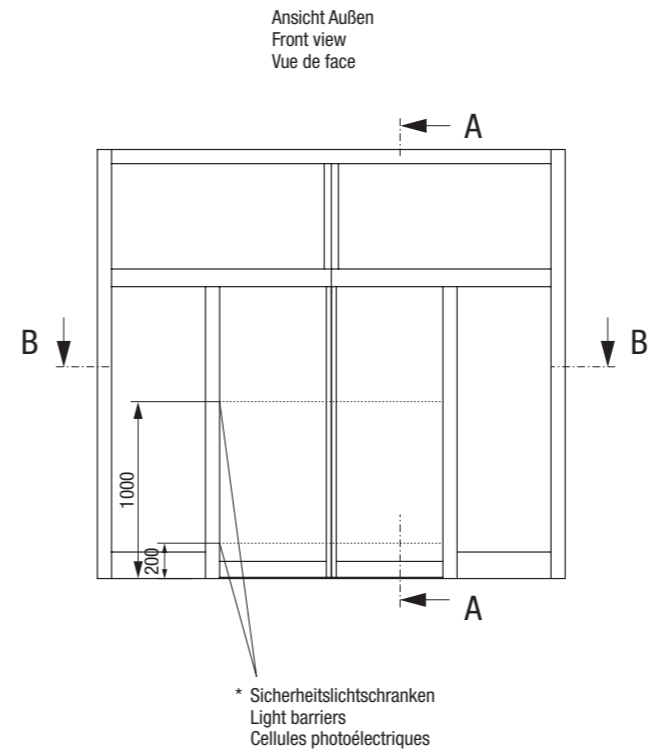



A - A



* oder Absicherung über Lichtvorhang
or light curtain
ou rideau de lumière

Datum		Benennung / Description / Désignation
Bearb.		compact Master
Gepr.		Profilsystem G30 / Profile system G30 / Système de profil G30
Norm		Fahrflügel – 2-flügelig / Rahmenelement Profilsystem Heroal Running leaf – 2 door leaves / Frame profile system Heroal Porte à 2 vantaux – montage sur structure en profilés menuisés
 ATS GmbH Stahlstraße 8 33378 Rheda-Wiedenbrück		Zeichnung-Nr. / Drawing no. / Plan N° <h1 style="text-align: center;">A-9900170-1</h1>
ATs ist ein Unternehmen der Gretsch-Unitas Gruppe		Änderungen vorbehalten / Subject to alteration / Sous réserve de modifications