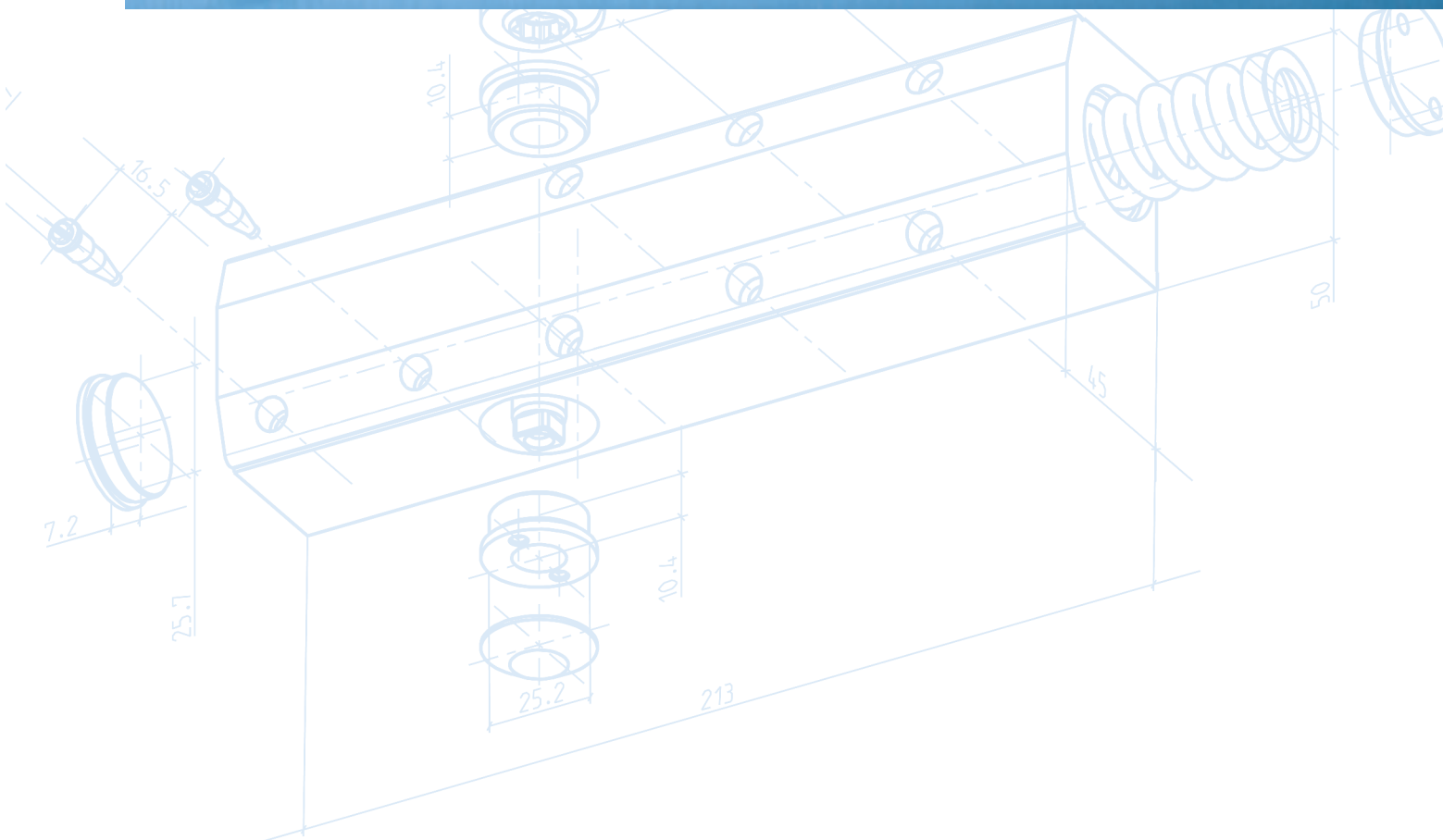


Chiudiporta aerei, chiudiporta a pavimento, chiudiporta a scomparsa, dispositivi di protezione contro il fuoco



Ai sensi della responsabilità del produttore definita nella "legge sulla responsabilità civile da prodotti" (§4 ProdHaftG) per i suoi prodotti, si devono osservare le seguenti indicazioni relative ai chiudiporta per le porte a battenti. L'inosservanza solleva il costruttore dalla propria responsabilità obbligatoria.

## 1. Informazioni sul prodotto e applicazione conforme alle direttive

Nell'ambito della definizione qui considerata, i chiudiporta sono progettati per chiudere le porte a battenti in seguito alla loro apertura manuale.

La chiusura avviene ad ammortizzamento idraulico regolabile. La forza di chiusura necessaria che dipende dal peso e dalla larghezza del battente è stabilita nella norma EN 1154.

Nel caso di chiudiporta non standardizzati e/o di applicazioni diverse da quelle definite, valgono le specifiche del costruttore.

I chiudiporta vengono applicati o installati su porte a battenti in metallo, legno, PVC o vetro e nelle relative combinazioni di questi materiali. Per porte antincendio e tagliafumo, il tipo di montaggio e la posizione sono esattamente prescritte. Ogni modifica nell'applicazione non è conforme alle direttive.

L'applicazione di chiudiporta conforme alle direttive richiede un'installazione perpendicolare e scorrevole delle porte con chiudiporta montati correttamente. Il montaggio e regolazione devono essere effettuati da personale specializzato secondo le istruzioni del costruttore.

Nel caso di condizioni ambientali locali sfavorevoli (ad es. effetto del vento) devono essere usati dei chiudiporta ad alta forza di chiusura. Soprattutto sulle porte a battenti che si aprono verso l'esterno è necessario utilizzare dei chiudiporta con apertura antirumore. Senza limitare l'angolo di apertura della porta, il dispositivo di apertura antirumore garantisce la protezione di persone, componenti della porta, pareti e oggetti adiacenti.

Una posizione fissa d'apertura delle porte a battenti può essere ottenuta solo con accessori supplementari o con componenti strutturali integrati. Per porte antincendio e tagliafumo, i dispositivi devono essere omologati dall'Istituto tedesco di scienza delle costruzioni (è necessario considerare la prova d'idoneità della porta).

Per stanze umide, installazioni esterne non protette e per l'utilizzo in ambienti con componenti atmosferici aggressivi corrosivi, così come per porte esposte a temperature estremamente alte o basse, sono necessari dei chiudiporta speciali.

Le cassette di montaggio per chiusure a pavimento per porte devono essere protette dalla sporcizia. Se le chiusure a pavimento per porte sono esposte a possibili infiltrazioni di acqua, ad es. in stanze particolarmente umide o porte d'entrata senza protezione dalla pioggia, bisogna riempire lo spazio tra la cassetta da cementare e la scatola del chiudiporta con del materiale isolante.

Prima dell'installazione e della messa in esercizio dei chiudiporta, compresi gli accessori supplementari, è necessario attenersi alle direttive nazionali o regionali stabilite.

## 2. Uso improprio

L'uso improprio, ovvero l'applicazione di chiudiporta per porte a battenti non conformi alle direttive, esiste

- quando i chiudiporta sono utilizzati per uno scopo diverso dalla chiusura delle porte.
- quando la dimensione scelta dei chiudiporta non corrisponde alle raccomandazioni del costruttore.
- quando è stato effettuato un montaggio e/o regolazione in maniera non corretta o inesperta.
- quando degli ostacoli ne impediscono la chiusura.
- quando le cerniere della porta non allineate o non scorrevoli ne impediscono la chiusura.
- quando la porta striscia sul pavimento.
- quando la porta si blocca nel telaio.
- quando guarnizioni e spessori ostacolano la chiusura.
- quando è possibile restare impigliati nello spazio tra il telaio e la porta (pericolo di lesioni).
- quando, oltre alle qualità confermate dal costruttore, ci si attende un corretto funzionamento in condizioni atmosferiche estreme come una tempesta o in caso di pressione estrema-

mente alta o bassa sulla porta.

- quando dei chiudiporta non testati da DIN vengono utilizzati su porte antincendio e tagliafumo.

## 3. Responsabilità

L'intero set di ferramenta corrispondente può essere costituito solo da componenti di ferramenta G.U./BKS. Nel caso di ferramenta assemblata in maniera inappropriata, e/o in caso di accessori non originali e/o non approvati dall'azienda, non viene assunta alcuna responsabilità.

Per un assemblaggio professionale, consultare i disegni di costruzione e le istruzioni di montaggio G.U./BKS.

## 4. Prestazioni del prodotto

Fatto salvo per quelle descritte dettagliatamente in cataloghi, brochure, istruzioni, ecc., le specifiche speciali del prodotto devono essere discusse con il costruttore e da lui approvate.

Trovano applicazione le seguenti norme:

DIN 18 263 parte 1 e EN 1154 "Chiudiporta con ammortizzamento idraulico", EN 1155 "Dispositivi di blocco" e EN 1158 "Regolatore di chiusura".

## 5. Manutenzione del prodotto

È necessario controllare regolarmente che i componenti dei chiudiporta rilevanti per la sicurezza siano posizionati saldamente e non usurati. Le viti di fissaggio devono essere serrate e i componenti difettosi devono essere sostituiti. Inoltre, le seguenti operazioni devono essere eseguite almeno una volta all'anno a seconda del tipo e dell'utilizzo previsto per le porte a battenti.

- Tutti i componenti mobili sul braccio devono essere ingrassati.
- La regolazione del chiudiporta (ad es. la velocità di chiusura) deve essere controllata.
- La scorrevolezza della porta deve essere controllata.
- Per chiudiporta con funzioni particolari (dispositivi di arresto/impianti di arresto) si devono rispettare le procedure di controllo e manutenzione, da effettuarsi per legge
- I chiudiporta e/o i componenti difettosi devono essere sostituiti immediatamente se non è più garantito il loro corretto funzionamento.
- Per i lavori di manutenzione, utilizzare solo lubrificanti e detersivi che non contengono componenti corrosivi o distruttivi.

## 6. Obblighi informativi e precauzionali

Per adempiere agli obblighi informativi e precauzionali, i progettisti, la distribuzione specializzata, gli installatori, i committenti e gli utenti hanno a disposizione il materiale seguente:

- Cataloghi, brochure
- Descrizioni specifiche, condizioni di offerta
- Istruzioni di montaggio, disegni d'installazione, istruzioni per l'uso
- EN 1154 (Distribuzione esclusiva di Beuth-Verlag GmbH, Berlino)
- Consulenza esterna

Per l'uso corretto, il funzionamento affidabile e la manutenzione e assistenza dei chiudiporta sulle porte a battenti è necessario che

- gli architetti e i progettisti si procurino le necessarie informazioni sul prodotto e vi si attengano.
- i distributori specializzati si attengano alle informazioni sul prodotto e alle indicazioni nei listini, e soprattutto che richiedano tutte le istruzioni e le inoltrino agli installatori.
- gli installatori si attengano a tutte le informazioni sul prodotto, le istruzioni speciali per l'uso e la manutenzione, e le inoltrino ai propri clienti e utenti.

L'utente deve essere informato sulle prove di collaudo prescritte dalla legge per i dispositivi di arresto o gli impianti di arresto

## Informazioni sul prodotto

Panoramica della gamma 4

### Chiudiporta aerei

OTS 730	6, 47
OTS 730 FE	7, 47
OTS 730 FER	8, 47
OTS 730 SRI	9, 50
OTS 730 FE-SRI	10, 50
OTS 730 FER-SRI	11, 50
OTS 634	12, 57
OTS 633	13, 57
OTS 630	14, 48
OTS 610	15, 57
OTS 530	16, 58
OTS 440	17, 60
OTS 440 G	18, 60
OTS 430	19, 60
OTS 330	20, 61
OTS 210	21, 61
OTS 200	22, 62
OTS 200 G	23, 62
OTS 140	24, 62
OTS 81	25, 64
OTS 80	26, 67

### Chiudiporta a scomparsa

20	27, 69
24	27, 69

### Chiudiporta a pavimento

UTS 85 HF	28, 70
UTS 85 F	29, 70
UTS 85 FE	30, 70
UTS 85 FL	31, 70
UTS SRI	32, 71
UTS 60	33, 70
UTS 50	34, 70
UTS 42	35, 70
UTS 840	36, 70

### Dispositivi di protezione contro il fuoco

dispositivi di protezione contro il fuoco in conformità alla norma EN 1155	37
Centralina di rilevamento incendio BMZ 730 H	38, 77
Interruttore ottico fumo ORS 142 W	39, 77
Interruttore ottico fumo ORS 142	39, 77
Base di montaggio per interruttore ottico fumo	40, 77
Unità di alimentazione elettrica	41, 77
Tasti di comando manuale	41, 77
Elettromagneti porta	42, 78
Contropiastre	44, 78
Coordinatore chiusura porta	45, 79
Piastra di tiraggio per porta a due battenti	46, 79
Prova di collaudo dei dispositivi di protezione contro il fuoco per porte antincendio	80

## Classi di forza secondo la norma EN 1154

Classi di forza	Larghezza del battente della porta mm
1	Fino a 750
2	Fino a 850
3	Fino a 950
4	Fino a 1100
5	Fino a 1250
6	Fino a 1400
7	Fino a 1600

A seconda della situazione strutturale (altezza e peso della porta) o di particolari condizioni locali (vento) potrebbe essere necessario scegliere classi di forza maggiori.

## Chiudiporta aereo con guida di scorrimento o braccio a compasso

Descrizione	Chiudiporta aereo con guida di scorrimento						
	OTS 730 Varianti	OTS 634	OTS 633	OTS 630	OTS 610	OTS 440 G	OTS 200 G
<b>Modello</b>	6 - 11	12	13	14	15	18	23
<b>Pagina</b>	6 - 11	12	13	14	15	18	23
<b>Applicazione</b>							
1 anta	●	●	●	●	●	●	●
2-ante (coordinatore chiusura porta integrato) SRI	●			●			
Utilizzabile con porte antincendio e tagliafumo	F	F	F				
Larghezza massima dell'anta della porta 1-anta. (mm)	1400	1100	950	1100	1100	900	750
<b>Funzioni di regolazione</b>							
Forza di chiusura in conformità alla norma EN 1154	3-6	2-4	3	1-4	2-4	1-2	1
Velocità di chiusura	●	●	●	●	●	●	●
Colpo finale	●	●	●	●	●	●	●
Ritardo in chiusura	opzionale						
Smorzamento in apertura	●	●			●		
<b>Tipi di fermo</b>							
Fermo elettromeccanico	opzionale			opzionale			
Fermo meccanico (attivabile/disattivabile) <sup>[1]</sup>	opzionale	opzionale	opzionale	opzionale	opzionale	opzionale	opzionale <sup>[3]</sup>
Regolazione della forza del fermo (solo con fermo meccanico)	●			●		●	
Campo di fermo tra 75° e 150° circa	●	●	●	●	●	●	●
Angolo max. di apertura e chiusura porta	180° <sup>[5]</sup>	180° <sup>[5]</sup>	180° <sup>[5]</sup>	180° <sup>[5]</sup>	180° <sup>[5]</sup>	180° <sup>[5]</sup>	180° <sup>[5]</sup>
<b>Varianti di montaggio</b>							
Montaggio normale sul lato cerniere	●	●	●	●	●	●	●
Montaggio capovolto sul lato cerniere	●	●	●	●	●	●	●
Montaggio normale sul lato opposto alle cerniere	●			●			
Montaggio capovolto sul lato opposto alle cerniere	●	●	●	●	●	●	●

Descrizione	Chiudiporta aereo con braccio a compasso								Chiudiporta con molla a spirale	
	OTS 530	OTS 530 EN 4 - 7	OTS 440	OTS 430	OTS 330	OTS 210	OTS 200	OTS 140	OTS 81	OTS 80
<b>Modello</b>	16	16	17	19	20	21	22	24	25	26
<b>Pagina</b>	16	16	17	19	20	21	22	24	25	26
<b>Applicazione</b>										
1 anta	●	●	●	●	●	●	●	●	●	●
Utilizzabile con porte antincendio e tagliafumo	F			F	F				F <sup>[4]</sup>	
Larghezza massima dell'anta della porta 1-anta. (mm)	1400	1600	1250	1250	1100	1100	1100	1100	1280	1600
<b>Funzioni di regolazione</b>										
Forza di chiusura in conformità alla norma EN 1154	2-6	4-7	2-5	2-5	2/3/4	2/3/4	3/4	2/3/4	2-5 <sup>[4]</sup>	2-6 <sup>[4]</sup>
Velocità di chiusura	●	●	●	●	●	●	●	●	●	●
Colpo finale	●	●	●	●	●	●	●	●	●	●
Ritardo in chiusura	●	●								
Smorzamento in apertura	●	●	opzionale							
<b>Tipi di fermo</b>										
Fermo elettromeccanico	opzionale <sup>[2]</sup>	opzionale <sup>[2]</sup>		opzionale <sup>[2]</sup>	opzionale <sup>[2]</sup>					
Fermo meccanico (attivabile/disattivabile) <sup>[1]</sup>	opzionale	opzionale	opzionale	opzionale	opzionale	opzionale	opzionale	opzionale	opzionale	opzionale
Regolazione della forza del fermo (solo con fermo meccanico)	●	●								
Campo di fermo tra 75° e 150° circa	●	●	●	●	●	●	●	●	fino a 150°	
Angolo max. di apertura e chiusura porta	180° <sup>[5]</sup>	180° <sup>[5]</sup>	180° <sup>[5]</sup>	180° <sup>[5]</sup>	180° <sup>[5]</sup>	180° <sup>[5]</sup>	180° <sup>[5]</sup>	180° <sup>[5]</sup>	90° o 180°	
<b>Varianti di montaggio</b>										
Montaggio normale sul lato cerniere	●	●	●	●	●	●	●	●	●	●

## Chiudiporta a pavimento, chiudiporta a scomparsa

Descrizione	Chiudiporta a pavimento							
	UTS 85 HF	UTS 85 F	UTS 85 FE	UTS 85 FL	UTS 60	UTS 50	UTS 42	UTS 840
<b>Modello</b>	28	29	30	31	33	34	35	36
<b>Pagina</b>	28	29	30	31	33	34	35	36
<b>Applicazione</b>								
1 anta	●	●	●	●	●	●	●	●
2-ante (coordinatore chiusura porta integrato) SRI	●	●	●	●				
Utilizzabile con porte antincendio e tagliafumo		F	F	F				
Larghezza massima dell'anta della porta 1-anta. (mm)	1400	1400	1400	1400	1100	950	1100	1000/1200
Larghezza totale dell'anta 2 ante (mm)	1030-2800	1030-2800	1030-2800	1030-2800				
Peso massimo (kg)	300	300	300	300	170	120	120	120
<b>Funzioni di regolazione</b>								
Forza di chiusura in conformità alla norma EN 1154	2-6	3-6	3-6	3-6	4	3	1-4	3/4
Velocità di chiusura	●	●	●	●	●	●	●	●
Colpo finale	●	●	●	●	●	●	●	●
Ritardo in chiusura	●							
Smorzamento in apertura, meccanica	●	●	●	●			●	●
Rotazione libera (free swing)				●				
<b>Tipi di fermo</b>								
Idraulico	●							
Fermo meccanico fisso					●	●	●	●
Elettroidraulico			●	●				
<b>Varianti di montaggio</b>								
Porta a battente sul lato cerniere	●	●	●	●	●	●	●	
Porta a battente sul lato opposto alle cerniere <sup>[5]</sup>	●	●	●	●				
Porta a doppia azione	●				●	●	●	●

Descrizione	Chiudiporta aerei	
	20	24
<b>Modello</b>	20	24
<b>Pagina</b>	27	27
<b>Applicazione</b>		
Porte a 1 anta per interni	●	●
Montaggio nascosto "invisibile"	●	●
Per porte in legno, PVC e metallo	●	●
Porte ad arco, arco ribassato e a sesto acuto	●	●
Larghezza massima dell'anta (mm)	900	1000
Spessore minimo del battente (mm)	30	40
Peso massimo (kg)	80	140
<b>Funzioni di regolazione</b>		
Forza di chiusura in conformità alla norma EN 1154	1-2	2-3
Velocità di chiusura regolabile	●	●
Colpo finale regolabile	●	●
<b>Varianti di montaggio</b>		
Per porte a battente DIN L e DIN	●	●
Corpo in alluminio anodizzato	●	●

[5] Con braccio a slitta

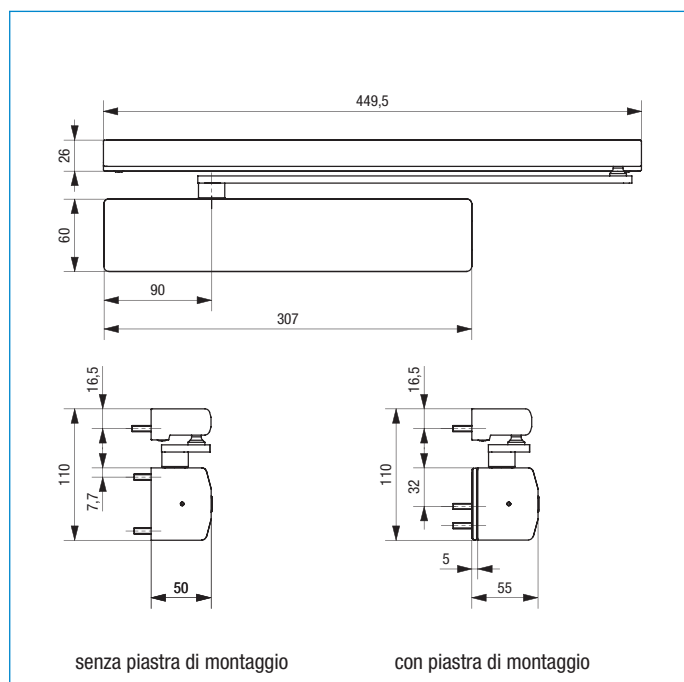
con guida di scorrimento



## Campo d'impiego

- Per porte a battente in legno, vetro, PVC, alluminio e acciaio.
- Utilizzo possibile DIN destra e DIN sinistra.
- Per porte a 1 e 2 ante (OTS 730 SRI).
- Larghezza dell'anta della porta fino a 1.400 mm.
- Per porte antincendio e tagliafumo, interne ed esterne.
- Montaggio normale sul lato cerniere / sul lato opposto alle cerniere <sup>[3]</sup>.
- Montaggio capovolto sul lato cerniere / sul lato opposto alle cerniere. <sup>[3]</sup>.

## Dimensioni



## Caratteristiche del prodotto

- Conforme alla norma EN 1154.
- Forza di chiusura regolabile 3 – 6. <sup>[1]</sup>
- Regolazione delle funzioni delle valvole:
  - Velocità di chiusura
  - Colpo finale
  - Smorzamento in apertura
 Tutte le funzioni delle valvole sono contrassegnate da diversi colori e sono regolabili sulla parte frontale.
- Valvole termostatiche: garantiscono una chiusura uniforme nel caso di variazioni di temperatura.
- Le valvole di sicurezza proteggono dal sovraccarico in chiusura e apertura.
- Angolo max. di apertura e chiusura porta 180°. <sup>[2]</sup>
- Chiusura controllata da qualsiasi angolo d'apertura.
- Nessun fissaggio visibile.
- Facile montaggio della guida di scorrimento mediante l'applicazione sul corrispondente profilato di fissaggio.
- Numerose varianti disponibili.
- Carter di copertura in differenti colori.
- Fissaggio facile e sicuro del carter di copertura.
- Opzionale: Dispositivo di fermo regolabile per aperture della porta tra 70° e 150° con forza del perno regolabile
- Opzionale: OTS 730 SV con ritardo in chiusura

## Come ordinare

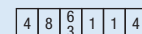
Descrizione	Finitura	Unità	Articolo
OTS 730 con guida di scorrimento	color argento	1 Pz.	K-13429-00-0-1
	color bronzo scuro	1 Pz.	K-13429-00-0-5
	bianco (RAL 9016)	1 Pz.	K-13429-00-0-7
OTS 730 MF-EA con dispositivo di fermo, meccanico (attivabile/disattivabile)	color argento	1 Pz.	K-13484-00-0-1
	color bronzo scuro	1 Pz.	K-13484-00-0-5
	bianco (RAL 9016)	1 Pz.	K-13484-00-0-7
OTS 730 SV Ritardo in chiusura con guida di scorrimento	color argento	1 Pz.	K-14745-00-0-1
	color bronzo scuro	1 Pz.	K-14745-00-0-5
	bianco (RAL 9016)	1 Pz.	K-14745-00-0-7
Piastra di montaggio OTS 730	color argento	1 Pz.	K-16777-00-0-1
	color bronzo scuro	1 Pz.	K-16777-00-0-5
	bianco (RAL 9016)	1 Pz.	K-16777-00-0-7



06

0672-CPD-0094

EN 1154: 1996 + A1: 2002



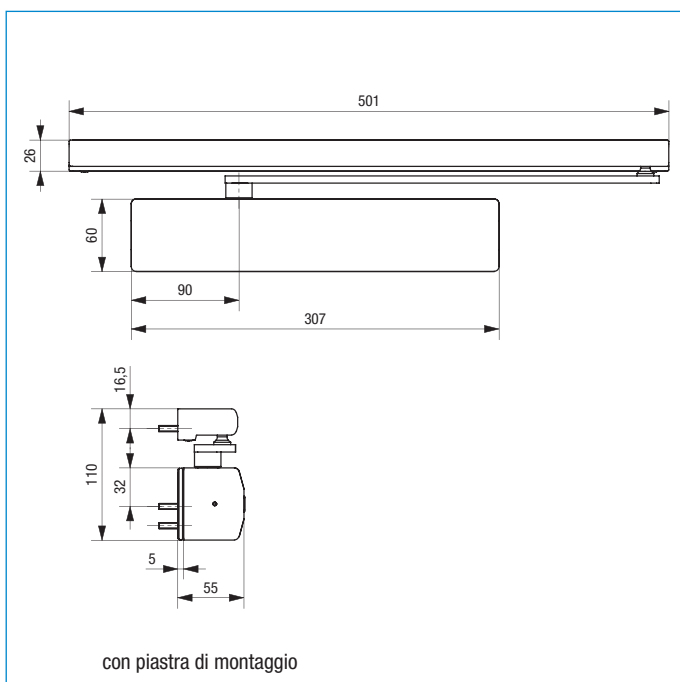
con guida di scorrimento e dispositivo di fermo elettromeccanico in conformità alla norma EN 1155



## Campo d'impiego

- Per porte a battente in legno, vetro, PVC, alluminio e acciaio.
- Utilizzo possibile DIN destra e DIN sinistra.
- Per porte a 1 e 2 ante (OTS 730 FE-SRI) .
- Larghezza dell'anta della porta fino a 1.400 mm.
- Per porte antincendio e tagliafumo, interne ed esterne.
- Montaggio normale sul lato cerniere / sul lato opposto alle cerniere <sup>[1]</sup>.
- Montaggio capovolto sul lato cerniere / sul lato opposto alle cerniere <sup>[1]</sup>.

## Dimensioni



## Caratteristiche del prodotto

come OTS 730, caratteristiche supplementari

- Verifica e controllo qualità secondo le direttive per dispositivi di protezione contro il fuoco e omologazione da parte dell'Istituto tedesco di scienza delle costruzioni (DIBt) per l'utilizzo con diversi sistemi di rilevamento incendi e fumo.
- Con dispositivo di fermo elettromeccanico nella guida di scorrimento.
- Ampio campo di fermo regolabile tra 75° e 150°.  
Il dispositivo di fermo assicura la posizione di fermo selezionata della porta per la durata desiderata.
- Specifiche tecniche:
  - Alimentazione: 24 V DC  $\pm$ 15 %
  - Assorbimento: 0,042 A
  - Potenza in ingresso: 1 Watt
  - Durata d'inserzione: 100 %
  - Tensione residua sotto 30 %

## Come ordinare

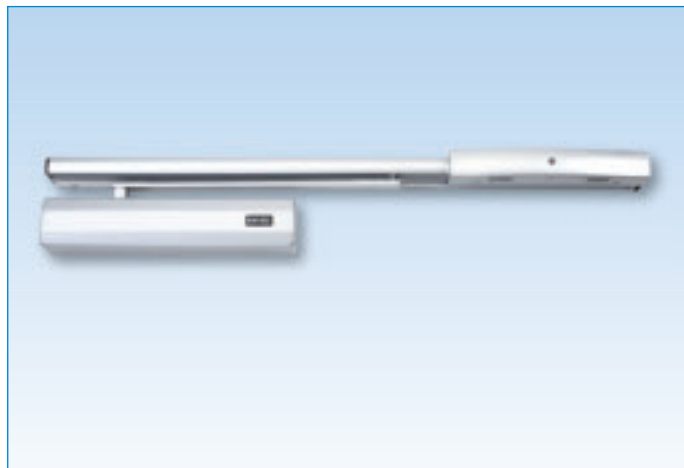
Descrizione	Finitura	Unità	Articolo
OTS 730 FE con dispositivo di fermo elettromeccanico	color argento	1 Pz.	K-13896-00-0-1
	color bronzo scuro	1 Pz.	K-13896-00-0-5
	bianco (RAL 9016)	1 Pz.	K-13896-00-0-7
Piastra di montaggio OTS 730	color argento	1 Pz.	K-16777-00-0-1
	color bronzo scuro	1 Pz.	K-16777-00-0-5
	bianco (RAL 9016)	1 Pz.	K-16777-00-0-7

Per l'impiego del chiudiporta OTS 730 FE come dispositivo di fermo in un impianto per porte antincendio e tagliafumo occorre rispettare le normative nazionali.



[1] Si consiglia l'utilizzo del limitatore di apertura nella slitta

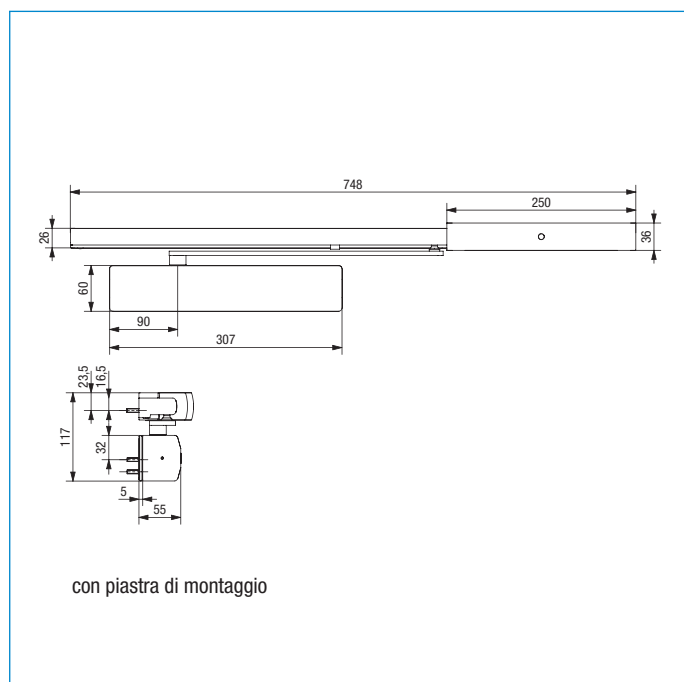
con dispositivo di fermo elettromeccanico, alimentatore e rilevatore di fumo in conformità alla norma EN 1155



## Campo d'impiego

- Per porte a battente in legno, vetro, PVC, alluminio e acciaio.
- Utilizzo possibile DIN destra e DIN sinistra.
- Per larghezza dell'anta della porta a 1 anta fino a 1.400 mm.
- Montaggio normale sul lato cerniere.

## Dimensioni



## Caratteristiche del prodotto

come OTS 730, caratteristiche supplementari

- Verifica e controllo qualità secondo le direttive per dispositivi di protezione contro il fuoco e omologazione da parte dell'Istituto tedesco di scienza delle costruzioni (DIBt) per l'utilizzo con diversi sistemi di rilevamento incendi e fumo.
  - Per tutte le porte antincendio e antifumo omologate, purché il documento di omologazione autorizzi l'utilizzo di chiudiporta in conformità alla norma EN 1155.
  - Con dispositivo di fermo elettromeccanico nella guida di scorrimento.
  - Con dispositivo di controllo del fumo BMZ 730 H, con alimentatore integrato e dispositivo di sblocco
  - Ampio campo di fermo regolabile tra 75° e 150°.
- Il dispositivo di fermo assicura la posizione di fermo selezionata della porta per la durata desiderata.
- Per i dati tecnici dell'alimentazione elettrica e del rilevatore d'incendio vedere la descrizione della centralina di controllo incendio BMZ 730 H.

## Come ordinare

Descrizione	Finitura	Unità	Articolo
OTS 730 FER – DIN sinistra con dispositivo di fermo e BMZ 730 H	color argento	1 Pz.	K-17227-00-L-1
	color bronzo scuro	1 Pz.	K-17227-00-L-5
	bianco (RAL 9016)	1 Pz.	K-17227-00-L-7
OTS 730 FER – DIN destra con dispositivo di fermo e BMZ 730 H	color argento	1 Pz.	K-17227-00-R-1
	color bronzo scuro	1 Pz.	K-17227-00-R-5
	bianco (RAL 9016)	1 Pz.	K-17227-00-R-7
Piastra di montaggio OTS 730	color argento	1 Pz.	K-16777-00-0-1
	color bronzo scuro	1 Pz.	K-16777-00-0-5
	bianco (RAL 9016)	1 Pz.	K-16777-00-0-7

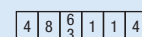
Per l'impiego del chiudiporta OTS 730 FE come dispositivo di fermo in un impianto per porte antincendio e tagliafumo, occorre rispettare le normative nazionali.



06

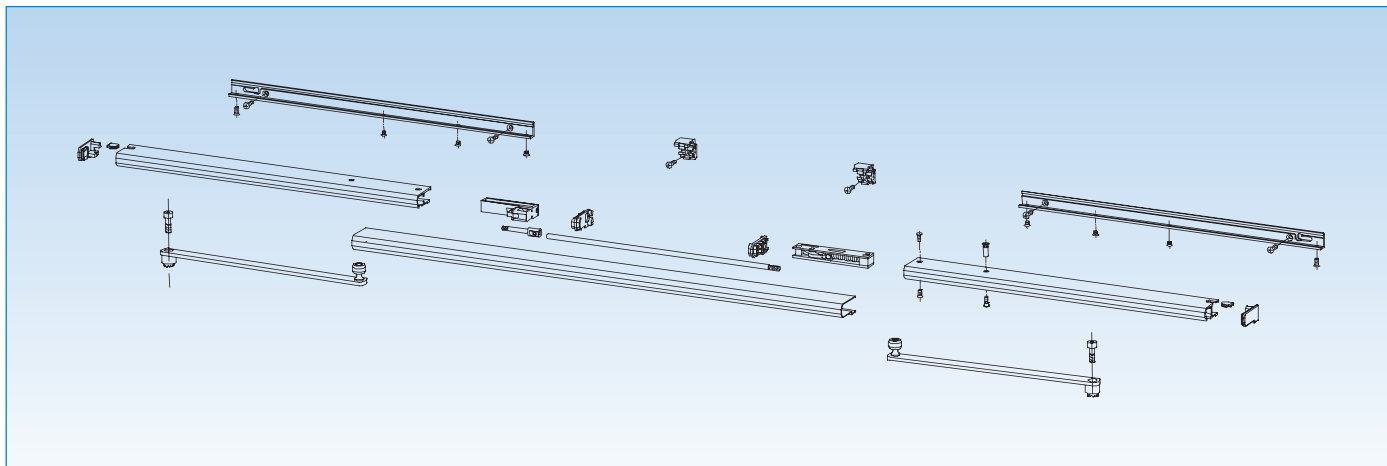
0672-CPD-0096

EN 1155: 1996 + A1: 2002





Coordinatore di chiusura meccanico per sistema a doppia anta, in conformità alla norma EN 1158



## Caratteristiche del prodotto

come OTS 730, caratteristiche supplementari

- Il sistema meccanico integrato di regolazione della chiusura della serie OTS-730 fornisce la corretta sequenza di chiusura delle porte a due ante attive e passive.
- Funzionamento:  
Durante la chiusura l'anta attiva viene tenuta in posizione d'attesa fino a quando l'anta passiva passa davanti rilasciando l'anta attiva.
- Coordinatore di chiusura nascosto, invisibile nella guida di scorrimento.
- Grazie all'altezza d'installazione più bassa di quella della guida di scorrimento rispetto al coordinatore di chiusura integrato, quest'ultimo risulta adatto anche all'utilizzo su telai sottili.

## Come ordinare

Descrizione	Finitura	Unità	Articolo
<b>OTS 730 SRI</b> <sup>[1] [4]</sup> con guida di scorrimento GFB 1240-2800 mm	color argento	1 Pz.	K-14602-00-0-1
	color bronzo scuro	1 Pz.	K-14602-00-0-5
	bianco (RAL 9016)	1 Pz.	K-14602-00-0-7
<b>OTS 730 SRI</b> <sup>[1] [4]</sup> con guida di scorrimento GFB 1030-1240 mm	color argento	1 Pz.	K-14607-00-0-1
	color bronzo scuro	1 Pz.	K-14607-00-0-5
	bianco (RAL 9016)	1 Pz.	K-14607-00-0-7
<b>OTS 730 SRI BG</b> <sup>[2] [4]</sup> con guida di scorrimento GFB 1570-2800 mm	color argento	1 Pz.	K-14610-00-0-1
	color bronzo scuro	1 Pz.	K-14610-00-0-5
	bianco (RAL 9016)	1 Pz.	K-14610-00-0-7
<b>OTS 730 SRI BG</b> <sup>[2] [3] [4]</sup> con guida di scorrimento con dispositivo di fermo MF-EA GFB 1570-2800 mm	color argento	1 Pz.	K-14610-03-0-1
	color bronzo scuro	1 Pz.	K-14610-03-0-5
	bianco (RAL 9016)	1 Pz.	K-14610-03-0-7

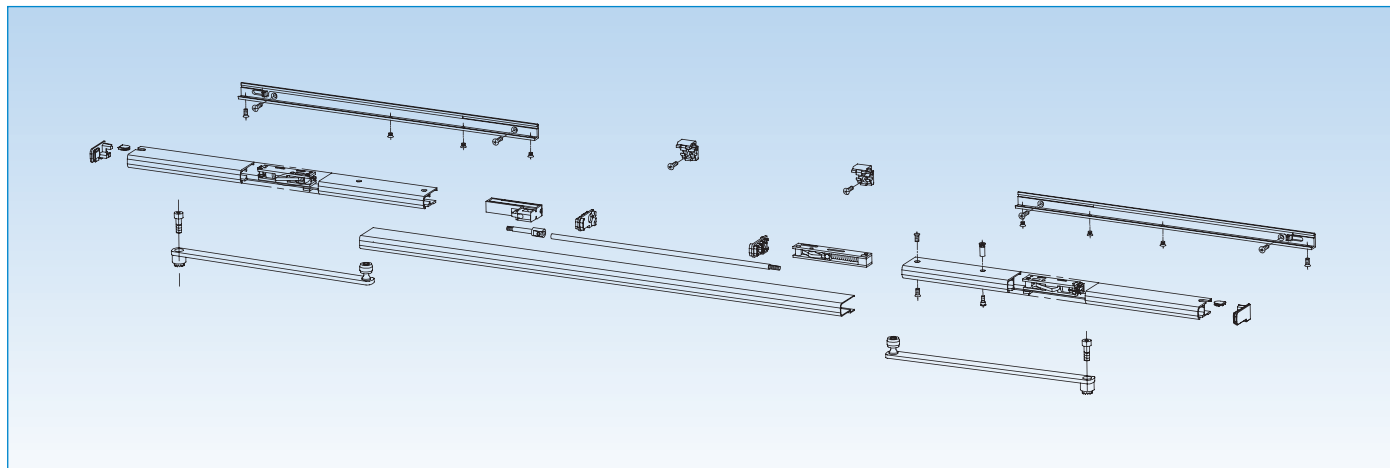
## Campo d'impiego

- Per porte a battente a 2 ante in legno, vetro, PVC, alluminio e acciaio.
- Utilizzo possibile su anta attiva DIN destra e DIN sinistra.
- Adatto anche per larghezze anta differenti.
- Larghezza totale dell'anta (LTA) <sup>[1]</sup>
  - Standard 1240 – 2800 mm
  - stretta 1030 – 1240 mm

GFB = Cerniera centrale anta attiva fino a cerniera centrale anta passiva.
- Larghezza minima assoluta della singola anta (EFB)
  - Standard 420 mm
  - stretta 385 mm
- Montaggio normale sul lato cerniere / sul lato opposto alle cerniere. <sup>[5]</sup>



Dispositivo di fermo elettromeccanico e coordinatore di chiusura porta integrati nella guida di scorrimento (FE-SRI) in conformità alla norma EN 1158



## Caratteristiche del prodotto

come OTS 730 e OTS 730 SRI, caratteristiche supplementari

- Verifica e controllo qualità secondo le direttive per dispositivi di protezione contro il fuoco e omologazione da parte dell'Istituto tedesco di scienza delle costruzioni (DIBt) per l'utilizzo con diversi sistemi di rilevamento incendi e fumo.
- Dispositivo di fermo elettromeccanico integrato nella guida di scorrimento.
- Specifiche tecniche:
  - Alimentazione d'esercizio: 24 V DC  $\pm$ 15 %
  - Assorbimento: 0,067 A
  - Potenza in ingresso: 1,6 Watt
  - Durata d'inserzione: 100 %
  - Tensione residua sotto 30 %
- Ampio campo di fermo regolabile tra 75° e 150° nelle ante attive e passive o solo nelle ante attive. Il dispositivo di fermo garantisce la posizione di fermo selezionata della porta per la durata desiderata.

## Campo d'impiego

- Per porte a battente a 2 ante in legno, vetro, PVC, alluminio e acciaio.
- Utilizzo possibile su anta attiva DIN destra e DIN sinistra.
- Adatto anche per larghezze anta differenti.
- Larghezza totale dell'anta (LTA) <sup>[1]</sup>
  - Standard 1240 – 2800 mm
  - stretta 1030 – 1240 mm

GFB = Cerniera centrale anta attiva fino a cerniera centrale anta passiva.
- Larghezza minima assoluta della singola anta (EFB)
  - Standard 420 mm
  - stretta 385 mm
- Montaggio normale sul lato cerniere / sul lato opposto alle cerniere. <sup>[4]</sup>

## Come ordinare

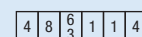
Descrizione	Finitura	Unità	Articolo
<b>OTS 730 FE-SRI</b> <sup>[1] [3]</sup> <b>Dispositivo di fermo su un lato</b> con guida di scorrimento GFB 1240-2800 mm	color argento	1 Pz.	K-14603-00-0-1
	color bronzo scuro	1 Pz.	K-14603-00-0-5
	bianco (RAL 9016)	1 Pz.	K-14603-00-0-7
<b>OTS 730 FE-SRI</b> <sup>[1] [3]</sup> <b>Dispositivo di fermo su entrambi i lati</b> con guida di scorrimento GFB 1240-2800 mm	color argento	1 Pz.	K-14604-00-0-1
	color bronzo scuro	1 Pz.	K-14604-00-0-5
	bianco (RAL 9016)	1 Pz.	K-14604-00-0-7
<b>OTS 730 FE-SRI</b> <sup>[1] [3]</sup> <b>Dispositivo di fermo su un lato</b> con guida di scorrimento GFB 1030-1240 mm	color argento	1 Pz.	K-14608-00-0-1
	color bronzo scuro	1 Pz.	K-14608-00-0-5
	bianco (RAL 9016)	1 Pz.	K-14608-00-0-7
<b>OTS 730 FE-SRI</b> <sup>[1] [3]</sup> <b>Dispositivo di fermo su entrambi i lati</b> con guida di scorrimento GFB 1030-1240 mm	color argento	1 Pz.	K-14609-00-0-1
	color bronzo scuro	1 Pz.	K-14609-00-0-5
	bianco (RAL 9016)	1 Pz.	K-14609-00-0-7
<b>OTS 730 FE-SRI BG</b> <sup>[2] [3]</sup> <b>Dispositivo di fermo su un lato</b> con guida di scorrimento GFB 1570-2800 mm	color argento	1 Pz.	K-14611-00-0-1
	color bronzo scuro	1 Pz.	K-14611-00-0-5
	bianco (RAL 9016)	1 Pz.	K-14611-00-0-7
<b>OTS 730 FE-SRI BG</b> <sup>[2] [3]</sup> <b>Dispositivo di fermo su entrambi i lati</b> con guida di scorrimento GFB 1570-2800 mm	color argento	1 Pz.	K-14612-00-0-1
	color bronzo scuro	1 Pz.	K-14612-00-0-5
	bianco (RAL 9016)	1 Pz.	K-14612-00-0-7



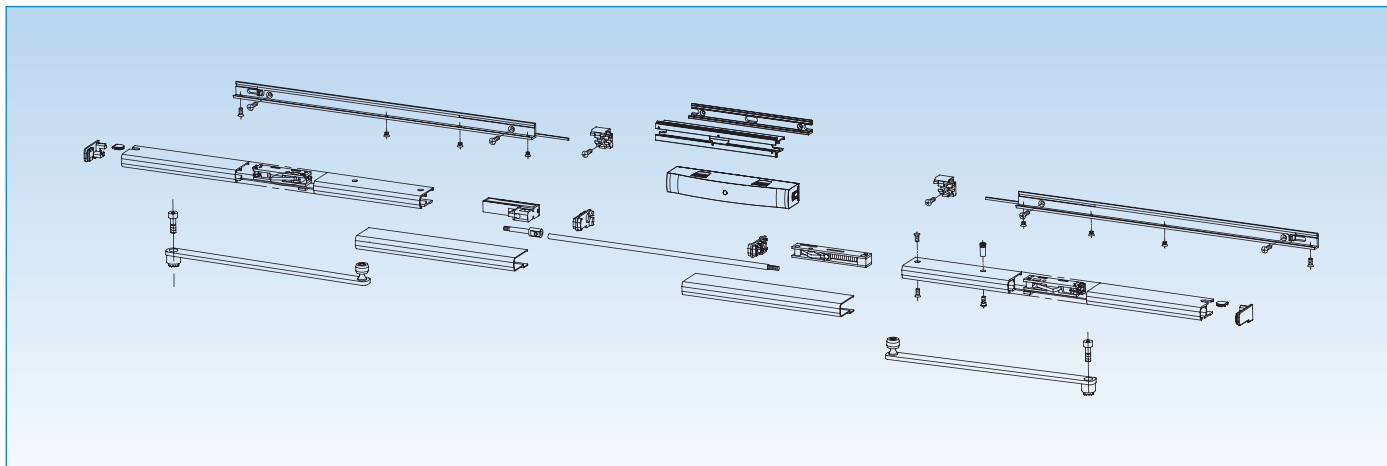
06

0672-CPD-0100

EN 1158: 1996 + A1: 2002



Dispositivo di fermo elettromeccanico, rilevatore di fumo e coordinatore di chiusura integrati (FER-SRI) in conformità alla norma EN 1158



## Caratteristiche del prodotto

come OTS 730, OTS 730 SRI e OTS 730 FE-SRI, caratteristiche supplementari

- Verifica e controllo qualità secondo le direttive per dispositivi di protezione contro il fuoco e omologazione da parte dell'Istituto tedesco di scienza delle costruzioni (DIBt) per l'utilizzo con diversi sistemi di rilevamento incendi e fumo.
- Con dispositivo di fermo elettromeccanico nella guida di scorrimento.
- Dispositivo di fermo disponibile su un lato o entrambi i lati.
- Con dispositivo di controllo del fumo BMZ 730 H integrato, alimentatore integrato e dispositivo di sblocco
- Ampio campo di fermo regolabile tra 75° e 150° nelle ante attive e passive o solo nelle ante attive. Il dispositivo di fermo garantisce la posizione di fermo selezionata della porta per la durata desiderata.
- Per i dati tecnici dell'alimentazione elettrica e del rilevatore d'incendio vedere la descrizione della centralina di controllo incendio BMZ 730 H.

## Campo d'impiego

- Per porte a battente a 2 ante in legno, vetro, PVC, alluminio e acciaio.
- Utilizzo possibile su anta attiva DIN destra e DIN sinistra.
- Adatto anche per larghezze anta differenti.
- Larghezza totale dell'anta (LTA) <sup>[1]</sup>
  - Standard 1640 – 2800 mm

GFB = Cerniera centrale anta attiva fino a cerniera centrale anta passiva.
- Larghezza minima assoluta della singola anta (EFB)
  - Standard 420 mm
- Montaggio normale sul lato cerniere / sul lato opposto alle cerniere. <sup>[4]</sup>

## Come ordinare

Descrizione	Finitura	Unità	Articolo
<b>OTS 730 FER-SRI</b> <sup>[1] [3]</sup> <b>Dispositivo di fermo su un lato</b> con guida di scorrimento GFB 1640-2800 mm	color argento	1 Pz.	K-14605-00-0-1
	color bronzo scuro	1 Pz.	K-14605-00-0-5
	bianco (RAL 9016)	1 Pz.	K-14605-00-0-7
<b>OTS 730 FER-SRI</b> <sup>[1] [3]</sup> <b>Dispositivo di fermo su entrambi i lati</b> con guida di scorrimento GFB 1640-2800 mm	color argento	1 Pz.	K-14606-00-0-1
	color bronzo scuro	1 Pz.	K-14606-00-0-5
	bianco (RAL 9016)	1 Pz.	K-14606-00-0-7
<b>OTS 730 FER-SRI BG</b> <sup>[2] [3]</sup> <b>Dispositivo di fermo su un lato</b> con guida di scorrimento GFB 1960-2800 mm	color argento	1 Pz.	K-14613-00-0-1
	color bronzo scuro bianco (RAL 9016)	1 Pz. 1 Pz.	K-14613-00-0-5 K-14613-00-0-7
<b>OTS 730 FER-SRI BG</b> <sup>[2] [3]</sup> <b>Dispositivo di fermo su entrambi i lati</b> con guida di scorrimento GFB 1960-2800 mm	color argento	1 Pz.	K-14614-00-0-1
	color bronzo scuro	1 Pz.	K-14614-00-0-5
	bianco (RAL 9016)	1 Pz.	K-14614-00-0-7

Per l'impiego dell'OTS 730 FE come dispositivo di fermo in un impianto per porte antincendio e tagliafumo occorre rispettare le normative nazionali.



con guida di scorrimento



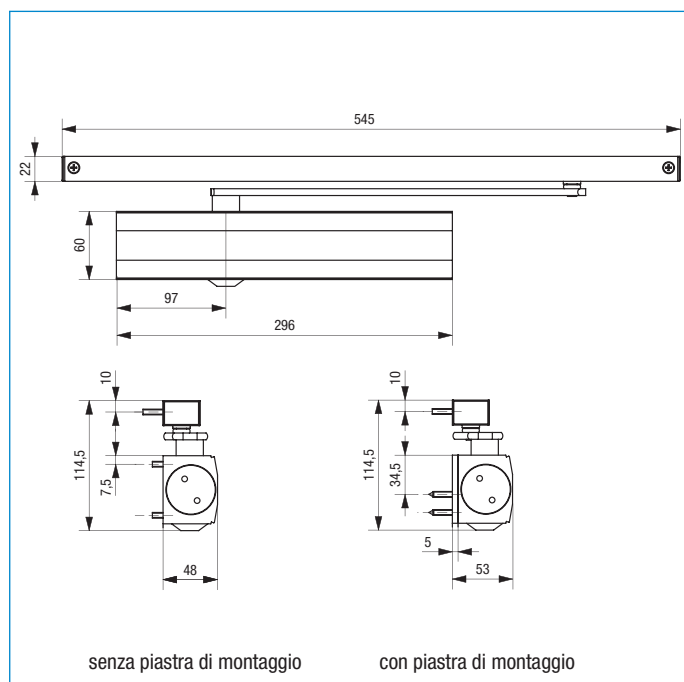
## Caratteristiche del prodotto

- Verificato in conformità alla norma EN 1154.
- Forza di chiusura regolabile 2 – 4. <sup>[1]</sup>
- Regolazione delle funzioni delle valvole:
  - Velocità di chiusura
  - Colpo finale
  - Smorzamento in apertura
- Valvole termostatiche: garantiscono una chiusura uniforme nel caso di variazioni di temperatura.
- Protezione da sovraccarico mediante valvola di sicurezza.
- Angolo max. di apertura e chiusura porta 180°. <sup>[2]</sup>
- Chiusura controllata da qualsiasi angolo d'apertura.
- Alloggiamento compatto in alluminio dal design moderno.

## Campo d'impiego

- Per porte a battente in legno, PVC, alluminio e acciaio.
- Utilizzo possibile DIN destra e DIN sinistra.
- Per larghezza dell'anta della porta a 1 anta fino a 1100 mm.
- Per porte antincendio e tagliafumo, interne ed esterne.
- Montaggio normale sul lato cerniere.
- Montaggio capovolto sul lato opposto alle cerniere. <sup>[3]</sup>

## Dimensioni



## Come ordinare

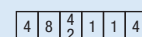
Descrizione	Finitura	Unità	Articolo
OTS 634 con guida di scorrimento	color argento	1 Pz.	K-17523-00-0-1
	color bronzo scuro	1 Pz.	K-17523-00-0-5
	bianco (RAL 9016)	1 Pz.	K-17523-00-0-7
Piastra di montaggio	color argento	1 Pz.	K-17578-00-0-1
	color bronzo scuro	1 Pz.	K-17578-00-0-5
	bianco (RAL 9016)	1 Pz.	K-17578-00-0-7



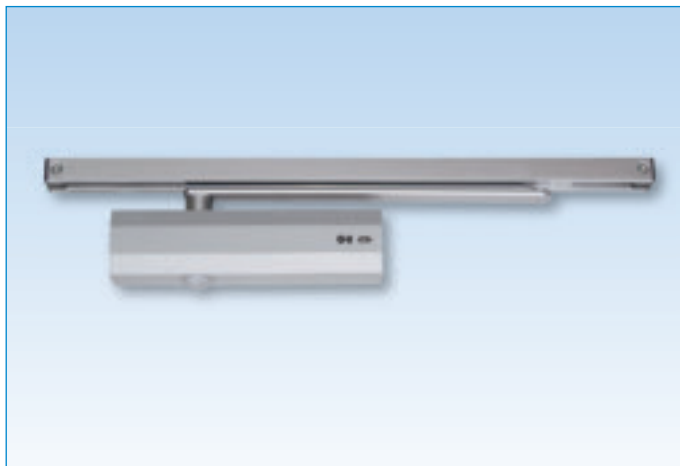
08

0432-BPR-0067

EN 1154: 1996 + A1: 2002



con guida di scorrimento



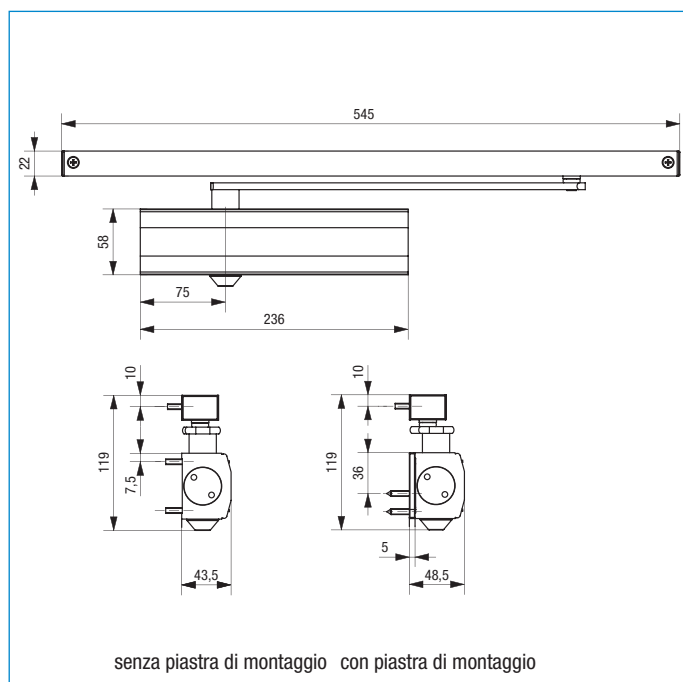
## Caratteristiche del prodotto

- Verificato in conformità alla norma EN 1154.
- Forza di chiusura 3. <sup>[1]</sup>
- Regolazione delle funzioni delle valvole:
  - Velocità di chiusura
  - Colpo finale
- Valvole termostatiche: garantiscono una chiusura uniforme nel caso di variazioni di temperatura.
- Protezione da sovraccarico mediante valvola di sicurezza.
- Angolo max. di apertura e chiusura porta 180°. <sup>[2]</sup>
- Chiusura controllata da qualsiasi angolo d'apertura.
- Alloggiamento compatto in alluminio dal design moderno.

## Campo d'impiego

- Per porte a battente in legno, PVC, alluminio e acciaio.
- Utilizzo possibile DIN destra e DIN sinistra.
- Per larghezza dell'anta della porta a 1 anta fino a 950 mm.
- Per porte antincendio e tagliafumo, interne ed esterne.
- Montaggio normale sul lato cerniere.
- Montaggio capovolto sul lato opposto alle cerniere. <sup>[3]</sup>

## Dimensioni



## Come ordinare

Descrizione	Finitura	Unità	Articolo
OTS 633 con guida di scorrimento	color argento	1 Pz.	K-17521-00-0-1
	color bronzo scuro	1 Pz.	K-17521-00-0-5
	bianco (RAL 9016)	1 Pz.	K-17521-00-0-7
Piastra di montaggio	color argento	1 Pz.	K-16547-00-0-1
	color bronzo scuro	1 Pz.	K-16547-00-0-5
	bianco (RAL 9016)	1 Pz.	K-16547-00-0-7



[1] in conformità alla norma EN 1154 [2] Montaggio normale sul lato cerniere [3] Si consiglia l'utilizzo del limitatore di apertura nella slitta

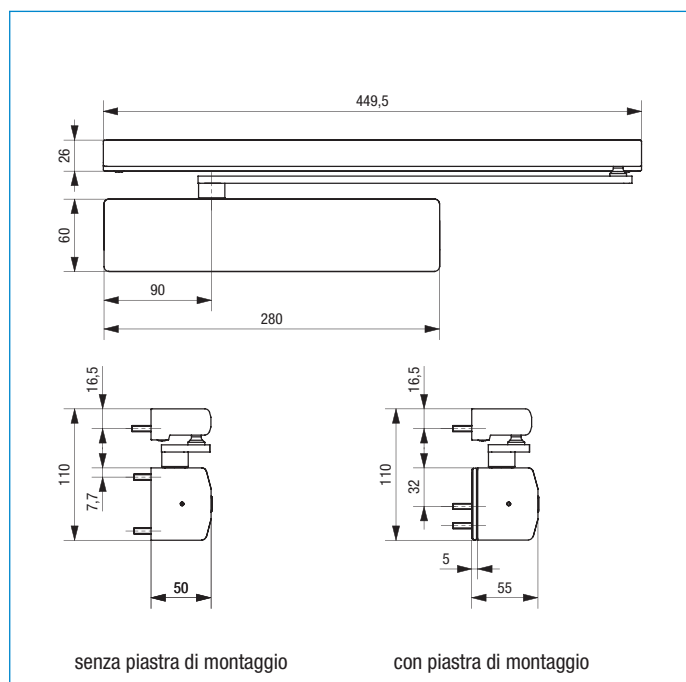
con guida di scorrimento



## Campo d'impiego

- Per porte a battente in legno, vetro, PVC, alluminio e acciaio.
- Utilizzo possibile DIN destra e DIN sinistra.
- Per porte a 1 e a 2 ante (ad es. OTS 630 SRI<sup>[4]</sup>).
- Larghezza dell'anta della porta fino a 1.100 mm.
- Montaggio normale sul lato cerniere / sul lato opposto alle cerniere.<sup>[3]</sup>
- Montaggio capovolto sul lato cerniere / sul lato opposto alle cerniere.<sup>[3]</sup>

## Dimensioni



## Caratteristiche del prodotto

- Forza di chiusura regolabile 1 – 4.<sup>[1]</sup>
- Regolazione delle funzioni delle valvole:
  - Velocità di chiusura
  - Colpo finale
 Tutte le funzioni delle valvole sono contrassegnate da diversi colori e sono regolabili sulla parte frontale.
- Valvole termostatiche: garantiscono una chiusura uniforme nel caso di variazioni di temperatura.
- Protezione da sovraccarico mediante valvola di sicurezza.
- Angolo max. di apertura e chiusura porta 180°.<sup>[2]</sup>
- Chiusura controllata da qualsiasi angolo d'apertura.
- Nessun fissaggio visibile.
- Facile montaggio della guida di scorrimento mediante l'applicazione sul corrispondente profilato di fissaggio.
- Carter di copertura in differenti colori.
- Fissaggio facile e sicuro del carter di copertura.
- Opzionale: Dispositivo di fermo regolabile per aperture della porta tra 70° e 150° con forza del perno regolabile

## Come ordinare

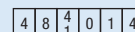
Descrizione	Finitura	Unità	Articolo
OTS 630 con guida di scorrimento	color argento	1 Pz.	K-14068-00-0-1
	color bronzo scuro	1 Pz.	K-14068-00-0-5
	bianco (RAL 9016)	1 Pz.	K-14068-00-0-7
OTS 630 MF-EA con dispositivo di fermo, meccanico (attivabile/disattivabile)	color argento	1 Pz.	K-14070-00-0-1
	color bronzo scuro	1 Pz.	K-14070-00-0-5
	bianco (RAL 9016)	1 Pz.	K-14070-00-0-7
Piastra di montaggio	color argento	1 Pz.	K-16537-00-0-1
	color bronzo scuro	1 Pz.	K-16537-00-0-5
	bianco (RAL 9016)	1 Pz.	K-16537-00-0-7



08

2008-OTS-0002

EN 1154: 1996 + A1: 2002



con guida di scorrimento



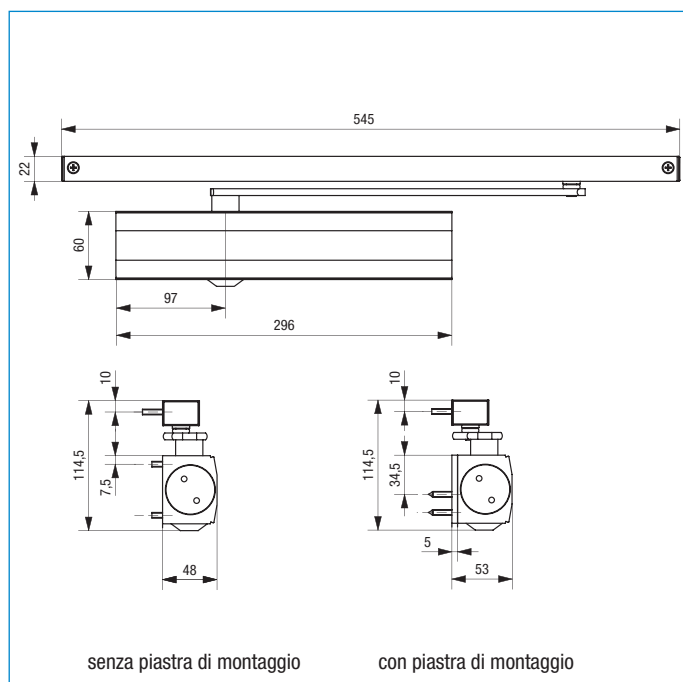
## Caratteristiche del prodotto

- Forza di chiusura regolabile 2 – 4. <sup>[1]</sup>
- Regolazione delle funzioni delle valvole:
  - Velocità di chiusura
  - Colpo finale
  - Smorzamento in apertura
- Valvole termostatiche: garantiscono una chiusura uniforme nel caso di variazioni di temperatura.
- Protezione da sovraccarico mediante valvola di sicurezza.
- Angolo max. di apertura e chiusura porta 180°. <sup>[2]</sup>
- Chiusura controllata da qualsiasi angolo d'apertura.
- Alloggiamento compatto in alluminio dal design moderno.
- Opzionale: dispositivo di fermo meccanico OTS 610. <sup>[4]</sup>

## Campo d'impiego

- Per porte a battente in legno, PVC, alluminio e acciaio.
- Utilizzo possibile DIN destra e DIN sinistra.
- Per larghezza dell'anta della porta a 1 anta fino a 1100 mm.
- Montaggio normale sul lato cerniere.
- Montaggio capovolto sul lato opposto alle cerniere. <sup>[3]</sup>

## Dimensioni



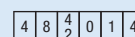
## Come ordinare

Descrizione	Finitura	Unità	Articolo
OTS 610 con guida di scorrimento	color argento	1 Pz.	K-17522-00-0-1
	color bronzo scuro	1 Pz.	K-17522-00-0-5
	bianco (RAL 9016)	1 Pz.	K-17522-00-0-7
Dispositivo di fermo OTS 610 <sup>[4]</sup> meccanico		1 Pz.	K-17726-00-0-0
Piastra di montaggio	color argento	1 Pz.	K-17578-00-0-1
	color bronzo scuro	1 Pz.	K-17578-00-0-5
	bianco (RAL 9016)	1 Pz.	K-17578-00-0-7



EN 1154: 1996 + A1: 2002

08 2008-OTS-0002



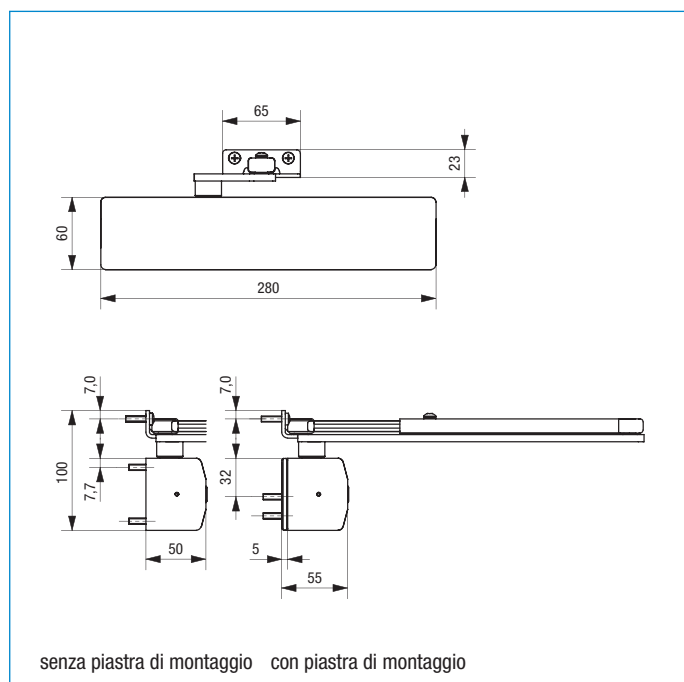
con braccio a compasso



## Campo d'impiego

- Per porte a battente in legno, vetro, PVC, alluminio e acciaio.
- Utilizzo possibile DIN destra e DIN sinistra.
- Larghezza dell'anta della porta fino a 1.400 mm.
- Per porte antincendio e tagliafumo, interne ed esterne.
- Montaggio normale sul lato cerniere.
- Montaggio capovolto sul lato opposto alle cerniere. [3]

## Dimensioni



## Caratteristiche del prodotto

- Conforme alla norma EN 1154.
  - Forza di chiusura regolabile lateralmente 2 – 6. [1]
  - Regolazione delle funzioni delle valvole:
    - Velocità di chiusura
    - Colpo finale
    - Ritardo in chiusura
    - Smorzamento in apertura
- Tutte le funzioni delle valvole sono contrassegnate da diversi colori e sono regolabili sulla parte frontale.
- Valvole termostatiche: garantiscono una chiusura uniforme nel caso di variazioni di temperatura.
  - Le valvole di sicurezza proteggono dal sovraccarico in chiusura e apertura.
  - Angolo max. di apertura e chiusura porta 180°. [2]
  - Chiusura controllata da qualsiasi angolo d'apertura.
  - Montaggio semplice della piastra di supporto grazie al braccio completamente staccabile.
  - Carter di copertura in differenti colori.
  - Fissaggio facile e sicuro del carter di copertura.
  - Opzionale: braccio di fermo regolabile per angoli d'apertura della porta tra 70° e 150° con forza del perno, regolabile
  - Opzionale: Braccio prolungato per montaggio capovolto per profondità intradosso.
  - Opzionale: OTS 530 EN 4-7 per larghezza anta della porta fino a 1600 mm. [4]

## Come ordinare

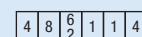
Descrizione	Finitura	Unità	Articolo
OTS 530 con braccio normale	color argento	1 Pz.	K-13346-00-0-1
	color bronzo scuro	1 Pz.	K-13346-00-0-5
	bianco (RAL 9016)	1 Pz.	K-13346-00-0-7
OTS 530 MF-EA [4] con braccio di fermo, meccanico (attivabile/disattivabile)	color argento	1 Pz.	K-13347-00-0-1
	color bronzo scuro	1 Pz.	K-13347-00-0-5
	bianco (RAL 9016)	1 Pz.	K-13347-00-0-7
Braccio prolungato	color argento	1 Pz.	K-13771-00-0-1
	color bronzo scuro	1 Pz.	K-13771-00-0-5
	bianco (RAL 9016)	1 Pz.	K-13771-00-0-7
OTS 530 DIN EN Dim. 4-7 con braccio normale	color argento	1 Pz.	K-14880-00-0-1
	color bronzo scuro	1 Pz.	K-14880-00-0-5
	bianco (RAL 9016)	1 Pz.	K-14880-00-0-7
Piastra di montaggio	color argento	1 Pz.	K-16537-00-0-1
	color bronzo scuro	1 Pz.	K-16537-00-0-5
	bianco (RAL 9016)	1 Pz.	K-16537-00-0-7



06

0672-CPD-0092

EN 1154: 1996 + A1: 2002





con braccio a compasso



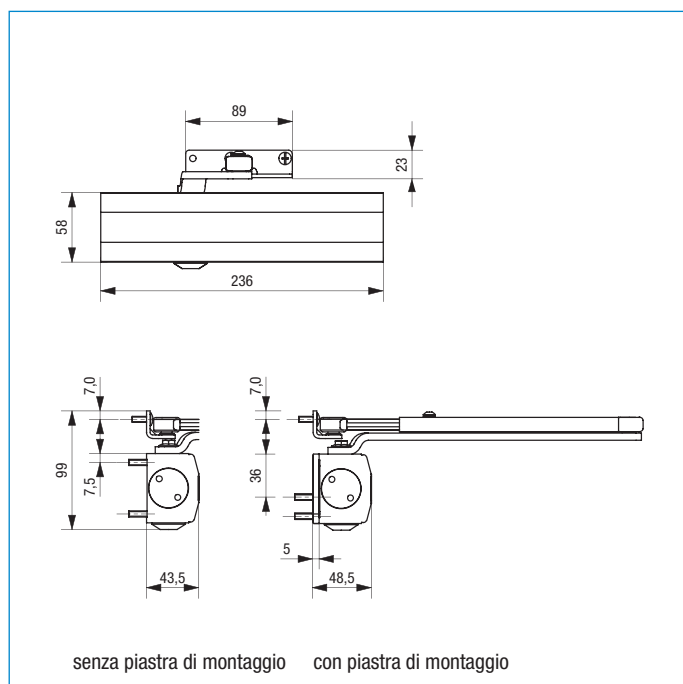
## Caratteristiche del prodotto

- Forza di chiusura regolabile 2 – 5. <sup>[1]</sup>
- Regolazione laterale: non occorre spostare il chiudiporta.
- Funzioni della valvola regolabili sulla parte frontale:
  - Velocità di chiusura
  - Colpo finale
- Valvole termostatiche: garantiscono una chiusura uniforme nel caso di variazioni di temperatura.
- Protezione da sovraccarico mediante valvola di sicurezza.
- Angolo max. di apertura e chiusura porta 180°. <sup>[2]</sup>
- Chiusura controllata da qualsiasi angolo d'apertura.
- Alloggiamento compatto in alluminio dal design moderno.
- Opzionale: Braccio di fermo regolabile per angoli d'apertura della porta tra 70° e 150°.
- Opzionale: OTS 440 BC con smorzamento in apertura

## Campo d'impiego

- Per porte a battente in legno, vetro, PVC, alluminio e acciaio.
- Utilizzo possibile DIN destra e DIN sinistra.
- Larghezza dell'anta della porta fino a 1.250 mm.
- Montaggio normale sul lato cerniere.
- Montaggio capovolto sul lato opposto alle cerniere. <sup>[3]</sup>

## Dimensioni



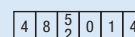
## Come ordinare

Descrizione	Finitura	Unità	Articolo
OTS 440 con braccio normale	color argento	1 Pz.	K-16545-00-0-1
	color bronzo scuro	1 Pz.	K-16545-00-0-5
	bianco (RAL 9016)	1 Pz.	K-16545-00-0-7
Braccio di fermo OTS 210 / OTS 440 meccanico	color argento	1 Pz.	K-17456-00-0-1
	color bronzo scuro	1 Pz.	K-17456-00-0-5
	bianco (RAL 9016)	1 Pz.	K-17456-00-0-7
OTS 440 BC con smorzamento in apertura senza braccio	color argento	1 Pz.	K-16545-02-0-1
	color bronzo scuro	1 Pz.	K-16545-02-0-5
	bianco (RAL 9016)	1 Pz.	K-16545-02-0-7
Piastra di montaggio	color argento	1 Pz.	K-16547-00-0-1
	color bronzo scuro	1 Pz.	K-16547-00-0-5
	bianco (RAL 9016)	1 Pz.	K-16547-00-0-7



EN 1154: 1996 + A1: 2002

08 2008-OTS-0002



con guida di scorrimento



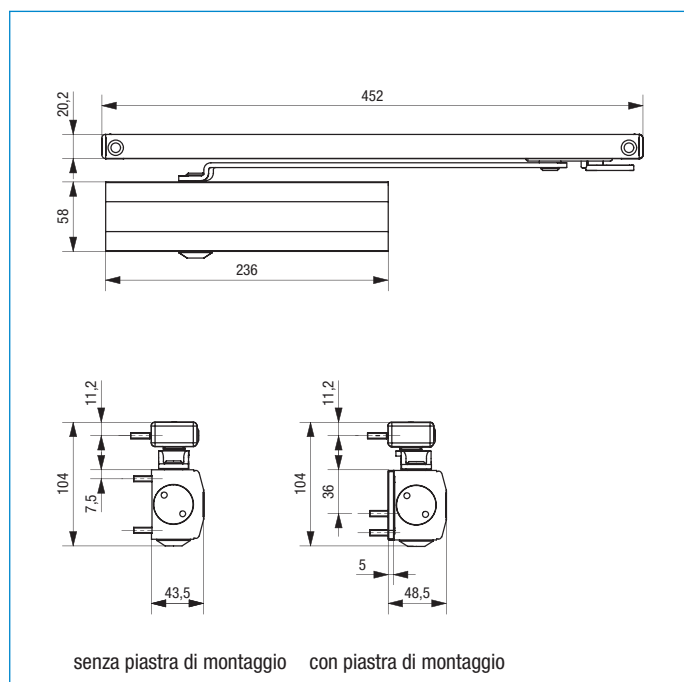
## Caratteristiche del prodotto

- Funzioni della valvola regolabili sulla parte frontale:
  - Velocità di chiusura
  - Colpo finale
- Valvole termostatiche: garantiscono una chiusura uniforme nel caso di variazioni di temperatura.
- Protezione da sovraccarico mediante valvola di sicurezza.
- Angolo max. di apertura e chiusura porta 180°.<sup>[1]</sup>
- Chiusura controllata da qualsiasi angolo d'apertura.
- Alloggiamento compatto in alluminio dal design moderno.
- Fermo dell'apertura porta tra 70° e 150° con forza del perno regolabile.

## Campo d'impiego

- Per porte a battente in legno, vetro, PVC, alluminio e acciaio.
- Utilizzo possibile DIN destra e DIN sinistra.
- Larghezza dell'anta della porta fino a 900 mm.
- Montaggio normale sul lato cerniere.
- Montaggio capovolto sul lato opposto alle cerniere.<sup>[2]</sup>

## Dimensioni



## Come ordinare

Descrizione	Finitura	Unità	Articolo
OTS 440 senza braccio	color argento	1 Pz.	K-16545-01-0-1
	color bronzo scuro	1 Pz.	K-16545-01-0-5
	bianco (RAL 9016)	1 Pz.	K-16545-01-0-7
Guida di scorrimento senza fermo	color argento	1 Pz.	K-17183-02-0-1
	color bronzo scuro	1 Pz.	K-17183-02-0-5
	bianco (RAL 9016)	1 Pz.	K-17183-02-0-7
Guida di scorrimento con fermo	color argento	1 Pz.	K-17183-01-0-1
	color bronzo scuro	1 Pz.	K-17183-01-0-5
	bianco (RAL 9016)	1 Pz.	K-17183-01-0-7
fermo meccanico MF-EA per OTS 210, 440 con guida di scorrimento		1 Pz.	K-17286-00-0-0
Piastra di montaggio	color argento	1 Pz.	K-16547-00-0-1
	color bronzo scuro	1 Pz.	K-16547-00-0-5
	bianco (RAL 9016)	1 Pz.	K-16547-00-0-7



08 2008-OTS-0002

EN 1154: 1996 + A1: 2002

con braccio a compasso



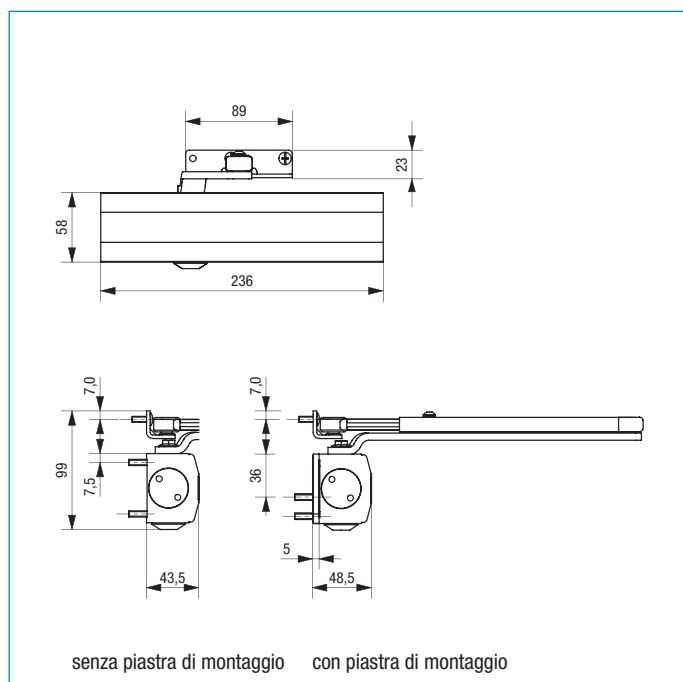
## Caratteristiche del prodotto

- Conforme alla norma EN 1154.
- Forza di chiusura regolabile 2 – 5. <sup>[1]</sup>
- Regolazione laterale: non occorre spostare il chiudiporta.
- Funzioni della valvola regolabili sulla parte frontale:
  - Velocità di chiusura
  - Colpo finale
- Valvole termostatiche: garantiscono una chiusura uniforme nel caso di variazioni di temperatura.
- Protezione da sovraccarico mediante valvola di sicurezza.
- Angolo max. di apertura e chiusura porta 180°. <sup>[2]</sup>
- Chiusura controllata da qualsiasi angolo d'apertura.
- Alloggiamento compatto in alluminio dal design moderno.

## Campo d'impiego

- Per porte a battente in legno, vetro, PVC, alluminio e acciaio.
- Utilizzo possibile DIN destra e DIN sinistra.
- Larghezza dell'anta della porta fino a 1.250 mm.
- Per porte antincendio e tagliafumo, interne ed esterne.
- Montaggio normale sul lato cerniere.
- Montaggio capovolto sul lato opposto alle cerniere. <sup>[3]</sup>

## Dimensioni



## Come ordinare

Descrizione	Finitura	Unità	Articolo
OTS 430 con braccio normale	color argento	1 Pz.	K-17051-00-0-1
	color bronzo scuro	1 Pz.	K-17051-00-0-5
	bianco (RAL 9016)	1 Pz.	K-17051-00-0-7
Piastra di montaggio	color argento	1 Pz.	K-16547-00-0-1
	color bronzo scuro	1 Pz.	K-16547-00-0-5
	bianco (RAL 9016)	1 Pz.	K-16547-00-0-7



con braccio a compasso



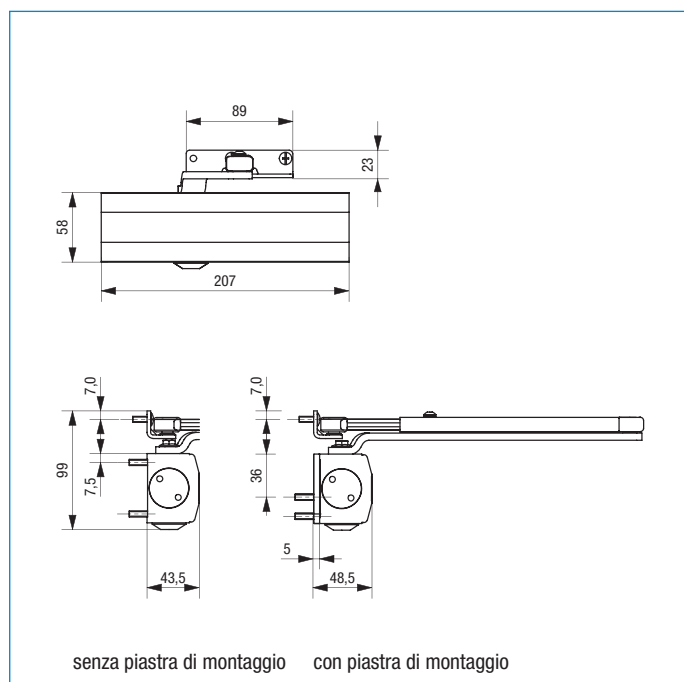
## Caratteristiche del prodotto

- Conforme alla norma EN 1154.
- Forza di chiusura 2 / 3 / 4. <sup>[1]</sup>
- La regolazione della forza avviene spostando il chiudiporta e il supporto del braccio a compasso.
- Funzioni della valvola regolabili sulla parte frontale:
  - Velocità di chiusura
  - Colpo finale
- Valvole termostatiche: garantiscono una chiusura uniforme nel caso di variazioni di temperatura.
- Protezione da sovraccarico mediante valvola di sicurezza.
- Angolo max. di apertura e chiusura porta 180°. <sup>[2]</sup>
- Chiusura controllata da qualsiasi angolo d'apertura.
- Alloggiamento compatto in alluminio dal design moderno.

## Campo d'impiego

- Per porte a battente in legno, vetro, PVC, alluminio e acciaio.
- Utilizzo possibile DIN destra e DIN sinistra.
- Larghezza del battente della porta fino a 1100 mm
- Per porte antincendio e tagliafumo, interne ed esterne.
- Montaggio normale sul lato cerniere.
- Montaggio capovolto sul lato opposto alle cerniere. <sup>[3]</sup>

## Dimensioni



## Come ordinare

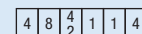
Descrizione	Finitura	Unità	Articolo
OTS 330 con braccio normale	color argento	1 Pz.	K-15712-00-0-1
	color bronzo scuro	1 Pz.	K-15712-00-0-5
	bianco (RAL 9016)	1 Pz.	K-15712-00-0-7
Piastra di montaggio	color argento	1 Pz.	K-15714-00-0-1
	color bronzo scuro	1 Pz.	K-15714-00-0-5
	bianco (RAL 9016)	1 Pz.	K-15714-00-0-7



04

0432-BPR-0067

EN 1154: 1996 + A1: 2002



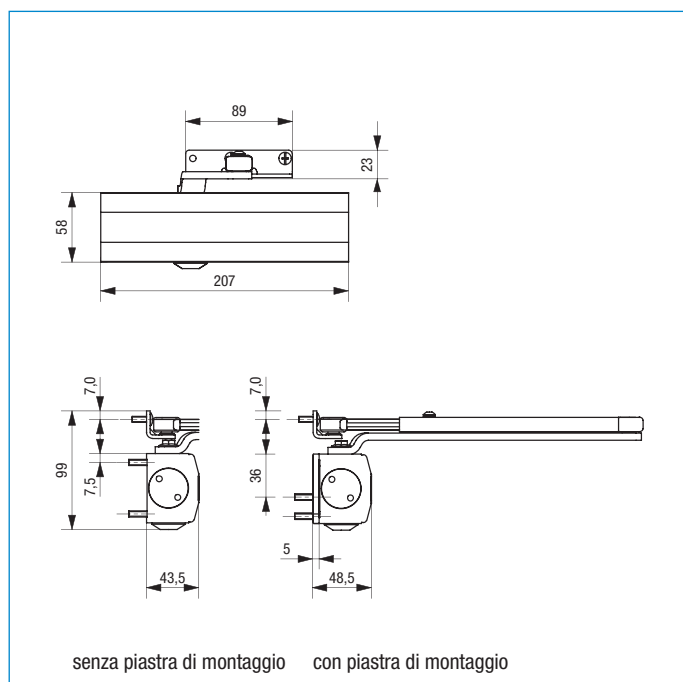
con braccio a compasso



## Campo d'impiego

- Per porte a battente in legno, vetro, PVC, alluminio e acciaio.
- Utilizzo possibile DIN destra e DIN sinistra.
- Larghezza dell'anta della porta fino a 1.100 mm.
- Montaggio normale sul lato cerniere.
- Montaggio capovolto sul lato opposto alle cerniere. <sup>[3]</sup>

## Dimensioni



## Caratteristiche del prodotto

- Forza di chiusura 2 / 3 / 4. <sup>[1]</sup>
- La regolazione della forza avviene spostando il chiudiporta e il supporto del braccio a compasso.
- Funzioni della valvola regolabili sulla parte frontale:
  - Velocità di chiusura
  - Colpo finale
- Valvole termostatiche: garantiscono una chiusura uniforme nel caso di variazioni di temperatura.
- Protezione da sovraccarico mediante valvola di sicurezza.
- Angolo max. di apertura e chiusura porta 180°. <sup>[2]</sup>
- Chiusura controllata da qualsiasi angolo d'apertura.
- Alloggiamento compatto in alluminio dal design moderno.
- Opzionale: braccio di fermo regolabile per angoli d'apertura della porta tra 70° e 150° con forza del perno, regolabile.
- Opzionale: OTS 210 con guida di scorrimento con e senza fermo. <sup>[4]</sup>

## Come ordinare

Descrizione	Finitura	Unità	Articolo
OTS 210 con braccio normale	color argento	1 Pz.	K-15710-00-0-1
	color bronzo scuro	1 Pz.	K-15710-00-0-5
	bianco (RAL 9016)	1 Pz.	K-15710-00-0-7
OTS 210 senza braccio	color argento	1 Pz.	K-15710-01-0-1
	color bronzo scuro	1 Pz.	K-15710-01-0-5
	bianco (RAL 9016)	1 Pz.	K-15710-01-0-7
Braccio di fermo OTS 210 / OTS 440 meccanico	color argento	1 Pz.	K-17456-00-0-1
	color bronzo scuro	1 Pz.	K-17456-00-0-5
	bianco (RAL 9016)	1 Pz.	K-17456-00-0-7
Guida di scorrimento senza fermo <sup>[4]</sup>	color argento	1 Pz.	K-17183-02-0-1
	color bronzo scuro	1 Pz.	K-17183-02-0-5
	bianco (RAL 9016)	1 Pz.	K-17183-02-0-7
Guida di scorrimento con fermo	color argento	1 Pz.	K-17183-01-0-1
	color bronzo scuro	1 Pz.	K-17183-01-0-5
	bianco (RAL 9016)	1 Pz.	K-17183-01-0-7
Piastra di montaggio	color argento	1 Pz.	K-15714-00-0-1
	color bronzo scuro	1 Pz.	K-15714-00-0-5
	bianco (RAL 9016)	1 Pz.	K-15714-00-0-7



con braccio a compasso



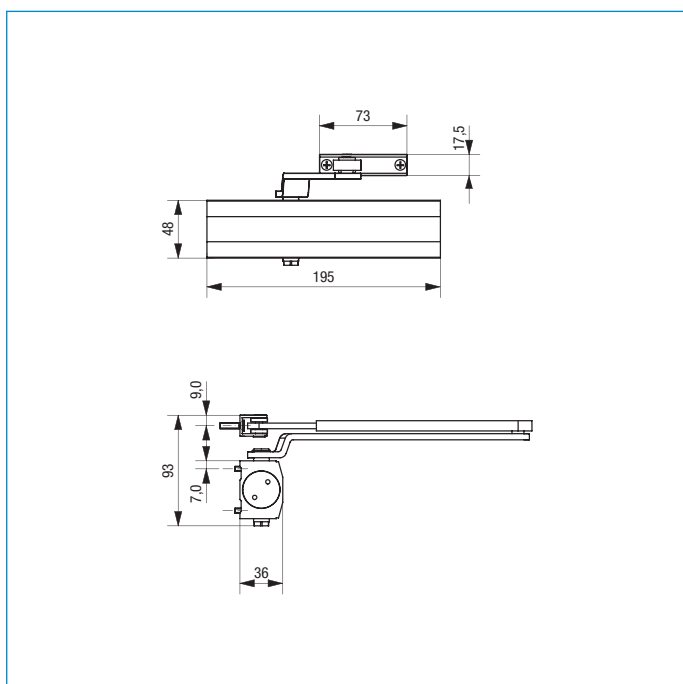
## Caratteristiche del prodotto

- Forza di chiusura 3 / 4. <sup>[1]</sup>
- La regolazione della forza avviene spostando il chiudiporta e il supporto del braccio a compasso.
- Funzioni della valvola regolabili sulla parte frontale:
  - Velocità di chiusura
  - Colpo finale
- Valvole termostatiche: garantiscono una chiusura uniforme nel caso di variazioni di temperatura.
- Protezione da sovraccarico mediante valvola di sicurezza.
- Angolo max. di apertura e chiusura porta 180°. <sup>[2]</sup>
- Chiusura controllata da qualsiasi angolo d'apertura.
- Alloggiamento compatto in alluminio dal design moderno.
- Opzionale: Con braccio di fermo per aperture della porta tra 70° und 150°.

## Campo d'impiego

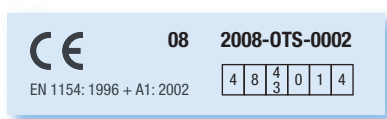
- Per porte a battente in legno, PVC, alluminio e acciaio.
- Utilizzo possibile DIN destra e DIN sinistra.
- Larghezza dell'anta della porta fino a 1.100 mm.
- Montaggio normale sul lato cerniere.
- Montaggio capovolto sul lato opposto alle cerniere. <sup>[3]</sup>

## Dimensioni



## Come ordinare

Descrizione	Finitura	Unità	Articolo
OTS 200 con braccio normale	color argento	1 Pz.	K-17223-00-0-1
	color bronzo scuro	1 Pz.	K-17223-00-0-5
	bianco (RAL 9016)	1 Pz.	K-17223-00-0-7
OTS 200 con braccio di fermo meccanico	color argento	1 Pz.	K-17224-00-0-1
	color bronzo scuro	1 Pz.	K-17224-00-0-5
	bianco (RAL 9016)	1 Pz.	K-17224-00-0-7



con guida di scorrimento



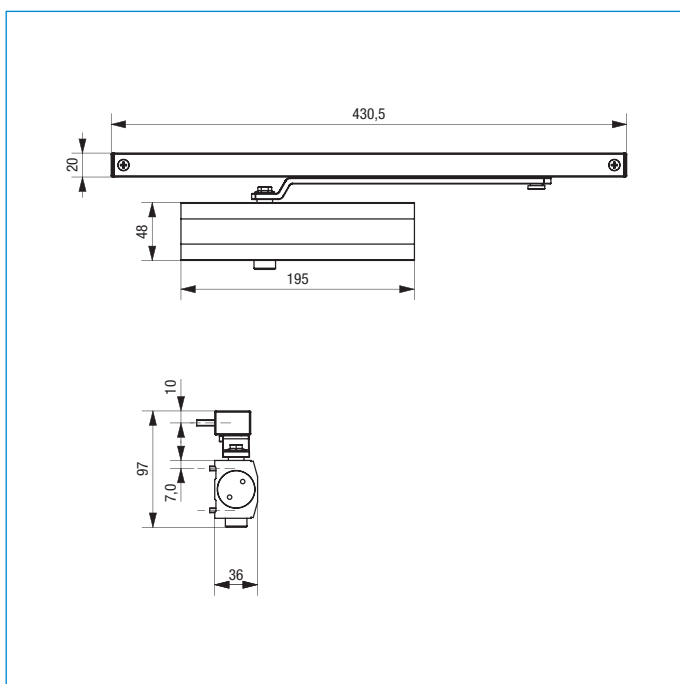
## Caratteristiche del prodotto

- Funzioni della valvola regolabili sulla parte frontale:
  - Velocità di chiusura
  - Colpo finale
- Valvole termostatiche: garantiscono una chiusura uniforme nel caso di variazioni di temperatura.
- Protezione da sovraccarico mediante valvola di sicurezza.
- Angolo max. di apertura e chiusura porta 180°. <sup>[2]</sup>
- Chiusura controllata da qualsiasi angolo d'apertura.
- Alloggiamento compatto in alluminio dal design moderno.
- Opzionale: fermo OTS 200 G (80° – 115°). <sup>[4]</sup>

## Campo d'impiego

- Per porte a battente - interne in legno, PVC, alluminio e acciaio.
- Utilizzo possibile DIN destra e DIN sinistra.
- Larghezza del battente della porta Fino a 750 mm.
- Montaggio normale sul lato cerniere.
- Montaggio capovolto sul lato opposto alle cerniere. <sup>[3]</sup>

## Dimensioni



## Come ordinare

Descrizione	Finitura	Unità	Articolo
OTS 200 G con guida di scorrimento	color argento	1 Pz.	K-17514-00-0-1
	color bronzo scuro	1 Pz.	K-17514-00-0-5
	bianco (RAL 9016)	1 Pz.	K-17514-00-0-7
Dispositivo di fermo OTS 200 G <sup>[4]</sup> meccanico		1 Pz.	K-17515-00-0-0



08 2008-OTS-0002

EN 1154: 1996 + A1: 2002

con braccio a compasso



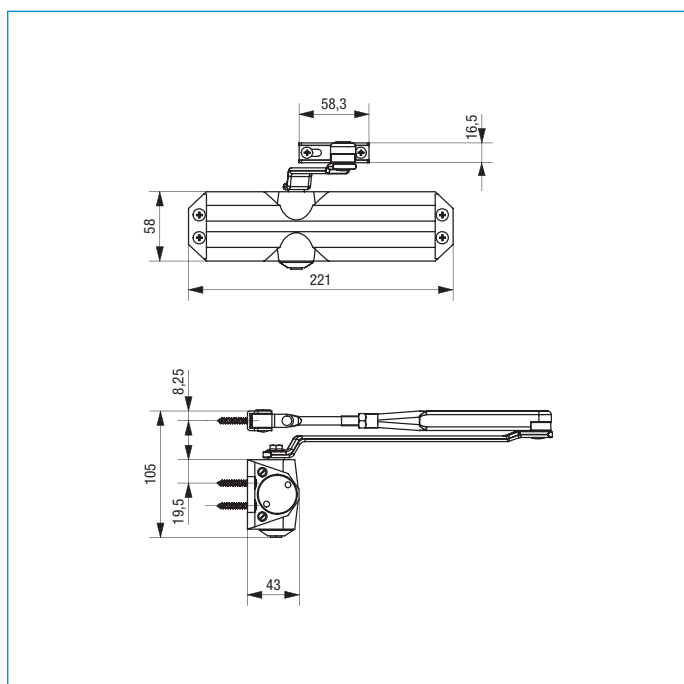
## Caratteristiche del prodotto

- Forza di chiusura 2 / 3 / 4. <sup>[1]</sup>
- La regolazione della forza avviene spostando il chiudiporta e il supporto del braccio a compasso.
- Funzioni della valvola regolabili:
  - Velocità di chiusura
  - Colpo finale
- Valvole termostatiche: garantiscono una chiusura uniforme nel caso di variazioni di temperatura.
- Protezione da sovraccarico mediante valvola di sicurezza.
- Angolo max. di apertura e chiusura porta 180°. <sup>[2]</sup>
- Chiusura controllata da qualsiasi angolo d'apertura.
- Alloggiamento compatto in alluminio dal design moderno.
- Opzionale: Con braccio di fermo per aperture della porta tra 70° und 150°.

## Campo d'impiego

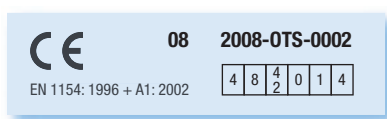
- Per porte a battente in legno, PVC, alluminio e acciaio.
- Utilizzo possibile DIN destra e DIN sinistra.
- Larghezza dell'anta della porta fino a 1.100 mm.
- Montaggio normale sul lato cerniere.
- Montaggio capovolto sul lato opposto alle cerniere. <sup>[3]</sup>

## Dimensioni



## Come ordinare

Descrizione	Finitura	Unità	Articolo
OTS 140 con braccio normale	color argento	1 Pz.	K-17041-00-0-1
	color bronzo scuro	1 Pz.	K-17041-00-0-5
	bianco (RAL 9016)	1 Pz.	K-17041-00-0-7
OTS 140 con braccio di fermo meccanico	color argento	1 Pz.	K-17042-00-0-1
	color bronzo scuro	1 Pz.	K-17042-00-0-5
	bianco (RAL 9016)	1 Pz.	K-17042-00-0-7





con braccio a compasso



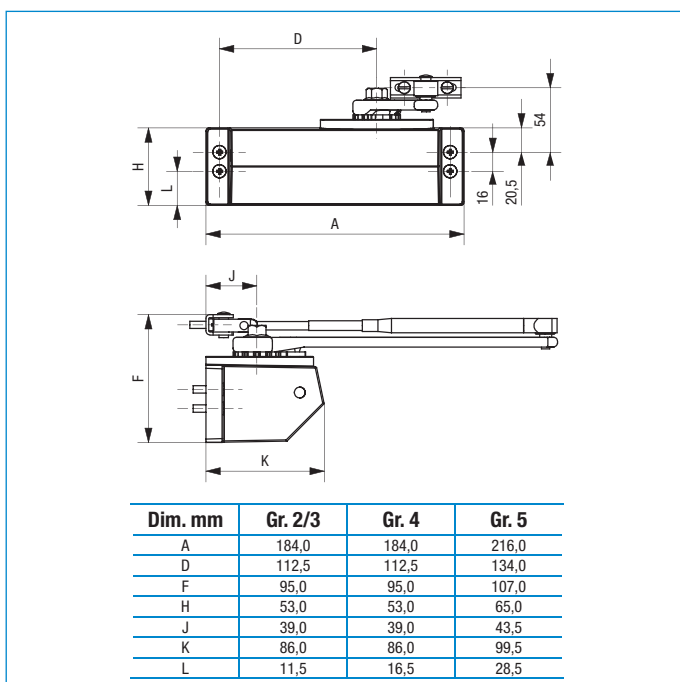
## Caratteristiche del prodotto

- Chiudiporta con molla a spirale
- Conforme alla verifica e al controllo qualità secondo la norma DIN 18263, parte 1.
- Forza di chiusura 2 – 5. <sup>[1]</sup>
- Velocità di chiusura regolabile.
- Colpo finale regolabile tramite il braccio.
- Alta efficienza.
- Altezza ridotta di montaggio della piastra di supporto.
- Angolo max. di apertura della porta 90° o 180° con braccio prolungato. <sup>[2]</sup>
- Chiusura controllata da un angolo d'apertura porta di 45°.
- Opzionale: Con braccio di fermo

## Campo d'impiego

- Per porte a battente in legno, PVC, alluminio e acciaio.
- Possibilità di impiego a DIN sx. e a DIN dx. ribaltando la molla.
- Larghezza dell'anta della porta fino a 1.280 mm.
- Montaggio normale sul lato cerniere.
- Montaggio capovolto sul lato opposto alle cerniere. <sup>[3]</sup>

## Dimensioni



## Come ordinare

Descrizione	Gr.	Unità	Articolo		
			color argento	color bronzo scuro	bianco
OTS 81 con braccio normale DIN sinistra	2	1 Pz.	B 8121 0000	B 8121 0005	B 8121 0016
	3	1 Pz.	B 8131 0000	B 8131 0005	B 8131 0016
	4	1 Pz.	B 8141 0000	B 8141 0005	B 8141 0016
	5	1 Pz.	B 8151 0000	B 8151 0005	B 8151 0016
OTS 81 con braccio normale DIN destra	2	1 Pz.	B 8122 0000	B 8122 0005	B 8122 0016
	3	1 Pz.	B 8132 0000	B 8132 0005	B 8132 0016
	4	1 Pz.	B 8142 0000	B 8142 0005	B 8142 0016
	5	1 Pz.	B 8152 0000	B 8152 0005	B 8152 0016
OTS 81 con braccio di fermo DIN sinistra	2	1 Pz.	B 8121 0200	B 8121 0205	B 8121 0216
	3	1 Pz.	B 8131 0200	B 8131 0205	B 8131 0216
	4	1 Pz.	B 8141 0200	B 8141 0205	B 8141 0216
	5	1 Pz.	B 8151 0200	B 8151 0205	B 8151 0216
OTS 81 con braccio di fermo DIN destra	2	1 Pz.	B 8122 0200	B 8122 0205	B 8122 0216
	3	1 Pz.	B 8132 0200	B 8132 0205	B 8132 0216
	4	1 Pz.	B 8142 0200	B 8142 0205	B 8142 0216
	5	1 Pz.	B 8152 0200	B 8152 0205	B 8152 0216

[1] Conforme a DIN 18263, parte 1 [2] Montaggio normale sul lato cerniere [3] L'angolo d'apertura dipende dalle condizioni della porta

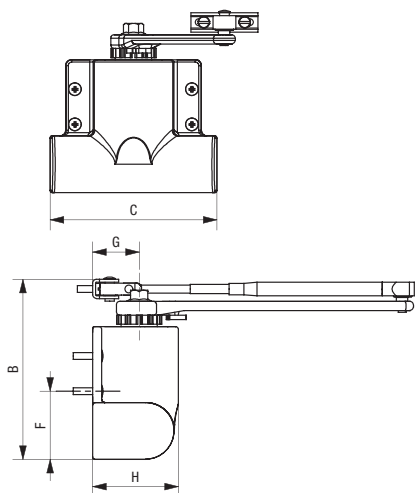
con braccio a compasso



## Campo d'impiego

- Per porte a battente in legno, PVC, alluminio e acciaio.
- Possibilità di impiego a DIN sx. e a DIN dx. ribaltando la molla.
- Larghezza anta della porta fino a >1400 mm.
- Montaggio normale sul lato cerniere.
- Montaggio capovolto sul lato opposto alle cerniere. <sup>[3]</sup>

## Dimensioni



Dim.	2	3	4	5	6
B	157,0	161,0	161,0	186,0	186,0
C	147,0	147,0	147,0	175,0	175,0
F	62,0	62,0	62,0	76,0	76,0
G	41,0	45,0	45,0	52,0	52,0
H	75,5	84,0	88,5	101,0	101,0

## Caratteristiche del prodotto

- Chiudiporta con molla a spirale
- Forza di chiusura 2 – 6. <sup>[1]</sup>
- Velocità di chiusura regolabile.
- Colpo finale regolabile tramite il braccio.
- Alta efficienza.
- Altezza ridotta di montaggio della piastra di supporto.
- Angolo max. di apertura della porta 90° o 180°:
  - per aperture oltre i 110° è necessario un braccio prolungato oppure
  - il chiudiporta deve essere spostato in direzione della cerniera della porta. <sup>[2]</sup>
- Chiusura controllata da un angolo d'apertura porta di 45°.
- Opzionale: Con braccio di fermo; con campo di fermo in qualsiasi angolo desiderato fino a 150°.

## Come ordinare

Descrizione	Gr.	Unità	Articolo color argento	color bronzo scuro
OTS 80 con braccio normale DIN sinistro	2	1 Pz.	B 8021 0000	B 8021 0005
	3	1 Pz.	B 8031 0000	B 8031 0005
	4	1 Pz.	B 8041 0000	B 8041 0005
	5	1 Pz.	B 8051 0000	B 8051 0005
	6	1 Pz.	B 8061 0000	B 8061 0005
	OTS 80 con braccio normale DIN destro	2	1 Pz.	B 8022 0000
3		1 Pz.	B 8032 0000	B 8032 0005
4		1 Pz.	B 8042 0000	B 8042 0005
5		1 Pz.	B 8052 0000	B 8052 0005
6		1 Pz.	B 8062 0000	B 8062 0005
OTS 80 con braccio di fermo DIN sinistro		2	1 Pz.	B 8021 0200
	3	1 Pz.	B 8031 0200	B 8031 0205
	4	1 Pz.	B 8041 0200	B 8041 0205
	5	1 Pz.	B 8051 0200	B 8051 0205
	6	1 Pz.	B 8061 0200	B 8061 0205
	OTS 80 con braccio di fermo DIN destro	2	1 Pz.	B 8022 0200
3		1 Pz.	B 8032 0200	B 8032 0205
4		1 Pz.	B 8042 0200	B 8042 0205
5		1 Pz.	B 8052 0200	B 8052 0205
6		1 Pz.	B 8062 0200	B 8062 0205

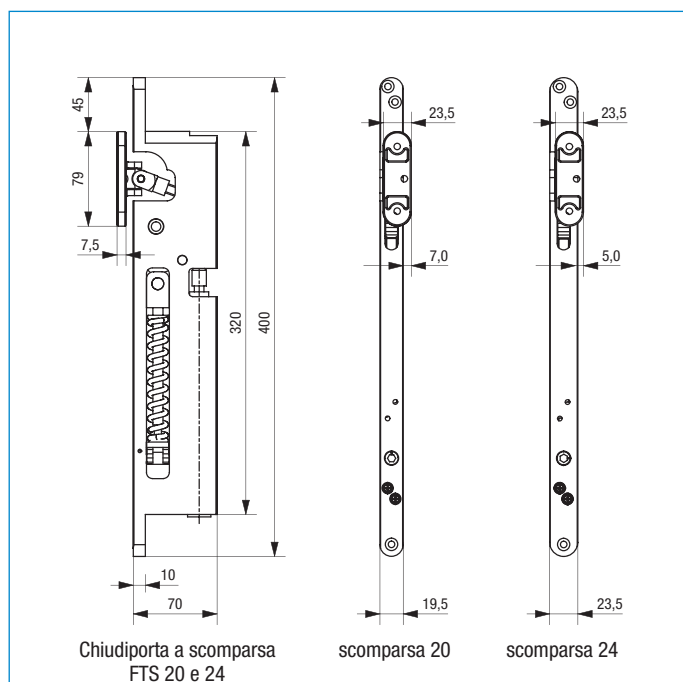
per il montaggio a scomparsa nella battuta verticale delle porte interne



## Campo d'impiego

- Per porte a battente - interne a filo e con sormonto senza carico del vento in legno, PVC, alluminio e acciaio.
- Impiego universale su tutti i tipi di porte, particolarmente adatto per porte ad arco, arco ribassato e a sesto acuto.
- Spessore minimo del battente della porta:
  - 30 mm = Chiudiporta a scomparsa 20
  - 40 mm = Chiudiporta a scomparsa 24
- Utilizzo possibile DIN destra e DIN sinistra.
- Larghezza max. dell'anta della porta:
  - 900 = Chiudiporta a scomparsa 20
  - 1000 = Chiudiporta a scomparsa 24

## Dimensioni



## Caratteristiche del prodotto

- Per il montaggio a scomparsa nella battuta verticale.
- Forza di chiusura regolabile sulla parte frontale: <sup>[1]</sup>
  - 1 - 2 = Chiudiporta a scomparsa 20
  - 2 - 3 = Chiudiporta a scomparsa 24
- Il chiudiporta è "invisibile", la porta è libera da ferramenta che ne comprometterebbe l'estetica.
- Regolazione continua delle funzioni delle valvole:
  - Velocità di chiusura
  - Colpo finale

Tutte le valvole sono contrassegnate da diversi colori e sono regolabili sulla parte frontale.
- Valvole termostatiche: garantiscono una chiusura uniforme nel caso di variazioni di temperatura.
- Protezione da sovraccarico mediante valvola di sicurezza.
- Angolo max. di apertura della porta 130°. <sup>[2] [3]</sup>
- Chiusura controllata da un angolo d'apertura della porta di circa 90°.
- Pressione di chiusura a porta chiusa.
- Apertura agevole per la resistenza decrescente all'apertura.
- Alloggiamento compatto in alluminio anodizzato.

## Come ordinare

Descrizione	Finitura	Unità	Articolo
<b>Chiudiporta a scomparsa FTS 20</b>  	color argento	1 Pz.	K-15144-00-0-0
<b>Chiudiporta a scomparsa FTS 24</b>  	color argento	1 Pz.	K-15145-00-0-0

[1] in conformità alla norma EN 1154 [2] Si consiglia l'utilizzo del limitatore di apertura nella slitta [3] L'angolo d'apertura dipende dalle dimensioni dell'installazione

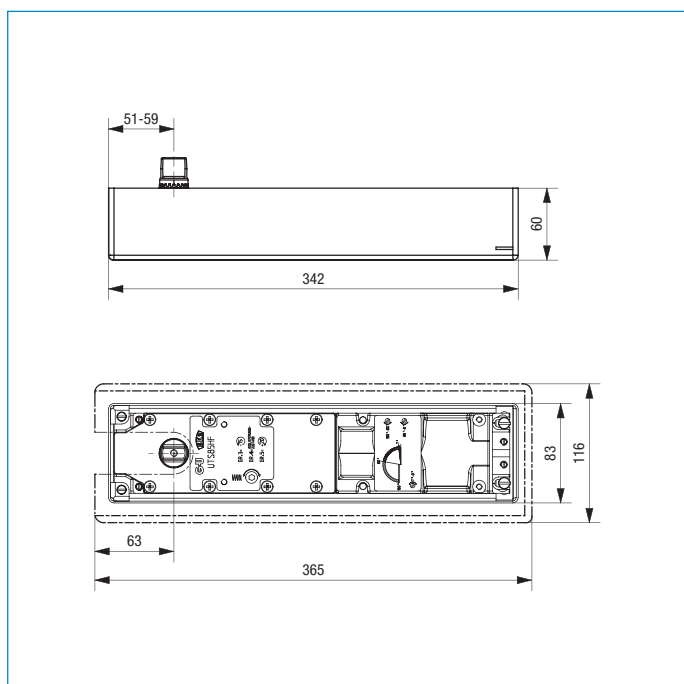
con fermo idraulico



## Campo d'impiego

- Per porte a battente e a doppia azione in legno, vetro, PVC, alluminio e acciaio.
- Utilizzo possibile DIN destra e DIN sinistra.
- Larghezza dell'anta della porta fino a 1.400 mm.
- Peso della porta fino a 300 kg.

## Dimensioni

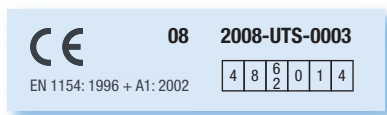


## Caratteristiche del prodotto

- Forza di chiusura regolabile dall'alto 2 – 6. <sup>[1]</sup>
- Regolazione continua delle funzioni delle valvole:
  - Velocità di chiusura
  - Colpo finale
- Facilità di montaggio della porta grazie alla semplice regolazione longitudinale, laterale e verticale.
- Valvole termostatiche: garantiscono una chiusura uniforme nel caso di variazioni di temperatura.
- Protezione da sovraccarico mediante valvola di sicurezza.
- Angolo max. di apertura della porta 180°.
- Frizione meccanica di smorzamento in apertura a partire da circa 80° di apertura della porta.
- Dispositivo regolabile di ritardo in chiusura anta, di serie.
- Fermo regolabile, idraulico da circa 80° a 180°.
- Corpo in alluminio, cassetta da cementare zincata e protetta contro la corrosione.
- Asse intercambiabile di diverse lunghezze, con ingranaggio autocentrante in testa.

## Come ordinare

Descrizione	Unità	Articolo
<b>UTS 85 HF</b>	1 Pz.	K-12925-00-0-0
<b>Piastre di copertura</b>		
acciaio inossidabile	1 Pz.	K-12928-00-0-8
Ottone spazzolato opaco	1 Pz.	K-12929-00-0-0
Alluminio anodizzato di colore naturale	1 Pz.	K-12926-00-0-1
Alluminio anodizzato di colore bronzo scuro	1 Pz.	K-12926-00-0-5
<b>Materiale di sigillatura</b>	1 Pz.	K-13048-00-0-0





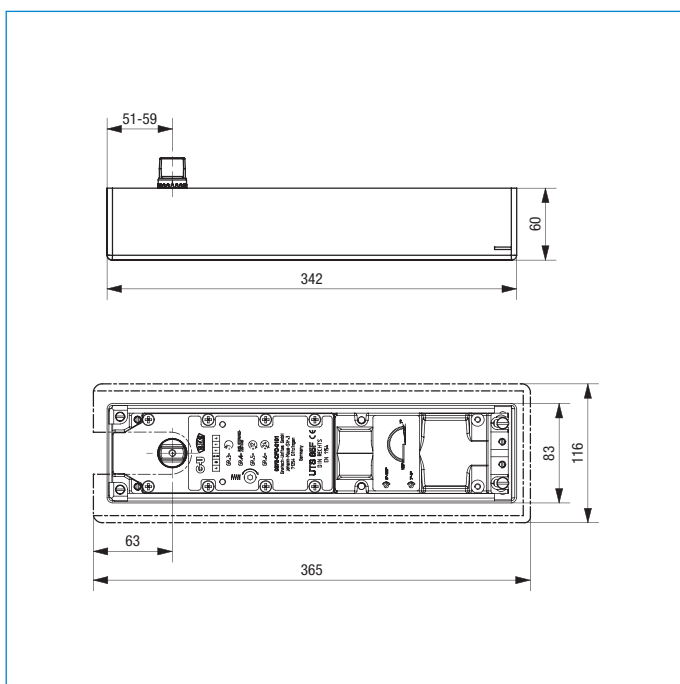
## Campo d'impiego

- Per porte a battente in legno, vetro, PVC, alluminio e acciaio.
- Per porte antincendio e tagliafumo, interne ed esterne.
- Utilizzo possibile DIN destra e DIN sinistra.
- Larghezza dell'anta della porta fino a 1.400 mm.
- Peso della porta fino a 300 kg.

## Caratteristiche del prodotto

- Conforme alla norma EN 1154.
- Forza di chiusura regolabile dall'alto 3 – 6. <sup>[1]</sup>
- Regolazione continua delle funzioni delle valvole:
  - Velocità di chiusura
  - Colpo finale
- Facilità di montaggio della porta grazie alla semplice regolazione longitudinale, laterale e verticale.
- Valvole termostatiche: garantiscono una chiusura uniforme nel caso di variazioni di temperatura.
- Protezione da sovraccarico mediante valvola di sicurezza.
- Angolo max. di apertura e chiusura porta 180°.
- Chiusura controllata da qualsiasi angolo d'apertura.
- Smorzamento in apertura attiva da circa 80° di apertura della porta.
- Corpo in alluminio, cassetta da cementare zincata e protetta contro la corrosione.
- Asse intercambiabile di diverse lunghezze, con ingranaggio autocentrante in testa.

## Dimensioni



## Come ordinare

Descrizione	Unità	Articolo
<b>UTS 85 F</b>		
DIN sinistra	1 Pz.	K-12924-00-L-0
DIN destra	1 Pz.	K-12924-00-R-0
<b>Piastre di copertura</b>		
acciaio inossidabile	1 Pz.	K-12928-00-0-8
Ottone spazzolato opaco	1 Pz.	K-12929-00-0-0
Alluminio anodizzato di colore naturale	1 Pz.	K-12926-00-0-1
Alluminio anodizzato di colore bronzo scuro	1 Pz.	K-12926-00-0-5
<b>Materiale di sigillatura</b>	1 Pz.	K-13048-00-0-0



[1] in conformità alla norma EN 1154

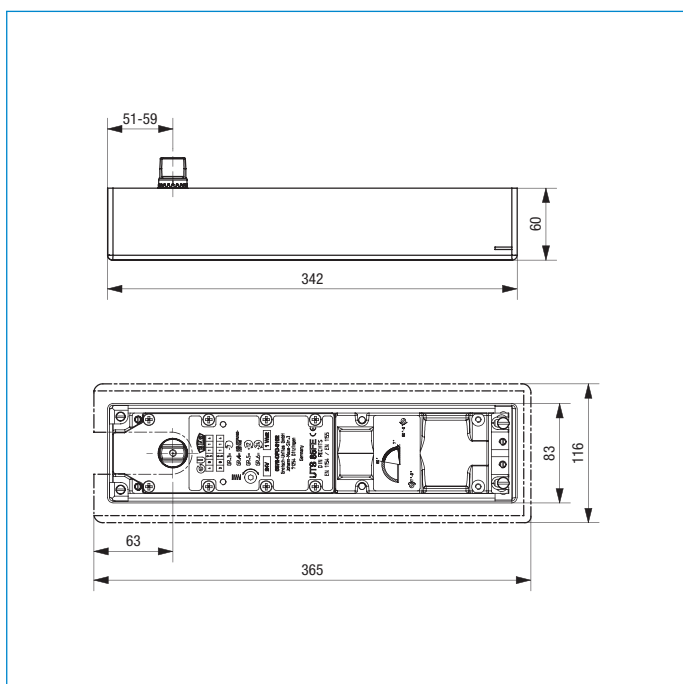
con fermo elettroidraulico in conformità alla norma EN 1155



## Campo d'impiego

- Per porte a battente in legno, vetro, PVC, alluminio e acciaio.
- Per porte antincendio e tagliafumo, interne ed esterne.
- Utilizzo possibile DIN destra e DIN sinistra.
- Larghezza dell'anta della porta fino a 1.400 mm.
- Peso della porta fino a 300 kg.

## Dimensioni



## Caratteristiche del prodotto

- Verifica e controllo qualità secondo le direttive per dispositivi di protezione contro il fuoco e omologazione da parte dell'Istituto tedesco di scienza delle costruzioni (DIBt) per l'utilizzo con diversi sistemi di rilevamento incendi e fumo.
- Forza di chiusura regolabile dall'alto 3 – 6. <sup>[1]</sup>
- Campo di fermo tra 80° e 180°..
- Facilità di montaggio della porta grazie alla semplice regolazione longitudinale, laterale e verticale.
- Valvole termostatiche: garantiscono una chiusura uniforme nel caso di variazioni di temperatura.
- Protezione da sovraccarico mediante valvola di sicurezza.
- Corpo in alluminio, cassetta da cementare zincata e protetta contro la corrosione.
- Asse intercambiabile di diverse lunghezze, con ingranaggio autocentrante in testa.
- Cavo di collegamento con scatola frizione, con tubolare di protezione di circa 3,5 m e collegamento impermeabile.
- Specifiche tecniche:
  - Alimentazione d'esercizio: 24 V DC  $\pm$  15 %
  - Assorbimento: 0,042 A
  - Potenza in ingresso: 1 Watt
  - Durata d'inserzione: 100 %
  - Tensione residua sotto 30 %

## Come ordinare

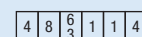
Descrizione	Unità	Articolo
<b>UTS 85 FE</b>		
DIN sinistra	1 Pz.	K-13447-00-L-0
DIN destra	1 Pz.	K-13447-00-R-0
<b>Piastre di copertura</b>		
acciaio inossidabile	1 Pz.	K-12928-00-0-8
Ottone spazzolato opaco	1 Pz.	K-12929-00-0-0
Alluminio anodizzato di colore naturale	1 Pz.	K-12926-00-0-1
Alluminio anodizzato di colore bronzo scuro	1 Pz.	K-12926-00-0-5
<b>Materiale di sigillatura</b>	1 Pz.	K-13048-00-0-0



06

0672-CPD-0102

EN 1155: 1996 + A1: 2002



con dispositivo elettroidraulico a rotazione libera conforme alla norma EN 1155



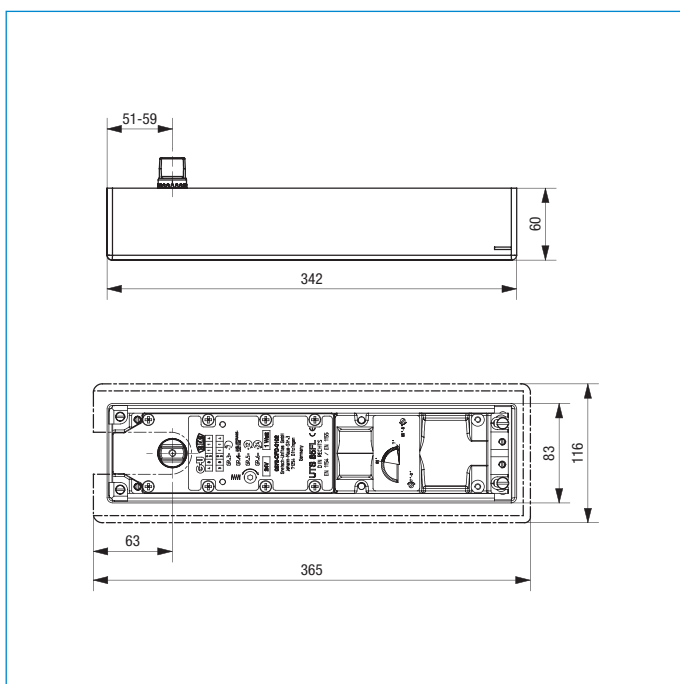
## Campo d'impiego

- Per porte a battente in legno, vetro, PVC, alluminio e acciaio.
- Per porte antincendio e tagliafumo, interne ed esterne.
- Utilizzo possibile DIN destra e DIN sinistra.
- Larghezza dell'anta della porta fino a 1.400 mm.
- Peso della porta fino a 300 kg.

## Caratteristiche del prodotto

- Verifica e controllo qualità secondo le direttive per dispositivi di protezione contro il fuoco e omologazione da parte dell'Istituto tedesco di scienza delle costruzioni (DIBt) per l'utilizzo con diversi sistemi di rilevamento incendi e fumo.
- Il disinnesto dell'accoppiamento dinamico tra anta e chiudiporta determina la funzione "swing-free".
- Forza di chiusura regolabile dall'alto 3 – 6. <sup>[1]</sup>
- Campo di fermo tra 80° e 180°..
- Facilità di montaggio della porta grazie alla semplice regolazione longitudinale, laterale e verticale.
- Valvole termostatiche: garantiscono una chiusura uniforme nel caso di variazioni di temperatura.
- Protezione da sovraccarico mediante valvola di sicurezza.
- Corpo in alluminio, cassetta da cementare zincata e protetta contro la corrosione.
- Asse intercambiabile di diverse lunghezze, con ingranaggio autocentrante in testa.
- Rotazione libera attiva da 0° - 180° a seconda dell'apertura possibile della porta.
- Cavo di collegamento con scatola frizione, con tubolare di protezione di circa 3,5 m e collegamento impermeabile.
- Dati tecnici uguali a UTS 85 FE

## Dimensioni



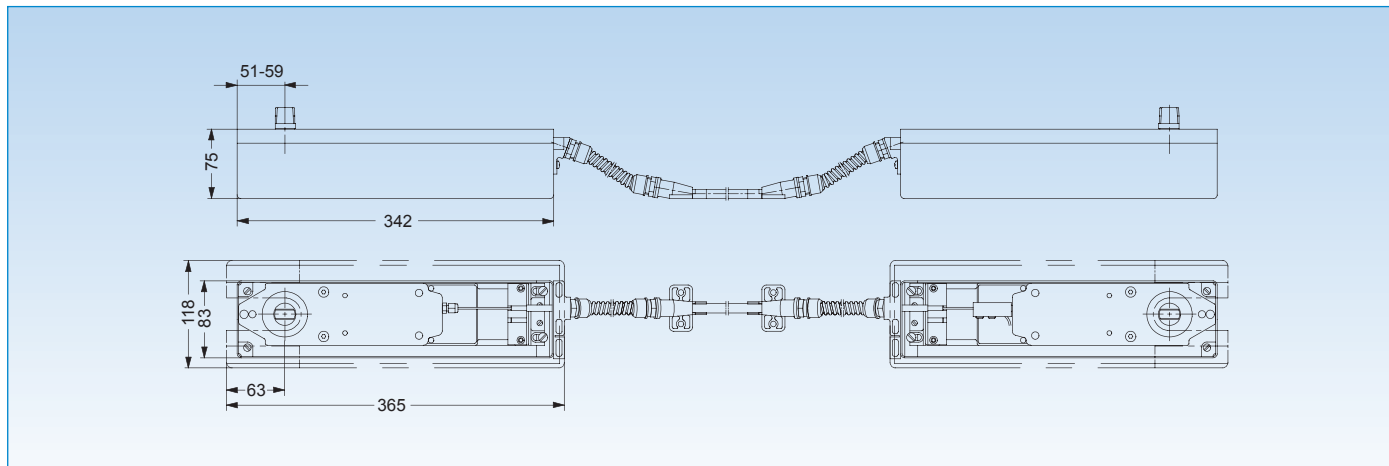
## Come ordinare

Descrizione	Unità	Articolo
<b>UTS 85 FL</b>		
DIN sinistra	1 Pz.	K-13449-00-L-0
DIN destra	1 Pz.	K-13449-00-R-0
<b>Piastre di copertura</b>		
acciaio inossidabile	1 Pz.	K-12928-00-0-8
Ottone spazzolato opaco	1 Pz.	K-12929-00-0-0
Alluminio anodizzato di colore naturale	1 Pz.	K-12926-00-0-1
Alluminio anodizzato di colore bronzo scuro	1 Pz.	K-12926-00-0-5
<b>Materiale di sigillatura</b>	1 Pz.	K-13048-00-0-0



[1] in conformità alla norma EN 1154

per UTS 85 F-SRI, UTS 85 FE-SRI e UTS 85 FL-SRI integrati (SRI) in conformità alla norma EN 1158



## Caratteristiche del prodotto

- Il sistema meccanico integrato di regolazione della chiusura della serie UTS garantisce la corretta sequenza di chiusura delle ante attive e passive della porta a due ante.
- Verifica e controllo qualità secondo le direttive per dispositivi di protezione contro il fuoco e omologazione da parte dell'Istituto tedesco di scienza delle costruzioni (DIBt) per l'utilizzo con diversi sistemi di rilevamento incendi e fumo.
- Funzionamento:  
Durante la chiusura l'anta attiva viene tenuta in posizione d'attesa fino a quando l'anta passiva passa davanti rilasciando l'anta attiva.
- Coordinatore di chiusura nascosto, invisibile nel pavimento.
- Le porte a due ante con chiusure antipanico devono essere fornite di una piastra di tiraggio per porta a due battenti sull'anta passiva
- Il sistema di regolazione della chiusura UTS può essere utilizzato con UTS 85 F, UTS 85 FE e UTS 85 FL.
- Utilizzabile anche su porte con leva oscillante.

## Campo d'impiego

- Per porte a battente a 2 ante, in legno, vetro, PVC, alluminio e acciaio.
- Adatto anche per larghezze anta differenti.
- Utilizzo possibile DIN destra e DIN sinistra.
- Larghezza totale dell'anta (LTA)
  - Standard 1030 – 2800 mm
 GFB = Cerniera centrale anta attiva fino a cerniera centrale anta passiva.
- Larghezza minima assoluta della singola anta (EFB)
  - Standard 420 mm
- Peso porta fino a 300 kg

## Come ordinare

Descrizione	Unità	Articolo
<b>UTS 85 F-SRI</b> con coordinatore di chiusura integrato	1 Pz.	K-13526-00-0-0
<b>UTS 85 FE-SRI</b> con dispositivo elettroidraulico di fermo con coordinatore di chiusura integrato	1 Pz.	K-13528-00-0-0
<b>UTS 85 FL-SRI</b> con dispositivo a rotazione libera con coordinatore di chiusura integrato	1 Pz.	K-13530-00-0-0
<b>Kit di trasformazione UTS SRI</b> Per le modifiche successive del coordinatore di chiusura integrato, utilizzabile per tutti i chiudiporta a pavimento non ancora montati.	1 Pz.	K-13525-00-0-0



06 0672-CPD-0103

EN 1158: 1996 + A1: 2002

4	8	6	1	1	4
		3			





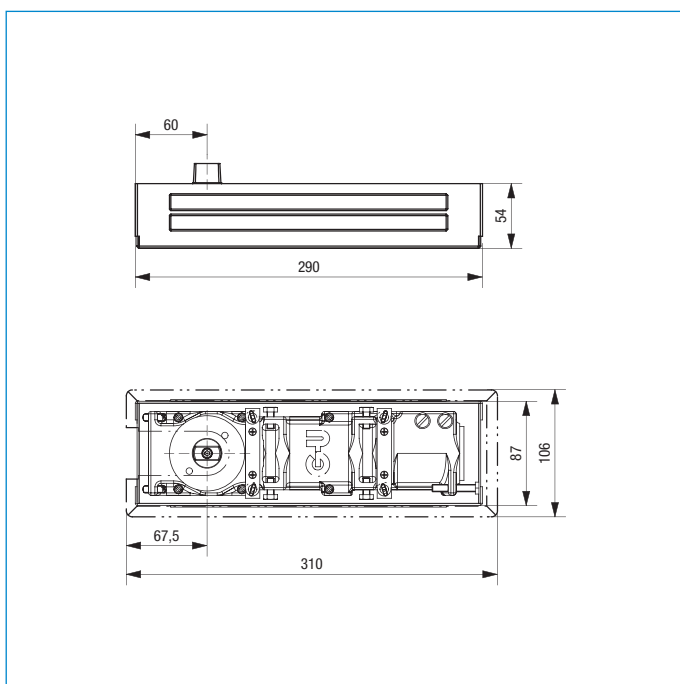
## Campo d'impiego

- Per porte a battente e a doppia azione in legno, vetro, PVC, alluminio e acciaio.
- Utilizzo possibile DIN destra e DIN sinistra.
- Peso della porta fino a 170 kg
- Larghezza del battente della porta Fino a 1100 mm

## Caratteristiche del prodotto

- Forza di chiusura 4. <sup>[1]</sup>
- Regolazione continua delle funzioni delle valvole:
  - Velocità di chiusura
  - Colpo finale
- Facilità di montaggio della porta grazie alla semplice regolazione longitudinale, laterale e verticale.
- Valvole termostatiche: garantiscono una chiusura uniforme nel caso di variazioni di temperatura.
- Protezione da sovraccarico mediante valvola di sicurezza.
- Angolo max. di apertura della porta 180°.
- Chiusura idraulica della porta: angolo max. 170°.
- Fermo d'arresto: 90° e 105°.
- Frizione meccanica di smorzamento in apertura a partire da circa 80° di apertura della porta.
- Asse intercambiabile.
- Opzionale: prolunga dell'asse in segmenti di 5 mm.
- Inclusa piastra di copertura in acciaio inossidabile.

## Dimensioni



## Come ordinare

Descrizione	Unità	Articolo
<b>UTS 60</b>		
senza fermo	1 Pz.	K-17367-01-0-8
con fermo meccanico a 90°	1 Pz.	K-17367-02-0-8
con fermo meccanico a 105°	1 Pz.	K-17367-03-0-8
<b>Piastra di copertura</b> di colore ottone	1 Pz.	K-17370-00-0-3
<b>Materiale di sigillatura</b>	1 Pz.	K-13048-00-0-0



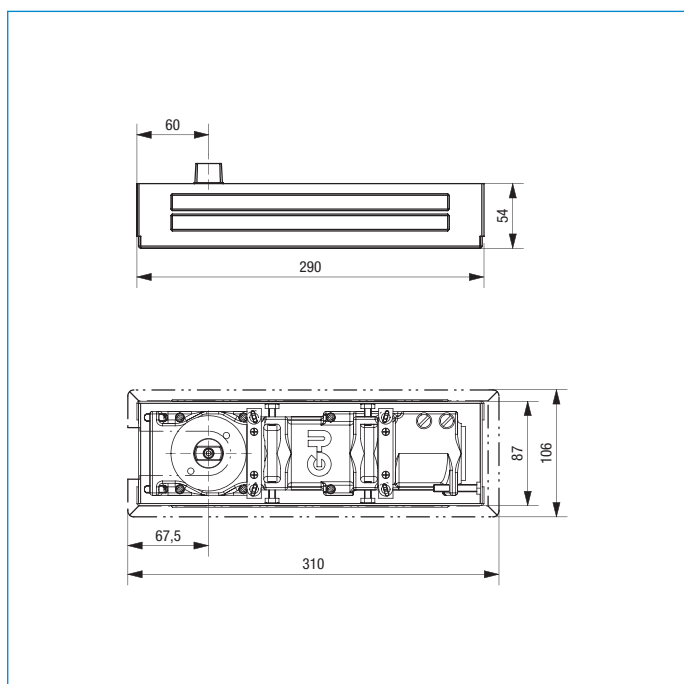
[1] in conformità alla norma EN 1154



## Campo d'impiego

- Per porte a battente e a doppia azione in legno, vetro, PVC, alluminio e acciaio.
- Utilizzo possibile DIN destra e DIN sinistra.
- Peso della porta fino a 120 kg
- Larghezza anta della porta fino a 950 mm

## Dimensioni

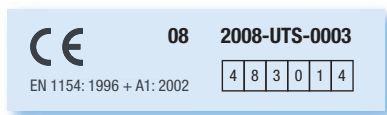


## Caratteristiche del prodotto

- Forza di chiusura 3. <sup>[1]</sup>
- Regolazione continua delle funzioni delle valvole:
  - Velocità di chiusura
  - Colpo finale
- Facilità di montaggio della porta grazie alla semplice regolazione longitudinale, laterale e verticale.
- Valvole termostatiche: garantiscono una chiusura uniforme nel caso di variazioni di temperatura.
- Protezione da sovraccarico mediante valvola di sicurezza.
- Angolo max. di apertura della porta 180°.
- Chiusura idraulica della porta: angolo max. 170°.
- Fermo d'arresto: 90° e 105°.
- Frizione meccanica di smorzamento in apertura a partire da circa 80° di apertura della porta.
- Asse intercambiabile.
- Opzionale: prolunga dell'asse in segmenti di 5 mm.
- Inclusa piastra di copertura in acciaio inossidabile.

## Come ordinare

Descrizione	Unità	Articolo
<b>UTS 50</b>		
senza fermo	1 Pz.	K-17366-01-0-8
con fermo meccanico a 90°	1 Pz.	K-17366-02-0-8
con fermo meccanico a 105°	1 Pz.	K-17366-03-0-8
<b>Piastra di copertura</b> di colore ottone	1 Pz.	K-17370-00-0-3
<b>Materiale di sigillatura</b>	1 Pz.	K-13048-00-0-0





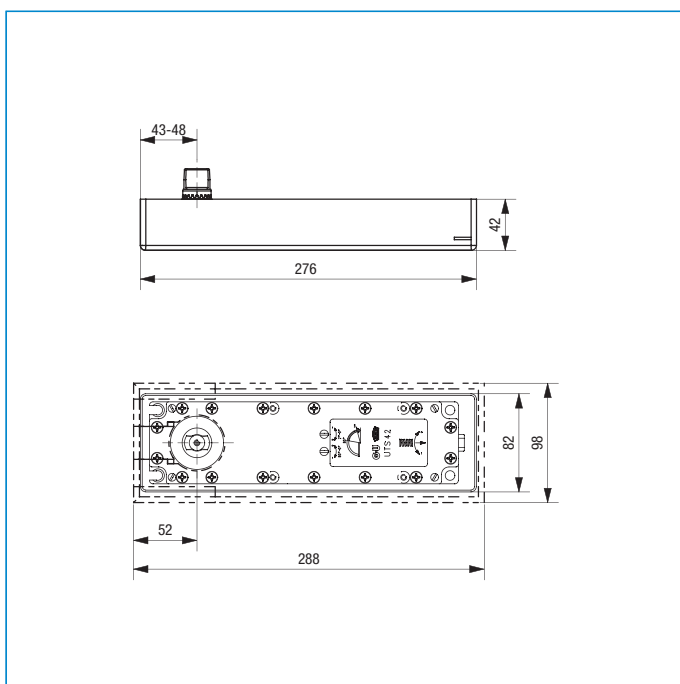
## Caratteristiche del prodotto

- Forza di chiusura regolabile 1 – 4. <sup>[1]</sup>
- Regolazione continua delle funzioni delle valvole:
  - Velocità di chiusura
  - Colpo finale
- Facilità di montaggio della porta grazie alla semplice regolazione longitudinale, laterale e verticale.
- Valvole termostatiche: garantiscono una chiusura uniforme nel caso di variazioni di temperatura.
- Protezione da sovraccarico mediante valvola di sicurezza.
- Angolo max. di apertura e chiusura porta 175°.
- Fermo d'arresto a 90°/ 95°. <sup>[2]</sup>
- Frizione meccanica di smorzamento in apertura a partire da circa 80° di apertura della porta.
- Asse intercambiabile.
- Altezza d'installazione solo 42 mm.

## Campo d'impiego

- Per porte a battente e a doppia azione in legno, vetro, PVC, alluminio e acciaio.
- Utilizzo possibile DIN destra e DIN sinistra.
- Larghezza dell'anta della porta fino a 1.100 mm.
- Peso della porta fino a 120 kg.

## Dimensioni



## Come ordinare

Descrizione	Unità	Articolo
<b>UTS 42</b>		
senza fermo	1 Pz.	K-15342-00-0-0
con fermo meccanico a 90°/85° <sup>[2]</sup>	1 Pz.	K-15343-00-0-0
con fermo meccanico a 95°/90° <sup>[2]</sup>	1 Pz.	K-15344-00-0-0
<b>Piastra di copertura</b>		
acciaio inossidabile	1 Pz.	K-15385-00-0-8
<b>Materiale di sigillatura</b>	1 Pz.	K-13048-00-0-0



EN 1154: 1996 + A1: 2002

08 2008-UTS-0003

4 8 4 1 0 1 4

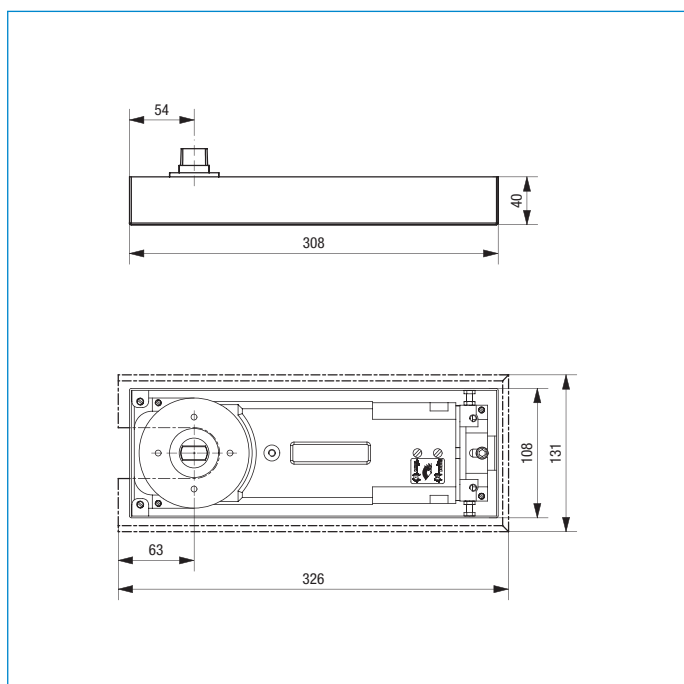
[1] in conformità alla norma EN 1154 [2] per porte a battente e a doppia azione



## Campo d'impiego

- Per porte a doppia azione interne ed esterne in legno, vetro, PVC, alluminio e acciaio.
- Utilizzo possibile DIN destra e DIN sinistra.
- Peso della porta fino a 120 kg.

## Dimensioni

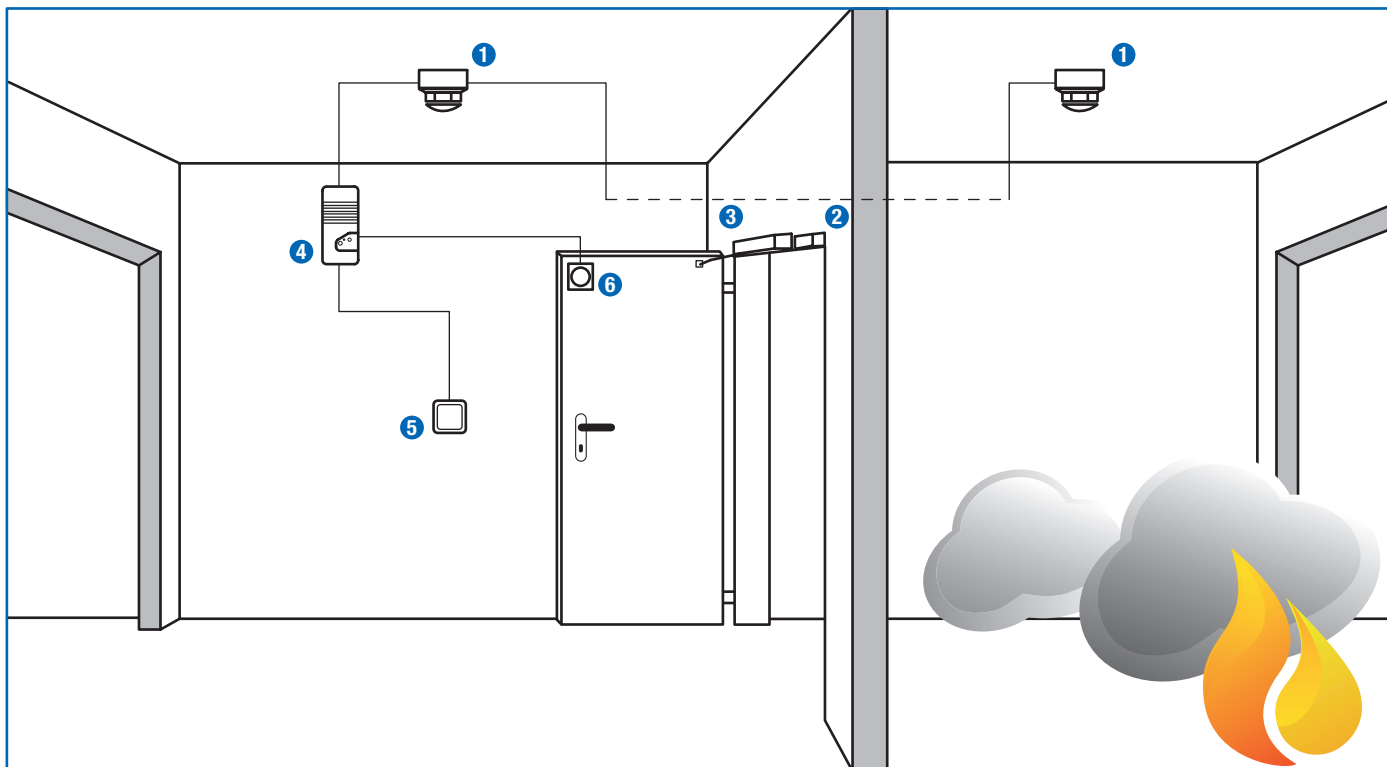


## Caratteristiche del prodotto

- Forza di chiusura 3 o 4. <sup>[1]</sup>
- Regolazione continua delle funzioni delle valvole:
  - Velocità di chiusura
  - Colpo finale
- Facilità di montaggio della porta grazie alla semplice regolazione longitudinale, laterale e verticale.
- Valvole termostatiche: garantiscono una chiusura uniforme nel caso di variazioni di temperatura.
- Angolo max. di apertura e chiusura porta 130°.
- Fermo d'arresto a 90°.
- Frizione meccanica di smorzamento in apertura a partire da circa 80° di apertura della porta.
- Asse intercambiabile.
- Altezza della scatola da cementare, solo 40 mm.

## Come ordinare

Descrizione	Unità	Articolo
<b>UTS 840</b> Dim. 3	1 Pz.	K-17442-25-0-0
Dim. 4	1 Pz.	K-17442-33-0-0
<b>Set accessori UTS 840 porte a doppia azione</b> con perno superiore e inferiore e leva della porta Acciaio inox opaco di colore ottone	1 Pz. 1 Pz.	K-17477-00-0-8H K-17477-00-0-3R
<b>Piastre di copertura</b> Acciaio inox opaco di colore ottone	1 Pz. 1 Pz.	V-00704-00-0-8H V-00704-00-0-3R
<b>Materiale di sigillatura</b>	1 Pz.	K-13048-00-0-0



Schema della struttura di un dispositivo di protezione contro il fuoco

## Descrizione

I dispositivi di protezione contro il fuoco sono accessori, o combinazioni di accessori, che disattivano in modalità controllata il funzionamento di dispositivi di chiusura. Non appena il dispositivo di scatto del sistema risponde al segnale di un rilevatore d'incendio o a un altro segnale d'allarme, i dispositivi di chiusura aperti verranno chiusi automaticamente dalla relativa unità di chiusura.

## Componenti

Un dispositivo di protezione contro il fuoco è costituito da almeno:

### ■ un rilevatore d'incendio

- interruttore ottico fumo per montaggio a soffitto e a parete, ad es. ORS 142, ORS 142 W

### ■ un dispositivo di scatto, ad es.

- centralina di rilevamento d'incendio BMZ 730 H
- unità di alimentazione elettrica NAG 03, NG 519

### ■ un dispositivo di fermo:

- elettromeccanico, ad es. OTS 730 FE
- piastra di riscontro, elettromagnete

- 1 Interruttore ottico fumo ORS 142 (montaggio sul soffitto) <sup>[1]</sup>
- 2 Interruttore ottico fumo ORS 142 (montaggio a parete) <sup>[1]</sup>
- 3 Chiudiporta, ad es. OTS 730
- 4 Unità di alimentazione elettrica NAG 03
- 5 Tasti di comando manuale
- 6 Elettromagnete



### ■ una fonte d'alimentazione elettrica, ad es.

- unità di alimentazione elettrica NAG 03, NG 519

### ■ un tasto di comando manuale

- come interruttore (visibile / nascosto)

### ■ un chiudiporta in conformità alla norma EN 1154, ad es.

- OTS 730 + varianti, OTS 634, OTS 633
- OTS 530, OTS 430, OTS 330
- UTS 85 F + Varianti

I dispositivi di protezione contro il fuoco e la scelta di quanti rilevatori sono installati, e in particolare dove, sono soggetti a speciali condizioni di omologazione e a direttive d'applicazione e richiedono un'omologazione.

A tale scopo, occorre rispettare le direttive per impianti di dell'Istituto tedesco di scienza delle costruzioni (DIBT), Berlino.



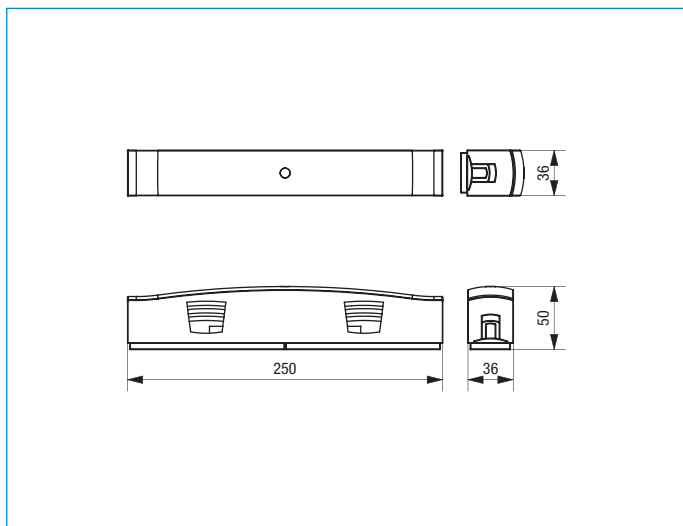
## Caratteristiche del prodotto

- Verificato e omologato in conformità alle direttive dell'Istituto tedesco di scienza delle costruzioni (DIBt), Berlino relative ai dispositivi di protezione contro il fuoco
- Unità di controllo per chiudiporta con funzione di fermo, con alimentazione elettrica integrata e dispositivo di scatto (Interruttore ottico fumo) compresa l'indicazione LED.
- Montaggio nel settore del supporto sul lato cerniere o sul lato opposto alle cerniere.
- Opzioni di collegamento:
  - due dispositivi di fermo
  - due rilevatori montati sul soffitto
  - pulsante di comando manuale (dispositivo d'apertura)
- Utilizzo su porte a 1 anta come un componente di OTS 730 FER (integrato nella guida di scorrimento), su porte a 2 ante come un componente OTS 730 FER-SRI (integrato nel sistema di regolazione di chiusura dell'anta).

## Descrizione tecnica

- Alimentazione elettrica
  - Alimentazione: 230 V AC, 50/60 Hz
  - Potenza in ingresso: 21 W
  - Tensione di uscita: 24 V DC
  - Corrente in uscita: max. 460 mA
  - Potenza utile: max. 10,8 W
  - Temperatura ambiente: da +5 a +40 °C
  - Classe di protezione: IP 40
  - Classe di protezione: II
- Interruttore ottico fumo
  - Tensione d'esercizio: da 18 a 28 V CC
  - Assorbimento a 28 V CC: max. 22 mA
  - Temperatura ambiente: da -20 a +75 °C
  - Classe di protezione: IP 40

## Dimensioni

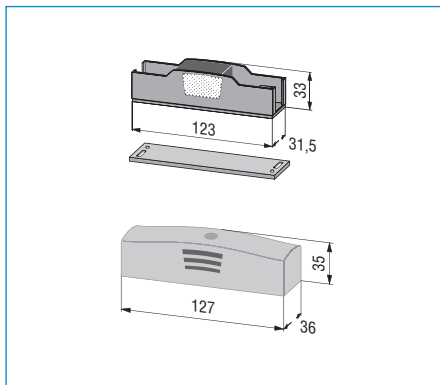


## Come ordinare

Centralina di rilevamento d'incendio	Finitura	Unità	Articolo
BMZ 730 H per il controllo della porta	color argento	1 Pz.	K-17220-00-0-1
	color bronzo scuro	1 Pz.	K-17220-00-0-5
	bianco (RAL 9016)	1 Pz.	K-17220-00-0-7
Kit di montaggio FER-SRI per BMZ 730 H	color argento	1 Pz.	K-17225-00-0-1
	color bronzo scuro	1 Pz.	K-17225-00-0-5
	bianco (RAL 9016)	1 Pz.	K-17225-00-0-7



## Interruttore ottico fumo ORS 142 W



### Caratteristiche del prodotto

Per il rilevamento preventivo di un incendio latente e di fiamme scoperte con emissioni di fumo.

- Rilevamento di fumo in conformità alla norma EN 54, Teil 7.
- Componente di un dispositivo di protezione contro il fuoco
- Omologato dall'Ispezzione Edilizia DIBt.
- Come interruttore sul supporto per montaggio sulla parete.
- Con sensore della soglia d'allarme e rilevatore di ostruzione.

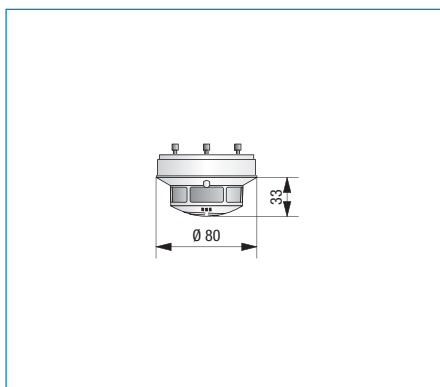
### Specifiche tecniche

Denominazione	ORS 142 W
Tensione d'esercizio	da 18 a 28 V CC
Assorbimento a 28 V CC	
– Riposo	22 mA
– Allarme	11 mA
– Anomalia	16 mA
Tipo di protezione con copertura	IP 40
Temperatura ambiente	da -20 a +75 °C

### Come ordinare

Interruttore ottico fumo	Finiture	Unità	Articolo
ORS 142 W <sup>[1]</sup>	silberfarbig	1 Pz.	K-17495-00-0-1
	dunkelbrunze	1 Pz.	K-17495-00-0-5
	bianco	1 Pz.	K-17495-00-0-7

## Interruttore ottico fumo ORS 142



### Caratteristiche del prodotto

Per il rilevamento preventivo di un incendio latente e di fiamme scoperte con emissioni di fumo.

- Rilevamento di fumo in conformità alla norma EN 54, Teil 7.
- Componente di un dispositivo di protezione contro il fuoco
- Omologato dall'Ispezzione Edilizia DIBt.
- Per montaggio sul soffitto e sulla parete.
- Con sensore della soglia d'allarme e rilevatore di ostruzione.
- Monitoraggio della camera di rilevazione

### Specifiche tecniche

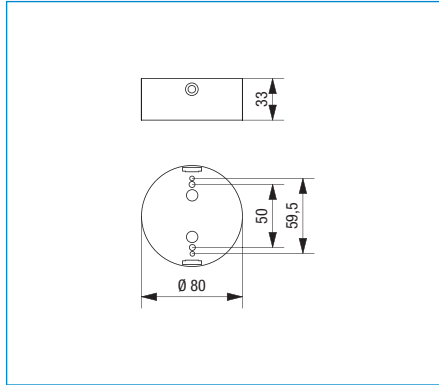
Denominazione	ORS 142
Tensione d'esercizio	da 18 a 28 V CC
Assorbimento a 28 V CC	
– Riposo	22 mA
– Allarme	11 mA
– Anomalia	16 mA
Classe di protezione	IP 42
Temperatura ambiente	da -20 a +60 °C

### Come ordinare

Interruttore ottico fumo	Finiture	Unità	Articolo
ORS 142 <sup>[1]</sup>	bianco	1 Pz.	K-17727-00-0-0



Base di montaggio per interruttore ottico fumo ORS 142

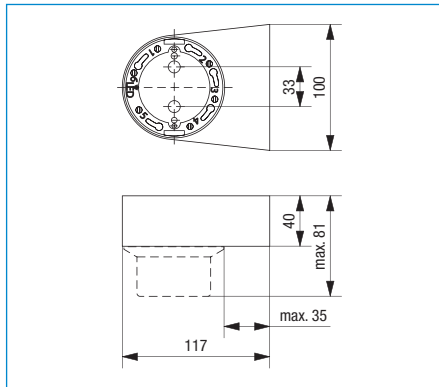


ORS 143 A

Base di montaggio per installazione sul soffitto dell'interruttore ottico fumo ORS 142 in luoghi secchi.

Come ordinare

Base di montaggio		Unità	Articolo
ORS 143 A	bianco	1 Pz.	K-17728-00-0-0

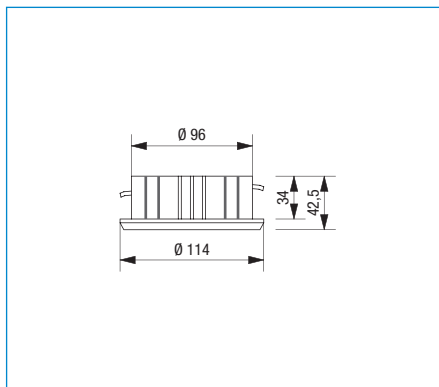


ORS 143 W

Base di montaggio per installazione sulla parete dell'interruttore ottico fumo ORS 142 in luoghi privi di umidità in combinazione alla base di montaggio ORS 143 A.

Come ordinare

Base di montaggio		Unità	Articolo
ORS 143 W	bianco	1 Pz.	K-17494-00-0-0



ORS 143 UH

Base di montaggio a incasso per installazione sul soffitto dell'interruttore ottico fumo ORS 142 in luoghi privi di umidità con soffitto ribassato.

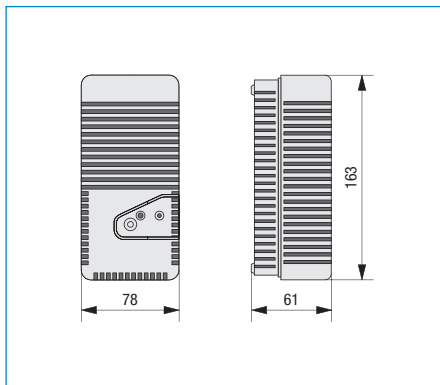
Come ordinare

Base di montaggio		Unità	Articolo
ORS 143 UH	bianco	1 Pz.	K-17496-00-0-0





## Unità di alimentazione elettrica NAG 03, NG 519



### Caratteristiche del prodotto

Unità di alimentazione elettrica per tensione di alimentazione dei sistemi di rilevamento fumo.

- Componente di un dispositivo di protezione contro il fuoco
- Omologato dall'Ispettorato Edilizio DIBt.
- Alimentazione elettrica ad alta efficienza.
- Morsetti elettrici per tutti i dispositivi esterni.

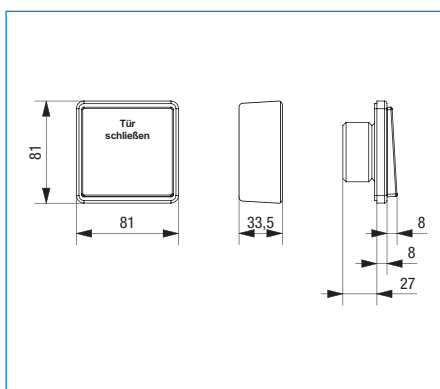
### Specifiche tecniche

Denominazione	NAG 03	NG 519
Alimentazione	230 V AC	230 V AC
Tensione nominale	24 V DC	24 V DC
Potenza in ingresso	46 W	21 W
Tensione di uscita	24 V DC	24 V DC
Corrente in uscita	900 mA	350 mA
Potenza in uscita	21 W	8,4 W
Contatto relè	1 contatto di commutazione, a potenziale zero	1 contatto di commutazione, a potenziale zero
Classe di protezione	IP 30	IP 30
Temperatura ambiente	da +5 a +40 °C	da +5 a +40 °C

### Come ordinare

Unità di alimentazione elettrica		Unità	Articolo
NAG 03	bianco	1 Pz.	K-17493-00-0-7
NG 519	bianco	1 Pz.	K-17493-01-0-7

## Tasto di comando manuale montaggio a incasso / a parete



### Caratteristiche del prodotto

Tasto di comando manuale per montaggio a incasso / a parete in ambienti asciutti, per l'attivazione manuale di dispositivi di fermo conformemente alle normative DIBt.

- Specifiche tecniche
  - Tipologia di contratto: Contatto di apertura
  - Tensione di commutazione: 30 V DC
  - Corrente di collegamento: 1 A
  - Classe di protezione: IP 44

### Informazioni sul prodotto: tasto di comando manuale

Deve essere possibile rilasciare anche a mano ogni dispositivo di fermo senza compromettere il funzionamento del dispositivo in questione.

Questo interruttore di comando manuale deve essere posizionato nei pressi della porta, senza essere nascosto da quest'ultima.

Per i dispositivi di protezione contro il fuoco con elettromagneti porta e per quelli con dispositivi a rotazione libera è assolutamente necessario utilizzare un tasto di comando manuale.

### Come ordinare

tasto di comando manuale		Unità	Articolo
Montaggio a incasso / a parete	bianco	1 Pz.	K-17492-00-0-0



## Elettromagneti porta

### Caratteristiche del prodotto

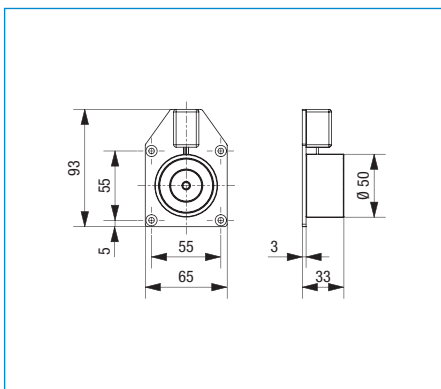
- Elettromagneti porta
  - sono dispositivi elettrici di fermo che servono per tenere aperte le porte antincendio e fanno parte di un dispositivo di protezione contro il fuoco
  - funzionano secondo il principio della corrente di riposo: cioè, in caso di incendio, la corrente viene interrotta tramite l'interruttore di rilevamento fumo o il tasto di comando manuale. In questo modo, l'elettromagnete è disattivato e

privato di corrente, quindi la porta viene chiusa dal chiudiporta.

- Specifiche tecniche:
  - Alimentazione d'esercizio: 24 V DC
  - Assorbimento: 63 mA
  - Potenza in ingresso: 1,5 W
  - Classe di protezione: IP 20
- Omologato dall'Ispettorato Edilizio in conformità alle direttive dell'Istituto tedesco di scienza delle costruzioni (DIBt),

Berlino relative ai dispositivi di protezione contro il fuoco

- Montaggio a parete, pavimento o soffitto dietro alla porta. A ogni elettromagnete corrisponde una piastra di riscontro sul battente della porta.
- Il controllo e il comando dell'elettromagnete avvengono mediante centralina di rilevamento incendio BMZ 730 H o l'unità di alimentazione elettrica, ad es. NAG 03, NG 519.

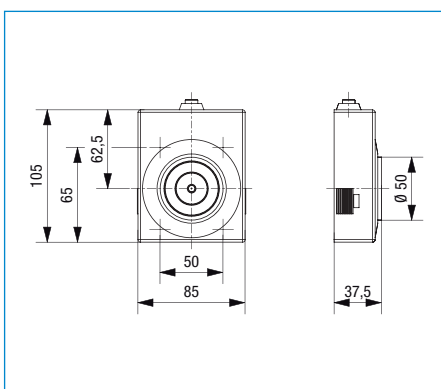


### Modello base con piastra di appoggio in acciaio

Montaggio a parete a incasso con morsetto elettrico nascosto.

#### Come ordinare

Forza di fermo	Unità	Articolo
490 N	1 Pz.	K-17483-00-0-0



### Montaggio a incasso

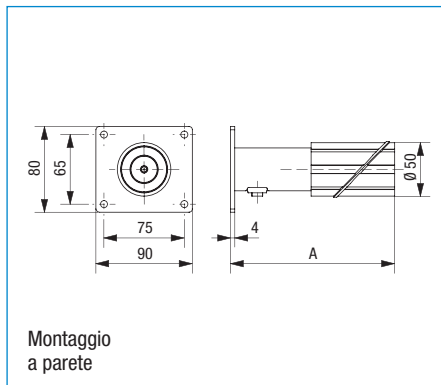
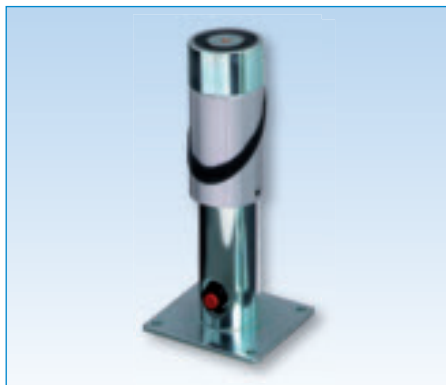
Montaggio a parete a incasso con alloggiamento e interruttore.

#### Come ordinare

Forza di fermo	Unità	Articolo
490 N	1 Pz.	K-17485-00-0-0



## Elettromagneti porta

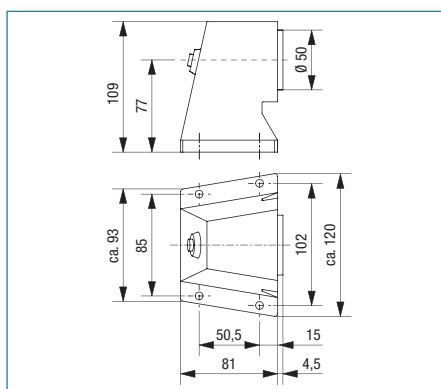
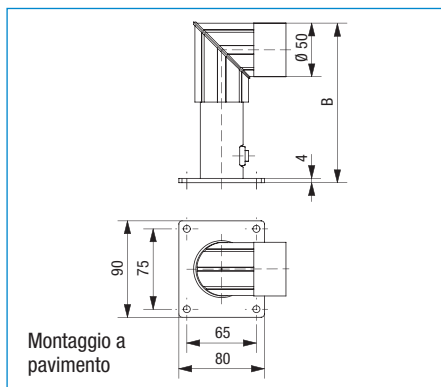


### Testa orientabile in alluminio

Montaggio a parete e pavimento con distanziale, interruttore e testa del magnete orientabile.

### Come ordinare

Forza di fermo	Dim. "A"	Dim. "B"	Unità	Articolo
490 N	185	150	1 Pz.	K-17486-00-0-0
490 N	335	300	1 Pz.	K-17486-01-0-0



### Montaggio a pavimento

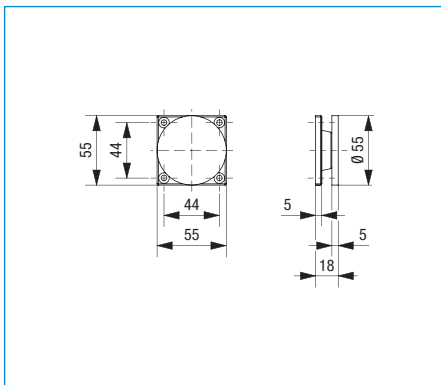
Alloggiamento in alluminio e interruttore.

### Come ordinare

Forza di fermo	Unità	Articolo
490 N	1 Pz.	K-17487-00-0-0



Contropiastre da montare sul battente della porta

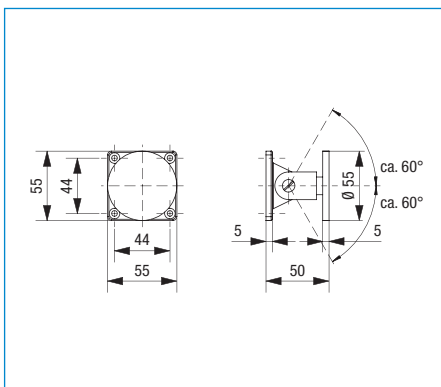


Piastra di montaggio standard

Con sospensione a molle.

Come ordinare

Descrizione	Unità	Articolo
Con sospensione a molle	1 Pz.	K-17488-00-0-0

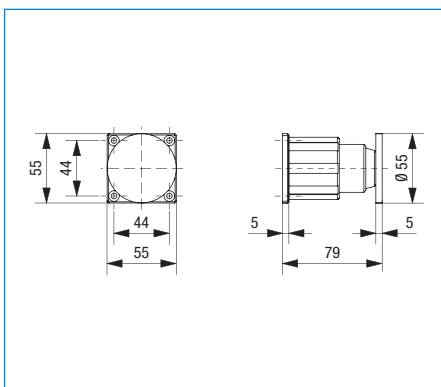


Con giunto sulla piastra di montaggio

Con regolazione angolare, campo di rotazione circa 2 x 60°.

Come ordinare

Descrizione	Unità	Articolo
Con regolazione angolare	1 Pz.	K-17489-00-0-0



Con sospensione a molle

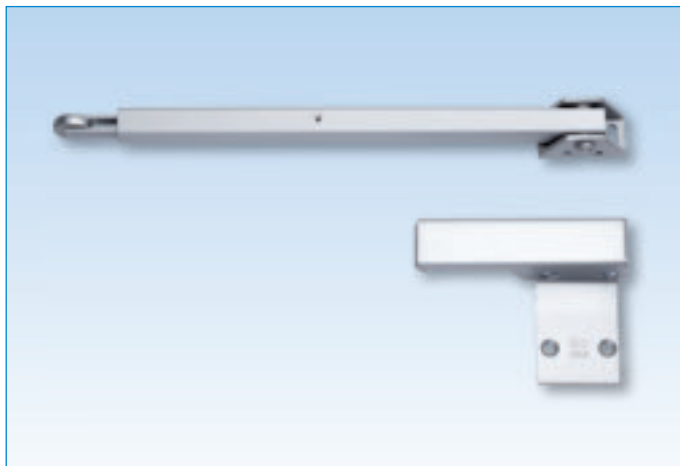
con molla di ammortizzazione sulla scatola di montaggio per un fermo morbido ed elastico di porte dure.

Come ordinare

Descrizione	Unità	Articolo
Con alloggiamento	1 Pz.	K-17490-00-0-0



## Coordinatore chiusura porta



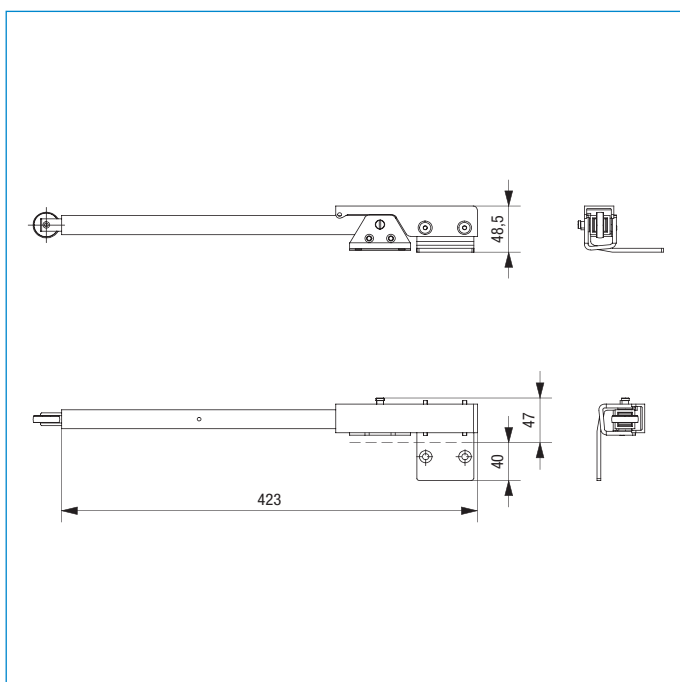
### Campo d'impiego

- Per porte a battente a 2 ante in legno, PVC, alluminio e acciaio.
- Utilizzo possibile DIN destra e DIN sinistra.
- Larghezza dell'anta attiva da 700 mm a 1.300 mm in combinazione a qualsiasi larghezza dell'anta passiva

### Caratteristiche del prodotto

- Il coordinatore di chiusura meccanico fornisce la corretta sequenza di chiusura delle porte a due ante attive e passive.
- Funzionamento:  
Aprendo l'anta secondaria il braccio del coordinatore di chiusura si sposta automaticamente in avanti. Chiudendo l'anta, quella attiva viene tenuta aperta fino a che l'anta secondaria spinge il braccio nella sua posizione iniziale, permettendo all'anta attiva di chiudersi.
- Conforme alla verifica e al controllo qualità secondo la norma EN 1158.
- Il coordinatore di chiusura deve essere utilizzato su porte antincendio e tagliafumo, quando esplicitamente espresso nel documento di omologazione o nel certificato di collaudo della relativa porta.
- Design accattivante grazie al braccio di regolazione corto e al tappo di chiusura.
- Montaggio semplice: solo due elementi devono essere fissati.
- Funzionamento silenzioso e non usurante per i materiali.

### Dimensioni



### Come ordinare

Coordinatore di chiusura	Finitura	Unità	Articolo
Porte a 2 ante in acciaio e legno	color argento	1 Pz.	B 8641 0000
Porte tagliafuoco	color bronzo scuro	1 Pz.	B 8641 0005
Porte T 30-2	color argento	1 Pz.	B 8641 0100
Porte con telaio tubolare	color bronzo scuro	1 Pz.	B 8641 0105



## Piastra di tiraggio per porta a due battenti



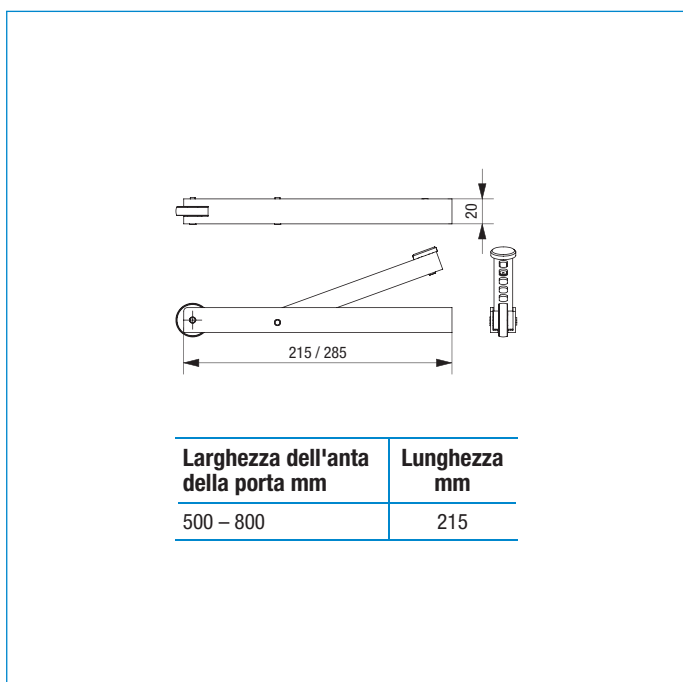
### Caratteristiche del prodotto

- **Funzionamento:**  
Se, in una situazione di panico, la piastra di tiraggio per porta a due battenti è aperta dall'anta passiva, questa assicura che l'anta attiva venga portata almeno fino al campo d'azione del coordinatore di chiusura porta.
- Conforme alla verifica e al controllo qualità secondo la norma EN 1158.
- La piastra di tiraggio per porta a due battenti deve essere utilizzata su porte antincendio e tagliafumo, quando esplicitamente espresso nel documento di omologazione o nel certificato di collaudo della relativa porta.
- L'utilizzo sulle porte a due ante è indipendente dal coordinatore di chiusura.

### Campo d'impiego

- Per porte a battente a 2 ante in legno, PVC, alluminio e acciaio.
- Utilizzo possibile DIN destra e DIN sinistra.
- Larghezza del battente della porta
  - 500 - 800 mm
  - 801 - 1300 mm
- Altezza sormonta
  - Variante "A" 0 - 11 mm
  - Variante "B" 10 - 17 mm

### Dimensioni



### Come ordinare

Piastra di tiraggio per porta a due battenti	Finitura	Unità	Articolo
Larghezza dell'anta della porta 500 - 800 mm Altezza sormonta 0 - 11 mm Variante "A"	color argento	1 Pz.	B 8642 0200
	color bronzo scuro	1 Pz.	B 8642 0205
Larghezza dell'anta della porta 500 - 800 mm Altezza sormonta 10 - 17 mm Variante "B"	color argento	1 Pz.	B 8642 0300
	color bronzo scuro	1 Pz.	B 8642 0305
Larghezza dell'anta della porta 801 - 1300 mm Altezza sormonta 0 - 11 mm Variante "A"	color argento	1 Pz.	B 8642 0000
	color bronzo scuro	1 Pz.	B 8642 0005
Larghezza dell'anta della porta 801 - 1300 mm Altezza sormonta 10 - 17 mm Variante "B"	color argento	1 Pz.	B 8642 0100
	color bronzo scuro	1 Pz.	B 8642 0105



## con guida di scorrimento

Illustrazione	Modello	Finitura	Unità	Articolo	
	<b>OTS 730 – EN 1154 CE</b> con guida di scorrimento	color argento color bronzo scuro bianco (RAL 9016) color ottone color acciaio inox	1 Pz. 1 Pz. 1 Pz. 1 Pz. 1 Pz.	K-13429-00-0-1 K-13429-00-0-5 K-13429-00-0-7 K-13429-00-0-3 K-13429-00-0-8	
	<b>OTS 730 MF-EA – EN 1154 CE</b> con dispositivo di fermo, meccanico attivabile/disattivabile	color argento color bronzo scuro bianco (RAL 9016) color ottone color acciaio inox	1 Pz. 1 Pz. 1 Pz. 1 Pz. 1 Pz.	K-13484-00-0-1 K-13484-00-0-5 K-13484-00-0-7 K-13484-00-0-3 K-13484-00-0-8	
	<b>OTS 730 SV – EN 1154 CE</b> Ritardo in chiusura con guida di scorrimento	color argento color bronzo scuro bianco (RAL 9016) color ottone color acciaio inox	1 Pz. 1 Pz. 1 Pz. 1 Pz. 1 Pz.	K-14745-00-0-1 K-14745-00-0-5 K-14745-00-0-7 K-14745-00-0-3 K-14745-00-0-8	
	<b>OTS 730 FE – EN 1155 CE</b> con dispositivo di fermo elettromeccanico	color argento color bronzo scuro bianco (RAL 9016) color ottone color acciaio inox	1 Pz. 1 Pz. 1 Pz. 1 Pz. 1 Pz.	K-13896-00-0-1 K-13896-00-0-5 K-13896-00-0-7 K-13896-00-0-3 K-13896-00-0-8	
	<b>OTS 730 FER – EN 1155 CE</b> con dispositivo di fermo elettromeccanico, alimentazione elettrica e interruttore di rilevamento fumo (BMZ 730 H) DIN sx. / DIN dx.	color argento color bronzo scuro bianco (RAL 9016)	1 Pz. 1 Pz. 1 Pz.	DIN sx. K-17227-00-L-1 K-17227-00-L-5 K-17227-00-L-7	DIN dx. K-17227-00-R-1 K-17227-00-R-5 K-17227-00-R-7
	<b>OTS 730 – EN 1154 CE</b> senza guida di scorrimento	color argento color bronzo scuro bianco (RAL 9016) color ottone color acciaio inox	1 Pz. 1 Pz. 1 Pz. 1 Pz. 1 Pz.	K-13688-00-0-1 K-13688-00-0-5 K-13688-00-0-7 K-13688-00-0-3 K-13688-00-0-8	
	<b>OTS 730 SV – EN 1154 CE</b> Ritardo in chiusura senza guida di scorrimento	color argento color bronzo scuro bianco (RAL 9016) color ottone color acciaio inox	1 Pz. 1 Pz. 1 Pz. 1 Pz. 1 Pz.	K-14746-00-0-1 K-14746-00-0-5 K-14746-00-0-7 K-14746-00-0-3 K-14746-00-0-8	

## con guida di scorrimento

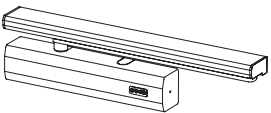
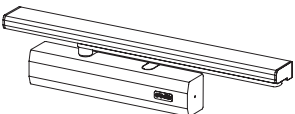
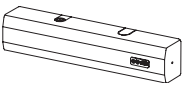



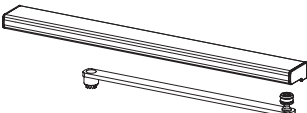

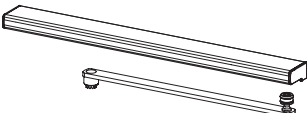
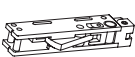
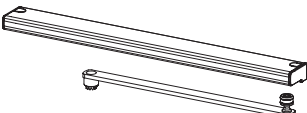
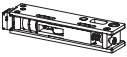
Illustrazione	Modello	Finitura	Unità	Articolo
	<b>OTS 630 – EN 1154 CE</b> con guida di scorrimento	color argento color bronzo scuro bianco (RAL 9016) color ottone color acciaio inox	1 Pz. 1 Pz. 1 Pz. 1 Pz. 1 Pz.	K-14068-00-0-1 K-14068-00-0-5 K-14068-00-0-7 K-14068-00-0-3 K-14068-00-0-8
	<b>OTS 630 MF-EA – EN 1154 CE</b> con dispositivo di fermo, meccanico attivabile/disattivabile	color argento color bronzo scuro bianco (RAL 9016) color ottone color acciaio inox	1 Pz. 1 Pz. 1 Pz. 1 Pz. 1 Pz.	K-14070-00-0-1 K-14070-00-0-5 K-14070-00-0-7 K-14070-00-0-3 K-14070-00-0-8
	<b>OTS 630 – EN 1154 CE</b> senza guida di scorrimento	color argento color bronzo scuro bianco (RAL 9016) color ottone color acciaio inox	1 Pz. 1 Pz. 1 Pz. 1 Pz. 1 Pz.	K-14071-00-0-1 K-14071-00-0-5 K-14071-00-0-7 K-14071-00-0-3 K-14071-00-0-8



Illustrazione	Modello	Finitura	Unità	Articolo
	<b>Guida di scorrimento senza fermo</b>	color argento color bronzo scuro bianco (RAL 9016) di colore ottone color acciaio inox	1 Pz. 1 Pz. 1 Pz. 1 Pz. 1 Pz.	K-13485-00-0-1 K-13485-00-0-5 K-13485-00-0-7 K-13485-00-0-3 K-13485-00-0-8
	<b>Guida di scorrimento senza fermo</b> Montaggio normale sul lato opposto	color argento color bronzo scuro bianco (RAL 9016) di colore ottone color acciaio inox	1 Pz. 1 Pz. 1 Pz. 1 Pz. 1 Pz.	K-14271-00-0-1 K-14271-00-0-5 K-14271-00-0-7 K-14271-00-0-3 K-14271-00-0-8
	<b>Guida di scorrimento senza fermo – prolungato</b> Montaggio normale sul lato opposto alle cerniere per ante molto spesse	color argento color bronzo scuro bianco (RAL 9016)	1 Pz. 1 Pz. 1 Pz.	K-17395-00-0-1 K-17395-00-0-5 K-17395-00-0-7
	<b>Guida di scorrimento senza fermo MF-EA</b> con dispositivo di fermo, meccanico attivabile/disattivabile	color argento color bronzo scuro bianco (RAL 9016) di colore ottone color acciaio inox	1 Pz. 1 Pz. 1 Pz. 1 Pz. 1 Pz.	K-13487-00-0-1 K-13487-00-0-5 K-13487-00-0-7 K-13487-00-0-3 K-13487-00-0-8
	<b>Guida di scorrimento senza fermo MF-EA</b> con dispositivo di fermo, meccanico attivabile/disattivabile Montaggio normale sul lato opposto	color argento color bronzo scuro bianco (RAL 9016) di colore ottone color acciaio inox	1 Pz. 1 Pz. 1 Pz. 1 Pz. 1 Pz.	K-14273-00-0-1 K-14273-00-0-5 K-14273-00-0-7 K-14273-00-0-3 K-14273-00-0-8
	<b>Guida di scorrimento senza fermo</b> per montaggio successivo del dispositivo di fermo meccanico attivabile/disattivabile	color argento color bronzo scuro bianco (RAL 9016) di colore ottone color acciaio inox	1 Pz. 1 Pz. 1 Pz. 1 Pz. 1 Pz.	K-14850-00-0-1 K-14850-00-0-5 K-14850-00-0-7 K-14850-00-0-3 K-14850-00-0-8
	<b>Dispositivo di fermo meccanico MF-EA</b> attivabile/disattivabile		1 Pz.	6-26497-00-0-0
	<b>Guida di scorrimento senza fermo FE</b> con dispositivo di fermo elettromeccanico	color argento color bronzo scuro bianco (RAL 9016) di colore ottone color acciaio inox	1 Pz. 1 Pz. 1 Pz. 1 Pz. 1 Pz.	K-13897-00-0-1 K-13897-00-0-5 K-13897-00-0-7 K-13897-00-0-3 K-13897-00-0-8
	<b>Dispositivo di fermo elettromeccanico FE</b>		1 Pz.	6-26121-00-0-0

Varianti del sistema SRI con guida di scorrimento, coordinatore di chiusura integrato nella guida di scorrimento, montaggio sul lato delle cerniere, EN 1158 CE

Illustrazione	Modello	Finitura	Articolo [1] OTS 730 2 Pezzi	Articolo OTS 730 SRI 1 Pezzo	Articolo [2] BMZ 730 H 1 Pezzo
	<b>con guida di scorrimento</b> Larghezza complessiva dell'anta 1240-2800 mm	color argento color bronzo scuro bianco (RAL 9016)	K-13688-00-0-1 K-13688-00-0-5 K-13688-00-0-7	K-14602-00-0-1 K-14602-00-0-5 K-14602-00-0-7	
	<b>con guida di scorrimento</b> Larghezza complessiva dell'anta 1030-1240 mm	color argento color bronzo scuro bianco (RAL 9016)	K-13688-00-0-1 K-13688-00-0-5 K-13688-00-0-7	K-14607-00-0-1 K-14607-00-0-5 K-14607-00-0-7	
	<b>con dispositivo di fermo elettromeccanico su un lato</b> Larghezza complessiva dell'anta 1240-2800 mm	color argento color bronzo scuro bianco (RAL 9016)	K-13688-00-0-1 K-13688-00-0-5 K-13688-00-0-7	K-14603-00-0-1 K-14603-00-0-5 K-14603-00-0-7	
	<b>con dispositivo di fermo elettromeccanico su entrambi i lati</b> Larghezza complessiva dell'anta 1240-2800 mm	color argento color bronzo scuro bianco (RAL 9016)	K-13688-00-0-1 K-13688-00-0-5 K-13688-00-0-7	K-14604-00-0-1 K-14604-00-0-5 K-14604-00-0-7	
	<b>con dispositivo di fermo elettromeccanico su un lato</b> Larghezza complessiva dell'anta 1030-1240 mm	color argento color bronzo scuro bianco (RAL 9016)	K-13688-00-0-1 K-13688-00-0-5 K-13688-00-0-7	K-14608-00-0-1 K-14608-00-0-5 K-14608-00-0-7	
	<b>con dispositivo di fermo elettromeccanico su entrambi i lati</b> Larghezza complessiva dell'anta 1030-1240 mm	color argento color bronzo scuro bianco (RAL 9016)	K-13688-00-0-1 K-13688-00-0-5 K-13688-00-0-7	K-14609-00-0-1 K-14609-00-0-5 K-14609-00-0-7	
	<b>con impianto di fermo elettromeccanico su un lato</b> Larghezza complessiva dell'anta 1640-2800 mm	color argento color bronzo scuro bianco (RAL 9016)	K-13688-00-0-1 K-13688-00-0-5 K-13688-00-0-7	K-14605-00-0-1 K-14605-00-0-5 K-14605-00-0-7	K-17220-00-0-1 K-17220-00-0-5 K-17220-00-0-7
	<b>Kit di montaggio FER-SRI per BMZ 730 H</b>	color argento color bronzo scuro bianco (RAL 9016)			K-17225-00-0-1 K-17225-00-0-5 K-17225-00-0-7
	<b>con impianto di fermo elettromeccanico su entrambi i lati</b> Larghezza complessiva dell'anta 1640-2800 mm	color argento color bronzo scuro bianco (RAL 9016)	K-13688-00-0-1 K-13688-00-0-5 K-13688-00-0-7	K-14606-00-0-1 K-14606-00-0-5 K-14606-00-0-7	K-17220-00-0-1 K-17220-00-0-5 K-17220-00-0-7
	<b>Kit di montaggio FER-SRI per BMZ 730 H</b>	color argento color bronzo scuro bianco (RAL 9016)			K-17225-00-0-1 K-17225-00-0-5 K-17225-00-0-7

[1] = Chiudiporta aereo OTS 730 senza guida di scorrimento

[2] = La centralina di rilevamento incendio BMZ 730 H e il kit di montaggio FER-SRI devono essere ordinati separatamente.

Varianti del sistema SRI con guida di scorrimento, coordinatore di chiusura integrato nella guida di scorrimento, montaggio sul lato opposto alle cerniere, EN 1158 CE

Illustrazione	Modello	Finitura	Articolo [1] OTS 730 2 Pezzi	Articolo OTS 730 SRI 1 Pezzo	Articolo [2] BMZ 730 H 1 Pezzo
	<b>con guida di scorrimento</b> Larghezza complessiva dell'anta 1570-2800 mm	color argento color bronzo scuro bianco (RAL 9016)	K-13688-00-0-1 K-13688-00-0-5 K-13688-00-0-7	K-14610-00-0-1 K-14610-00-0-5 K-14610-00-0-7	
	<b>con guida di scorrimento</b> con dispositivo di fermo MF-EA Larghezza complessiva dell'anta 1570-2800 mm	color argento color bronzo scuro bianco (RAL 9016)	K-13688-00-0-1 K-13688-00-0-5 K-13688-00-0-7	K-14610-03-0-1 K-14610-03-0-5 K-14610-03-0-7	
	<b>con dispositivo di fermo elettromeccanico su un lato</b> Larghezza complessiva dell'anta 1570-2800 mm	color argento color bronzo scuro bianco (RAL 9016)	K-13688-00-0-1 K-13688-00-0-5 K-13688-00-0-7	K-14611-00-0-1 K-14611-00-0-5 K-14611-00-0-7	
	<b>con dispositivo di fermo elettromeccanico su entrambi i lati</b> Larghezza complessiva dell'anta 1570-2800 mm	color argento color bronzo scuro bianco (RAL 9016)	K-13688-00-0-1 K-13688-00-0-5 K-13688-00-0-7	K-14612-00-0-1 K-14612-00-0-5 K-14612-00-0-7	
	<b>con impianto di fermo elettromeccanico su un lato</b> Larghezza complessiva dell'anta 1960-2800 mm  <b>Kit di montaggio FER-SRI</b> per BMZ 730 H	color argento color bronzo scuro bianco (RAL 9016)  color argento color bronzo scuro bianco (RAL 9016)	K-13688-00-0-1 K-13688-00-0-5 K-13688-00-0-7	K-14613-00-0-1 K-14613-00-0-5 K-14613-00-0-7	K-17220-00-0-1 K-17220-00-0-5 K-17220-00-0-7  K-17225-00-0-1 K-17225-00-0-5 K-17225-00-0-7
	<b>con impianto di fermo elettromeccanico su entrambi i lati</b> Larghezza complessiva dell'anta 1960-2800 mm  <b>Kit di montaggio FER-SRI</b> per BMZ 730 H	color argento color bronzo scuro bianco (RAL 9016)  color argento color bronzo scuro bianco (RAL 9016)	K-13688-00-0-1 K-13688-00-0-5 K-13688-00-0-7	K-14614-00-0-1 K-14614-00-0-5 K-14614-00-0-7	K-17220-00-0-1 K-17220-00-0-5 K-17220-00-0-7  K-17225-00-0-1 K-17225-00-0-5 K-17225-00-0-7

[1] = Chiudiporta aereo OTS 730 senza guida di scorrimento

[2] = La centralina di rilevamento incendio BMZ 730 H e il kit di montaggio FER-SRI devono essere ordinati separatamente.

## Coordinatore di chiusura integrato nella guida di scorrimento per chiudiporta aereo OTS 730 Montaggio sul lato delle cerniere, EN 1158 CE

Illustrazione	Modello	Unità	Finitura	Articolo
	<b>Coordinatore di chiusura OTS 730 SRI CE con guida di scorrimento</b> Larghezza complessiva dell'anta 1240-2800 mm per OTS 730 senza guida di scorrimento	1 Pz. 1 Pz. 1 Pz. 1 Pz. 1 Pz.	color argento color bronzo scuro bianco (RAL 9016) nero di colore ottone color acciaio inox	K-14602-00-0-1 K-14602-00-0-5 K-14602-00-0-7 K-14602-00-0-6 K-14602-00-0-3 K-14602-00-0-8
	<b>Coordinatore di chiusura OTS 730 SRICE con guida di scorrimento</b> Larghezza complessiva dell'anta 1030-1240 mm per OTS 730 senza guida di scorrimento	1 Pz. 1 Pz. 1 Pz. 1 Pz. 1 Pz.	color argento color bronzo scuro bianco (RAL 9016) nero di colore ottone color acciaio inox	K-14607-00-0-1 K-14607-00-0-5 K-14607-00-0-7 K-14607-00-0-6 K-14607-00-0-3 K-14607-00-0-8
	<b>Coordinatore di chiusura OTS 730 FE-SRI CE con dispositivo di fermo elettromeccanico su un lato</b> Larghezza complessiva dell'anta 1240-2800 mm per OTS 730 senza guida di scorrimento	1 Pz. 1 Pz. 1 Pz. 1 Pz. 1 Pz.	color argento color bronzo scuro bianco (RAL 9016) nero di colore ottone color acciaio inox	K-14603-00-0-1 K-14603-00-0-5 K-14603-00-0-7 K-14603-00-0-6 K-14603-00-0-3 K-14603-00-0-8
	<b>Coordinatore di chiusura OTS 730 FE-SRI CE con dispositivo di fermo elettromeccanico su entrambi i lati</b> Larghezza complessiva dell'anta 1240-2800 mm per OTS 730 senza guida di scorrimento	1 Pz. 1 Pz. 1 Pz. 1 Pz. 1 Pz.	color argento color bronzo scuro bianco (RAL 9016) nero di colore ottone color acciaio inox	K-14604-00-0-1 K-14604-00-0-5 K-14604-00-0-7 K-14604-00-0-6 K-14604-00-0-3 K-14604-00-0-8
	<b>Coordinatore di chiusura OTS 730 FE-SRI CE con dispositivo di fermo elettromeccanico su un lato</b> Larghezza complessiva dell'anta 1030-1240 mm per OTS 730 senza guida di scorrimento	1 Pz. 1 Pz. 1 Pz. 1 Pz. 1 Pz.	color argento color bronzo scuro bianco (RAL 9016) nero di colore ottone color acciaio inox	K-14608-00-0-1 K-14608-00-0-5 K-14608-00-0-7 K-14608-00-0-6 K-14608-00-0-3 K-14608-00-0-8
	<b>Coordinatore di chiusura OTS 730 FE-SRI CE con dispositivo di fermo elettromeccanico su entrambi i lati</b> Larghezza complessiva dell'anta 1030-1240 mm per OTS 730 senza guida di scorrimento	1 Pz. 1 Pz. 1 Pz. 1 Pz. 1 Pz.	color argento color bronzo scuro bianco (RAL 9016) nero di colore ottone color acciaio inox	K-14609-00-0-1 K-14609-00-0-5 K-14609-00-0-7 K-14609-00-0-6 K-14609-00-0-3 K-14609-00-0-8
	<b>Coordinatore di chiusura OTS 730 FER-SRI CE [1] con impianto di fermo elettromeccanico su un lato</b> Larghezza complessiva dell'anta 1640-2800 mm per OTS 730 senza guida di scorrimento	1 Pz. 1 Pz. 1 Pz. 1 Pz. 1 Pz.	color argento color bronzo scuro bianco (RAL 9016) nero di colore ottone color acciaio inox	K-14605-00-0-1 K-14605-00-0-5 K-14605-00-0-7 K-14605-00-0-6 K-14605-00-0-3 K-14605-00-0-8
	<b>Coordinatore di chiusura OTS 730 FER-SRI CE [1] con impianto di fermo elettromeccanico su entrambi i lati</b> Larghezza complessiva dell'anta 1640-2800 mm per OTS 730 senza guida di scorrimento	1 Pz. 1 Pz. 1 Pz. 1 Pz. 1 Pz.	color argento color bronzo scuro bianco (RAL 9016) nero di colore ottone color acciaio inox	K-14606-00-0-1 K-14606-00-0-5 K-14606-00-0-7 K-14606-00-0-6 K-14606-00-0-3 K-14606-00-0-8

[1] = La centralina di rilevamento incendio BMZ 730 H e il kit di montaggio FER-SRI devono essere ordinati separatamente.

# Coordinatore di chiusura OTS 730 SRI BG sul lato opposto alle cerniere



Coordinatore di chiusura integrato nella guida di scorrimento per chiudiporta aereo OTS 730, montaggio sul lato opposto alle cerniere, EN 1158 CE

Illustrazione	Modello	Unità	Finitura	Articolo
	<b>Coordinatore di chiusura OTS 730 SRI BG CE con guida di scorrimento</b> Larghezza complessiva dell'anta 1570-2800 mm per OTS 730 senza guida di scorrimento	1 Pz. 1 Pz. 1 Pz. 1 Pz. 1 Pz. 1 Pz.	color argento color bronzo scuro bianco (RAL 9016) nero di colore ottone color acciaio inox	K-14610-00-0-1 K-14610-00-0-5 K-14610-00-0-7 K-14610-00-0-6 K-14610-00-0-3 K-14610-00-0-8
	<b>Coordinatore di chiusura OTS 730 MF-EA SRI BG CE con guida di scorrimento</b> con dispositivo di fermo MF-EA Larghezza complessiva dell'anta 1570-2800 mm per OTS 730 senza guida di scorrimento	1 Pz. 1 Pz. 1 Pz. 1 Pz. 1 Pz.	color argento color bronzo scuro bianco (RAL 9016) nero di colore ottone color acciaio inox	K-14610-03-0-1 K-14610-03-0-5 K-14610-03-0-7 K-14610-03-0-6 K-14610-03-0-3 K-14610-03-0-8
	<b>Coordinatore di chiusura OTS 730 FE-SRI BG CE con dispositivo di fermo elettromeccanico su un lato</b> Larghezza complessiva dell'anta 1570-2800 mm per OTS 730 senza guida di scorrimento	1 Pz. 1 Pz. 1 Pz. 1 Pz. 1 Pz.	color argento color bronzo scuro bianco (RAL 9016) nero di colore ottone color acciaio inox	K-14611-00-0-1 K-14611-00-0-5 K-14611-00-0-7 K-14611-00-0-6 K-14611-00-0-3 K-14611-00-0-8
	<b>Coordinatore di chiusura OTS 730 FE-SRI BG CE con dispositivo di fermo elettromeccanico su entrambi i lati</b> Larghezza complessiva dell'anta 1570-2800 mm per OTS 730 senza guida di scorrimento	1 Pz. 1 Pz. 1 Pz. 1 Pz. 1 Pz.	color argento color bronzo scuro bianco (RAL 9016) nero di colore ottone color acciaio inox	K-14612-00-0-1 K-14612-00-0-5 K-14612-00-0-7 K-14612-00-0-6 K-14612-00-0-3 K-14612-00-0-8
	<b>Coordinatore di chiusura OTS 730 FER-SRI BG CE [1] con impianto di fermo elettromeccanico su un lato</b> Larghezza complessiva dell'anta 1960-2800 mm per OTS 730 senza guida di scorrimento	1 Pz. 1 Pz. 1 Pz. 1 Pz. 1 Pz. 1 Pz.	color argento color bronzo scuro bianco (RAL 9016) nero di colore ottone color acciaio inox	K-14613-00-0-1 K-14613-00-0-5 K-14613-00-0-7 K-14613-00-0-6 K-14613-00-0-3 K-14613-00-0-8
	<b>Coordinatore di chiusura OTS 730 FER-SRI BG CE [1] con impianto di fermo elettromeccanico su entrambi i lati</b> Larghezza complessiva dell'anta 1960-2800 mm per OTS 730 senza guida di scorrimento	1 Pz. 1 Pz. 1 Pz. 1 Pz. 1 Pz. 1 Pz.	color argento color bronzo scuro bianco (RAL 9016) nero di colore ottone color acciaio inox	K-14614-00-0-1 K-14614-00-0-5 K-14614-00-0-7 K-14614-00-0-6 K-14614-00-0-3 K-14614-00-0-8

[1] = La centralina di rilevamento incendio BMZ 730 H e il kit di montaggio FER-SRI devono essere ordinati separatamente.


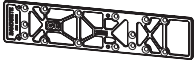
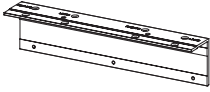
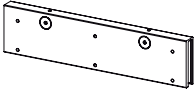
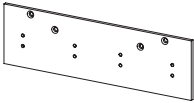
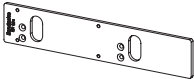
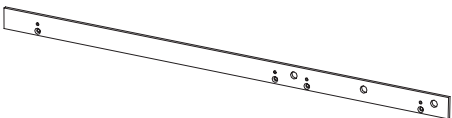
Illustrazione	Modello	Finitura	Unità	Articolo
	<b>Copertura</b>	Colore speciale	1 Pz.	(su richiesta)
	<b>Piastra di montaggio</b>	color argento color bronzo scuro bianco (RAL 9016) di colore ottone color acciaio inox	1 Pz. 1 Pz. 1 Pz. 1 Pz. 1 Pz.	K-16777-00-0-1 K-16777-00-0-5 K-16777-00-0-7 K-16777-00-0-3 K-16777-00-0-8
	<b>Angolo combinato</b>	color argento color bronzo scuro bianco (RAL 9016) di colore ottone color acciaio inox	1 Pz. 1 Pz. 1 Pz. 1 Pz. 1 Pz.	K-14552-00-0-1 K-14552-00-0-5 K-14552-00-0-7 K-14552-00-0-3 K-14552-00-0-8
	<b>Piastra di fissaggio</b> per porte in vetro	color argento color bronzo scuro bianco (RAL 9016) di colore ottone color acciaio inox	1 Pz. 1 Pz. 1 Pz. 1 Pz. 1 Pz.	K-13981-00-0-1 K-13981-00-0-5 K-13981-00-0-7 K-13981-00-0-3 K-13981-00-0-8
	<b>Piastra piatta</b> per porte ad arco ribassato	color argento color bronzo scuro bianco (RAL 9016) di colore ottone color acciaio inox	1 Pz. 1 Pz. 1 Pz. 1 Pz. 1 Pz.	K-13874-00-0-1 K-13874-00-0-5 K-13874-00-0-7 K-13874-00-0-3 K-13874-00-0-8
	<b>Piastra da saldare</b> per porte in acciaio		1 Pz.	K-14455-00-0-9
	<b>Piastra di supporto</b> per guida di scorrimento FER	color argento color bronzo scuro bianco (RAL 9016)	1 Pz. 1 Pz. 1 Pz.	K-15083-00-0-1 K-15083-00-0-5 K-15083-00-0-7

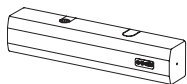
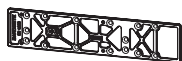
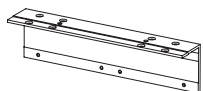
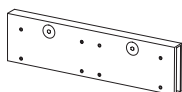
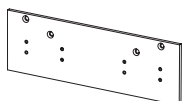
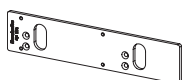
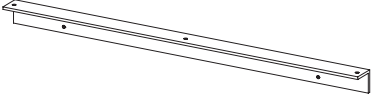

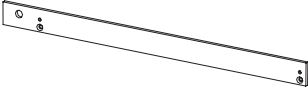
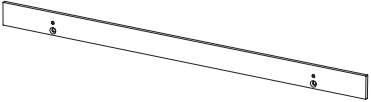


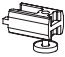
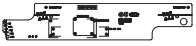
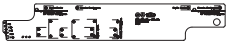
Illustrazione	Modello	Finitura	Unità	Articolo
	<b>Copertura</b>	Colore speciale	1 Pz.	(su richiesta)
	<b>Piastra di montaggio</b>	color argento color bronzo scuro bianco (RAL 9016) di colore ottone color acciaio inox	1 Pz. 1 Pz. 1 Pz. 1 Pz. 1 Pz.	K-16537-00-0-1 K-16537-00-0-5 K-16537-00-0-7 K-16537-00-0-3 K-16537-00-0-8
	<b>Angolo combinato</b>	color argento color bronzo scuro bianco (RAL 9016) di colore ottone color acciaio inox	1 Pz. 1 Pz. 1 Pz. 1 Pz. 1 Pz.	K-14551-00-0-1 K-14551-00-0-5 K-14551-00-0-7 K-14551-00-0-3 K-14551-00-0-8
	<b>Piastra di fissaggio per porte in vetro</b>	color argento color bronzo scuro bianco (RAL 9016) di colore ottone color acciaio inox	1 Pz. 1 Pz. 1 Pz. 1 Pz. 1 Pz.	K-13773-00-0-1 K-13773-00-0-5 K-13773-00-0-7 K-13773-00-0-3 K-13773-00-0-8
	<b>Piastra piatta per porte ad arco ribassato</b>	color argento color bronzo scuro bianco (RAL 9016) di colore ottone color acciaio inox	1 Pz. 1 Pz. 1 Pz. 1 Pz. 1 Pz.	K-13752-00-0-1 K-13752-00-0-5 K-13752-00-0-7 K-13752-00-0-3 K-13752-00-0-8
	<b>Piastra da saldare per porte in acciaio</b>		1 Pz.	K-14454-00-0-9

Illustrazione	Modello	Finitura	Unità	Articolo
	<b>Angolare per architrave</b> per guida di scorrimento Montaggio normale sul lato opposto	color argento color bronzo scuro bianco (RAL 9016) di colore ottone color acciaio inox	1 Pz. 1 Pz. 1 Pz. 1 Pz. 1 Pz.	K-14296-00-0-1 K-14296-00-0-5 K-14296-00-0-7 K-14296-00-0-3 K-14296-00-0-8
	<b>Piastra di supporto</b> per guida di scorrimento	color argento color bronzo scuro bianco (RAL 9016)	1 Pz. 1 Pz. 1 Pz.	K-15080-00-0-1 K-15080-00-0-5 K-15080-00-0-7
	<b>Piastra di supporto</b> per guida di scorrimento MF-EA e guida di scorrimento FE	color argento color bronzo scuro bianco (RAL 9016)	1 Pz. 1 Pz. 1 Pz.	K-15081-00-0-1 K-15081-00-0-5 K-15081-00-0-7
	<b>Piastra di supporto</b> per guida di scorrimento Montaggio normale sul lato opposto	color argento color bronzo scuro bianco (RAL 9016)	1 Pz. 1 Pz. 1 Pz.	K-15082-00-0-1 K-15082-00-0-5 K-15082-00-0-7
	<b>Prolunga dell'asse</b> 5 mm 10 mm 15 mm 20 mm	nero nero nero nero	1 Pz. 1 Pz. 1 Pz. 1 Pz.	K-13490-05-0-6 K-13490-10-0-6 K-13490-15-0-6 K-13490-20-0-6
	<b>Vite di sicurezza per tappo della copertura</b> 10 pezzi per sacchetto	color argento	1 Pz.	K-14451-00-0-1
	<b>Fermo della guida di scorrimento</b>	nero	1 Pz.	K-14553-00-0-6
	<b>Dima di perforazione 210 – 730</b> Montaggio normale sul lato delle cerniere e montaggio capovolto sul lato opposto alle cerniere	<b>Foro Ø</b> 3,5 mm 4,2 mm	1 Pz. 1 Pz.	6-34071-35-0-0 6-34071-42-0-0
	<b>Dima di perforazione 630 BG / 730 BG</b> Montaggio normale sul lato opposto alle cerniere e montaggio capovolto sul lato delle cerniere	<b>Foro Ø</b> 3,5 mm 4,2 mm	1 Pz. 1 Pz.	6-34072-35-0-0 6-34072-42-0-0



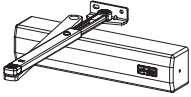
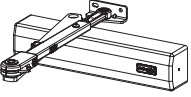


## con guida di scorrimento

Illustrazione	Modello	Finitura	Unità	Articolo
	<b>OTS 610 – EN 1154 CE</b> con guida di scorrimento	color argento color bronzo scuro bianco (RAL 9016)	1 Pz. 1 Pz. 1 Pz.	K-17522-00-0-1 K-17522-00-0-5 K-17522-00-0-7
	<b>Dispositivo di fermo OTS 610</b> meccanico		1 Pz.	K-17726-00-0-0
	<b>Piastra di montaggio</b>	color argento color bronzo scuro bianco (RAL 9016)	1 Pz. 1 Pz. 1 Pz.	K-17578-00-0-1 K-17578-00-0-5 K-17578-00-0-7

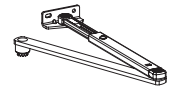
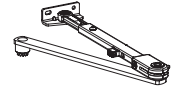
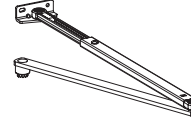
Illustrazione	Modello	Finitura	Unità	Articolo
	<b>OTS 633 – EN 1154 CE</b> con guida di scorrimento	color argento color bronzo scuro bianco (RAL 9016)	1 Pz. 1 Pz. 1 Pz.	K-17521-00-0-1 K-17521-00-0-5 K-17521-00-0-7
	<b>Piastra di montaggio</b>	color argento color bronzo scuro bianco (RAL 9016)	1 Pz. 1 Pz. 1 Pz.	K-16547-00-0-1 K-16547-00-0-5 K-16547-00-0-7

Illustrazione	Modello	Finitura	Unità	Articolo
	<b>OTS 634 – EN 1154 CE</b> con guida di scorrimento	color argento color bronzo scuro bianco (RAL 9016)	1 Pz. 1 Pz. 1 Pz.	K-17523-00-0-1 K-17523-00-0-5 K-17523-00-0-7
	<b>Piastra di montaggio</b>	color argento color bronzo scuro bianco (RAL 9016)	1 Pz. 1 Pz. 1 Pz.	K-17578-00-0-1 K-17578-00-0-5 K-17578-00-0-7

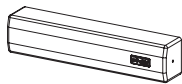
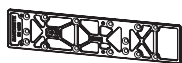
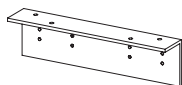
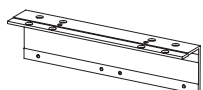
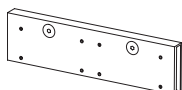
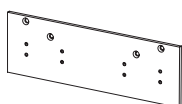
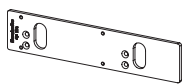
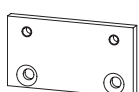




## con braccio a compasso

Illustrazione	Modello	Finitura	Unità	Articolo
	<b>OTS 530 – EN 1154 CE</b> con braccio normale	color argento color bronzo scuro bianco (RAL 9016) color ottone color acciaio inox	1 Pz. 1 Pz. 1 Pz. 1 Pz. 1 Pz.	K-13346-00-0-1 K-13346-00-0-5 K-13346-00-0-7 K-13346-00-0-3 K-13346-00-0-8
	<b>OTS 530 MF-EA – EN 1154 CE</b> con braccio di fermo attivabile/disattivabile	color argento color bronzo scuro bianco (RAL 9016) color ottone color acciaio inox	1 Pz. 1 Pz. 1 Pz. 1 Pz. 1 Pz.	K-13347-00-0-1 K-13347-00-0-5 K-13347-00-0-7 K-13347-00-0-3 K-13347-00-0-8
	<b>OTS 530 – DIN EN Dimensione 4-7 CE</b> con braccio normale	color argento color bronzo scuro bianco (RAL 9016) color ottone color acciaio inox	1 Pz. 1 Pz. 1 Pz. 1 Pz. 1 Pz.	K-14880-00-0-1 K-14880-00-0-5 K-14880-00-0-7 K-14880-00-0-3 K-14880-00-0-8
	<b>OTS 530 – EN 1154 CE</b> senza braccio	color argento color bronzo scuro bianco (RAL 9016) color ottone color acciaio inox	1 Pz. 1 Pz. 1 Pz. 1 Pz. 1 Pz.	K-13687-00-0-1 K-13687-00-0-5 K-13687-00-0-7 K-13687-00-0-3 K-13687-00-0-8

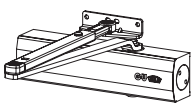
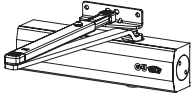
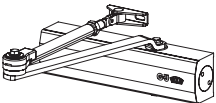


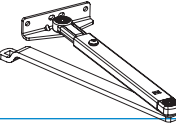
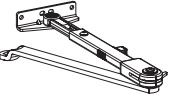
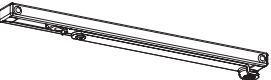


## Braccio per chiudiporta aereo OTS 530

Illustrazione	Modello	Finitura	Unità	Articolo
	<b>Braccio normale</b>	color argento color bronzo scuro bianco (RAL 9016) color ottone color acciaio inox	1 Pz. 1 Pz. 1 Pz. 1 Pz. 1 Pz.	K-13488-00-0-1 K-13488-00-0-5 K-13488-00-0-7 K-13488-00-0-3 K-13488-00-0-8
	<b>Braccio di fermo</b> attivabile/disattivabile	color argento color bronzo scuro bianco (RAL 9016) color ottone color acciaio inox	1 Pz. 1 Pz. 1 Pz. 1 Pz. 1 Pz.	K-13489-00-0-1 K-13489-00-0-5 K-13489-00-0-7 K-13489-00-0-3 K-13489-00-0-8
	<b>Braccio prolungato</b> per imbotti profonde fino a 134 mm	color argento color bronzo scuro bianco (RAL 9016) color ottone color acciaio inox	1 Pz. 1 Pz. 1 Pz. 1 Pz. 1 Pz.	K-13771-00-0-1 K-13771-00-0-5 K-13771-00-0-7 K-13771-00-0-3 K-13771-00-0-8

L'utilizzo delle guide di scorrimento è possibile solo in speciali condizioni.

Illustrazione	Modello	Finitura	Unità	Articolo
	<b>Copertura</b>	Colore speciale	1 Pz.	(su richiesta)
	<b>Piastra di montaggio</b>	color argento color bronzo scuro bianco (RAL 9016) di colore ottone color acciaio inox	1 Pz. 1 Pz. 1 Pz. 1 Pz. 1 Pz.	K-16537-00-0-1 K-16537-00-0-5 K-16537-00-0-7 K-16537-00-0-3 K-16537-00-0-8
	<b>Angolare per architrave</b>	color argento color bronzo scuro bianco (RAL 9016) di colore ottone color acciaio inox	1 Pz. 1 Pz. 1 Pz. 1 Pz. 1 Pz.	K-13772-00-0-1 K-13772-00-0-5 K-13772-00-0-7 K-13772-00-0-3 K-13772-00-0-8
	<b>Angolo combinato</b>	color argento color bronzo scuro bianco (RAL 9016) di colore ottone color acciaio inox	1 Pz. 1 Pz. 1 Pz. 1 Pz. 1 Pz.	K-14551-00-0-1 K-14551-00-0-5 K-14551-00-0-7 K-14551-00-0-3 K-14551-00-0-8
	<b>Piastra di fissaggio</b> per porte in vetro	color argento color bronzo scuro bianco (RAL 9016) di colore ottone color acciaio inox	1 Pz. 1 Pz. 1 Pz. 1 Pz. 1 Pz.	K-13773-00-0-1 K-13773-00-0-5 K-13773-00-0-7 K-13773-00-0-3 K-13773-00-0-8
	<b>Piastra piatta</b> per porte ad arco ribassato	color argento color bronzo scuro bianco (RAL 9016) di colore ottone color acciaio inox	1 Pz. 1 Pz. 1 Pz. 1 Pz. 1 Pz.	K-13752-00-0-1 K-13752-00-0-5 K-13752-00-0-7 K-13752-00-0-3 K-13752-00-0-8
	<b>Piastra da saldare</b> per porte in acciaio		1 Pz.	K-14454-00-0-9
	<b>Piastra di supporto</b>	color argento color bronzo scuro bianco (RAL 9016) di colore ottone color acciaio inox	1 Pz. 1 Pz. 1 Pz. 1 Pz. 1 Pz.	K-14215-00-0-1 K-14215-00-0-5 K-14215-00-0-7 K-14215-00-0-3 K-14215-00-0-8
	<b>Supporto angolare</b> per montaggio a braccio parallelo per OTS 140, OTS 200, OTS 210, OTS 440, OTS 530	color argento color bronzo scuro bianco (RAL 9016) di colore ottone nero	1 Pz. 1 Pz. 1 Pz. 1 Pz. 1 Pz.	K-17709-00-0-1 K-17709-00-0-5 K-17709-00-0-7 K-17709-00-0-3 K-17709-00-0-6
	<b>Prolunga dell'asse</b> 5 mm 10 mm 15 mm 20 mm	nero nero nero nero	1 Pz. 1 Pz. 1 Pz. 1 Pz.	K-13490-05-0-6 K-13490-10-0-6 K-13490-15-0-6 K-13490-20-0-6
	<b>Vite di sicurezza per tappo della copertura</b> 10 pezzi per sacchetto	color argento	1 Pz.	K-14451-00-0-1
	<b>Dima di perforazione 210 - 730</b> Montaggio normale sul lato delle cerniere e montaggio capovolto sul lato opposto alle cerniere	<b>Foro Ø</b> 3,5 mm 4,2 mm	1 Pz. 1 Pz.	6-34071-35-0-0 6-34071-42-0-0

## con braccio a compasso

Illustrazione	Modello	Finitura	Unità	Articolo
	<b>OTS 430 – EN 1154 CE</b> con braccio normale	color argento color bronzo scuro bianco (RAL 9016)	1 Pz. 1 Pz. 1 Pz.	K-17051-00-0-1 K-17051-00-0-5 K-17051-00-0-7
	<b>OTS 440 – EN 1154 CE</b> con braccio normale	color argento color bronzo scuro bianco (RAL 9016)	1 Pz. 1 Pz. 1 Pz.	K-16545-00-0-1 K-16545-00-0-5 K-16545-00-0-7
	<b>OTS 440 – EN 1154 CE</b> con braccio di fermo	color argento color bronzo scuro bianco (RAL 9016)	1 Pz. 1 Pz. 1 Pz.	K-16546-00-0-1 K-16546-00-0-5 K-16546-00-0-7
	<b>OTS 440 BC – EN 1154 CE</b> con smorzamento in apertura senza braccio	color argento color bronzo scuro bianco (RAL 9016)	1 Pz. 1 Pz. 1 Pz.	K-16545-02-0-1 K-16545-02-0-5 K-16545-02-0-7
	<b>OTS 440 – EN 1154 CE</b> senza braccio	color argento color bronzo scuro bianco (RAL 9016)	1 Pz. 1 Pz. 1 Pz.	K-16545-01-0-1 K-16545-01-0-5 K-16545-01-0-7
	<b>Braccio normale</b> per OTS 210, OTS 440	color argento color bronzo scuro bianco (RAL 9016)	1 Pz. 1 Pz. 1 Pz.	K-16571-00-0-1 K-16571-00-0-5 K-16571-00-0-7
	<b>Braccio di fermo</b> per OTS 210, OTS 440 meccanico	color argento color bronzo scuro bianco (RAL 9016)	1 Pz. 1 Pz. 1 Pz.	K-17456-00-0-1 K-17456-00-0-5 K-17456-00-0-7
	<b>Guida di scorrimento senza fermo</b> per OTS 210, OTS 440	color argento color bronzo scuro bianco (RAL 9016) nero	1 Pz. 1 Pz. 1 Pz. 1 Pz.	K-17183-02-0-1 K-17183-02-0-5 K-17183-02-0-7 K-17183-02-0-6
	<b>Guida di scorrimento senza fermo MF-EA</b> per OTS 210, OTS 440 con dispositivo di fermo, meccanico attivabile/disattivabile	color argento color bronzo scuro bianco (RAL 9016) nero	1 Pz. 1 Pz. 1 Pz. 1 Pz.	K-17183-01-0-1 K-17183-01-0-5 K-17183-01-0-7 K-17183-01-0-6
	<b>Fermo meccanico MF-EA</b> per OTS 210, OTS 440 con guida di scorrimento	nero	1 Pz.	K-17286-00-0-6

## con braccio a compasso

Illustrazione	Modello	Finitura	Unità	Articolo
	<b>OTS 330 – EN 1154 CE</b> con braccio normale	color argento color bronzo scuro bianco (RAL 9016)	1 Pz. 1 Pz. 1 Pz.	K-15712-00-0-1 K-15712-00-0-5 K-15712-00-0-7
	<b>OTS 210 – EN 1154 CE</b> con braccio normale	color argento color bronzo scuro bianco (RAL 9016)	1 Pz. 1 Pz. 1 Pz.	K-15710-00-0-1 K-15710-00-0-5 K-15710-00-0-7
	<b>OTS 210 – EN 1154 CE</b> con braccio di fermo	color argento color bronzo scuro bianco (RAL 9016)	1 Pz. 1 Pz. 1 Pz.	K-15711-00-0-1 K-15711-00-0-5 K-15711-00-0-7
	<b>OTS 210 – EN 1154 CE</b> senza braccio	color argento color bronzo scuro bianco (RAL 9016)	1 Pz. 1 Pz. 1 Pz.	K-15710-01-0-1 K-15710-01-0-5 K-15710-01-0-7
	<b>Braccio normale</b> per OTS 210, OTS 440	color argento color bronzo scuro bianco (RAL 9016)	1 Pz. 1 Pz. 1 Pz.	K-16571-00-0-1 K-16571-00-0-5 K-16571-00-0-7
	<b>Braccio di fermo</b> per OTS 210, OTS 440 meccanico	color argento color bronzo scuro bianco (RAL 9016)	1 Pz. 1 Pz. 1 Pz.	K-17456-00-0-1 K-17456-00-0-5 K-17456-00-0-7
	<b>Guida di scorrimento senza fermo</b> per OTS 210, OTS 440	color argento color bronzo scuro bianco (RAL 9016) nero	1 Pz. 1 Pz. 1 Pz. 1 Pz.	K-17183-02-0-1 K-17183-02-0-5 K-17183-02-0-7 K-17183-02-0-6
	<b>Guida di scorrimento senza fermo MF-EA</b> per OTS 210, OTS 440 con dispositivo di fermo, meccanico attivabile/disattivabile	color argento color bronzo scuro bianco (RAL 9016) nero	1 Pz. 1 Pz. 1 Pz. 1 Pz.	K-17183-01-0-1 K-17183-01-0-5 K-17183-01-0-7 K-17183-01-0-6
	<b>Fermo meccanico MF-EA</b> per OTS 210, OTS 440 con guida di scorrimento	nero	1 Pz.	K-17286-00-0-6

## con braccio a compasso OTS 200 G con guida di scorrimento

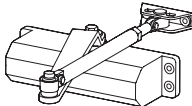
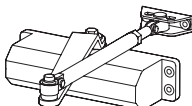
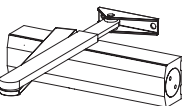
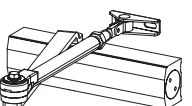
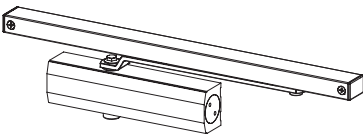

Illustrazione	Modello	Finitura	Unità	Articolo
	<b>OTS 140 – EN 1154 CE</b> con braccio normale	color argento color bronzo scuro bianco (RAL 9016)	1 Pz. 1 Pz. 1 Pz.	K-17041-00-0-1 K-17041-00-0-5 K-17041-00-0-7
	<b>OTS 140 – EN 1154 CE</b> con braccio di fermo, meccanico	color argento color bronzo scuro bianco (RAL 9016)	1 Pz. 1 Pz. 1 Pz.	K-17042-00-0-1 K-17042-00-0-5 K-17042-00-0-7
	<b>OTS 200 – EN 1154 CE</b> con braccio normale	color argento color bronzo scuro bianco (RAL 9016)	1 Pz. 1 Pz. 1 Pz.	K-17223-00-0-1 K-17223-00-0-5 K-17223-00-0-7
	<b>OTS 200 – EN 1154 CE</b> con braccio di fermo, meccanico	color argento color bronzo scuro bianco (RAL 9016)	1 Pz. 1 Pz. 1 Pz.	K-17224-00-0-1 K-17224-00-0-5 K-17224-00-0-7
	<b>OTS 200 G – EN 1154 CE</b> con guida di scorrimento	color argento color bronzo scuro bianco (RAL 9016)	1 Pz. 1 Pz. 1 Pz.	K-17514-00-0-1 K-17514-00-0-5 K-17514-00-0-7
	<b>Dispositivo di fermo OTS 200 G</b> meccanico		1 Pz.	K-17515-00-0-0

Illustrazione	Modello	Finitura	Unità	Articolo
	<b>Piastra di montaggio</b> per OTS 210, OTS 330	color argento color bronzo scuro bianco (RAL 9016)	1 Pz. 1 Pz. 1 Pz.	K-15714-00-0-1 K-15714-00-0-5 K-15714-00-0-7
	<b>Piastra di montaggio</b> per OTS 430, OTS 440	color argento color bronzo scuro bianco (RAL 9016)	1 Pz. 1 Pz. 1 Pz.	K-16547-00-0-1 K-16547-00-0-5 K-16547-00-0-7
	<b>Angolare per architrave</b> per OTS 210, OTS 330	color argento color bronzo scuro bianco (RAL 9016)	1 Pz. 1 Pz. 1 Pz.	K-16550-00-0-1 K-16550-00-0-5 K-16550-00-0-7
	<b>Angolare per architrave</b> per OTS 430, OTS 440	color argento color bronzo scuro bianco (RAL 9016)	1 Pz. 1 Pz. 1 Pz.	K-16551-00-0-1 K-16551-00-0-5 K-16551-00-0-7
	<b>Piastra di fissaggio</b> per porte in vetro per OTS 210, OTS 330	color argento color bronzo scuro bianco (RAL 9016)	1 Pz. 1 Pz. 1 Pz.	K-16552-00-0-1 K-16552-00-0-5 K-16552-00-0-7
	<b>Piastra di fissaggio</b> per porte in vetro per OTS 430, OTS 440	color argento color bronzo scuro bianco (RAL 9016)	1 Pz. 1 Pz. 1 Pz.	K-16553-00-0-1 K-16553-00-0-5 K-16553-00-0-7
	<b>Piastra piatta</b> per porte ad arco ribassato per OTS 210, OTS 330	color argento color bronzo scuro bianco (RAL 9016)	1 Pz. 1 Pz. 1 Pz.	K-16548-00-0-1 K-16548-00-0-5 K-16548-00-0-7
	<b>Piastra piatta</b> per porte ad arco ribassato per OTS 430, OTS 440	color argento color bronzo scuro bianco (RAL 9016)	1 Pz. 1 Pz. 1 Pz.	K-16549-00-0-1 K-16549-00-0-5 K-16549-00-0-7
	<b>Supporto angolare</b> per montaggio a braccio parallelo per OTS 140, OTS 200, OTS 210, OTS 440, OTS 530	color argento color bronzo scuro bianco (RAL 9016) di colore ottone nero	1 Pz. 1 Pz. 1 Pz. 1 Pz. 1 Pz.	K-17709-00-0-1 K-17709-00-0-5 K-17709-00-0-7 K-17709-00-0-3 K-17709-00-0-6
	<b>Piastra di supporto</b> per OTS 210, OTS 330, OTS 430, OTS 440	color argento color bronzo scuro bianco (RAL 9016)	1 Pz. 1 Pz. 1 Pz.	K-14215-00-0-1 K-14215-00-0-5 K-14215-00-0-7
	<b>Dima di perforazione 210 – 730</b> Montaggio normale sul lato delle cerniere e montaggio capovolto sul lato opposto alle cerniere	<b>Foro Ø</b> 3,5 mm 4,2 mm	1 Pz. 1 Pz.	6-34071-35-0-0 6-34071-42-0-0
	<b>Dima di perforazione 210 / 440</b> con guida di scorrimento Montaggio normale sul lato delle cerniere e montaggio capovolto sul lato opposto alle cerniere	<b>Foro Ø</b> 3,5 mm 4,2 mm	1 Pz. 1 Pz.	6-34073-35-0-0 6-34073-42-0-0
	<b>Dima di perforazione 200 / 200 G</b> Montaggio normale sul lato delle cerniere e montaggio capovolto sul lato opposto alle cerniere	<b>Foro Ø</b> 3,5 mm 4,2 mm	1 Pz. 1 Pz.	6-34074-35-0-0 6-34074-42-0-0

## con braccio a compasso

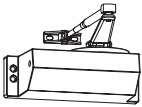
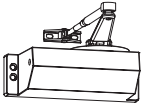
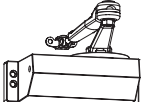
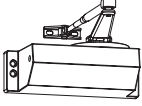
Illustrazione	Modello	Gr.	Unità	Articolo color argento	color bronzo	bianco
	<b>OTS 81 – DIN 18 263 parte 1 Braccio normale</b>					
	DIN sx.	2	1 Pz.	B 8121 0000	B 8121 0005	B 8121 0016
		3	1 Pz.	B 8131 0000	B 8131 0005	B 8131 0016
		4	1 Pz.	B 8141 0000	B 8141 0005	B 8141 0016
		5	1 Pz.	B 8151 0000	B 8151 0005	B 8151 0016
	DIN dx.	2	1 Pz.	B 8122 0000	B 8122 0005	B 8122 0016
		3	1 Pz.	B 8132 0000	B 8132 0005	B 8132 0016
		4	1 Pz.	B 8142 0000	B 8142 0005	B 8142 0016
		5	1 Pz.	B 8152 0000	B 8152 0005	B 8152 0016
		<b>OTS 81 Braccio prolungato</b>				
DIN sx.		2	1 Pz.	B 8121 0500	B 8121 0505	B 8121 0516
		3	1 Pz.	B 8131 0500	B 8131 0505	B 8131 0516
		4	1 Pz.	B 8141 0500	B 8141 0505	B 8141 0516
		5	1 Pz.	B 8151 0500	B 8151 0505	B 8151 0516
DIN dx.		2	1 Pz.	B 8122 0500	B 8122 0505	B 8122 0516
		3	1 Pz.	B 8132 0500	B 8132 0505	B 8132 0516
		4	1 Pz.	B 8142 0500	B 8142 0505	B 8142 0516
		5	1 Pz.	B 8152 0500	B 8152 0505	B 8152 0516
		<b>OTS 81 Braccio con fermo</b>				
	DIN sx.	2	1 Pz.	B 8121 0200	B 8121 0205	B 8121 0216
		3	1 Pz.	B 8131 0200	B 8131 0205	B 8131 0216
		4	1 Pz.	B 8141 0200	B 8141 0205	B 8141 0216
		5	1 Pz.	B 8151 0200	B 8151 0205	B 8151 0216
	DIN dx.	2	1 Pz.	B 8122 0200	B 8122 0205	B 8122 0216
		3	1 Pz.	B 8132 0200	B 8132 0205	B 8132 0216
		4	1 Pz.	B 8142 0200	B 8142 0205	B 8142 0216
		5	1 Pz.	B 8152 0200	B 8152 0205	B 8152 0216
		<b>OTS 81 Braccio normale, con protezione alla corrosione</b>				
DIN sx.		2	1 Pz.	B 8121 0003	B 8121 0006	B 8121 0007
		3	1 Pz.	B 8131 0003	B 8131 0006	B 8131 0007
		4	1 Pz.	B 8141 0003	B 8141 0006	B 8141 0007
		5	1 Pz.	B 8151 0003	B 8151 0006	B 8151 0007
DIN dx.		2	1 Pz.	B 8122 0003	B 8122 0006	B 8122 0007
		3	1 Pz.	B 8132 0003	B 8132 0006	B 8132 0007
		4	1 Pz.	B 8142 0003	B 8142 0006	B 8142 0007
		5	1 Pz.	B 8152 0003	B 8152 0006	B 8152 0007





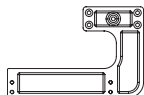
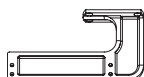

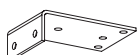
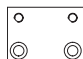

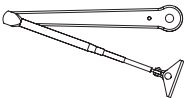
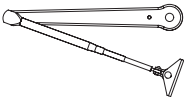
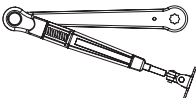
Illustrazione	Modello	Gr.	Unità	Articolo color argento	color bronzo	bianco
	<b>Molla di sostituzione</b>	2 3 4 5	1 Pz. 1 Pz. 1 Pz. 1 Pz.	B 8110 0002 B 8110 0003 B 8110 0004 B 8110 0005		
	<b>Angolare per rivestimento architrave</b>	2-4 5	1 Pz. 1 Pz.	B 8170 0000 B 8170 0100	B 8170 0005 B 8170 0105	B 8170 0006 B 8170 0106
	<b>Supporto piano</b>	2-4 5	1 Pz. 1 Pz.	B 8171 0000 B 8171 0100	B 8171 0005 B 8171 0105	B 8171 0006 B 8171 0106
	<b>Supporto a soffitto</b>	2-4 5	1 Pz. 1 Pz.	B 8172 0000 B 8172 0100	B 8172 0005 B 8172 0105	B 8172 0006 B 8172 0106
	<b>Piastra di montaggio</b>	2-4	1 Pz.	B 8173 0000	B 8173 0005	B 8173 0006
	<b>Supporto angolare per montaggio a braccio parallelo</b>	2-5	1 Pz.	B 8174 0000	B 8174 0005	B 8174 0006
	<b>Piastra di supporto</b>	2-5	1 Pz.	B 8177 0000	B 8177 0005	B 8177 0006
	<b>Piastra di montaggio</b>	3-4 5	1 Pz. 1 Pz.	B 8178 0000 B 8178 0100	B 8178 0005 B 8178 0105	B 8178 0006 B 8178 0106

Illustrazione	Modello	Gr.	Unità	Articolo color argento	color bronzo	bianco
	<b>Braccio normale</b>	2-4 5	1 Pz. 1 Pz.	B 8083 0020 B 8085 0020	B 8083 0025 B 8085 0025	B 8083 0026 B 8085 0026
	<b>Braccio prolungato</b>	2-4 5	1 Pz. 1 Pz.	B 8183 0000 B 8185 0000	B 8183 0005 B 8185 0005	B 8183 0006 B 8185 0006
	<b>Braccio di fermo</b>	2-3 4 5	1 Pz. 1 Pz. 1 Pz.	B 8183 0200 B 8184 0200 B 8185 0200	B 8183 0205 B 8184 0205 B 8185 0205	B 8183 0206 B 8184 0206 B 8185 0206

## con braccio a compasso

Illustrazione	Modello	Gr.	Unità	Articolo color argento	color bronzo
	<b>OTS 80 Braccio normale</b>				
	DIN sx.	2	1 Pz.	B 8021 0000	B 8021 0005
		3	1 Pz.	B 8031 0000	B 8031 0005
		4	1 Pz.	B 8041 0000	B 8041 0005
		5	1 Pz.	B 8051 0000	B 8051 0005
		6	1 Pz.	B 8061 0000	B 8061 0005
	DIN dx.	2	1 Pz.	B 8022 0000	B 8022 0005
		3	1 Pz.	B 8032 0000	B 8032 0005
		4	1 Pz.	B 8042 0000	B 8042 0005
		5	1 Pz.	B 8052 0000	B 8052 0005
		6	1 Pz.	B 8062 0000	B 8062 0005
		<b>OTS 80 Braccio prolungato</b>			
DIN sx.		2	1 Pz.	B 8021 0500	B 8021 0505
		3	1 Pz.	B 8031 0500	B 8031 0505
		4	1 Pz.	B 8041 0500	B 8041 0505
		5	1 Pz.	B 8051 0500	B 8051 0505
		6	1 Pz.	B 8061 0500	B 8061 0505
DIN dx.		2	1 Pz.	B 8022 0500	B 8022 0505
		3	1 Pz.	B 8032 0500	B 8032 0505
		4	1 Pz.	B 8042 0500	B 8042 0505
		5	1 Pz.	B 8052 0500	B 8052 0505
		6	1 Pz.	B 8062 0500	B 8062 0505
		<b>OTS 80 Braccio con fermo</b>			
	DIN sx.	2	1 Pz.	B 8021 0200	B 8021 0205
		3	1 Pz.	B 8031 0200	B 8031 0205
		4	1 Pz.	B 8041 0200	B 8041 0205
		5	1 Pz.	B 8051 0200	B 8051 0205
		6	1 Pz.	B 8061 0200	B 8061 0205
	DIN dx.	2	1 Pz.	B 8022 0200	B 8022 0205
		3	1 Pz.	B 8032 0200	B 8032 0205
		4	1 Pz.	B 8042 0200	B 8042 0205
		5	1 Pz.	B 8052 0200	B 8052 0205
		6	1 Pz.	B 8062 0200	B 8062 0205
		<b>OTS 80 Braccio normale, con protezione alla corrosione</b>			
DIN sx.		2	1 Pz.	B 8021 0003	B 8021 0006
		3	1 Pz.	B 8031 0003	B 8031 0006
		4	1 Pz.	B 8041 0003	B 8041 0006
		5	1 Pz.	B 8051 0003	B 8051 0006
		6	1 Pz.	B 8061 0003	B 8061 0006
DIN dx.		2	1 Pz.	B 8022 0003	B 8022 0006
		3	1 Pz.	B 8032 0003	B 8032 0006
		4	1 Pz.	B 8042 0003	B 8042 0006
		5	1 Pz.	B 8052 0003	B 8052 0006
		6	1 Pz.	B 8062 0003	B 8062 0006


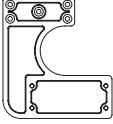
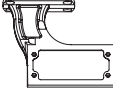

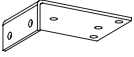
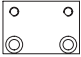
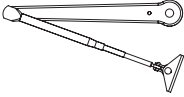
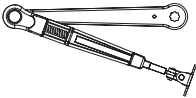
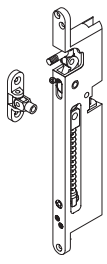
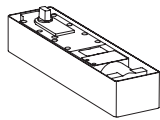
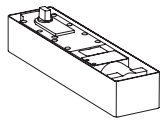
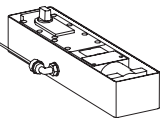
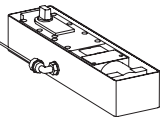
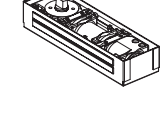
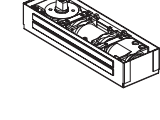
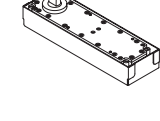
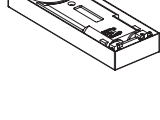
Illustrazione	Modello	Gr.	Unità	Articolo color argento	color bronzo
	<b>Molla di sostituzione</b>	2 3 4 5 6	1 Pz. 1 Pz. 1 Pz. 1 Pz. 1 Pz.	B 8010 0002 B 8010 0003 B 8010 0004 B 8010 0005 B 8010 0005	
	<b>Supporto piano</b>	2-4 5+6	1 Pz. 1 Pz.	B 8071 0100 B 8071 0200	B 8071 0105 B 8071 0205
	<b>Supporto a soffitto</b>	2-4 5+6	1 Pz. 1 Pz.	B 8072 0100 B 8072 0200	B 8072 0105 B 8072 0205
	<b>Piastra a telaio</b>	2-4 5+6	1 Pz. 1 Pz.	B 8073 0100 B 8073 0200	B 8073 0105 B 8073 0205
	<b>Supporto angolare</b> Montaggio a braccio parallelo	2-6	1 Pz.	B 8174 0000	B 8174 0005
	<b>Piastra di supporto</b>	2-6	1 Pz.	B 8177 0000	B 8177 0005

Illustrazione	Modello	Gr.	Unità	Articolo color argento	color bronzo scuro
	<b>Braccio normale</b>	2 3+4 5 6	1 Pz. 1 Pz. 1 Pz. 1 Pz.	B 8082 0020 B 8083 0020 B 8085 0020 B 8086 0020	B 8082 0025 B 8083 0025 B 8085 0025 B 8086 0025
	<b>Braccio con fermo</b>	2 3 4 5 6	1 Pz. 1 Pz. 1 Pz. 1 Pz. 1 Pz.	B 8182 0200 B 8183 0200 B 8184 0200 B 8185 0200 B 8186 0200	B 8182 0205 B 8183 0205 B 8184 0205 B 8185 0205 B 8186 0205

per il montaggio a scomparsa nella battuta verticale delle porte interne

Illustrazione	Modello	Finitura	Unità	Articolo
	<b>Chiudiporta a scomparsa FTS 20 – EN 1154 CE</b>	color argento	1 Pz.	K-15144-00-0-0
	<b>Chiudiporta a scomparsa FTS 24 – EN 1154 CE</b>	color argento	1 Pz.	K-15145-00-0-0

### senza piastra di copertura

Illustrazione	Modello	Unità	Articolo	
	<b>UTS 85 HF – EN 1154 CE</b> con smorzamento in apertura e fermo idraulico con ritardo in chiusura per porte a sinistra, destra e a doppia azione	1 Pz.	K-12925-00-0-0	
	<b>UTS 85 F – EN 1154 CE</b> con smorzamento in apertura per porte a sinistra o a destra	1 Pz.	DIN sx. K-12924-00-L-0	DIN dx. K-12924-00-R-0
	<b>UTS 85 FE – EN 1155 CE</b> con smorzamento in apertura Dispositivo di fermo elettroidraulico per porte a sinistra o a destra (omologato dall'Ispektorato Edilizio con diversi sistemi di rilevamento d'incendio)	1 Pz.	K-13447-00-L-0	K-13447-00-R-0
	<b>UTS 85 FL – EN 1155 CE</b> con smorzamento in apertura Dispositivo elettroidraulico a rotazione libera per porte a sinistra o a destra (omologato dall'Ispektorato Edilizio con diversi sistemi di rilevamento d'incendio)	1 Pz.	K-13449-00-L-0	K-13449-00-R-0
	<b>UTS 60 – EN 1154 CE</b> senza fermo con fermo meccanico a 90° con fermo meccanico a 105° completo di piastra	1 Pz. 1 Pz. 1 Pz.	K-17367-01-0-8 K-17367-02-0-8 K-17367-03-0-8	
	<b>UTS 50 – EN 1154 CE</b> senza fermo con fermo meccanico a 90° con fermo meccanico a 105° completo di piastra	1 Pz. 1 Pz. 1 Pz.	K-17366-01-0-8 K-17366-02-0-8 K-17366-03-0-8	
	<b>UTS 42 – EN 1154 CE</b> senza fermo con fermo meccanico a 90°/85° [1] con fermo meccanico a 95°/90° [1]	1 Pz. 1 Pz. 1 Pz.	K-15342-00-0-0 K-15343-00-0-0 K-15344-00-0-0	
	<b>UTS 840 – EN 1154 CE</b> Dimensione 3 Dimensione 4	1 Pz. 1 Pz.	K-17442-25-0-0 K-17442-33-0-0	

[1] per porte a battente e a doppia azione

## Coordinatore di chiusura UTS 85 SRI integrato senza piastra di copertura, EN 1158 CE

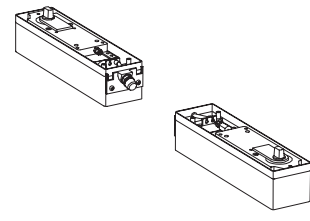
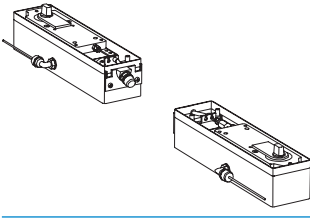
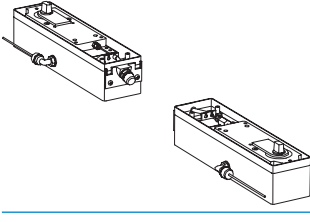
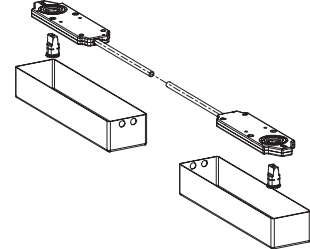
Illustrazione	Modello	Unità	Articolo
	<p><b>UTS 85 F SRI CE</b>  <b>Chiudiporta a pavimento in conformità alla norma DIN 18263 parte 3</b>                      con smorzamento in apertura                      con coordinatore di chiusura integrato</p>	1 Pz.	K-13526-00-0-0
	<p><b>UTS 85 FE SRI CE</b>                      con smorzamento in apertura                      Dispositivo elettroidraulico con coordinatore                      di chiusura integrato</p>	1 Pz.	K-13528-00-0-0
	<p><b>UTS 85 FL SRI CE</b>                      con smorzamento in apertura                      Dispositivo elettroidraulico a rotazione libera                      con coordinatore di chiusura integrato</p>	1 Pz.	K-13530-00-0-0
	<p><b>Kit di trasformazione UTS SRI CE                      per modifiche successive</b>                      utilizzabile sul coordinatore di chiusura integrato,                      per tutti i chiudiporta a pavimento                      non ancora montati</p>	1 Pz.	K-13525-00-0-0



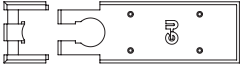

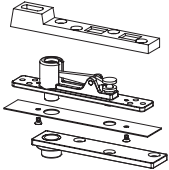
Illustrazione	Modello	Finitura	Unità	Articolo
	<b>Piastra di copertura UTS 85</b>	acciaio inox ottone opaco alluminio anodizzato color bronzo scuro anodizzato	1 Pz. 1 Pz. 1 Pz. 1 Pz.	K-12928-00-0-8 K-12929-00-0-0 K-12926-00-0-1 K-12926-00-0-5
	<b>Piastra di copertura UTS 60, UTS 50</b>	colore ottone	1 Pz.	K-17370-00-0-3
	<b>Piastra di copertura UTS 42</b>	acciaio inox	1 Pz.	K-15385-00-0-8
	<b>Piastra di copertura UTS 840</b>	Acciaio inox opaco colore ottone	1 Pz. 1 Pz.	V-00704-00-0-8H V-00704-00-0-3R
	<b>Set accessori UTS 840 porte a doppia azione con perno superiore e inferiore e leva della porta</b>	Acciaio inox opaco colore ottone	1 Pz. 1 Pz.	K-17477-00-0-8 K-17477-00-0-3



Illustrazione	Modello	Finitura	Unità	Articolo	
	<b>Supporto porta con cuscinetto</b> Porte a battente e a doppia azione con cuscinetto a sfera, piastra di copertura in acciaio inossidabile e calotta in plastica		1 Pz.	K-12942-00-0-0	
	<b>Asse per UTS 85</b> con cono piano inclinato di 5° per porte in vetro - a battente con battente superiore		1 Pz.	DIN sx. K-13481-00-L	DIN dx. K-13481-00-R
	<b>Asse per UTS 85</b> con trave quadrata per porte a sinistra o a destra con trave quadrata per porte a doppia azione		1 Pz. 1 Pz.	DIN sx. K-13482-00-L-0 K-13482-00-0-0	DIN dx. K-13482-00-R-0 K-13482-00-0-0
	<b>Prolunga dell'asse UTS 85</b> con vite di fermo	<b>Prolunga "V"</b> V = 5 mm V = 10 mm V = 15 mm V = 20 mm V = 25 mm V = 30 mm V = 35 mm V = 40 mm V = 45 mm V = 50 mm	1 Pz. 1 Pz. 1 Pz. 1 Pz. 1 Pz. 1 Pz. 1 Pz. 1 Pz. 1 Pz. 1 Pz. 1 Pz.	K-13125-00-0-1 K-13125-05-0-1 K-13125-10-0-1 K-13125-15-0-1 K-13125-20-0-1 K-13126-25-0-1 K-13126-30-0-1 K-13126-35-0-1 K-13126-40-0-1 K-13126-45-0-1 K-13126-50-0-1	
	<b>Prolunga dell'asse UTS 50, UTS 60</b> con vite a testa cilindrica	<b>Prolunga "V"</b> V = 5 mm V = 10 mm V = 15 mm V = 20 mm	1 Pz. 1 Pz. 1 Pz. 1 Pz. 1 Pz.	K-17444-00-0-1 K-17444-05-0-1 K-17444-10-0-1 K-17444-15-0-1 K-17444-20-0-1	
	<b>Prolunga dell'asse UTS 42</b> con vite a testa cilindrica	<b>Prolunga "V"</b> V = 5 mm V = 10 mm V = 15 mm V = 20 mm V = 25 mm	1 Pz. 1 Pz. 1 Pz. 1 Pz. 1 Pz. 1 Pz.	K-15386-00-0-1 K-15386-05-0-1 K-15386-10-0-1 K-15386-15-0-1 K-15386-20-0-1 K-13126-25-0-1	
	<b>Prolunga dell'asse UTS 840</b> con cono piano per porte a doppia azione	<b>Prolunga "V"</b> V = 5 mm V = 10 mm V = 15 mm V = 20 mm	1 Pz. 1 Pz. 1 Pz. 1 Pz. 1 Pz.	K-17443-00-0-1 K-17443-05-0-1 K-17443-10-0-1 K-17443-15-0-1 K-17443-20-0-1	
	<b>Prolunga dell'asse UTS 840</b> con cono piano per porte a battente DIN sx. / DIN dx.	<b>Prolunga "V"</b> V = 5 mm V = 10 mm V = 15 mm V = 20 mm	1 Pz. 1 Pz. 1 Pz. 1 Pz. 1 Pz.	DIN sx. K-17443-00-L-1 K-17443-05-L-1 K-17443-10-L-1 K-17443-15-L-1 K-17443-20-L-1	DIN dx. K-17443-00-R-1 K-17443-05-R-1 K-17443-10-R-1 K-17443-15-R-1 K-17443-20-R-1
	<b>Materiale di sigillatura</b>		1 Pz.	K-13048-00-0-0	

## Accessori per porte a battente in alluminio

Illustrazione	Modello	Cardine superiore mm	Unità	Articolo	
	<b>Cardine superiore in acciaio</b> stampato, zincato	<b>Versione 1</b> 41 mm 45 mm 50 mm	1 Pz. 1 Pz. 1 Pz.	K-13047-41-0-1 K-13047-45-0-1 K-13047-50-0-1	
	<b>Cardine superiore in acciaio</b> stampato, zincato	<b>Versione 2</b> 41 mm 45 mm 50 mm	1 Pz. 1 Pz. 1 Pz.	DIN sx. K-13050-41-L-1 K-13050-45-L-1 K-13050-50-L-1	DIN dx. K-13050-41-R-1 K-13050-45-R-1 K-13050-50-R-1
	<b>Leva della porta in alluminio</b> con inserto in acciaio, zincato con distanziatori	<b>Finitura</b> color argento color bronzo scuro	1 Pz. 1 Pz.	K-12048-00-0-1 K-12048-00-0-5	
	<b>Coperture in alluminio</b> per cardine superiore Parte superiore e inferiore	<b>Finitura</b> color argento color bronzo scuro	1 Pz. 1 Pz.	K-12947-00-0-1 K-12947-00-0-5	

## Accessori per porte a battente in legno

Illustrazione	Modello	Cardine superiore mm	Unità	Articolo	
	<b>Cardine superiore Ü in acciaio</b> stampato, zincato	<b>Versione 1</b> 41 mm	1 Pz.	K-12933-00-0-1	
	<b>Cardine superiore Ü in acciaio</b> stampato, zincato	<b>Versione 2</b> 41 mm	1 Pz.	DIN sx. K-13049-00-L-1	DIN dx. K-13049-00-R-1
	<b>Leva della porta Ü in acciaio</b> stampato, zincato		1 Pz.	K-12932-00-0-1	
	<b>Coperture in alluminio</b> per cardine superiore Parte superiore e inferiore	<b>Finitura</b> color argento color bronzo scuro	1 Pz. 1 Pz.	DIN sx. K-12952-00-L-1 K-12952-00-L-5	DIN dx. K-12952-00-R-1 K-12952-00-R-5
	<b>Coperture in alluminio</b> per leva della porta	<b>Finitura</b> color argento color bronzo scuro	1 Pz. 1 Pz.	DIN sx. K-12940-00-L-1 K-12940-00-L-5	DIN dx. K-12940-00-R-1 K-12940-00-R-5

## Accessori a filo per porte a battente in legno

Illustrazione	Modello	Cardine superiore mm	Unità	Articolo
	<b>Cardine superiore S in acciaio stampato, zincato</b>	41 mm	1 Pz.	K-12935-00-0-1
	<b>Leva della porta S in acciaio stampato, zincato</b>		1 Pz.	K-12936-00-0-1
	<b>Coperture in alluminio per cardine superiore</b> Parte superiore e inferiore	<b>Finitura</b> color argento color bronzo scuro	1 Pz. 1 Pz.	K-12947-00-0-1 K-12947-00-0-5
	<b>Coperture in alluminio per leva della porta</b>	<b>Finitura</b> color argento color bronzo scuro	1 Pz. 1 Pz.	DIN sx. K-12944-00-L-1 K-12944-00-L-5 DIN dx. K-12944-00-R-1 K-12944-00-R-5

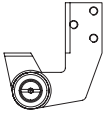
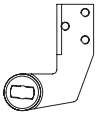
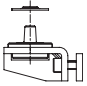
## Accessori - braccio a slitta, assi, prolunga dell'asse

Illustrazione	Modello	Finitura	Unità	Articolo
	<b>Braccio a slitta con guida di scorrimento</b> (non per UTS 42, UTS 840)	color argento color bronzo scuro	1 Pz. 1 Pz.	K-14877-00-0-1 K-14877-00-0-5
	<b>Prolunga dell'asse per braccio a slitta</b>	<b>Prolunga "V"</b> V = 5 mm V = 10 mm V = 15 mm V = 20 mm	1 Pz. 1 Pz. 1 Pz. 1 Pz.	K-14939-05-0-6 K-14939-10-0-6 K-14939-15-0-6 K-14939-20-0-6

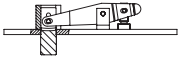
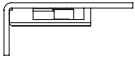
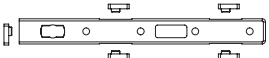
## Accessori per porte a battente in acciaio

Illustrazione	Modello	Cardine superiore mm	Unità	Articolo
	<b>Cardini superiori da saldare, in acciaio stampato, zincato</b>	41 mm	1 Pz.	K-13053-00-0-0
	<b>Leva della porta da saldare, in acciaio stampato, zincato</b>		1 Pz.	9-31603-00-0-0
	<b>Cardini superiori da saldare, in acciaio stampato, zincato</b>	41 mm	1 Pz.	K-12934-00-0-0
	<b>Leva della porta da saldare, in acciaio stampato, zincato</b>		1 Pz.	9-31623-00-0-0

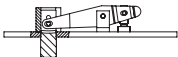
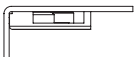
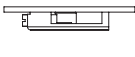

## Accessori per porte antincendio

Illustrazione	Modello	Cardine superiore mm	Unità	Articolo
	<b>Cardini superiori in conformità alla norma DIN 18 082, parte 3</b> in acciaio stampato, zincato	41 mm	1 Pz.	K-12937-00-0-0
	<b>Leva della porta in conformità alla norma DIN 18 082, parte 3</b> in acciaio stampato, zincato		1 Pz.	K-12938-00-0-0
	<b>Supporto porta con cuscinetto in conformità alla norma DIN 18 082, parte 3</b> in acciaio, zincato con cuscinetto a sfera e copertura		1 Pz.	K-12945-00-0-1

## Accessori per porte a doppia azione in alluminio

Illustrazione	Modello	Cardine superiore mm	Unità	Articolo
	<b>Cardine parte superiore in acciaio</b> zincato	45 mm 55 mm 65 mm	1 Pz. 1 Pz. 1 Pz.	6-24716-45-0-1 6-24716-55-0-1 6-24716-65-0-1
	<b>Cardine parte inferiore in acciaio</b> regolabile, zincato		1 Pz.	6-24767-00-0-1
	<b>Leva della porta in acciaio</b> stampato, zincato con distanziatori		1 Pz.	K-12948-00-0-1

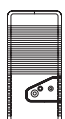
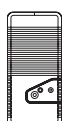
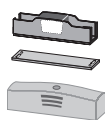


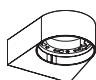



## Accessori per porte a doppia azione in legno e acciaio, porte girevoli in legno

Illustrazione	Modello	Cardine superiore mm	Unità	Articolo
	<b>Cardine parte superiore in acciaio</b> zincato	45 mm	1 Pz.	6-24716-45-0-1
	<b>Cardine parte inferiore in acciaio</b> regolabile, zincato Porte a doppia azione		1 Pz.	6-24767-00-0-1
	<b>Cardine parte inferiore in acciaio</b> regolabile, zincato Porte girevoli in legno		1 Pz.	6-24768-00-0-1
	<b>Leva della porta in acciaio</b> stampato, zincato		1 Pz.	9-31680-00-0-1

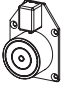


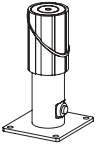
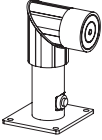



## Centralina di rilevamento incendio BMZ 730 H – EN 1155 CE

Illustrazione	Modello	Finitura	Unità	Articolo
	<b>Centralina di rilevamento incendio BMZ 730 H</b> per il controllo della porta	color argento color bronzo scuro bianco (RAL 9016)	1 Pz. 1 Pz. 1 Pz.	K-17220-00-0-1 K-17220-00-0-5 K-17220-00-0-7
	<b>Kit di montaggio FER-SRI</b> per il controllo della porta BMZ 730 H	color argento color bronzo scuro bianco (RAL 9016)	1 Pz. 1 Pz. 1 Pz.	K-17225-00-0-1 K-17225-00-0-5 K-17225-00-0-7

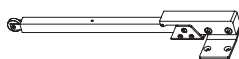
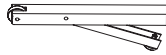
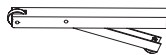
## Unità di alimentazione elettrica, interruttore ottico fumo e tasto di comando manuale

Illustrazione	Modello	Finitura	Unità	Articolo
	<b>Unità di alimentazione elettrica NAG 03</b> Montaggio a parete, a incasso	bianco	1 Pz.	K-17493-00-0-7
	<b>Unità di alimentazione elettrica NG 519</b> Montaggio a parete, a incasso	bianco	1 Pz.	K-17493-01-0-7
	<b>Interruttore ottico fumo ORS 142 W</b>	color argento color bronzo scuro bianco (RAL 9016)	1 Pz. 1 Pz. 1 Pz.	K-17495-00-0-1 K-17495-00-0-5 K-17495-00-0-7
	<b>Interruttore ottico fumo ORS 142</b>	bianco	1 Pz.	K-17727-00-0-0
	<b>Base di montaggio ORS 143 A</b> Montaggio a incasso	bianco	1 Pz.	K-17728-00-0-0
	<b>Base di montaggio ORS 143 W</b> Montaggio a parete (architrave)	bianco	1 Pz.	K-17494-00-0-0
	<b>Base di montaggio ORS 143 UH</b> Montaggio in soffitti ribassati	bianco	1 Pz.	K-17496-00-0-0
	<b>Tasto di comando manuale AP/UP</b> Montaggio a incasso/a parete	bianco	1 Pz.	K-17492-00-0-0
	<b>Controllo gas per interruttore di rilevamento fumo</b> per controllo del funzionamento	bianco	1 Pz.	K-17497-00-0-0



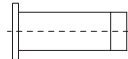

## Elettromagneti e contropiastre, EN 1158 CE

Illustrazione	Modello	Dim. mm	Forza di fermo N	Unità	Articolo
	<b>Elettromagnete – Modello base con piastra di appoggio in acciaio</b> Montaggio a parete, a incasso		490	1 Pz.	K-17483-00-0-0
	<b>Elettromagnete – Montaggio a incasso</b> Montaggio a parete, con alloggiamento e interruttore		490	1 Pz.	K-17485-00-0-0
	<b>Elettromagnete – Montaggio a pavimento</b> con alloggiamento e interruttore		490	1 Pz.	K-17487-00-0-0
	<b>Elettromagneti: testa orientabile in alluminio</b> Montaggio a parete, con alloggiamento e interruttore	<b>Distanza dalla parete “A”</b> 185 335	490 490	1 Pz. 1 Pz.	K-17486-00-0-0 K-17486-01-0-0
	<b>Elettromagneti: testa orientabile in alluminio</b> Montaggio a pavimento, con alloggiamento e interruttore	<b>Distanza dalla parete “B”</b> 150 300	490 490	1 Pz. 1 Pz.	K-17486-00-0-0 K-17486-01-0-0
	<b>Piastra di montaggio standard con sospensione a molle</b>	<b>Ø “A”</b> 55		1 Pz.	K-17488-00-0-0
	<b>Piastra di montaggio con perno articolato</b>	<b>Ø “A”</b> 55		1 Pz.	K-17489-00-0-0
	<b>Piastra di riscontro con sospensione con alloggiamento e molla di ammortizzazione</b>	<b>Ø “A”</b> 55		1 Pz.	K-17490-00-0-0

## Coordinatore di chiusura e piastra di tiraggio per porta a due battenti, EN 1158 CE

Illustrazione	Modello	Unità	Articolo color argento	color bronzo scuro		
	<b>Coordinatore chiusura porta</b> Porte a 2 ante in acciaio e legno, porte antincendio T 30-2 Porte, porte con telaio tubolare	1 Pz. 1 Pz.	B 8641 0000 B 8641 0100	B 8641 0005 B 8641 0105		
	<b>Piastra di tiraggio per porta a due battenti</b> Cuscinetto a rullo in poliuretano Versione "A" "B"	Battuta mm 0 - 11 10 - 17	Anta passiva della porta mm 500 - 800 500 - 800	1 Pz. 1 Pz.	B 8642 0200 B 8642 0300	B 8642 0205 B 8642 0305
	<b>Piastra di tiraggio per porta a due battenti</b> Cuscinetto a rullo in poliuretano Versione "A" "B"	Battuta mm 0 - 11 10 - 17	Anta passiva della porta mm 801 - 801 -	1 Pz. 1 Pz.	B 8642 0000 B 8642 0100	B 8642 0005 B 8642 0105

## Fermaporta, bloccaporta

Illustrazione	Modello	Corsa	Finitura	Unità	Articolo
	<b>Fermaporta</b>	30  100	di color argento laccato marrone scuro laccato bianco laccato  di color argento laccato marrone scuro laccato  Colori speciali Gommino sostitutivo con vite in acciaio	1 Pz. 1 Pz. 1 Pz.  1 Pz. 1 Pz.  1 Pz.	B 3934 0101 B 3934 0137 B 3934 0139  B 3934 0109 B 3934 0115  B 3919 0102
	<b>Fermaporta</b>	30	di color argento laccato marrone scuro laccato Gommino sostitutivo senza vite in acciaio	1 Pz. 1 Pz. 1 Pz.	B 3933 0101 B 3933 0137 B 3909 0101
	<b>Bloccaporta parete</b>	<b>Distanza</b> 46 mm 76 mm 106 mm	Acciaio inox opaco Acciaio inox opaco Acciaio inox opaco	1 Pz. 1 Pz. 1 Pz.	B 7122 0005 B 7122 0006 B 7122 0007
	<b>Bloccaporta pavimento</b>		Acciaio inox opaco	1 Pz.	B 7122 0000

## Prova di collaudo dei dispositivi di protezione contro il fuoco per porte antincendio



Sulla base delle norme ufficiali di omologazione, l'utilizzo di dispositivi di protezione contro il fuoco su porte antincendio è soggetto alle seguenti disposizioni:

### 1. Prova di collaudo

Dopo aver installato un impianto di fermo sul luogo di utilizzo, il suo corretto funzionamento e la regolare installazione devono essere verificate tramite una prova di collaudo.

I costruttori di dispositivi di sblocco e di dispositivi di fermo sono tenuti a dare informazioni su questa prova. Tale prova deve essere predisposta dal gestore.

La prova di collaudo deve essere eseguita esclusivamente da personale specializzato del costruttore, da tecnici autorizzati dal costruttore o da specialisti di un organo di ispezione incaricato.

La prova di collaudo deve comprendere almeno i punti seguenti:

- I dispositivi dell'impianto di fermo installati devono corrispondere a quelli indicati nella notifica di omologazione.
- La marcatura dei dispositivi installati deve corrispondere a quella indicata nella notifica di omologazione.
- La corretta interazione di tutti i dispositivi deve essere verificata sulla base della notifica di omologazione, quindi lo sblocco deve essere effettuato sia mediante la simulazione dei parametri che azionano il rilevatore (temperatura, ionizzazione/gas, fumo) che manualmente.
- Controllare se il collegamento della chiusura automatica viene rilasciato non appena l'impianto di fermo è fuori uso (ad es. rimuovendo di un rilevatore o togliendo l'alimentazione).

Non appena la prova di collaudo si è conclusa con successo, la targhetta di 105 mm x 52 mm rilasciata dal costruttore dell'impianto di fermo e deve essere esposta sulla parete nelle vicinanze della porta unitamente all'iscrizione

Impianto di fermo  
Collaudato da .....  
(nome dell'impresa, mese e anno del collaudo)

da apporre sempre.

Il gestore riceve un certificato sull'esito positivo del collaudo; tale certificato deve essere conservato presso il gestore.

### 2. Controllo periodico

Il gestore deve garantire il funzionamento dell'impianto di fermo e ogni mese deve controllare che funzioni correttamente.

Inoltre, il gestore è tenuto a provvedere ai lavori di manutenzione e a verificare la perfetta interazione dei dispositivi almeno una volta all'anno, salvo non siano specificati intervalli di tempo diversi nella notifica di omologazione.

Questi controlli e interventi di manutenzione devono essere eseguiti esclusivamente da un tecnico o da personale specializzato.

L'entità, l'esito e la data dei controlli periodici devono essere documentati. Questa documentazione deve essere conservata presso il gestore.

Nell'ambito del nostro servizio d'assistenza G.U, possiamo offrire al gestore dei dispositivi di protezione contro il fuoco, l'adempimento delle prescrizioni operative conformemente delle norme ufficiali:

- a. Prova di collaudo in seguito all'installazione in sito compresa la targhetta di collaudo.
- b. Stipula di un contratto d'assistenza per l'ispezione annuale, compreso il controllo della perfetta interazione di tutti i dispositivi secondo il punto 2, Controllo periodico.
- c. Supporto senza contratto d'assistenza.

Le prestazioni desiderate possono essere stabilite successivamente. Costi in conformità ai listini separati dei dispositivi di protezione contro il fuoco "prova di collaudo e assistenza".

Vogliamo sottolineare che per i dispositivi di protezione contro il fuoco G.U devono essere utilizzati esclusivamente i nostri dispositivi controllati e omologati. Le notifiche di omologazione che forniscono la prova del collaudo o dell'autorità di vigilanza sono a disposizione su richiesta.





---

---

---

---

---

---

---

---

---

---

---

---

---

---

---

---

---

---

---

---

---

---

---

---

---

---

---

---

---

---



Gretsch-Unitas GmbH  
Baubeschläge  
D-71252 Ditzingen  
Tel. +49 (0)7156 301-0  
Fax +49 (0)7156 301-293  
www.g-u.com

In qualità di produttore specializzato di ferramenta e ventilatori, Gretsch-Unitas è da anni il leader di categoria in diversi settori del prodotto.

La vasta gamma di prodotti di ferramenta e ventilatori dal design e dalla tecnologia moderna e studiata per soddisfare le esigenze di mercato, garantisce il confronto quotidiano con la concorrenza.



BKS GmbH  
Postfach 10 02 10  
D-42502 Velbert  
Tel. +49 (0)2051 201-0  
Fax +49 (0)2051 201-431  
www.g-u.com

Da oltre 100 anni, BKS è sinonimo di sicurezza.

L'azienda Velberter vanta una lunga tradizione e offre prodotti sperimentati e una salda reputazione, ottenuta soprattutto grazie a un'indiscussa qualità del prodotto, nel gruppo aziendale Gretsch-Unitas.



FERCO International S.A.S.  
F-57401 Sarrebourg  
Tel. +33 (0)3 87 23 31 11  
Fax +33 (0)3 87 03 54 06  
www.ferco.fr

FERCO International è la fabbrica di ferramenta più grande e conosciuta in Francia. L'ampia gamma di moderna ferramenta è distribuita in tutto il mondo.



GU - Automatic GmbH  
Stahlstraße 8  
D-33378 Rheda-Wiedenbrück  
Tel. +49 (0)5242 924-0  
Fax +49 (0)5242 924-100  
www.g-u.com

Il settore aziendale di sistemi d'ingresso comprende progettazione, produzione, distribuzione, assemblaggio e assistenza delle installazioni automatiche per porte. Con ATS, il Gruppo G.U estende la sua offerta a soluzioni di sistemi per finestre, porte interne ed esterne e per facciate.



---

Gretsch-Unitas Italia Srl  
Zona Industriale Loc. Montean  
I-37010 Cavaion Veronese VR  
Telefono +39 45 723 58 99  
Fax +39 45 723 59 85  
[www.g-u.com](http://www.g-u.com)