

Indice



Davanzali esterni in alluminio

Davanzali in alluminio con gocciolatoio di 25 mm	YF.2
Terminali	YF.3
Giunti	YF.4
Angolari esterni	YF.4
Fermi	YF.5
Guarnizioni	YF.5
Viti	YF.5
Coprivite	YF.5
Rivestimento antirombo	YF.5
Istruzioni per il montaggio e la fornitura	YF.6

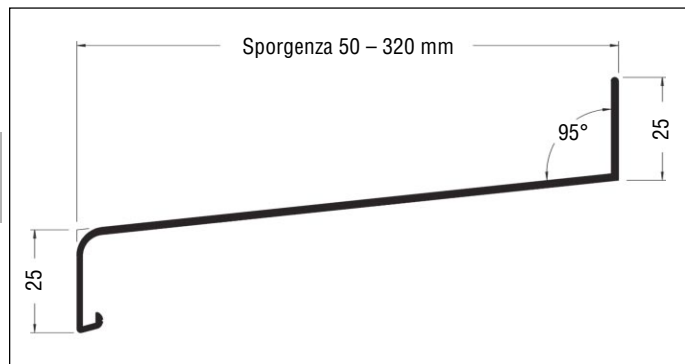
YF

Utilità e vantaggi

Davanzali G.U in alluminio, resistenti alle intemperie, realizzati in diversi colori e con varie misure di sbalzo, per coprire il davanzale esterno e proteggere la muratura dagli agenti atmosferici.

Tutti davanzali hanno spigoli arrotondati, una vista di 25 mm e lo sbalzo va da 50 a 320 mm.

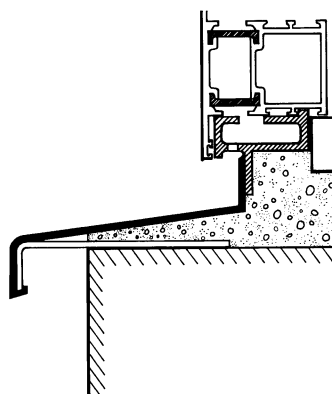
Davanzali in alluminio con gocciolatoio di 25 mm



Caratteristiche

I davanzali G.U. in alluminio vengono forniti di serie in verghe da 6000 mm con fori longitudinali di fissaggio di

4,2x7 mm a distanza di 300 mm tra loro. Tutti i davanzali sono rivestiti di pellicola protettiva.



Indicazioni per il montaggio

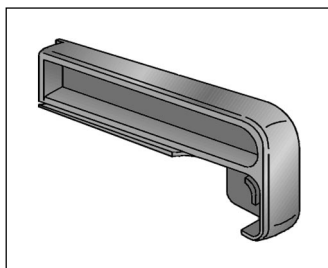
Il davanzale deve sporgere di almeno 30 mm dalla facciata finita.

Alla fine della posa, la superficie del piano deve risultare inclinata di almeno 5° per lo scarico dell'acqua piovana.

Davanzali in alluminio con gocciolatoio di 25 mm

PG	Descrizione	Sporgenza mm	Superficie	UI	Articolo N.
YF	Davanzale	50	EV 1	36 m	H-00044-05-0-1
			marrone	36 m	H-00044-05-0-5
			bianco	36 m	H-00044-05-0-7
YF	Davanzale	70	EV 1	36 m	H-00044-07-0-1
			marrone	36 m	H-00044-07-0-5
			bianco	36 m	H-00044-07-0-7
YF	Davanzale	90	EV 1	36 m	H-00044-09-0-1
			marrone	36 m	H-00044-09-0-5
			bianco	36 m	H-00044-09-0-7
YF	Davanzale	110	EV 1	48 m	H-00044-11-0-1
			marrone	48 m	H-00044-11-0-5
			bianco	48 m	H-00044-11-0-7
YF	Davanzale	130	EV 1	48 m	H-00044-13-0-1
			marrone	48 m	H-00044-13-0-5
			bianco	48 m	H-00044-13-0-7
YF	Davanzale	150	EV 1	36 m	H-00044-15-0-1
			marrone	36 m	H-00044-15-0-5
			bianco	36 m	H-00044-15-0-7
YF	Davanzale	165	EV 1	36 m	H-00044-16-0-1
			marrone	36 m	H-00044-16-0-5
			bianco	36 m	H-00044-16-0-7
YF	Davanzale	180	EV 1	36 m	H-00044-18-0-1
			marrone	36 m	H-00044-18-0-5
			bianco	36 m	H-00044-18-0-7
YF	Davanzale	195	EV 1	36 m	H-00044-19-0-1
			marrone	36 m	H-00044-19-0-5
			bianco	36 m	H-00044-19-0-7
YF	Davanzale	210	EV 1	24 m	H-00044-21-0-1
			marrone	24 m	H-00044-21-0-5
			bianco	24 m	H-00044-21-0-7
YF	Davanzale	225	EV 1	24 m	H-00044-22-0-1
			marrone	24 m	H-00044-22-0-5
			bianco	24 m	H-00044-22-0-7
YF	Davanzale	240	EV 1	24 m	H-00044-24-0-1
			marrone	24 m	H-00044-24-0-5
			bianco	24 m	H-00044-24-0-7
YF	Davanzale	260	EV 1	24 m	H-00044-26-0-1
			marrone	24 m	H-00044-26-0-5
			bianco	24 m	H-00044-26-0-7
YF	Davanzale	280	EV 1	24 m	H-00044-28-0-1
			marrone	24 m	H-00044-28-0-5
			bianco	24 m	H-00044-28-0-7
YF	Davanzale	320	EV 1	12 m	H-00044-32-0-1
			marrone	12 m	H-00044-32-0-5
			bianco	12 m	H-00044-32-0-7

Terminali per davanzale



Caratteristiche

- UI 25 paia
- Sporgenza 50 – 320 mm
- Colori EV 1 -1
marrone -5
bianco -7

Indicazioni per il montaggio

Al momento di infilare i terminali, applicare un po' di silicone alle estremità dei davanzali.

Prima dell'intonacatura finale, applicare ai terminali un giunto di dilatazione corredato di nastro sigillante, ovvero provvedere ad una perfetta sigillatura mediante silicone tra intonaco e terminale.

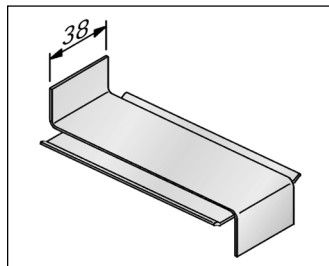
I giunti di dilatazione siano di almeno 10 mm per compensare la dilatazione termica.

Terminali davanzale

PG	Descrizione	Sporgenza mm	Superficie Fläche	UI	Articolo N.
YF	Terminali davanzale	50	EV 1	25 paia	H-00045-05-0-1
			marrone	25 paia	H-00045-05-0-5
YF	Terminali davanzale	70	EV 1	25 paia	H-00045-07-0-1
			marrone	25 paia	H-00045-07-0-5
YF	Terminali davanzale	90	EV 1	25 paia	H-00045-09-0-1
			marrone	25 paia	H-00045-09-0-5
YF	Terminali davanzale	110	EV 1	25 paia	H-00045-11-0-1
			marrone	25 paia	H-00045-11-0-5
YF	Terminali davanzale	130	EV 1	25 paia	H-00045-13-0-1
			marrone	25 paia	H-00045-13-0-5
YF	Terminali davanzale	150	EV 1	25 paia	H-00045-15-0-1
			marrone	25 paia	H-00045-15-0-5
YF	Terminali davanzale	165	EV 1	25 paia	H-00045-16-0-1
			marrone	25 paia	H-00045-16-0-5
YF	Terminali davanzale	180	EV 1	25 paia	H-00045-18-0-1
			marrone	25 paia	H-00045-18-0-5
YF	Terminali davanzale	195	EV 1	25 paia	H-00045-19-0-1
			marrone	25 paia	H-00045-19-0-5
YF	Terminali davanzale	210	EV 1	25 paia	H-00045-21-0-1
			marrone	25 paia	H-00045-21-0-5
YF	Terminali davanzale	225	EV 1	25 paia	H-00045-22-0-1
			marrone	25 paia	H-00045-22-0-5
YF	Terminali davanzale	240	EV 1	25 paia	H-00045-24-0-1
			marrone	25 paia	H-00045-24-0-5
YF	Terminali davanzale	260	EV 1	25 paia	H-00045-26-0-1
			marrone	25 paia	H-00045-26-0-5
YF	Terminali davanzale	280	EV 1	25 paia	H-00045-28-0-1
			marrone	25 paia	H-00045-28-0-5
YF	Terminali davanzale	320	EV 1	25 paia	H-00045-32-0-1
			marrone	25 paia	H-00045-32-0-5
			bianco	25 paia	H-00045-32-0-7

YF

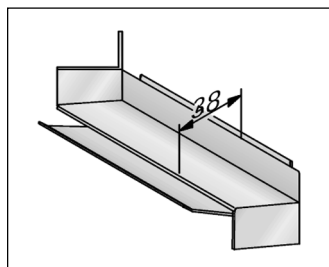
Giunti ed angolari esterni a 90° per davanzale



Giunto davanzale G.U

Indicazioni per il montaggio

I giunti servono a ridurre la dilatazione dei davanzali di alluminio. Con lunghezze superiori a 3000 mm si consiglia di ripartire la superficie totale e unire le parti con gli appositi giunti.



Angolare esterno davanzale 90°

Giunti davanzale

PG	Descrizione	Sporgenza mm [1]	Superficie	UI	Articolo N.
YF	Giunti davanzale	50	EV 1	10	H-00046-05-0-1
			marrone	10	H-00046-05-0-5
			bianco	10	H-00046-05-0-7
YF	Giunti davanzale	320	EV 1	10	H-00046-32-0-1
			marrone	10	H-00046-32-0-5
			bianco	10	H-00046-32-0-7

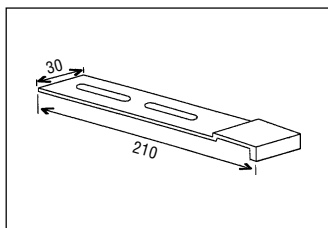
[1] I giunti per davanzali sono disponibili anche con sporto di 70, 90, 110, 130, 150, 165, 180, 195, 210, 225, 240, 260, 280 mm e nei colori EV 1, marrone e bianco.

Angolari esterni davanzale

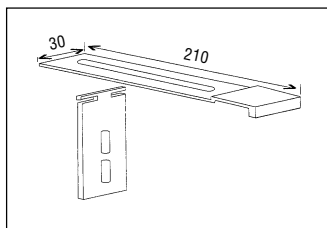
PG	Descrizione	Sporgenza mm [1]	Superficie	UI	Articolo N.
YF	Angolare esterno davanzale 90°	50	EV 1	10	H-00047-05-0-1
			marrone	10	H-00047-05-0-5
			bianco	10	H-00047-05-0-7
YF	Angolare esterno davanzale 90°	320	EV 1	10	H-00047-32-0-1
			marrone	10	H-00047-32-0-5
			bianco	10	H-00047-32-0-7

[1] I angolari esterni per davanzali sono disponibili anche con sporto di 70, 90, 110, 130, 150, 165, 180, 195, 210, 225, 240, 260, 280 mm e nei colori EV 1, marrone e bianco.

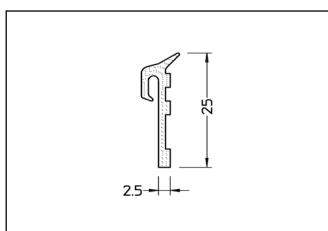
Fermi, guarnizioni, viti, coprivite e rivestimenti antirombo per davanzale



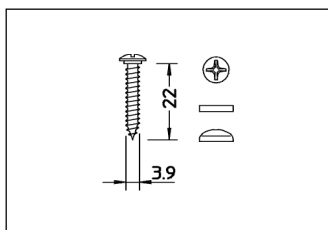
Fermo per davanzale FBH



Fermo per davanzale FBH-flex regolabile



Guarnizione per davanzale



Vite fissaggio davanzale

Indicazioni per il montaggio

Nel fissare il davanzale, si consiglia di applicare una guarnizione tra l'ala di fissaggio e la finestra.

Indicazioni per la minuteria

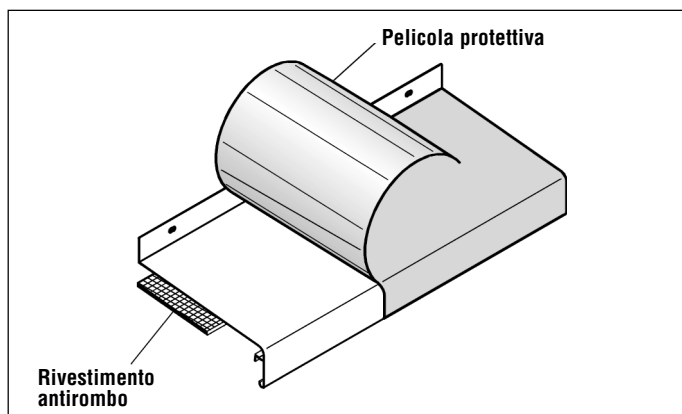
Viti
3,9 x 22 mm con rondella in poliammide.

Coprivite
Applicare i coprivite H-00052.

Fermi, guarnizioni, viti, coprivite e rivestimenti antirombo per davanzale

PG	Descrizione	Misure mm	Superficie	UI	Articolo N.
YF	Fermo per davanzale FBH			10	H-00048-00-0-0
YF	Fermo per davanzale FBH-flex regolabile			10	H-00049-00-0-0
YF	Guarnizione per davanzale		nero	50 m	H-00050-00-0-6
YF	Vite davanzale con rondella	3,9 x 22	zincato	1000	H-00051-22-0-1
YF	Vite davanzale con rondella	3,9 x 22	V2A	1000	H-00051-22-0-8
YF	Coprivite davanzale		EV 1 marrone bianco	500	H-00052-00-0-1 H-00052-00-0-5 H-00052-00-0-7
YF	Rivestimento acustico	1000 x 30 1000 x 50 1000 x 80		100	H-00053-30-0-0 H-00053-50-0-0 H-00053-80-0-0

YF



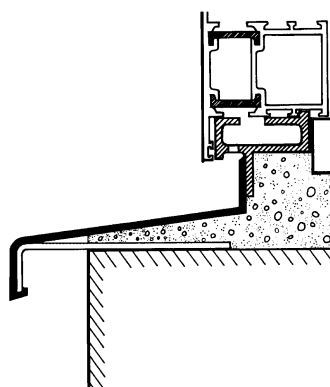
Pelicola protettiva e rivestimento antirombo

Indicazioni per l'impiego

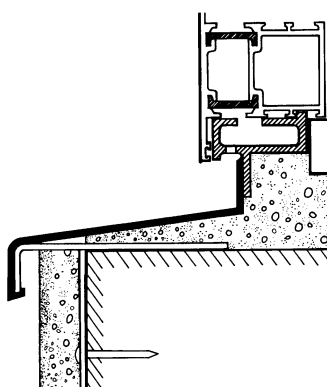
Rivestimento acustico

per sporgenza fino a 90 mm = striscia acustica da 30 mm
per sporgenza fino a 150 mm = striscia acustica da 50 mm
per sporgenza fino a 360 mm = striscia acustica da 80 mm

Consigliamo di applicare in ogni caso uno strato di antirombo per ridurre la rumorosità dei davanzali, per es. quando sono colpiti da pioggia, grandine ecc.



Esempio di montaggio di fermo per davanzale FBH



Esempio di montaggio di fermo davanzale FBH-flex regolabile

Indicazioni per l'impiego

Fermo per davanzale

Fissando il davanzale all'apposito fermo, si assicura un montaggio stabile e fisso del davanzale stesso. Per davanzali lunghi fino a 1,20 m, si prevedano due fermi. Per lunghezze maggiori, si fissino a distanza di ca. 60 cm l'uno dall'altro.

Istruzioni per il montaggio e la fornitura

Evitare danni alla struttura muraria

Perché il montaggio risulti a regola d'arte, senza difetti né danni alla struttura muraria, seguire scrupolosamente le istruzioni di montaggio. Le indicazioni valgono anche per le situazioni particolari che richiedano soluzioni specifiche.

- Montando davanzali di alluminio, tenere presente che un'escursione termica di 50°C porta ad una dilatazione longitudinale di ca. 1,2 mm per metro. È sconsigliabile quindi ancorare il davanzale all'intonaco o alla struttura muraria.
- Per ridurre la dilatazione, sezionare i davanzali con lunghezza totale superiore a 3000 mm e collegare con giunti di collegamento G.U.
- Il giunto di dilatazione dovrebbe essere di almeno 12 mm per compensare l'allungamento.
- Il davanzale deve sporgere di almeno 30 mm dalla facciata finita.
- Per ridurre il rumore, per es. causato dalla pioggia, consigliamo di applicare l'antirombo a tutti i davanzali.
- Dopo il montaggio, il piano dovrebbe risultare inclinato di almeno 5° verso l'esterno.
- Per fissare il davanzale, applicare una guarnizione tra l'ala di fissaggio e la finestra.
- Per il fissaggio usare viti zincate oppure viti V2A con rondella di plastica.
- Con uno sporto di 150 mm o più, applicare gli speciali fermi per davanzale G.U., intervallati di 600 mm tra loro.
- Per applicare i terminali, siliconare le estremità dei davanzali.
- Per l'intonacatura delle estremità, applicare un giunto di dilatazione corredato di nastro sigillante precompresso, ovvero provvedere ad una perfetta sigillatura mediante silicone tra intonaco e terminale.
- Dopo il completamento delle opere di finitura della facciata, togliere immediatamente la pellicola che protegge la superficie dell'alluminio.
- I davanzali G.U. in alluminio vengono forniti di serie in stanghe di 6000 mm con fori longitudinali di fissaggio di 4,2x7 mm a distanza di 300 mm tra loro.
- Tutti i davanzali in alluminio sono forniti con pellicola di protezione della superficie.