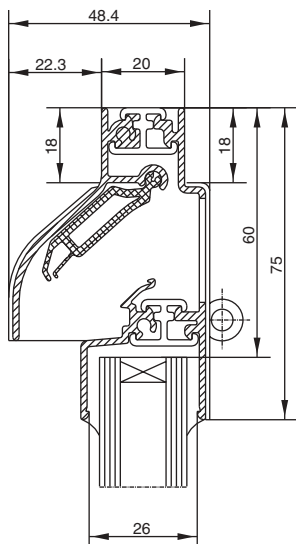


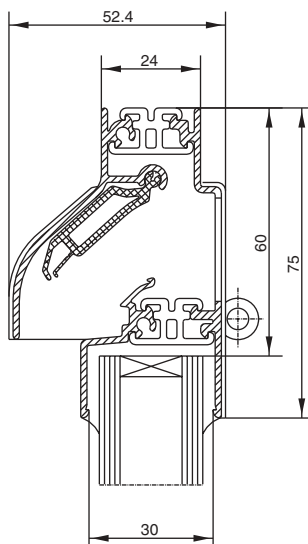
Montaggio orizzontale su vetro del battente della finestra,
raccordo di vetro inferiore

Aeratore con chiusura "flap" G.U-DUCOPLUS 60 GF 20



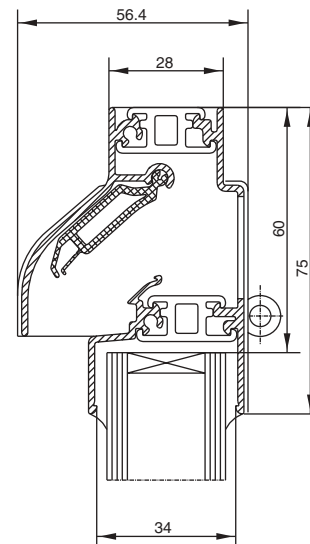
Spessore vetro fino a 20 mm
Guarnizione fermavetro 20 9-39956-00-0-6
rotoli da 50 m

Aeratore con chiusura "flap" G.U-DUCOPLUS 60 GF 24



Spessore vetro fino a 24 mm
Guarnizione fermavetro 24 9-39957-00-0-6
rotoli da 50 m

Aeratore con chiusura "flap" G.U-DUCOPLUS 60 GF 28



Spessore vetro fino a 28 mm
Guarnizione fermavetro 28 9-39958-00-0-6
rotoli da 50 m

Applicazione

Montaggio orizzontale su vetro del battente della finestra o su vetro
fisso, raccordo di vetro inferiore.

Dimensioni

Descrizione	Dimensioni mm
Aeratore con chiusura "flap"	
Altezza dell'aeratore	75,0
Misura di riduzione per vetro	60,0
Profondità totale G.U-DUCOPLUS 60 GF 20	48,4
Profondità totale G.U-DUCOPLUS 60 GF 24	52,4
Profondità totale G.U-DUCOPLUS 60 GF 28	56,4
Lunghezza standard	6000,0
Lunghezza massima dell'aeratore	2500,0

Montaggio

Fissaggio dell'aeratore con listelli portavetro. Giunto con materiali
siliconici oppure con profilati di guarnizione.

Esecuzione

Aeratori con chiusura "flap" di profilati estrusi di alluminio, profilato a
chiusura "flap" di materia plastica con guarnizione a labbro per alta
tenuta dei giunti e sicurezza contro la pioggia battente – con divisione a
partire da 1250 mm di lunghezza di montaggio. Lato interno con reticolo
a fessura per la protezione contro insetti. Tappi terminali di materia
plastica con elementi di manovra integrati.
Uscita d'aria omogenea per l'intera lunghezza dell'aeratore.

Manovra dell'aeratore:

- con maniglia a leva
- a corda
- ad asta

Superficie

Descrizione	Colore
Aeratore con chiusura "flap"	-1 = anodizzato EV 1 -6 = nero (RAL 9005) -7 = bianco (RAL 9016)

Altri colori e verniciature a richiesta.

Valori di misura

Differenza di pressione	Passaggio d'aria ogni m
2 Pa	45 m ³ /h
4 Pa	68 m ³ /h
10 Pa	163 m ³ /h
30 Pa	210 m ³ /h
Sezione libera	150 cm ² /m
Coefficiente di passaggio di giuntura »a« con differenza di pressione 10 Pa	0,5 m ³ /h · m
Taglio fonico	
Superficie di riferimento 1,9 m ²	
Aeratore chiuso	Rw 33 dB
Aeratore aperto	Rw 15 dB
Valore U (k)	3,4 W/m ² · K

Versione standard
Aeratori con chiusura "flap" e accessori

Applicazione	Descrizione	UI	Articolo N.	Comando a sinistra	Comando a destra
Finestre	Aeratore con chiusura "flap" G.U-DUCOPLUS 60 GF 20 Lunghezza standard 6000 mm	2	6-30420-60-0-*		
	Aeratore con chiusura "flap" G.U-DUCOPLUS 60 GF 24 Lunghezza standard 6000 mm	2	6-30421-60-0-*		
	Aeratore con chiusura "flap" G.U-DUCOPLUS 60 GF 28 Lunghezza standard 6000 mm	2	6-30422-60-0-*		
Aeratori con chiusura "flap" G.U-DUCOPLUS 60 GF	Guarnizione fermavetro 20 , rotoli da 50 m	1	9-39956-00-0-6		
	Guarnizione fermavetro 24 , rotoli da 50 m	1	9-39957-00-0-6		
	Guarnizione fermavetro 28 , rotoli da 50 m	1	9-39958-00-0-6		
Comando con maniglia a leva	Sacchetto accessori G.U-DUCOPLUS 60 GF 20 per maniglia a leva	40	K-15537-00-0-*		
	Sacchetto accessori G.U-DUCOPLUS 60 GF 24 per maniglia a leva	40	K-15538-00-0-*		
	Sacchetto accessori G.U-DUCOPLUS 60 GF 28 per maniglia a leva	40	K-15539-00-0-*		
	Componenti singoli 1 parte esterna sinistra 1 parte esterna destra 4 viti inossidabili 3,9 x 19				
Comando ad asta	Sacchetto accessori per asta di comando Componenti singoli	40	K-15529-00-0-*		
	1 guida asta		9-39996-00-0-*		
	1 tappo di chiusura		9-39999-00-0-6		
	1 squadra asta 40		9-39995-00-0-*		
	1 leva 50		9-39994-00-0-*		
	Asta, Ø 10 mm di alluminio	2	9-39955-60-0-*		
Comando a corda	Sacchetto accessori G.U-DUCOPLUS 60 GF 20 per corda	40	K-15556-00-L-*		K-15556-00-R-*
	Sacchetto accessori G.U-DUCOPLUS 60 GF 24 per corda	40	K-15557-00-L-*		K-15557-00-R-*
	Sacchetto accessori G.U-DUCOPLUS 60 GF 28 per corda	40	K-15558-00-L-*		K-15558-00-R-*
	Componenti singoli 1 parte esterna sinistra 1 parte esterna destra 4 viti inossidabili 3,9 x 19				
Divisione del profilato a chiusura "flap" B > 1250 mm	1 pezzo centrale	40	9-39988-00-0-6		