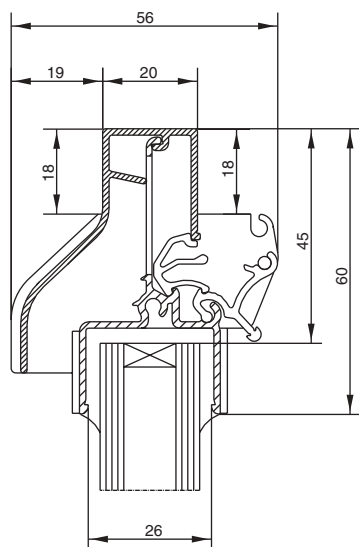


Montaggio orizzontale su vetro del battente della finestra, raccordo di vetro inferiore

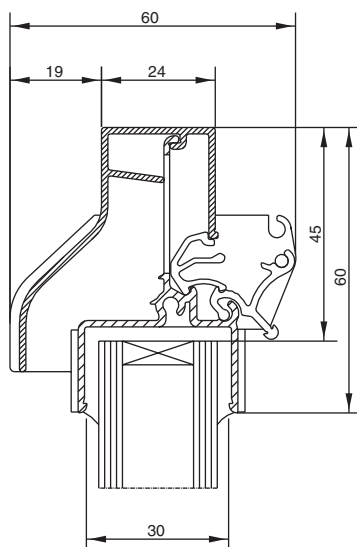
Aeratore con chiusura "flap" G.U-DUCOTIP 45 GF 20



Spessore vetro fino a 20 mm

Guarnizione fermavetro 20 9-39956-00-0-6 rotoli da 50 m

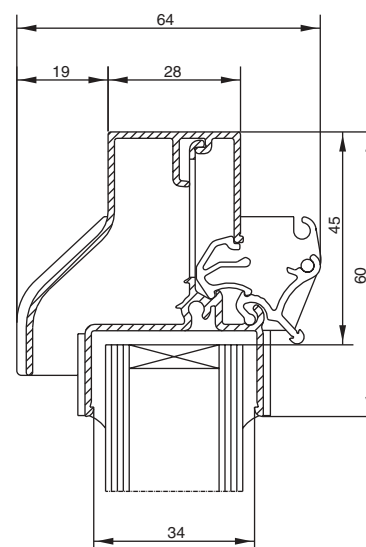
Aeratore con chiusura "flap" G.U-DUCOTIP 45 GF 24



Spessore vetro fino a 24 mm

Guarnizione fermavetro 24 9-39957-00-0-6 rotoli da 50 m

Aeratore con chiusura "flap" G.U-DUCOTIP 45 GF 28



Spessore vetro fino a 28 mm

Guarnizione fermavetro 28 9-39958-00-0-6 rotoli da 50 m

Applicazione

Montaggio orizzontale su vetro del battente della finestra o su vetro fisso, raccordo di vetro inferiore.

Dimensioni

Descrizione	Dimensioni mm
Aeratore con chiusura "flap"	
Altezza dell'aeratore	60,0
Misura di riduzione per vetro	45,0
Profondità totale G.U-DUCOTIP 45 GF 20	56,0
Profondità totale G.U-DUCOTIP 45 GF 24	60,0
Profondità totale G.U-DUCOTIP 45 GF 28	64,0
Lunghezza standard	6000,0
Lunghezza massima dell'aeratore	2800,0

Montaggio

Fissaggio dell'aeratore con listelli portavetro. Giunto con materiali siliconici oppure con profilati di guarnizione.

Esecuzione

Aeratori con chiusura "flap" di profilati estrusi di alluminio, profilato a chiusura "flap" di alluminio con guarnizione per alta tenuta dei giunti e sicurezza contro la pioggia battente. Parete di appoggio con reticolo a fessura per la protezione contro insetti - con divisione a partire da 1400 mm di lunghezza di montaggio. Tappi terminali di materia plastica. Manovra diretta sul profilato a chiusura "flap". Uscita d'aria omogenea per l'intera lunghezza dell'aeratore.

Manovra dell'aeratore:

- manuale sul profilato a chiusura "flap"
- a corda
- ad asta

Superficie

Descrizione	Colore
Aeratore con chiusura "flap"	-0 = colore naturale -1 = anodizzato EV 1 -6 = nero (RAL 9005) -7 = bianco (RAL 9016)

Altri colori e verniciature a richiesta.

Valori di misura

Differenza di pressione	Passaggio d'aria ogni m
2 Pa	24 m ³ /h
4 Pa	38 m ³ /h
10 Pa	61 m ³ /h
30 Pa	109 m ³ /h
Sezione libera	100 cm ² /m
Coefficiente di passaggio di giuntura »a« con differenza di pressione 10 Pa	0,8 m ³ /h · m
Taglio fonico	
Superficie di riferimento 1,9 m ²	
Aeratore chiuso	Rw 25 dB
Aeratore aperto	Rw 18 dB
Valore U (k)	4,3 W/m ² · K

Versione standard
Aeratori con chiusura "flap" e accessori

Applicazione	Descrizione	UI	Articolo N.
Finestre	Aeratore con chiusura "flap" G.U-DUCOTIP 45 GF 20 Lunghezza standard 6000 mm	2	6-30423-60-0-*
	Aeratore con chiusura "flap" G.U-DUCOTIP 45 GF 24 Lunghezza standard 6000 mm	2	6-30424-60-0-*
	Aeratore con chiusura "flap" G.U-DUCOTIP 45 GF 28 Lunghezza standard 6000 mm	2	6-30425-60-0-*
Aeratori con chiusura "flap" G.U-DUCOTIP 45 GF	Guarnizione fermavetro 20 , rotoli da 50 m	1	9-39956-00-0-6
	Guarnizione fermavetro 24 , rotoli da 50 m	1	9-39957-00-0-6
	Guarnizione fermavetro 28 , rotoli da 50 m	1	9-39958-00-0-6
Comando con maniglia a leva	Sacchetto accessori G.U-DUCOTIP 45 GF 20	40	K-15540-00-0-*
	Sacchetto accessori G.U-DUCOTIP 45 GF 24	40	K-15545-00-0-*
	Sacchetto accessori G.U-DUCOTIP 45 GF 28	40	K-15546-00-0-*
	Componenti singoli 1 parte esterna sinistra 1 parte esterna destra 2 viti inossidabili 3,9 x 19		
Comando ad asta	Sacchetto accessori per asta di comando	40	K-15584-00-0-*
	Componenti singoli		
	1 morsetto asta		9-39993-00-0-*
	1 guida asta		9-39996-00-0-*
	1 tappo di chiusura		9-39999-00-0-6
1 leva B 12		9-40022-00-0-*	
	Asta, Ø 10 mm di alluminio	2	9-39955-60-0-*
Comando a corda	Sacchetto accessori G.U-DUCOTIP 45 per corda	40	K-15549-00-0-*
	Componenti singoli 1 leva per tiraggio della corda 1 corda		
Divisione del profilato a chiusura "flap" B > 1400 mm	2 pezzi centrali	40	9-40006-00-0-6