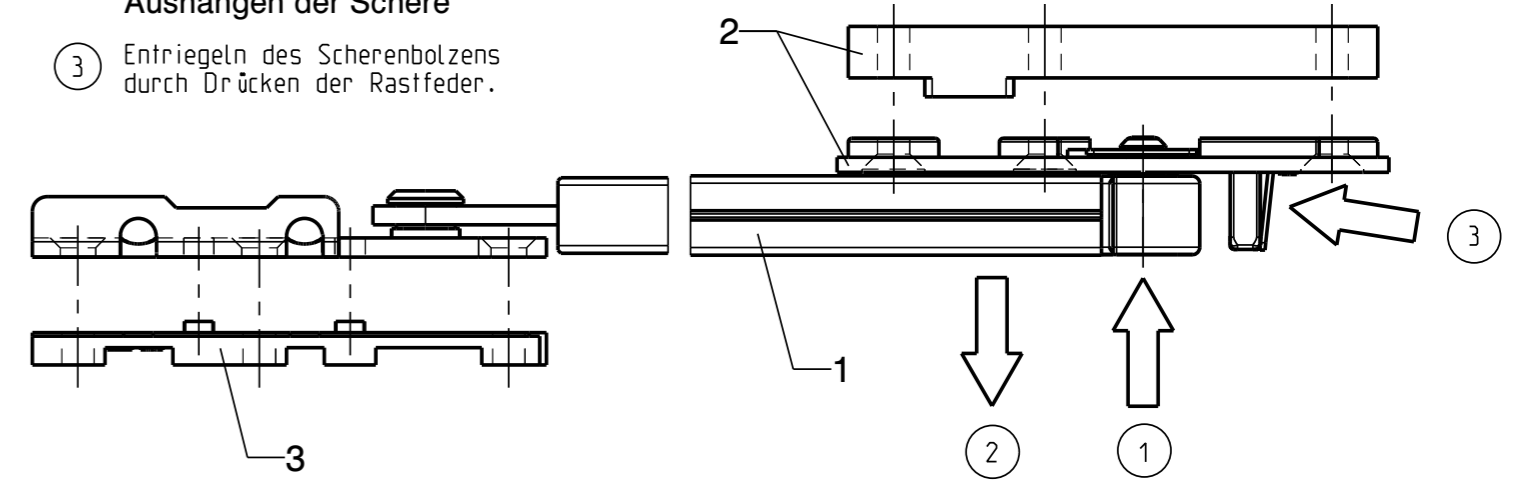


**Einhängen der Schere**

- ① Durch Eindrücken des Scherenbolzens rastet die Schere automatisch ein.
- ② Um eine sichere Verriegelung zu prüfen, kräftig am Scherenarm ziehen.

**Aushängen der Schere**

- ③ Entriegeln des Scherenbolzens durch Drücken der Rastfeder.



**Fenstersteller EGO-B**

Pos.	Benennung	Artikel-Nr.	Artikel-Nr.						
1	Fenstersteller EGO-B	6-28835-01-0	6-28835-00-0						
2	Beutel Zubehör	K-14681-00-0	K-14681-00-0						
3	Unterlage für Euronut	9-38819-00-0	9-38819-00-0						
Eingebaut in Dreh- oder Drehkipfenster und Fenstertüren		Maß A	Maß B	Flügelfalzbreite FFB	Öffnungsstellung ca. 90° Maß X	Maß Y	Flügelfalzbreite FFB	Öffnungsstellung ca. 90° Maß X	Maß Y
UNI-JET M 6/4, M 6/4i		12	10,5	550-750 [1]	0	286	ab 751	80	424
UNI-JET M 6/12		12	10,5	545-750 [1]	0	279		82	418
UNI-JET M 20/12		10	10,5	550-750	20	286 [2]		82	418
UNI-JET S		12	10,5	545-750	3	279	82	418	
UNI-JET S-CONTURA		-	-	-	-	-	ab 730	100	464
UNI-JET S-CONCEALED		-	-	-	-	-	ab 705	100	439 [2]
Handelsübliche Drehbänder		7	7	550-750	12	276	ab 751	92	428
		8	8						
		9	9						
		10	10						
* Die Montage der Schere bezieht sich auf Maß Z=18. Bei anderen Falzausbildungen Einbaumaße auf Anfrage.		11	11	550-750	7	271	87	423	

**Fenstersteller EGO-FL**

Pos.	Benennung	Artikel-Nr.	Artikel-Nr.						
1	Fenstersteller EGO-FL	6-28730-01-0	6-28730-00-0						
2	Beutel Zubehör	K-14681-00-0	K-14681-00-0						
3	Unterlage für Euronut	9-38819-00-0	9-38819-00-0						
Eingebaut in Dreh- oder Drehkipfenster und Fenstertüren		Maß A	Maß B	Flügelfalzbreite FFB	Öffnungsstellung ca. 90° Maß X	Maß Y	Flügelfalzbreite FFB	Öffnungsstellung ca. 90° Maß X	Maß Y
UNI-JET M 6/4, M 6/4i		12	10,5	540-750 [1]	0	272	ab 751	80	410
UNI-JET M 6/12		12	10,5	530-750 [1]	0	265		82	404
UNI-JET M 20/12		10	10,5	540-750	20	272 [2]		82	404
UNI-JET S		12	10,5	530-750	3	265	82	404	
UNI-JET S-CONTURA		-	-	-	-	-	ab 720	100	450
UNI-JET S-CONCEALED		-	-	-	-	-	ab 690	100	425 [2]
Handelsübliche Drehbänder		7	7	540-750	12	262	ab 751	92	414
		8	8						
		9	9						
		10	10						
* Die Montage der Schere bezieht sich auf Maß Z=18. Bei anderen Falzausbildungen Einbaumaße auf Anfrage.		11	11	540-750	7	257	87	409	

[1] nur mit Falzdecklagerband 6-34305, 6-34311, 6-34312, 6-35633, 6-35634, 6-35635, 6-35636

[2] Öffnungsstellung ca. 85°

Befestigungsschrauben: Senkholzschrauben Ø4X30

Die angegebenen Befestigungsschrauben sind eine auf unserer Erfahrung beruhende Empfehlung. Die Verantwortung für eine ausreichende Befestigung der Beschlagteile liegt beim Hersteller von Fenstern und Fenstertüren.

Description						
<b>Fenstersteller EGO-B und EGO-FL</b>						
<b>Eingebaut in Holzfenster</b>						
	Release No.	Level	Released	Scale	Modification	Size
	---	Ver.	--	--	5	2
	Mod. No. G26043	Draft	25.09.96	EK	Drawing No. <b>0-43471-NE-0-0</b>	Sheet
Replacement for 0-43478-NE-0-0						
						1/1