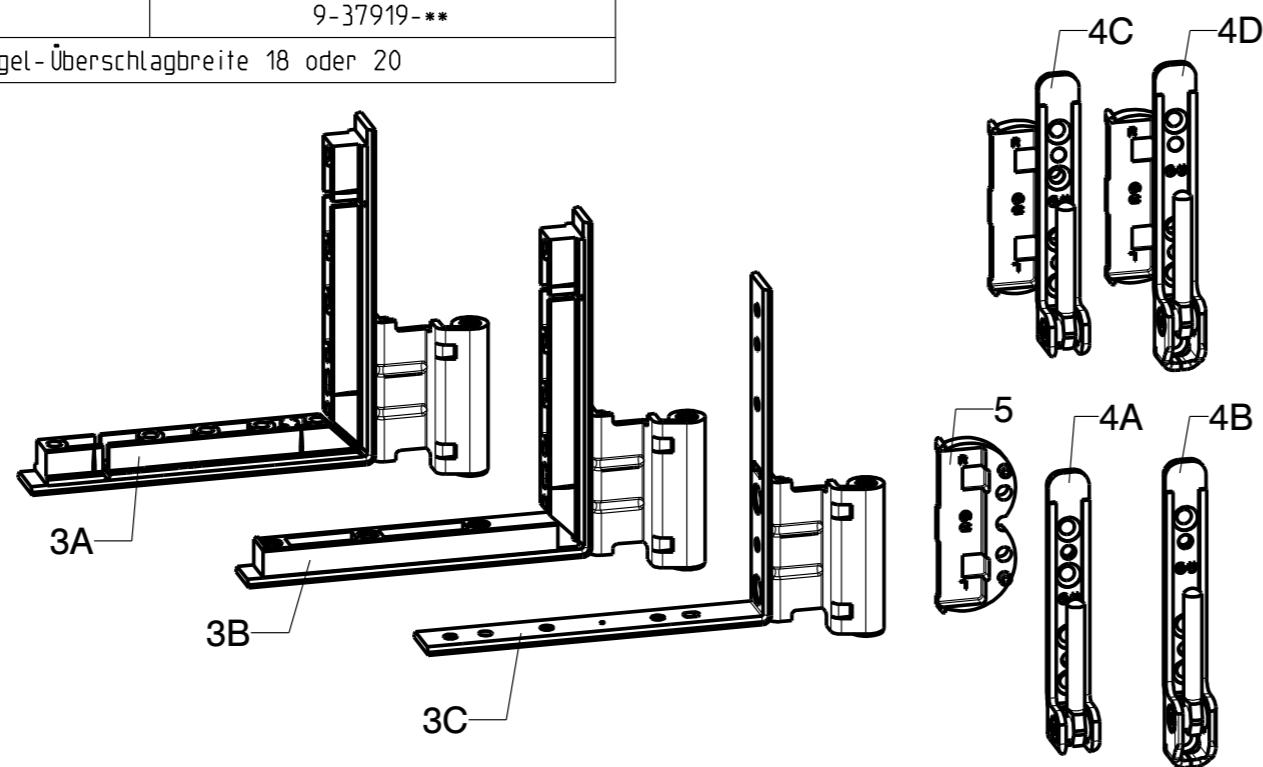


**Bandseite UNI-JET M 6/12
Dreh-Kipp-Beschlag
Kipp-Dreh-Beschlag**

Pos.	Benennung	Artikel-Nr.		
		FFB	NL9	NL13
1	Scherenarm DK	400-500	6-31483-**-R/L	6-31683-**-R/L
		501-750	6-31484-**-R/L	6-31684-**-R/L
		751-1200	6-31485-**-R/L	6-31685-**-R/L
		1201-1600	6-31486-**-R/L	6-31686-**-R/L
		FFB	NL9	NL13
	Scherenarm KD	400-500	6-33054-**-R/L	6-33058-**-R/L
		501-750	6-33055-**-R/L	6-33059-**-R/L
		751-1200	6-33056-**-R/L	6-33060-**-R/L
		1201-1600	6-33057-**-R/L	6-33061-**-R/L
2	Scherenlager	6-31912-**-		
3A	Falzecklagerband	mit Beschlagnut	NL9	NL13
			6-30681-**-R/L	6-32462-**-R/L
		mit Beschlagnut	6-34305-**-R/L	6-34311-**-R/L
3C		ohne Beschlagnut	6-30682-**-R/L	
4A	Ecklagerbock	bis 100 kg	6-28926	
4B		bis 130 kg	6-29070	
4C	Ecklager	bis 100 kg	6-29305-**-R/L	
4D		bis 130 kg	6-29306-**-R/L	
5	Doppeltopf unten	9-37919-**-		

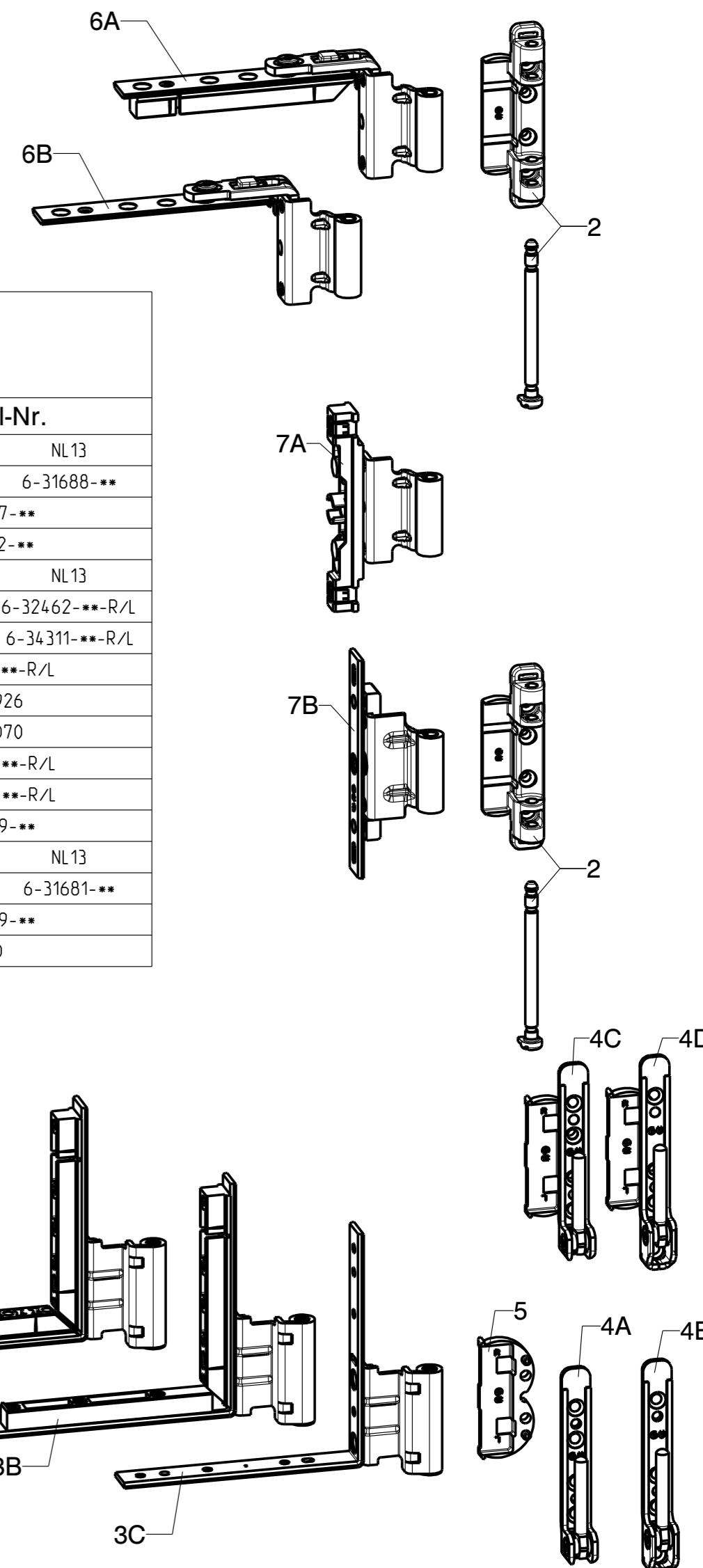
** Größe nach Flügel-Überschlagbreite 18 oder 20



**Bandseite UNI-JET M6/12
Drehflügel-Beschlag**

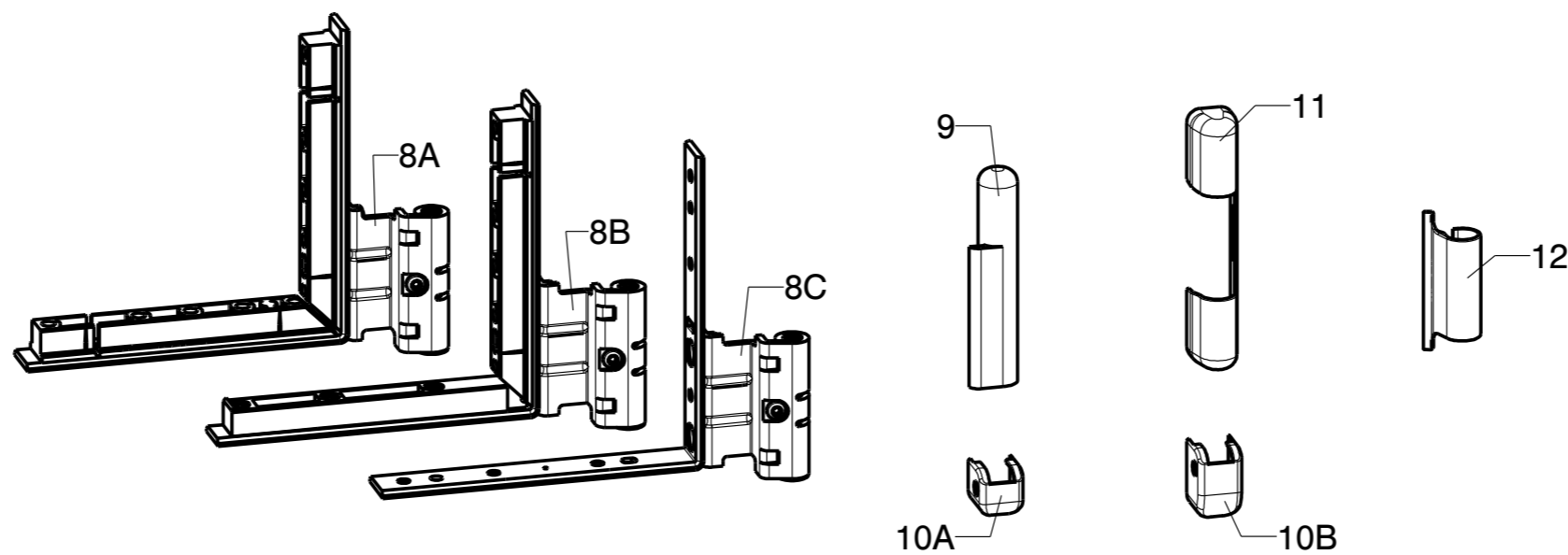
Pos.	Benennung	Artikel-Nr.		
		FFB	NL9	NL13
6A	Drehflügelband	mit Beschlagnut	NL9	NL13
			6-32941-**-	6-31688-**-
6B		ohne Beschlagnut	6-31477-**-	
2	Scherenlager	6-31912-**-		
3A	Falzecklagerband	mit Beschlagnut	NL9	NL13
			6-30681-**-R/L	6-32462-**-R/L
		mit Beschlagnut	6-34305-**-R/L	6-34311-**-R/L
3C		ohne Beschlagnut	6-30682-**-R/L	
4A	Ecklagerbock	bis 100 kg	6-28926	
4B		bis 130 kg	6-29070	
4C	Ecklager	bis 100 kg	6-29305-**-R/L	
4D		bis 130 kg	6-29306-**-R/L	
5	Doppeltopf unten	9-37919-**-		
7A	Mittelband	mit Beschlagnut	NL9	NL13
			6-31480-**-	6-31681-**-
7B		ohne Beschlagnut	6-31479-**-	

** Größe nach Flügel-Überschlagbreite 18 oder 20



Wunschteile

Pos.	Benennung	Artikel-Nr.		
		FFB	NL9	NL13
8A	Falzecklagerband mit Bremse	mit Beschlagnut	6-29227-**-R/L	6-32472-**-R/L
8B		mit Beschlagnut	6-34312-**-R/L	6-34313-**-R/L
8C		ohne Beschlagnut	6-28838-**-R/L	
9	Abdeckkappe Falzecklagerband	9-37725-00-R/L		
10A	Abdeckkappe	100 kg	9-35461	
10B	Ecklagerbock	130 kg	9-37770	
11	Abdeckkappe Scherenlager	9-41653		
12	Abdeckkappe Scherenband	9-42680		



max. Flügelgewicht 130kg
unbedingt Produktinformation beachten
(siehe G.U-Bestellkatalog)

Erforderliche Bestellangaben:

Flügelalzbreite FFB
Flügelalzhöhe FFH
Wunschteile
Falzausbildung im Rahmen
Anschlag DIN links oder DIN rechts

Description

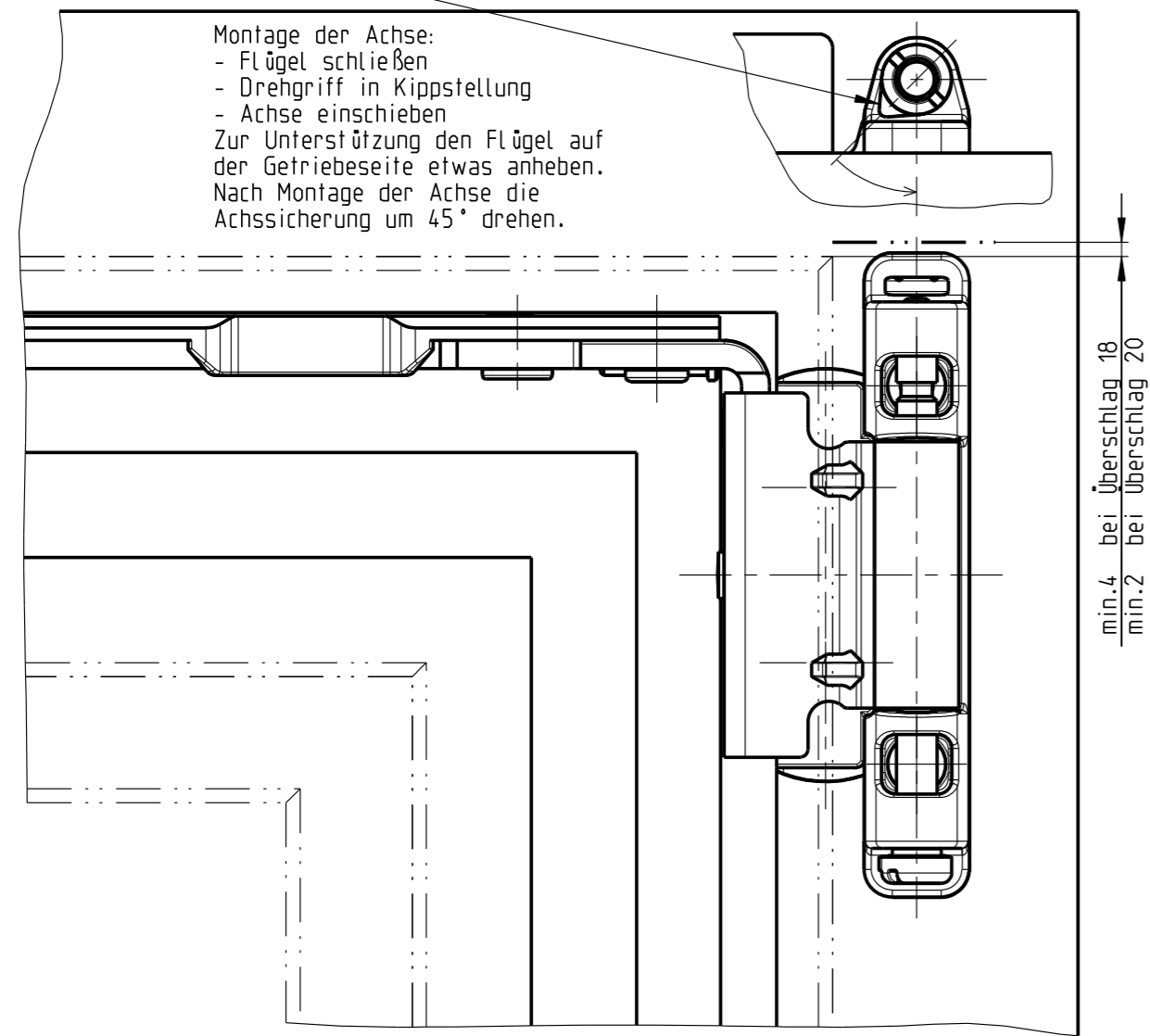
**Bandseite UNI-JET M 6/12
Dreh-Kipp- / Kipp-Dreh- / Drehflügel-Beschlag
Beschlagnutlage 9 mm bzw. 13 mm**

M HOLZ

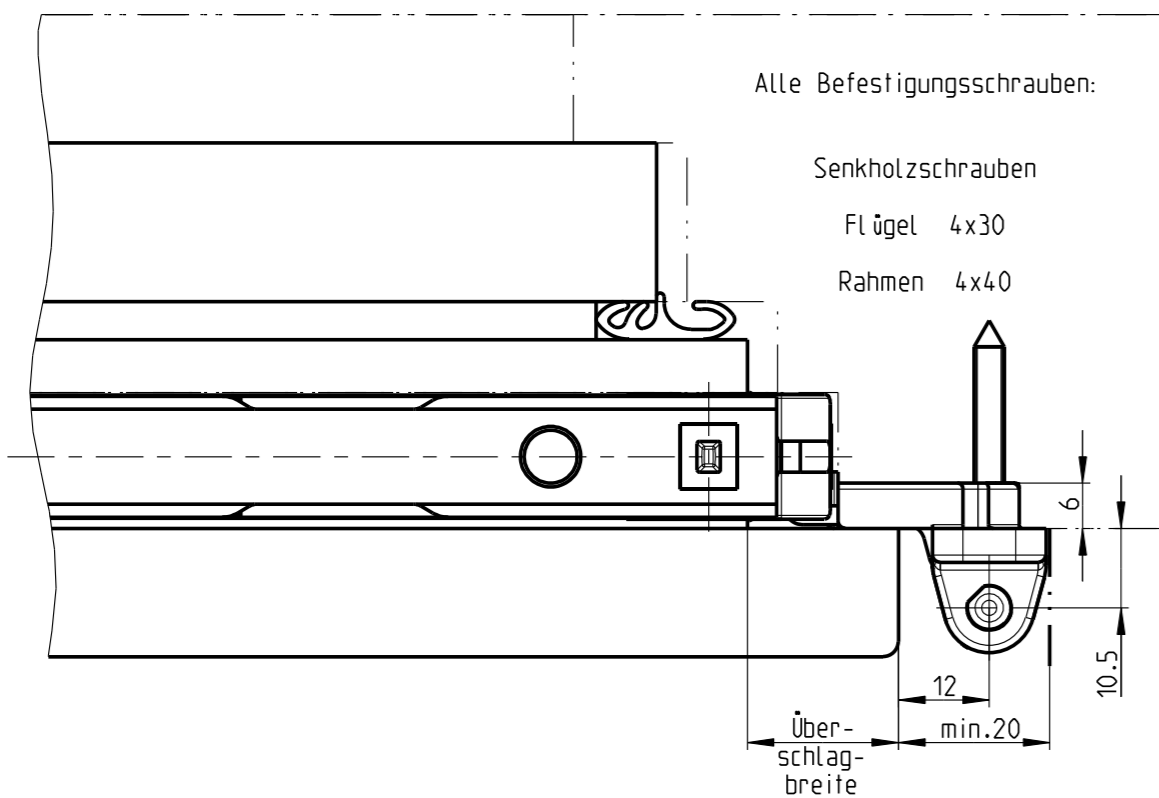
Release No.	Level	Released	Scale	Modification	Size
--	--	--	%	3	2
Mod. No. G26764		22.03.04			
Replacement for --					
0-44327-DC-0-0					1/2

ACHTUNG!

Montage der Achse:
- Flügel schließen
- Drehgriff in Kippstellung
- Achse einschieben
Zur Unterstützung den Flügel auf der Getriebeseite etwas anheben.
Nach Montage der Achse die Achssicherung um 45° drehen.

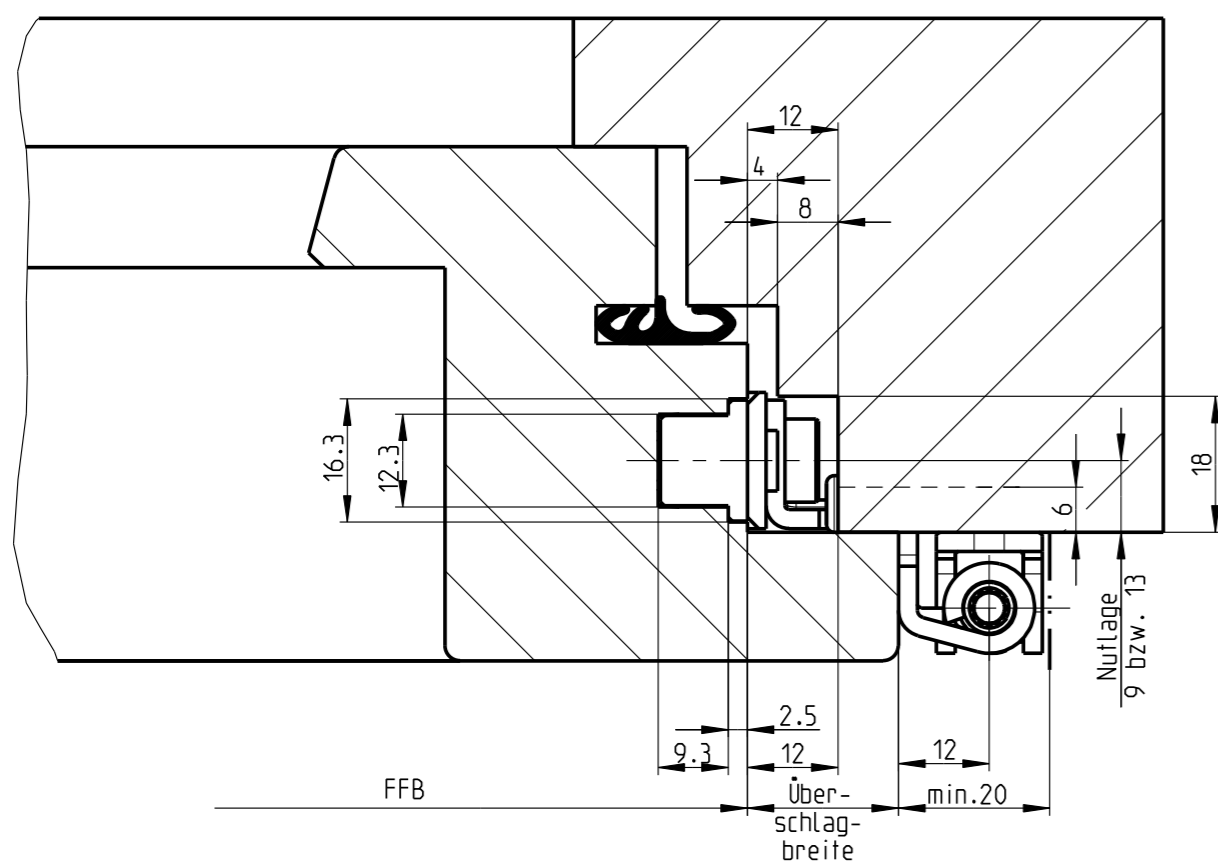


min.4 bei Übersschlag 18
min.2 bei Übersschlag 20



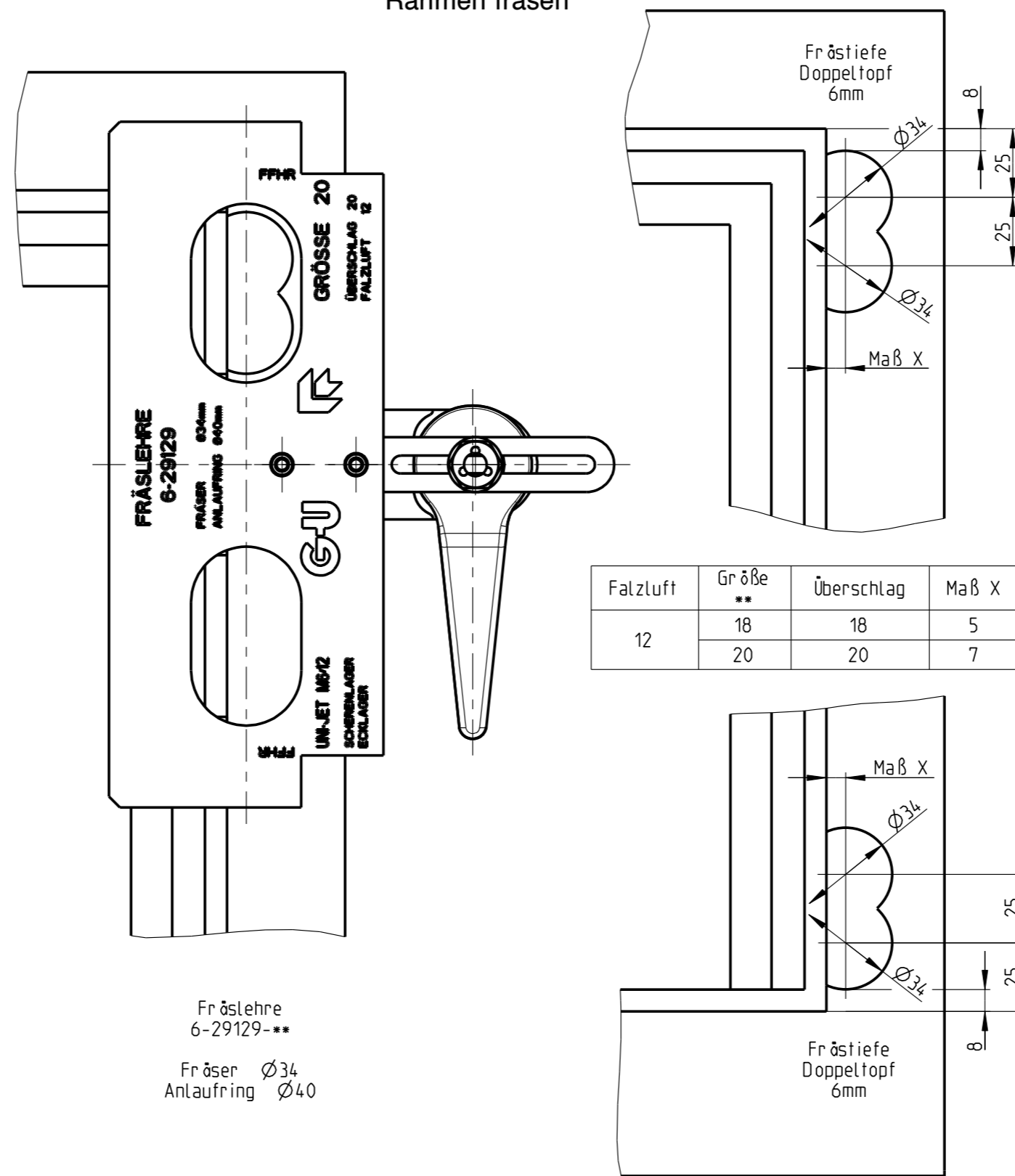
Alle Befestigungsschrauben:

Senkholzschrauben
Flügel 4x30
Rahmen 4x40

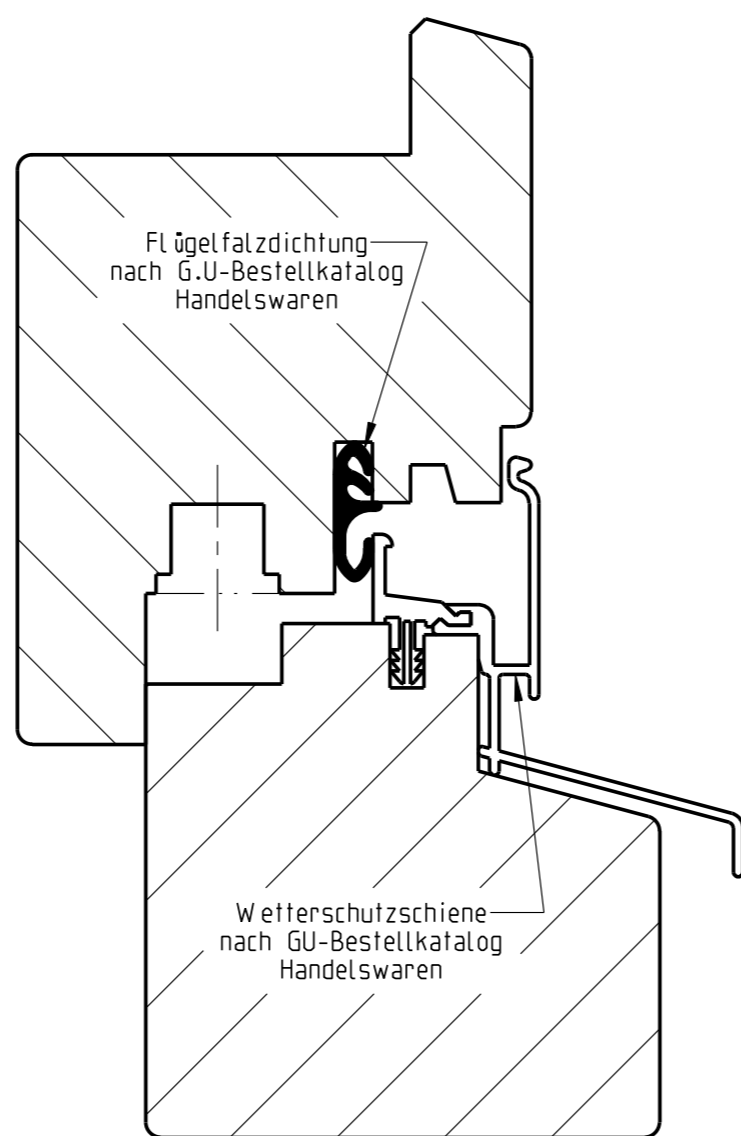


FFB

Rahmen fräsen

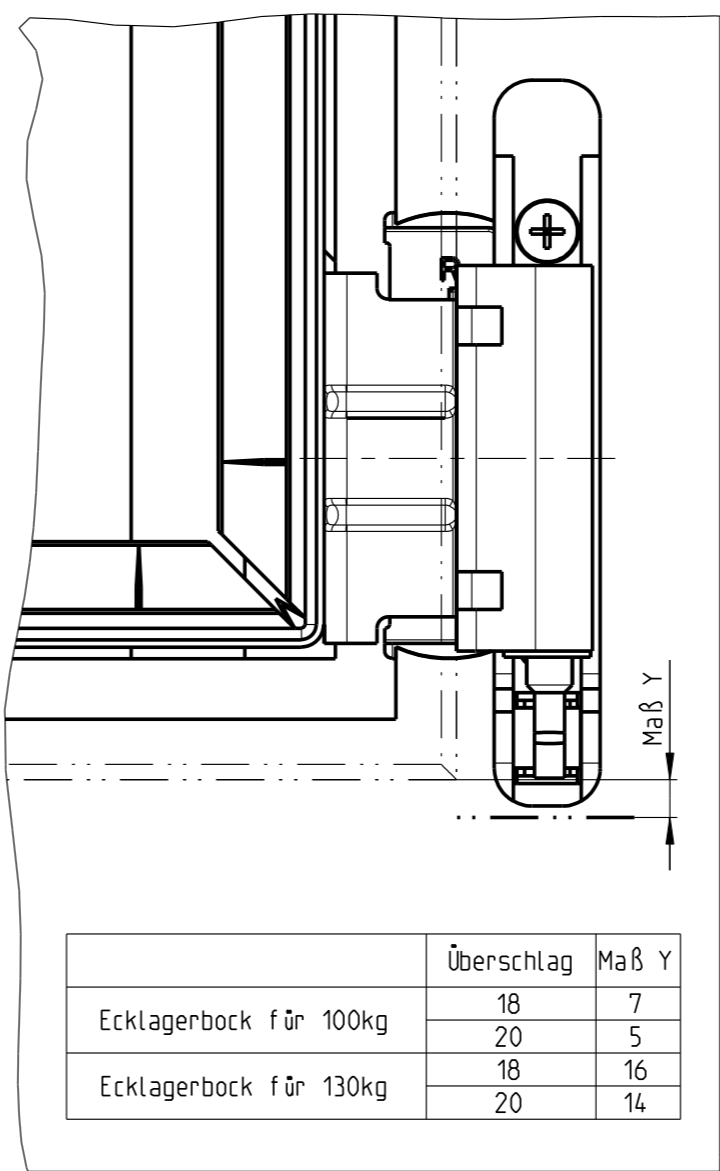


Falzlufft	Größe	Überschlag	Maß X
12	**	18	5
	**	20	7



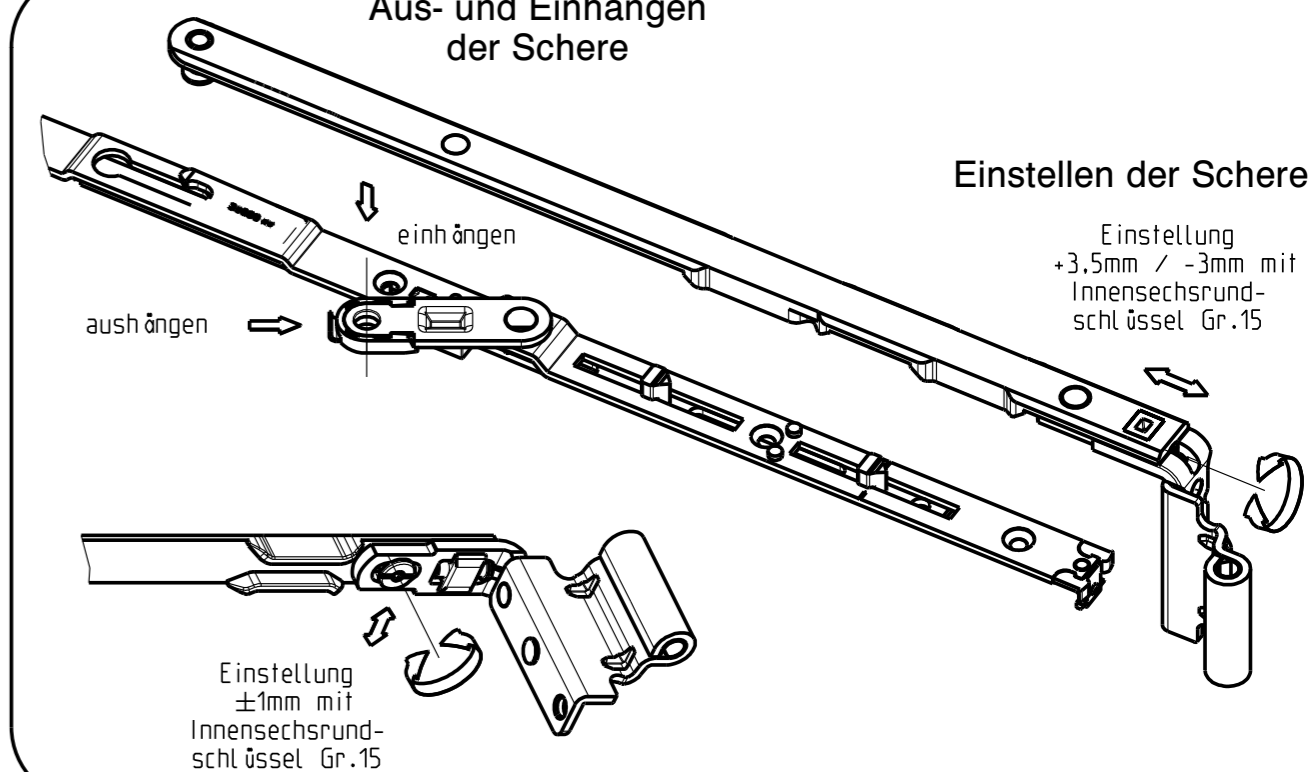
Flügel falzdichtung nach G.U.-Bestellkatalog Handelswaren

Wetterschutzschiene nach G.U.-Bestellkatalog Handelswaren



	Überschlag	Maß Y
Ecklagerbock für 100kg	18	7
Ecklagerbock für 130kg	20	5
Ecklagerbock für 100kg	18	16
Ecklagerbock für 130kg	20	14

Aus- und Einhängen der Schere

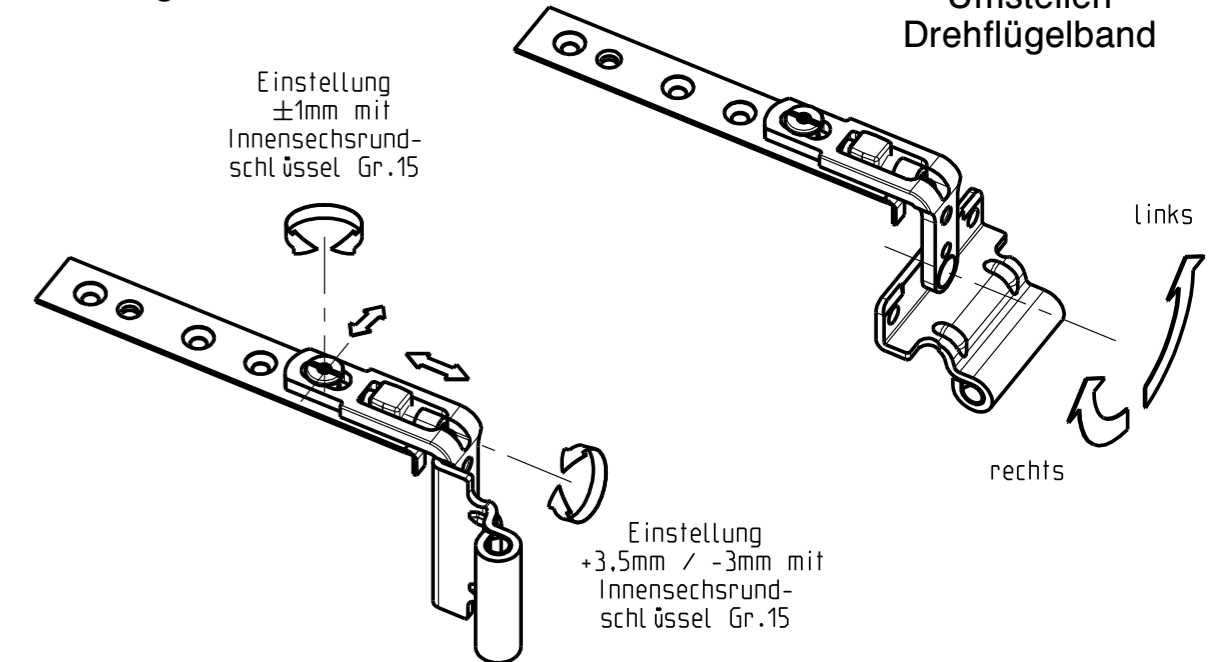


Einstellen der Schere

Einstellung +3,5mm / -3mm mit Innensechsrundschlüssel Gr.15

Einstellung ±1mm mit Innensechsrundschlüssel Gr.15

Einstellen Drehflügelband

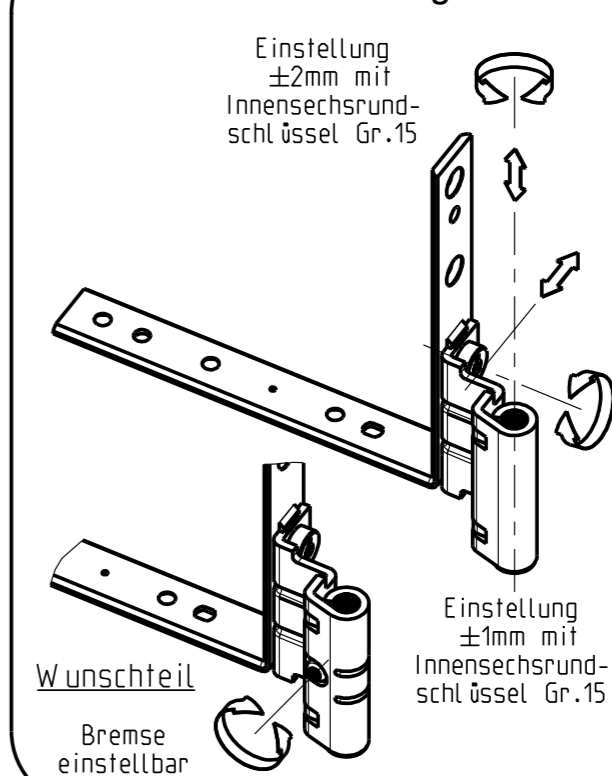


Einstellung ±1mm mit Innensechsrundschlüssel Gr.15

Umstellen Drehflügelband

Einstellung +3,5mm / -3mm mit Innensechsrundschlüssel Gr.15

Einstellen Falzecklagerband

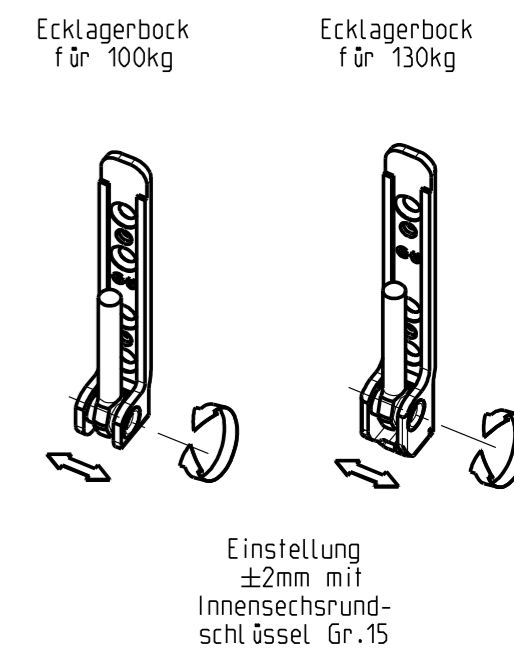


Einstellung ±2mm mit Innensechsrundschlüssel Gr.15

Einstellung ±1mm mit Innensechsrundschlüssel Gr.15

Wunschteil
Bremsen einstellbar

Einstellen am Ecklager



Ecklagerbock für 100kg

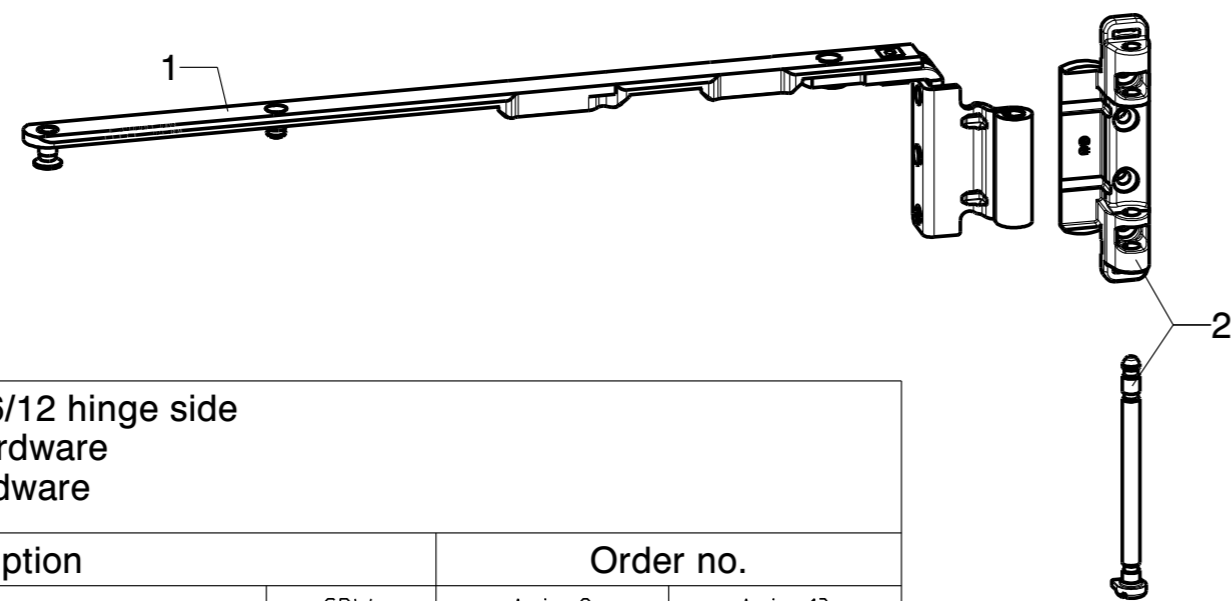
Ecklagerbock für 130kg

Einstellung ±2mm mit Innensechsrundschlüssel Gr.15

Description
Bandseite UNI-JET M 6/12
Dreh-Kipp- / Kipp-Dreh- / Drehflügel-Beschlag
Beschlagnutlage 9 mm bzw. 13 mm

M HOLZ

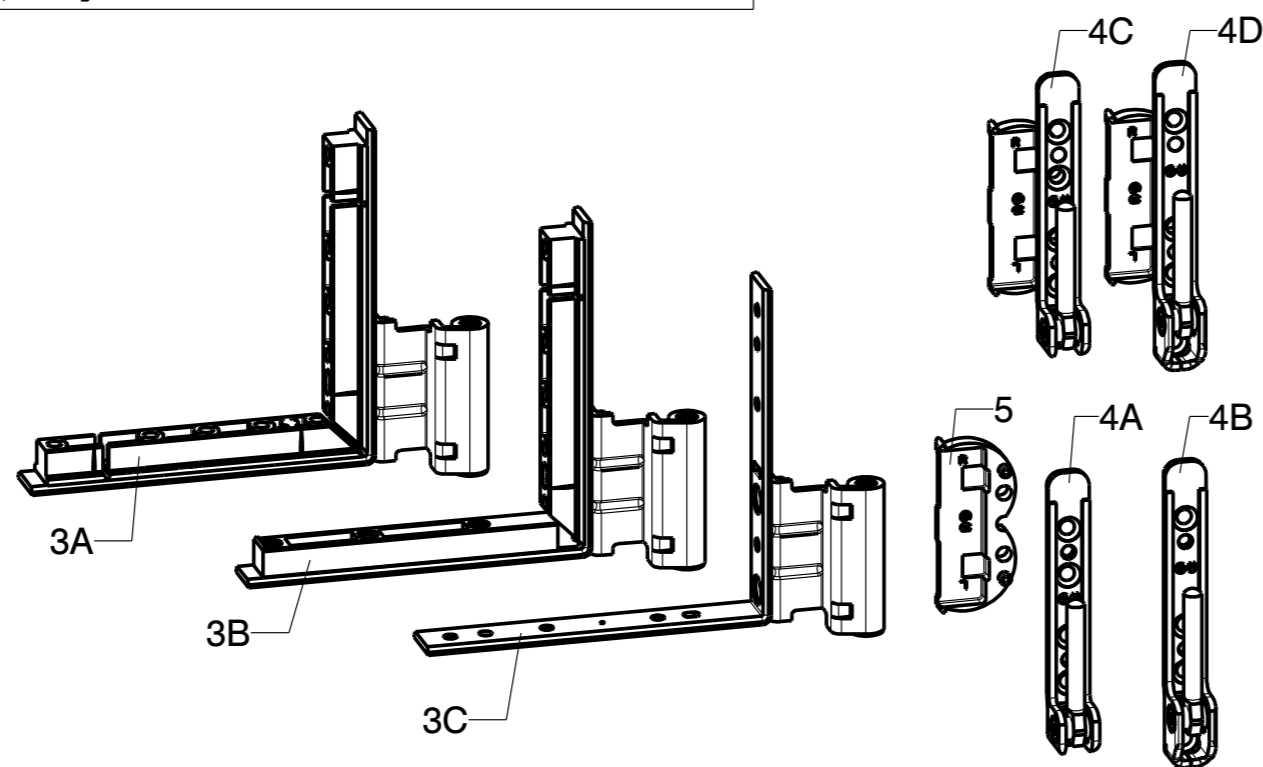
Release No.	Level	Released		Scale	Modification	Size
		Ver.	Sp			
Mod. No. G26764	--	20.03.04	To	%	3	2
Replacement for --					Drawing No. 0-44327-DC-0-0	Sheet 2/2



**UNI-JET M 6/12 hinge side
Tilt&Turn hardware
Tilt-First hardware**

Item	Description	Order no.		
		SRW	Axis 9	Axis 13
1	Turn-Only stay arm	400-500	6-31483-***-R/L	6-31683-***-R/L
		501-750	6-31484-***-R/L	6-31684-***-R/L
		751-1200	6-31485-***-R/L	6-31685-***-R/L
		1201-1600	6-31486-***-R/L	6-31686-***-R/L
	Turn-Only stay arm	400-500	6-33054-***-R/L	6-33058-***-R/L
		501-750	6-33055-***-R/L	6-33059-***-R/L
		751-1200	6-33056-***-R/L	6-33060-***-R/L
		1201-1600	6-33057-***-R/L	6-33061-***-R/L
2	Stay bearing	6-31912-***		
3A	Rebate corner hinge	with hardware groove	Axis 9	Axis 13
		with hardware groove	6-30681-***-R/L	6-32462-***-R/L
		w/o hardw. groove	6-34305-***-R/L	6-34311-***-R/L
3C		6-30682-***-R/L		
4A	For pivot rest	bis 100 kg	6-28926	
4B		bis 130 kg	6-29070	
4C	Pivot rest	bis 100 kg	6-29305-***-R/L	
4D		bis 130 kg	6-29306-***-R/L	
5	2 x Ø34mm drill hole part. bottom	9-37919-***		

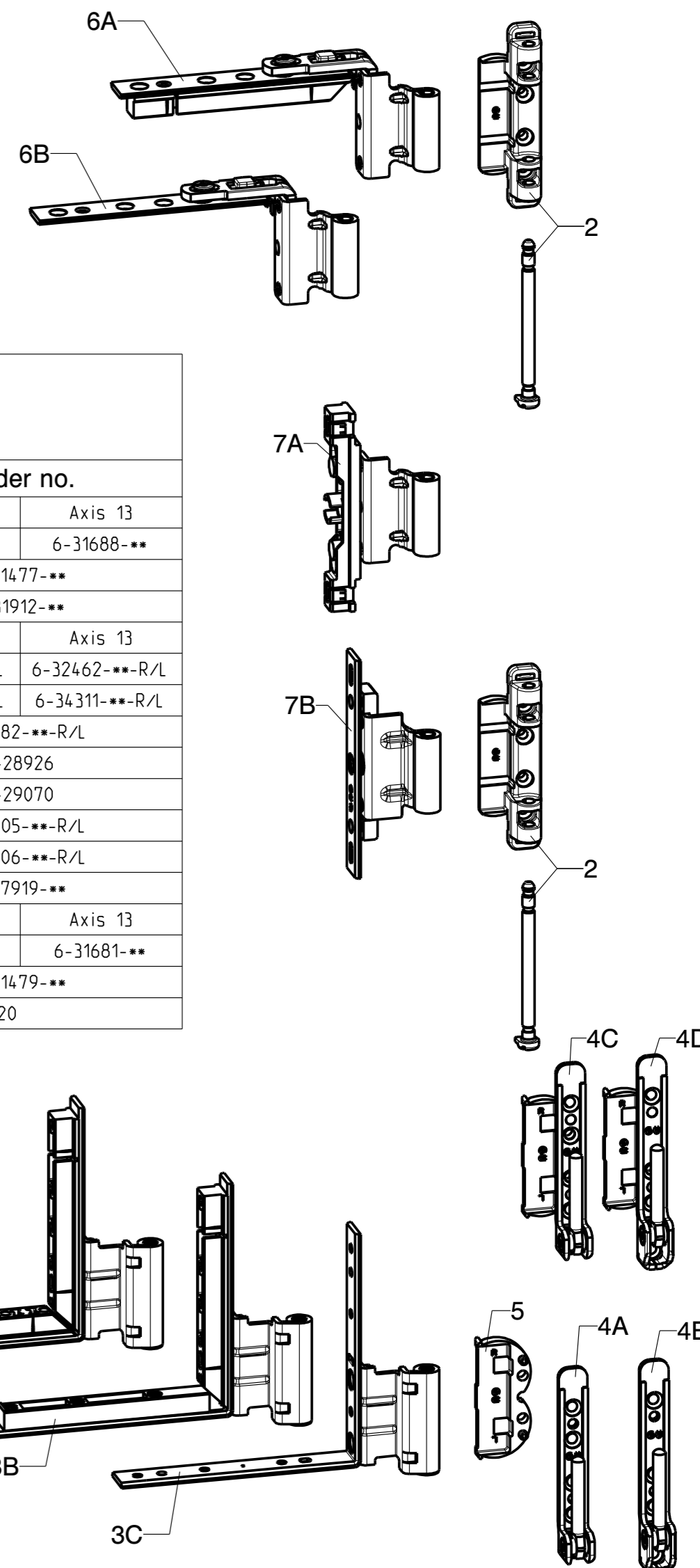
** Size depending on sash rebate width 180 or 20



**UNI-JET M6/12
Turn-Only hardware**

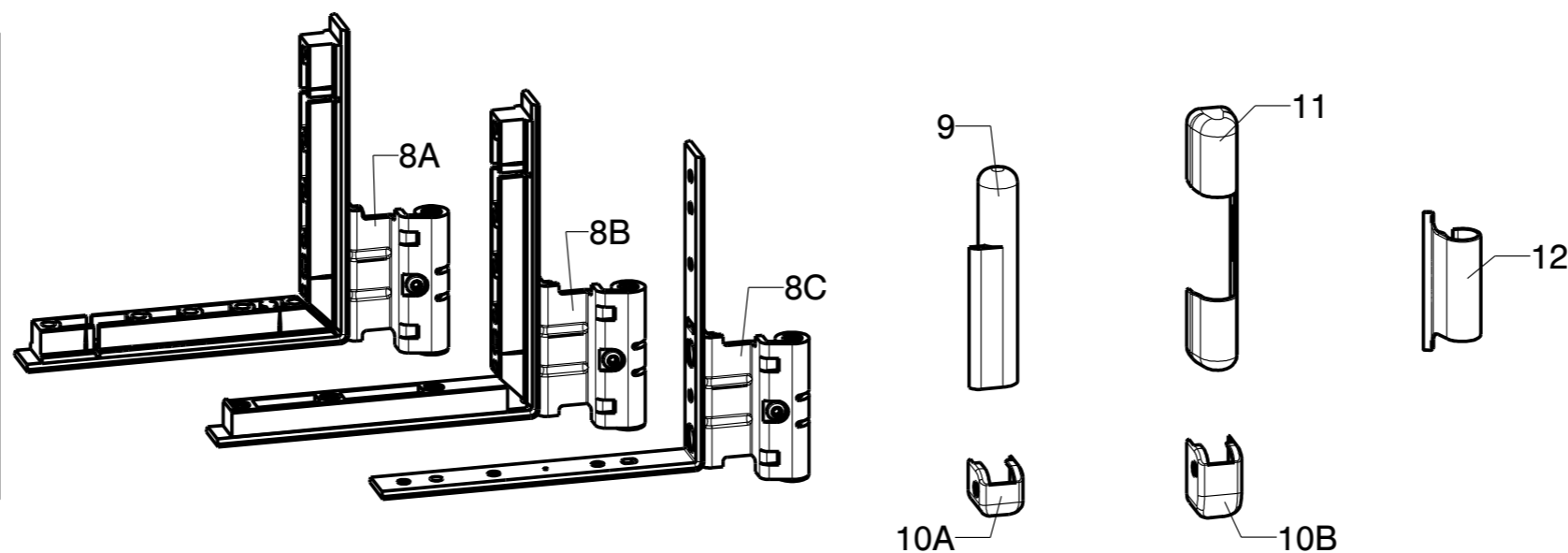
Item	Description	Order no.	
		Axis 9	Axis 13
6A	Turn-Only hinge	with hardware groove	6-32941-***
6B		w/o hardw. groove	6-31477-***
2	Stay bearing	6-31912-***	
3A	Rebate corner hinge	with hardware groove	Axis 9
		with hardware groove	Axis 13
		w/o hardw. groove	6-30681-***-R/L
3B		6-34305-***-R/L	6-34311-***-R/L
3C		6-30682-***-R/L	
4A	For pivot rest	till 100 kg	6-28926
4B		till 130 kg	6-29070
4C	Pivot rest	till 100 kg	6-29305-***-R/L
4D		till 130 kg	6-29306-***-R/L
5	2 x Ø34mm drill hole part. bottom	9-37919-***	
7A	Centre closure from SRH 751	with hardware groove	Axis 9
		w/o hardw. groove	Axis 13
7B		6-31480-***	6-31681-***

** Size depending on sash rebate width 180 or 20



Optional parts

Item	Description	Order no.	
		Axis 9	Axis 13
8A	Rebate corner hinge with brake	with hardware groove	6-29227-***-R/L
8B		with hardware groove	6-34312-***-R/L
8C		w/o hardw. groove	6-28838-***-R/L
9	Cover for rebate corner hinge	9-37725-00-R/L	
10A	Cover for 100 kg	9-35461	
10B	Cover for 130 kg	9-37770	
11	Cover for stay arm bearing	9-41653	
12	Cover for stay arm hinge	9-42680	



Max. sash weight 130 kg

The appropriate product information must be observed (see GU order catalogue)

Specify when ordering:

Sash rebate width SRW
Sash rebate height SRH
Optional parts
Frame rebate dimensions
DIN LH or DIN RH assembly

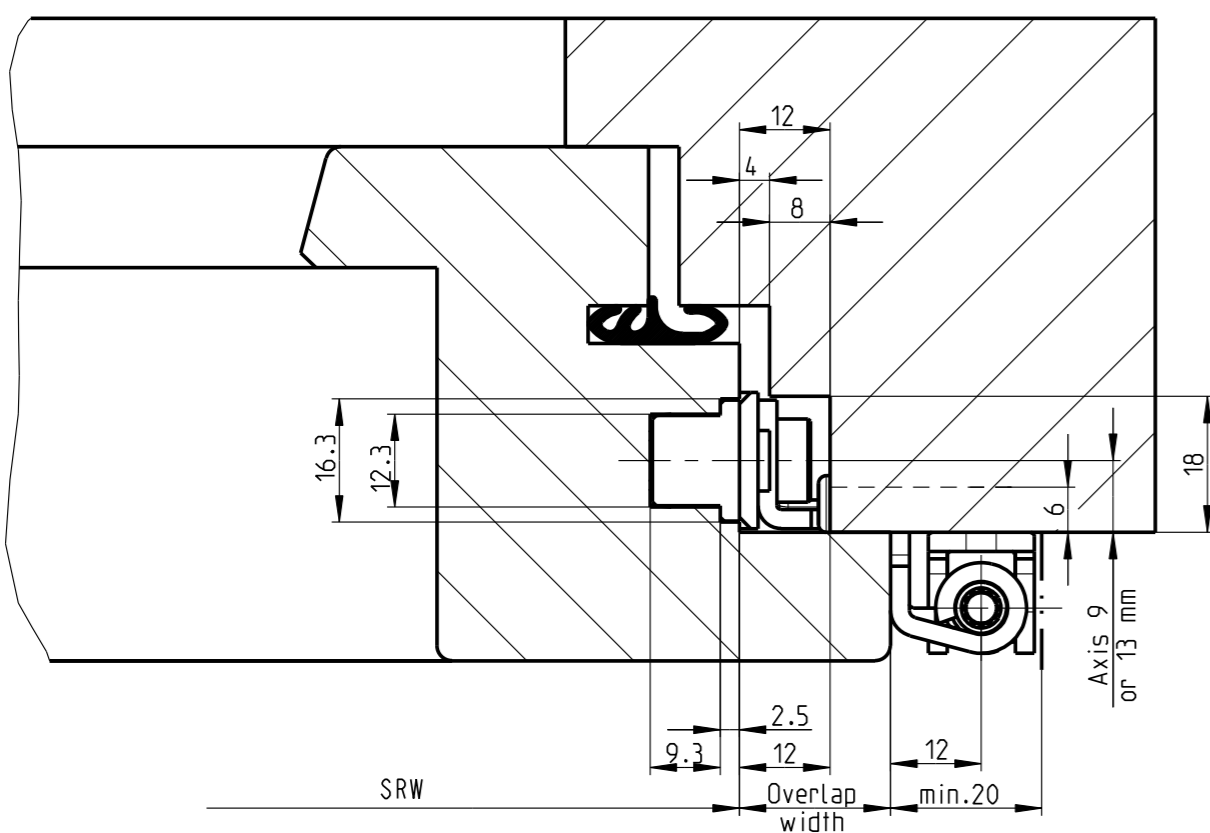
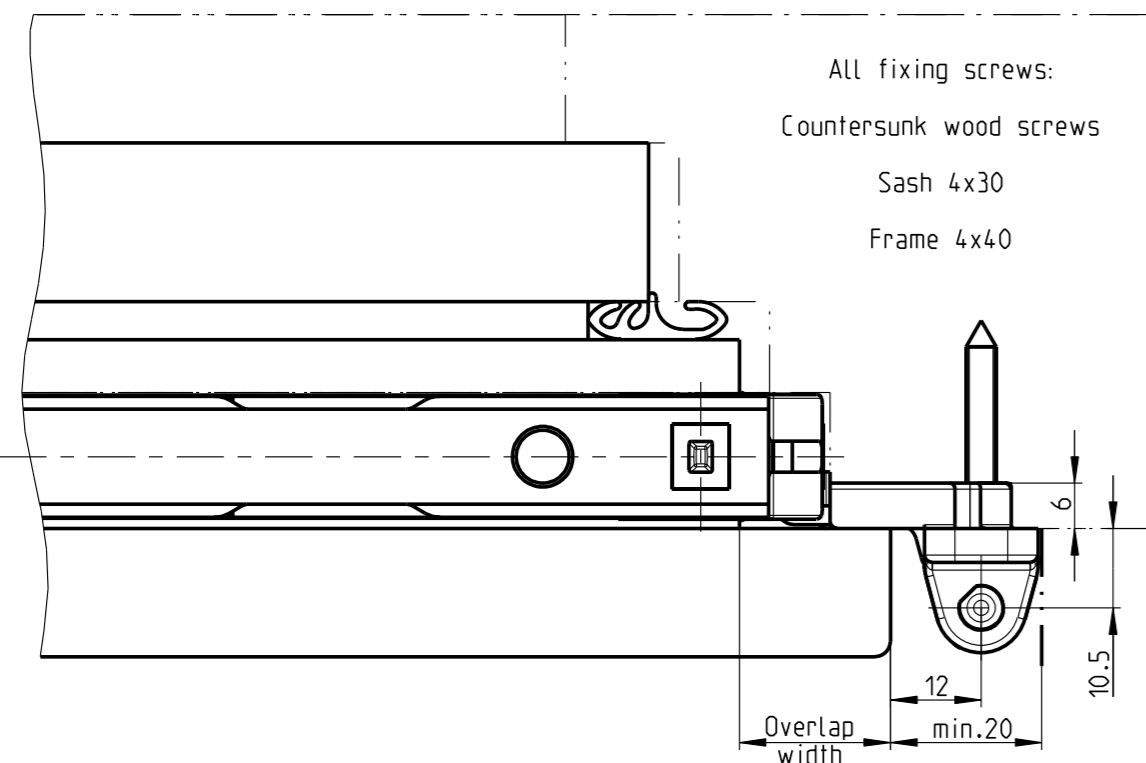
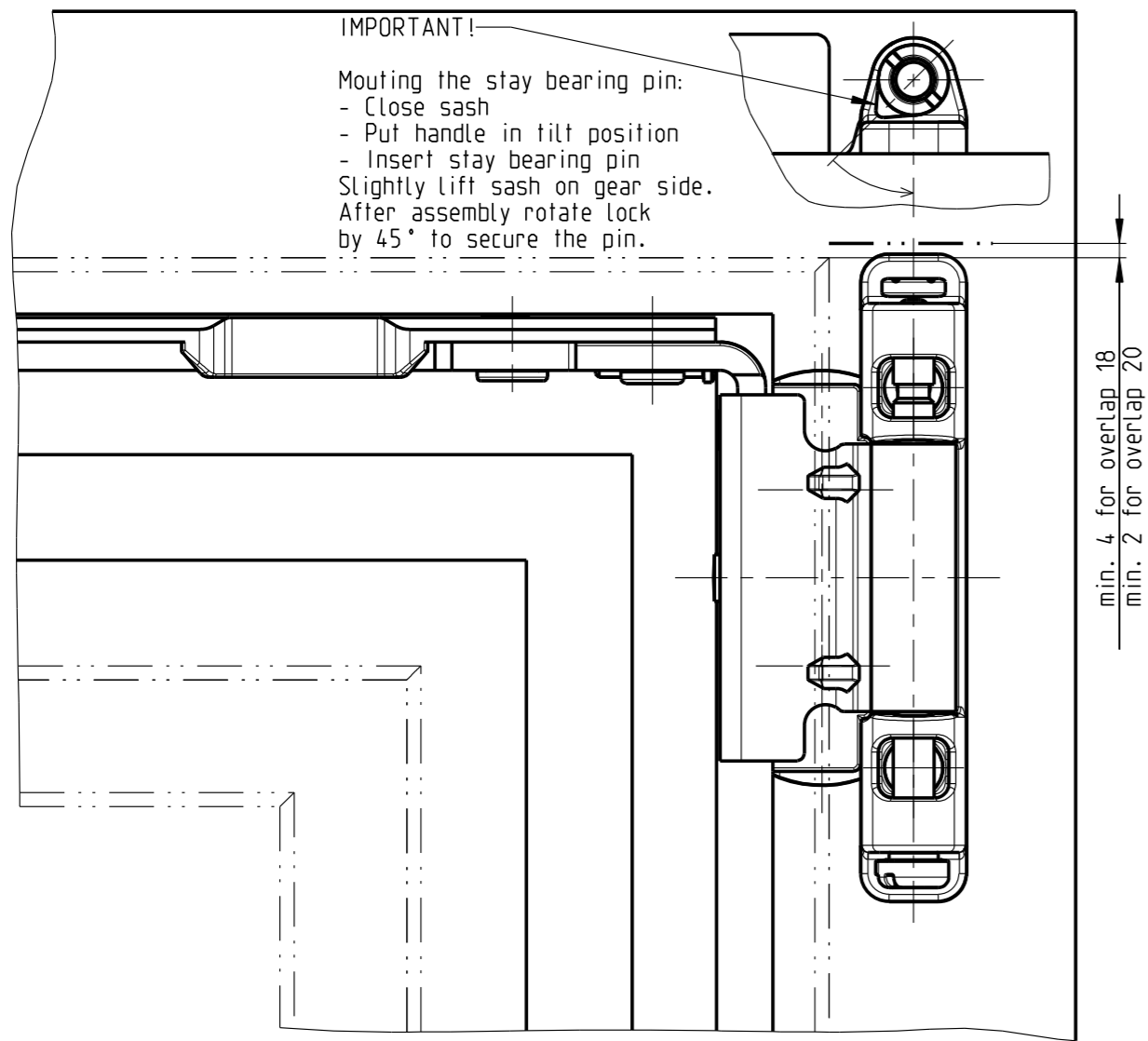
**UNI-JET M 6/12 hinge side
Tilt&Turn / Tilt-First / Turn-Only hardware
9 mm / 13 mm axis**

M HOLZ

Description	Release No.	Level	Released		Scale	Modification	Size
			Ver.	Sp			
GU	--	--	--	--	%	3	2
	Mod. No. G26764		Draft	22.03.04	To	Drawing No. 0-44327-DC-0-GB	Sheet 1/2
Replacement for --							

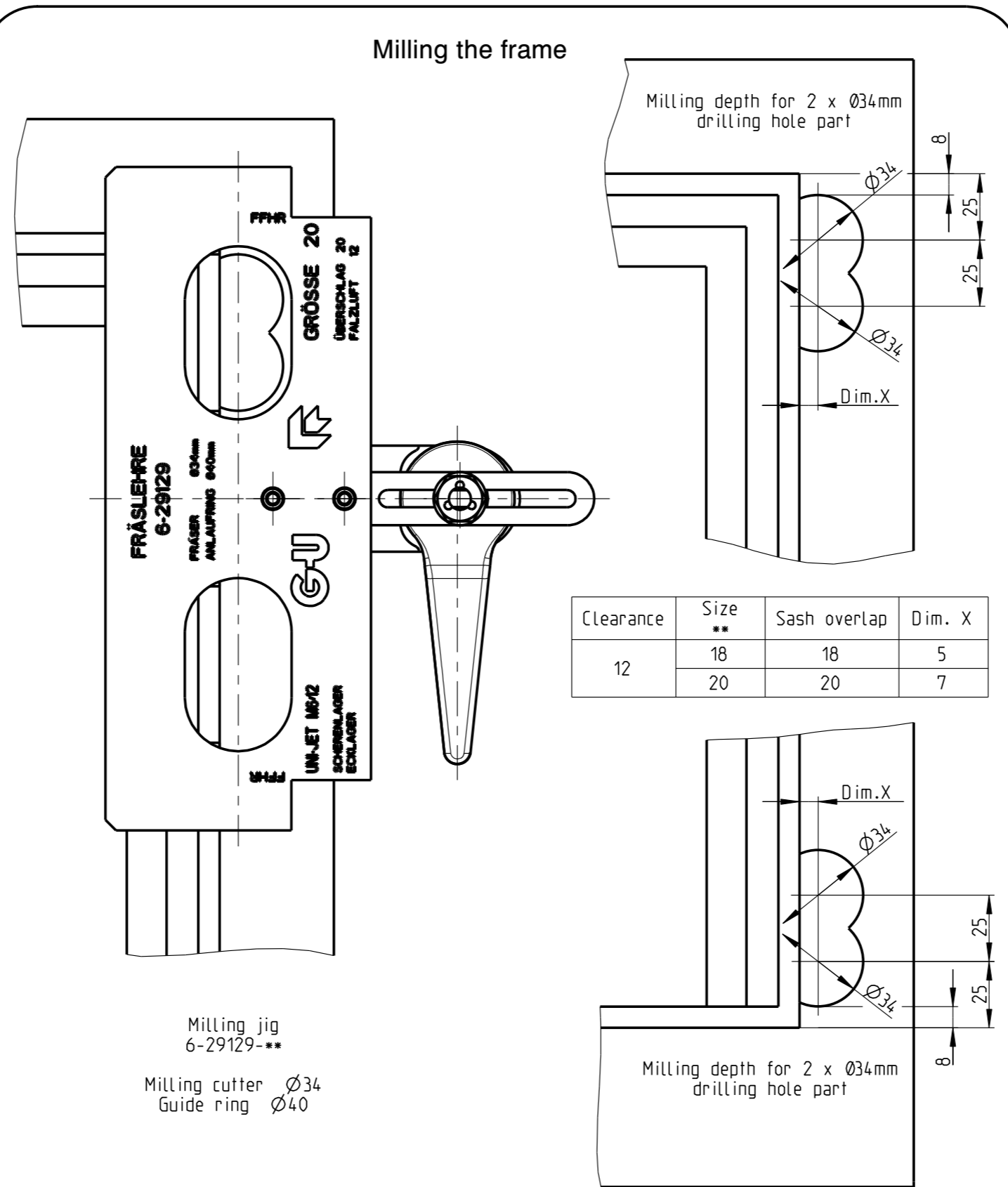
IMPORTANT!

- Mouting the stay bearing pin:
 - Close sash
 - Put handle in tilt position
 - Insert stay bearing pin
 - Slightly lift sash on gear side.
 - After assembly rotate lock by 45° to secure the pin.

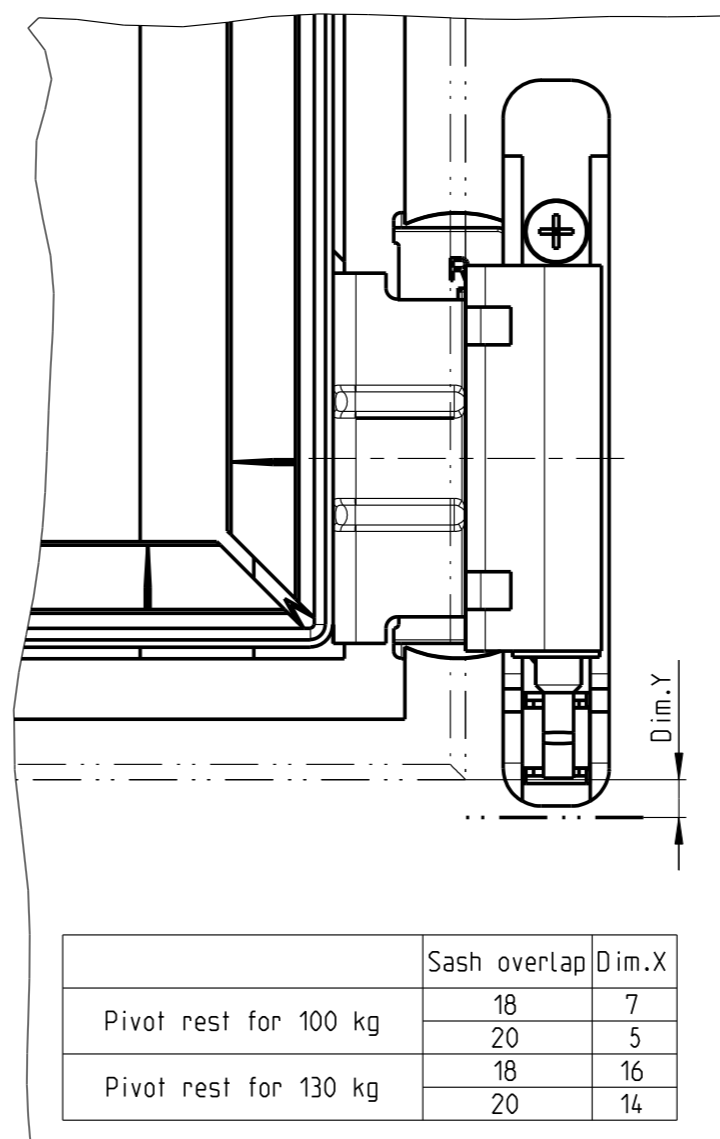
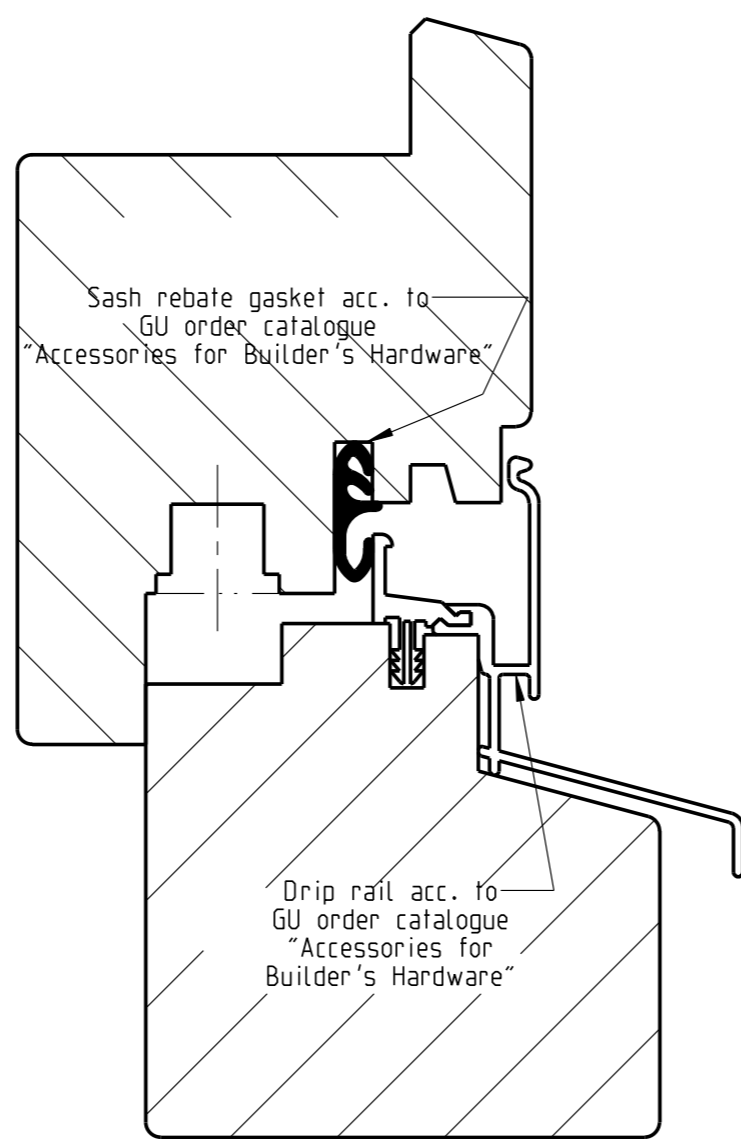


All fixing screws:
Countersunk wood screws
Sash 4x30
Frame 4x40

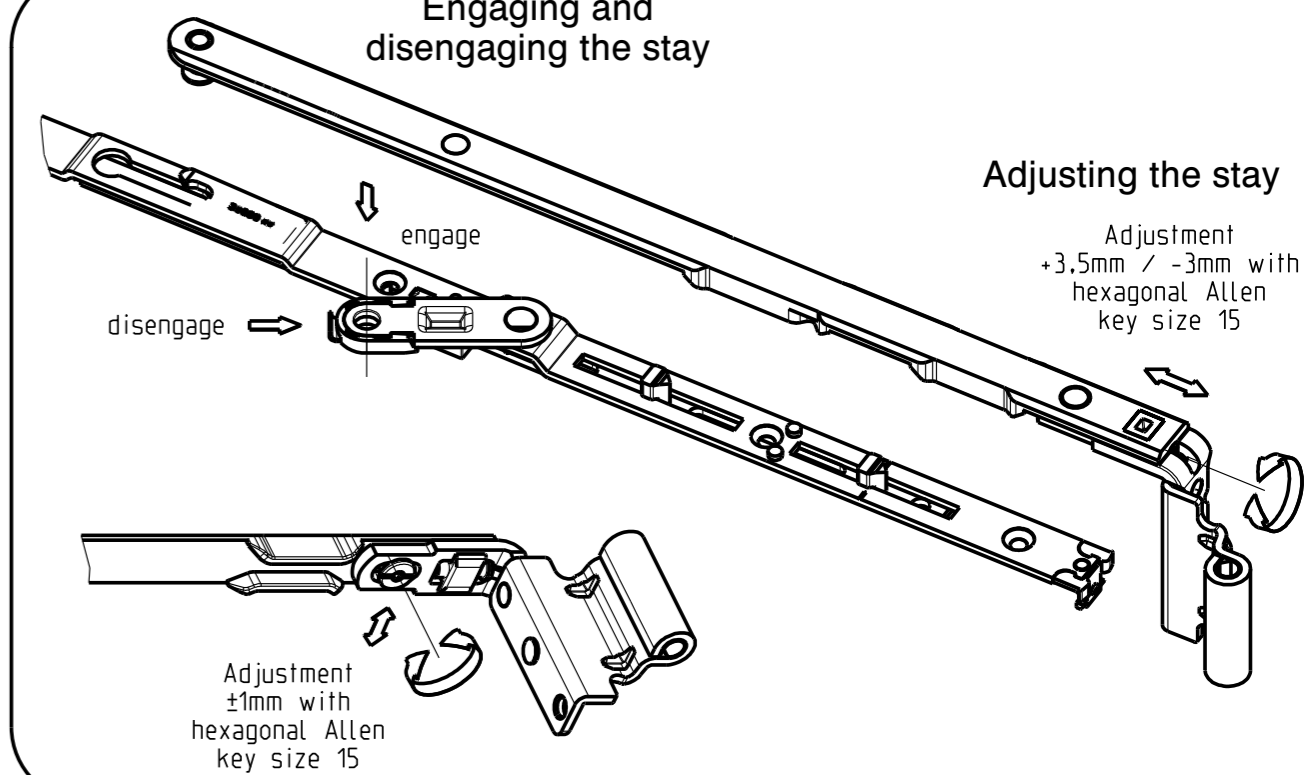
Milling the frame



Milling jig
6-29129-***
Milling cutter Ø34
Guide ring Ø40



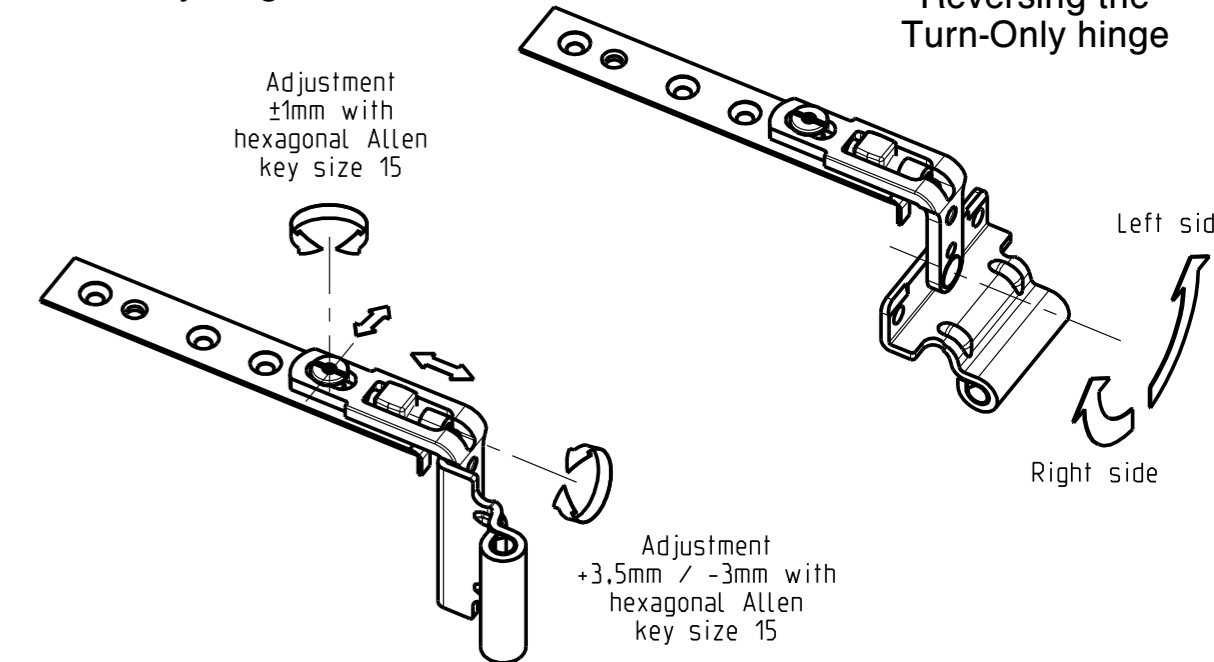
Engaging and disengaging the stay



Adjusting the stay

Adjustment
+3.5mm / -3mm with
hexagonal Allen
key size 15

Adjusting the Turn-Only hinge

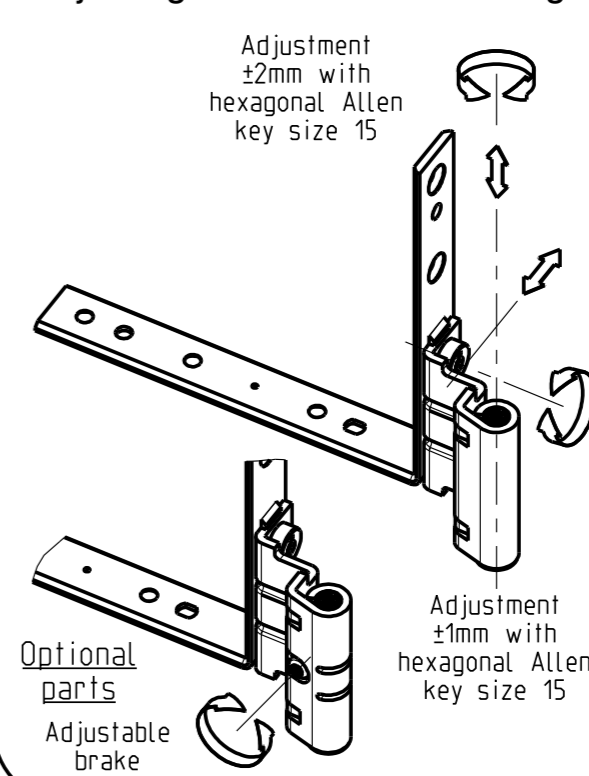


Reversing the Turn-Only hinge

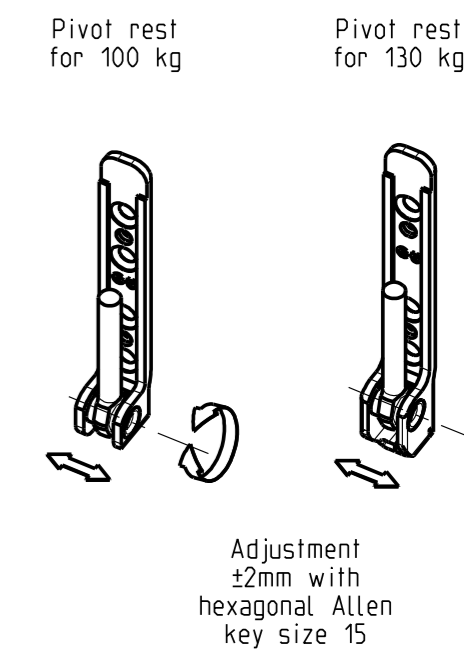
Left side
Right side

Adjustment
+3.5mm / -3mm with
hexagonal Allen
key size 15

Adjusting the rebate corner hinge



Adjusting the pivot rest



Description
UNI-JET M 6/12 hinge side
Tilt&Turn / Tilt-First / Turn-Only hardware
9 mm / 13 mm axis

M_{HOLZ}

Release No.	Level	Released		Scale	Modification	Size
		Ver.	Sp			
Mod. No. G26764	--	--	Sp	%	3	2
Replacement for --		Draft	To		Drawing No.	Sheet
			20.03.04		0-44327-DC-0-GB	2/2