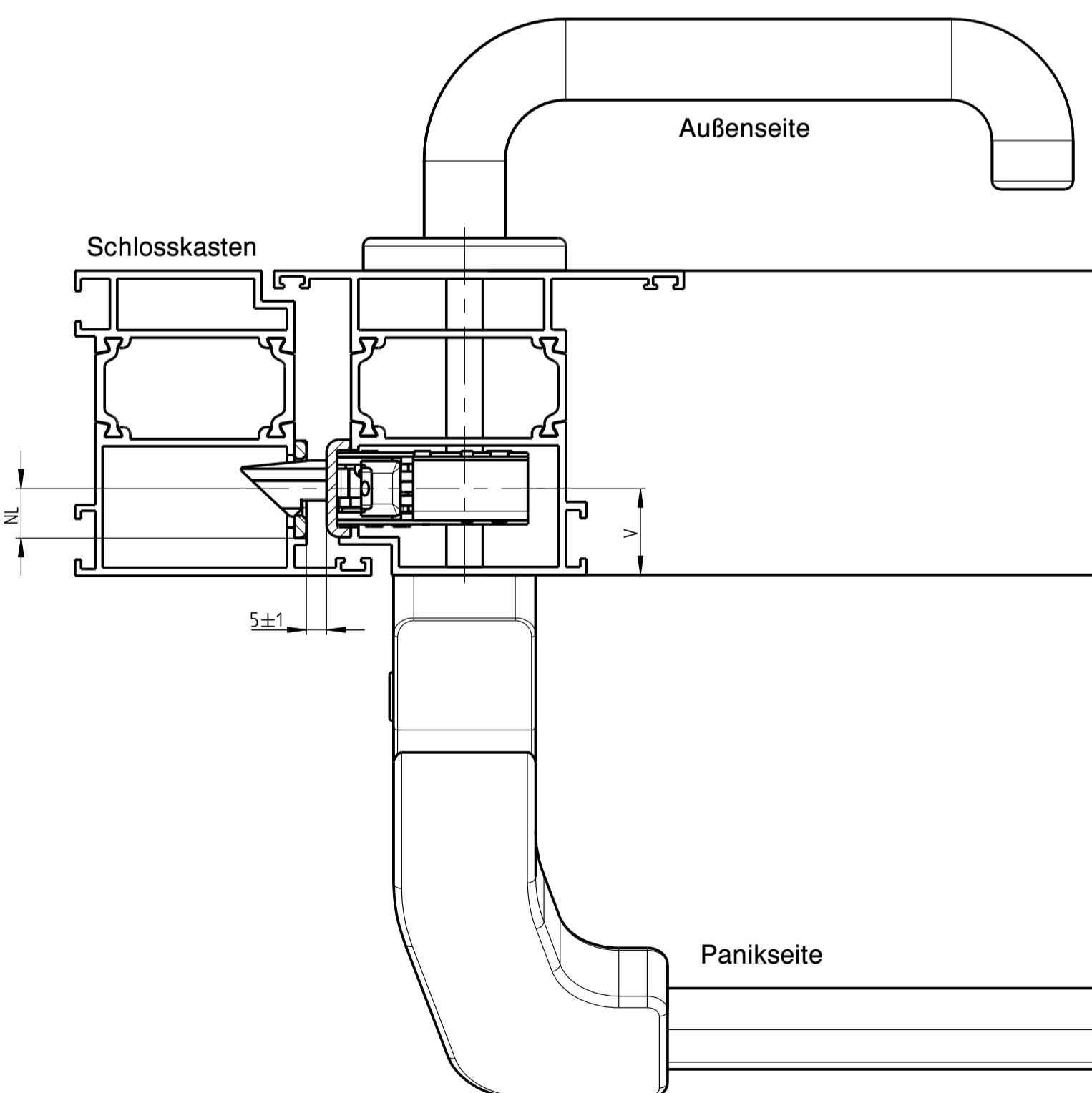
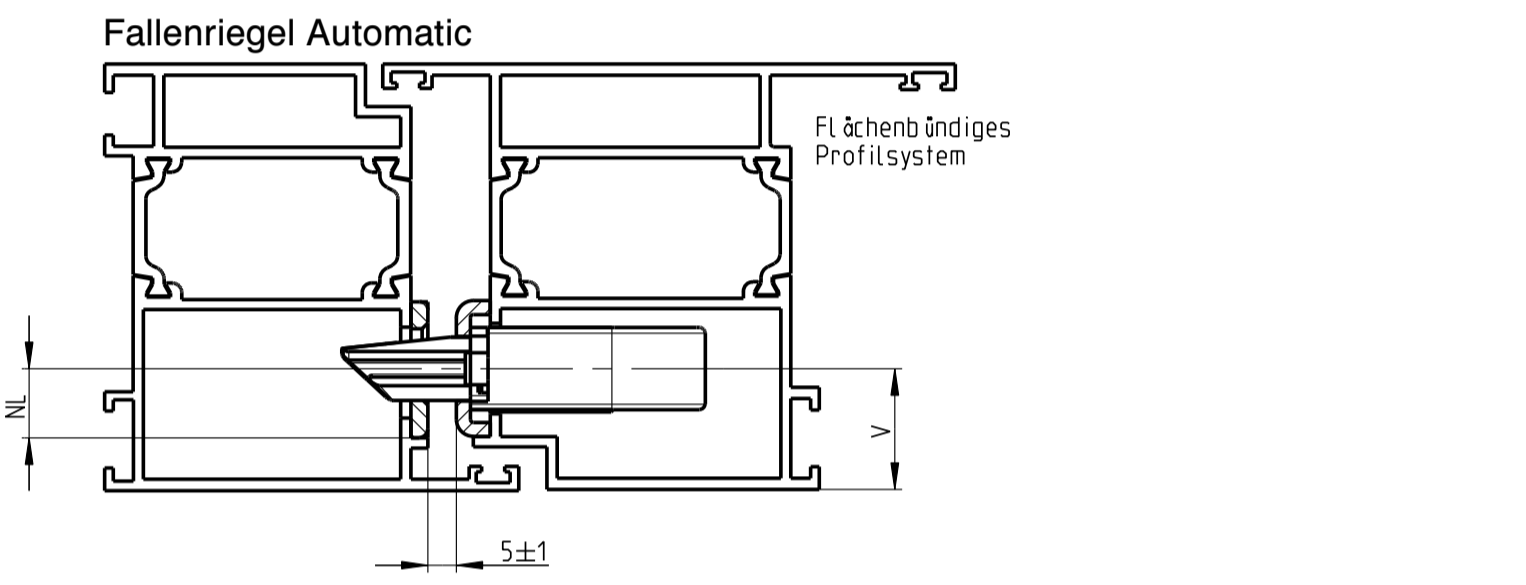
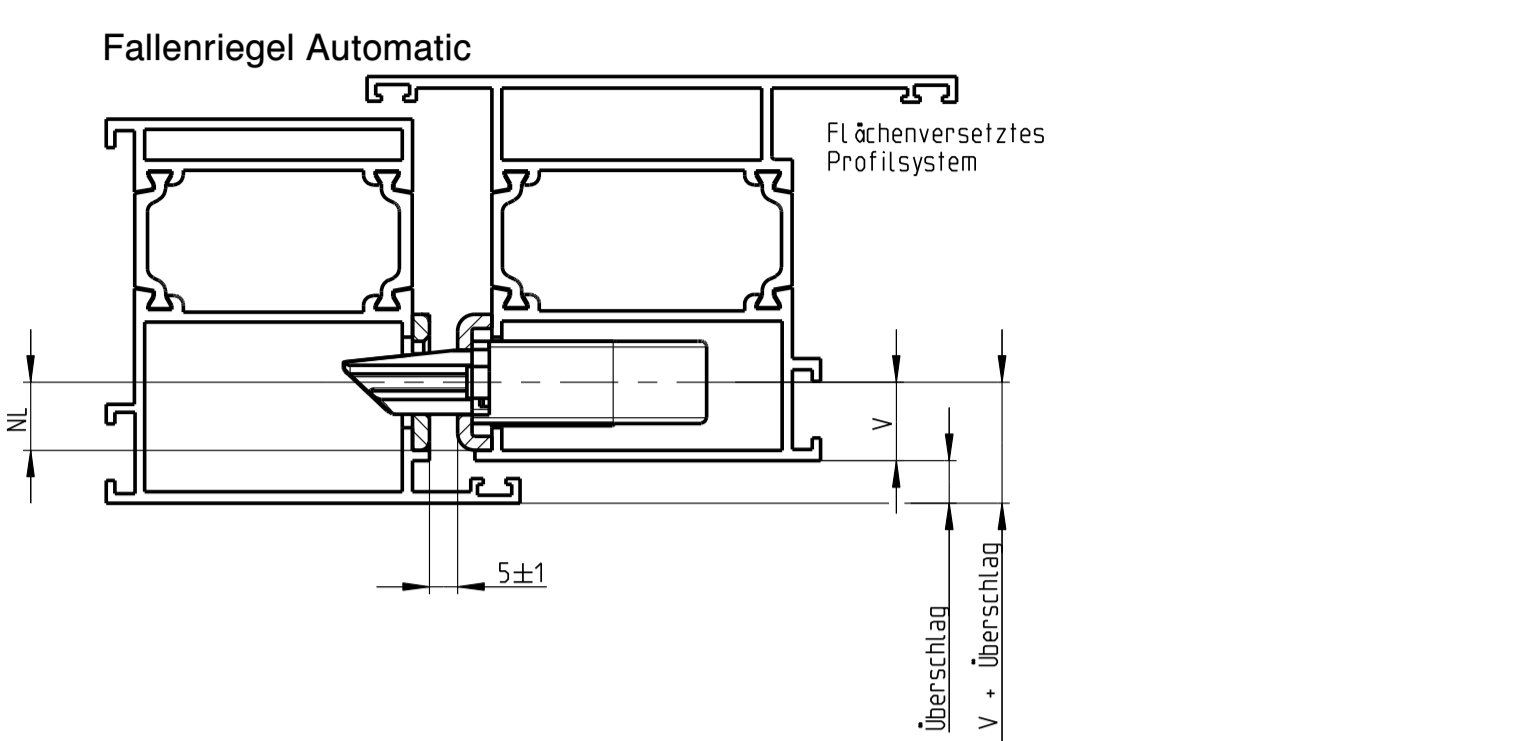
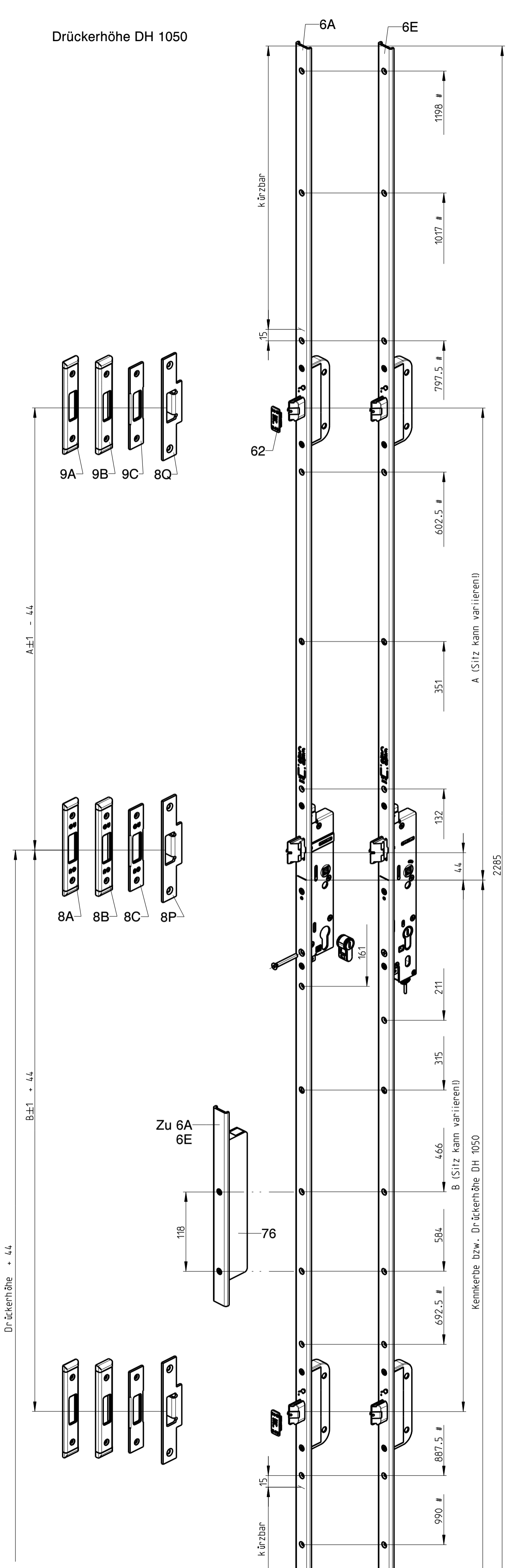
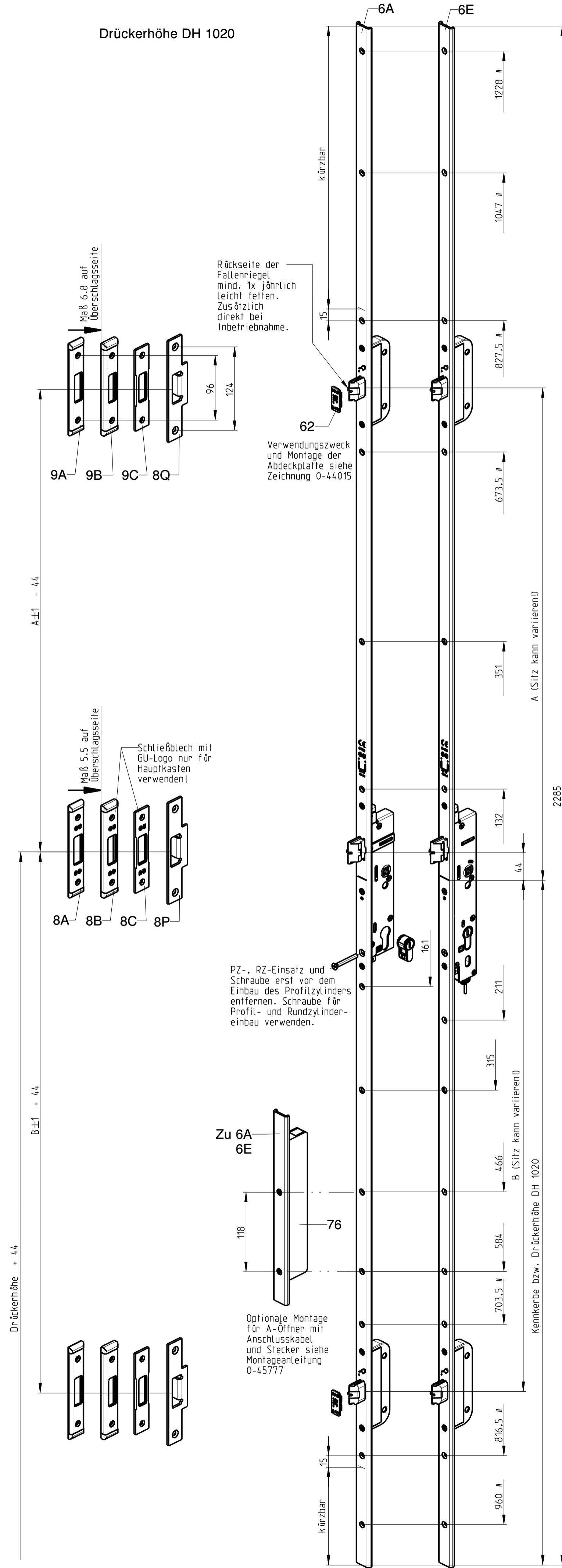


Drückerhöhe DH 1020

Drückerhöhe DH 1050



**Achtung:**  
Die dreidimensionalen Darstellungen der Beschlagteile sind nicht maßstäblich abgebildet.

# Bohrungsmaße können bei Verwendung von Sondersitzen abweichen.

**Achtung:**  
Bei Profilylinder mit 90° Nockenstellung muss die Schließblase in Schlussstellung zur Bandseite zeigen.

Abgebildete Profilausschnitte sind unverbindliche Ausführungsvorschläge

Profilylindereinbau:  
Bei GU-SECURITY 19 ist ein handelsüblicher Profilylinder verwendbar. (Kein Freilaufzylinder nötig)

Die Produktinformation der Systemhersteller, insbesondere Informationen zur Konstruktion und Verarbeitung, zu max. Flügelabmessungen und max. Flügelgewichten sowie zu Materialeigenschaften wie z.B. Längenausdehnungen von Profilen sind zu beachten.

NL = Nulllage  
V : Schlosssitzbezogen auf Mitte Stulp.

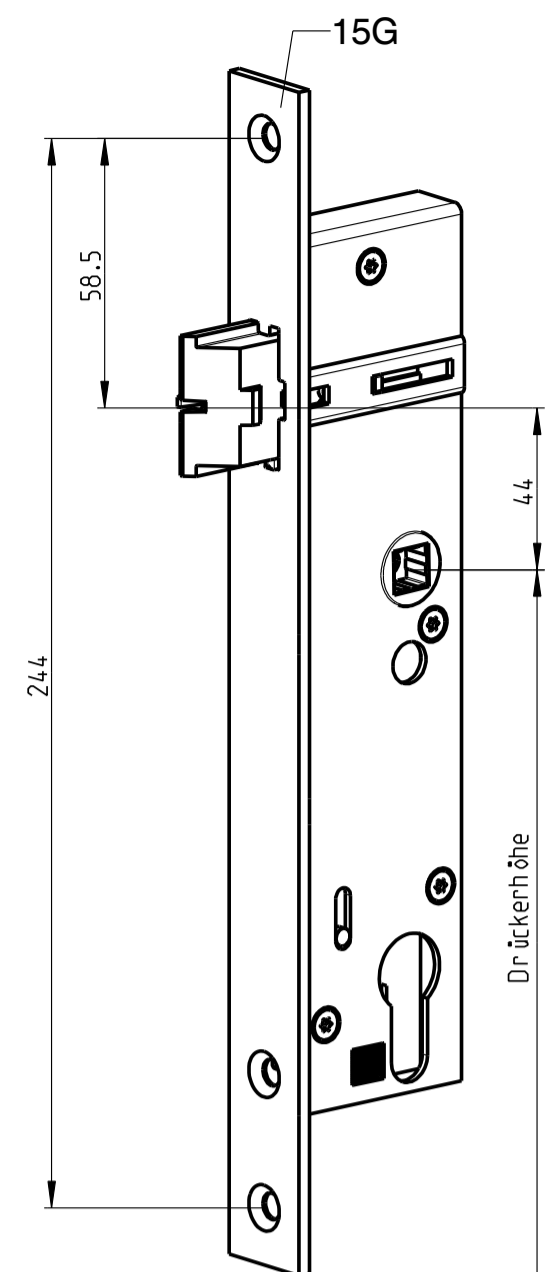
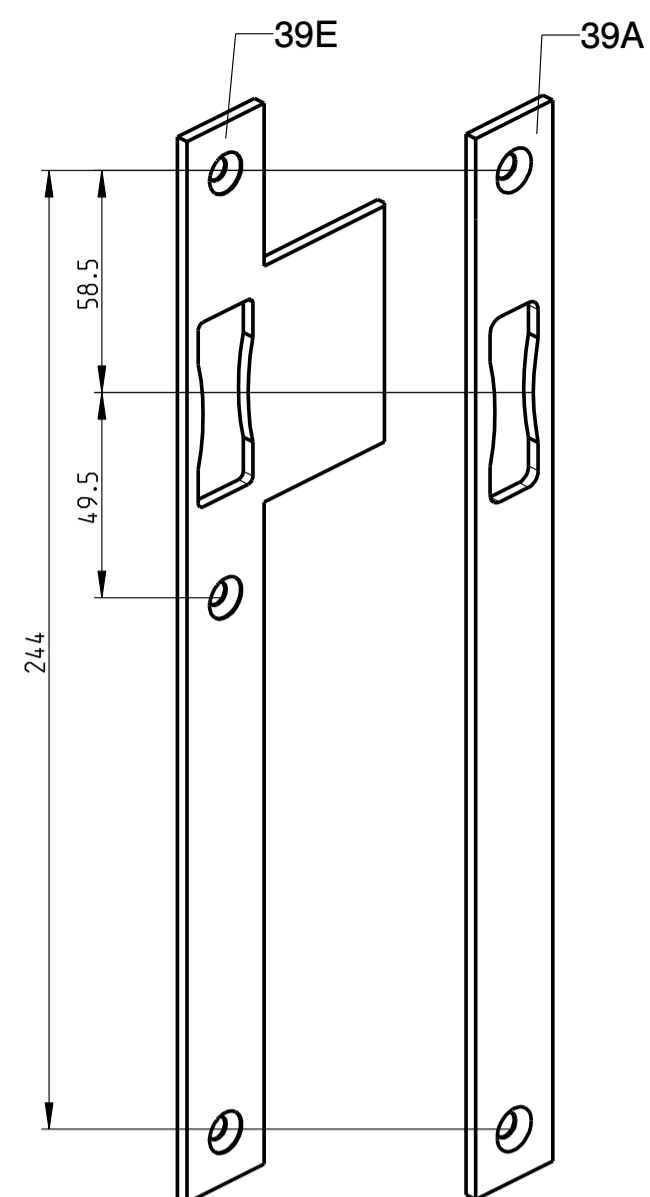
**Zum Betrieb des GU-SECURITY 19 und GU-SECURITY 19 EK müssen folgende Punkte beachtet werden:**

- Die Sicherheitsmerkmale des vorliegenden Produkts sind für die Übereinstimmung mit EN179 und EN1125 wesentlich. Mit Ausnahme der in dieser Anleitung beschriebenen Änderungen, sind keine weiteren Änderungen jeder Art zulässig.
- Es dürfen nur die aufgelisteten Schließplatten und Schließbleche verbaut werden.
- Zur Befügung des Verschlusses nach DIN EN 1125 dürfen nur die nachstehend aufgeführten Griffstangen (E-92 / E-94 RZ), B 7192 XXXX, B 7194 XXXX, B 7100 XXXX und die Druckstange B750 XXXX verwendet werden. Aussenbeschläge gemäß DIN 18273 mit Übereinstimmungsnachweis dürfen verwendet werden.
- Zur Befügung des Verschlusses nach DIN EN 179 dürfen nur die nachstehend aufgeführten Beschläge verwendet werden:  
DO 20.10.02 (BKS); DO 20.2.01 (Lothar Laför); DO 20.1.01 und DO 20.1.02 (ECO Schulte); DO 20.3.01 und DO 20.3.02 (FSB); DO 20.12.01 und DO 20.12.02 (Vieler); DO 20.13.01 und DO 20.13.02 (Hewi); DO 20.26.01 und DO 20.26.02 (Grundmann); DO 20.4.01 und DO 20.4.02 (DORMA); DO 20.21.01 und DO 20.21.02 (Glutz); DO 20.x.01 und DO 20.x.02 (HOPPE); DO 20.18.01 und DO 20.18.02 (NORMBAU); DO 20.31.01 und DO 20.31.02 (KABA); DO 20.34 (D line); DO 20.32 (HAFI); DO 20.52 (EVVA); DO 20.4.01, DO 20.4.02, DO 20.32.01 und DO 20.32.02 (Häfele); DO 20.33.01 und DO 20.33.02 (Karcher GmbH); DO 20.14 (Hewi); DO 20.34.01 (SLS).  
Die zusätzlichen Montageanleitungen der Beschläge müssen beachtet werden.
- Der Verschluss ist nur geeignet zum Einsatz in einflügeligen Türen.
- Bei Verwendung an Feuerschutz Türen mit allgemeiner bauaufsichtlicher Zulassung sind Beschläge mit der Kennung FS (siehe DIN 18273) zu verwenden.
- Bei Verwendung an Rauchschutztüren mit allgemeiner bauaufsichtlicher Prüfzeugnis sind Beschläge mit der Kennung RD oder FS (siehe DIN 18273) zu verwenden.
- Die Montage- und Wartungsanleitung GU-SECURITY Automatic M000900000 sowie die Montage und Bedienungsanleitung GU-SECURITY 19 EK 0-45656 muß beachtet werden.
- Es wird empfohlen die folgenden laufenden Wartungsüberprüfungen in Abständen von nicht mehr als einem Monat vom Betreiber oder eines beauftragten Dritten durchzuführen:  
a. Inspektion und Befügung des Notausgangverschlusses, um sicherzustellen, dass sämtliche Teile des Verschlusses in einem zufriedenstellenden betriebsfähigen Zustand sind.  
b. Sicherstellen, dass das (die) Sperrelemente nicht blockiert ist (sind).  
c. Die Zusatzriegel müssen jederzeit frei in die Schließplatten einlaufen.  
d. Die Verantwortung für eine sichere und dauerhafte Befestigung der Beschlagteile liegt beim Verarbeiter von Türen nach DIN EN 179 und DIN EN 1125.

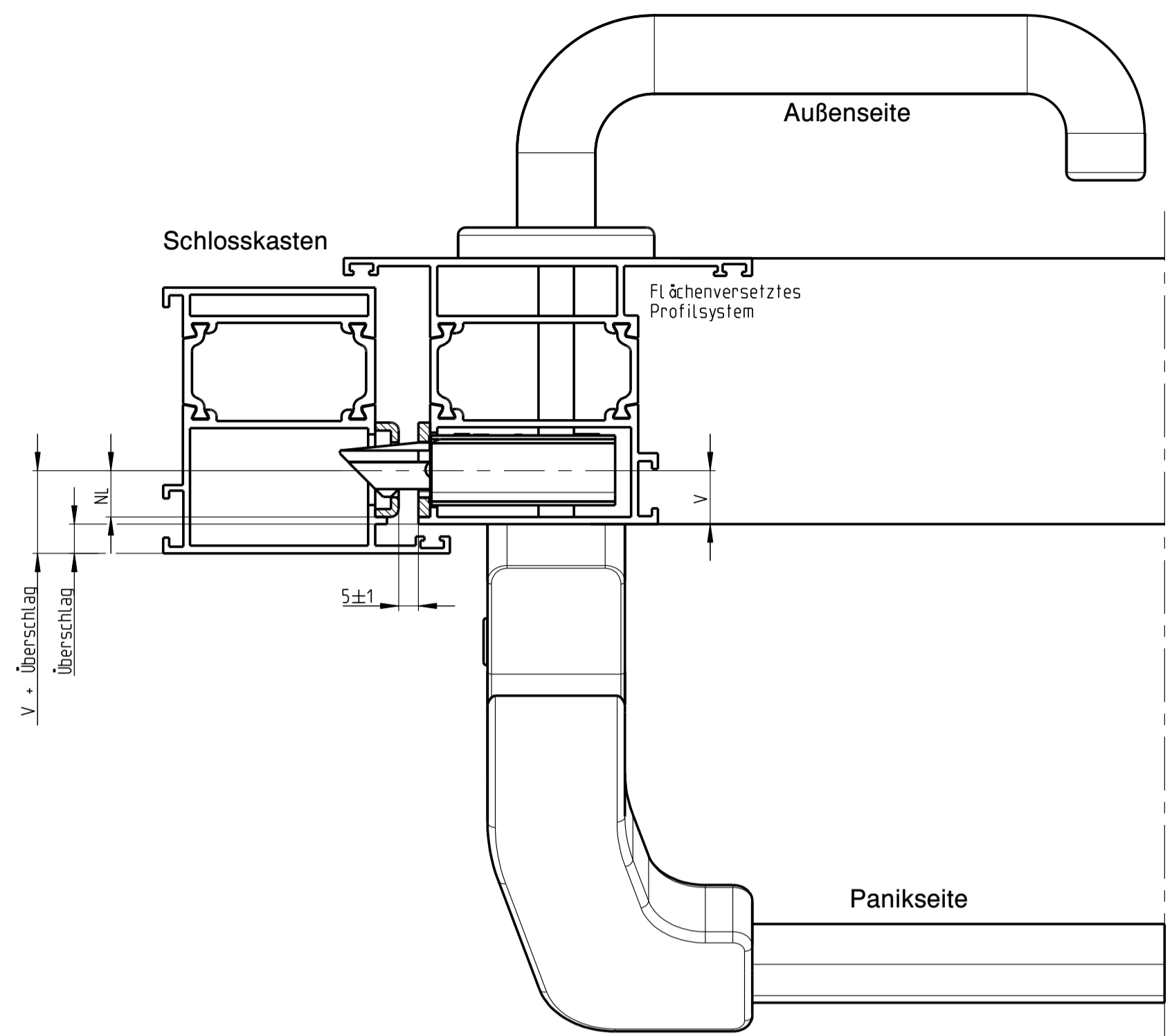
| Pos.                                   | Benennung   | Art.-Nr.   | Stück |     |       |       |
|--|---|--|-------|-----|-------|-------|
| 6A                                     | Türverschluss Panik, GU-SECURITY 19<br>vorge richtet für A-Öffner<br>Stulp 24 x 3, U-Stulp 24 x 6<br>Dornmaß D = 35, 40, 45<br>Drückerhöhe DH = 1020 + 1050<br>Entfernung E = 92 (P2) / 94 (RZ)<br>Nuss □ 9 FH    | siehe<br>Bestellkatalog<br>Feuerschutz- und<br>Paniktüren für<br>Rohrrahmensysteme | 1     |     |       |       |
|  | Standardausführungen  |  |       | DH  | Maß A | Maß B |
|  | 1020  |  |       | 730 | 760   |       |
| Sonderausführung auf Anfrage möglich   |   |  |       |     |       |       |
| 6E                                     | Türverschluss Panik, GU-SECURITY 19 EK<br>vorge richtet für A-Öffner<br>Stulp 24 x 3, U-Stulp 24 x 6<br>Dornmaß D = 35, 40, 45<br>Drückerhöhe DH = 1020 + 1050<br>Entfernung E = 92 (P2) / 94 (RZ)<br>Nuss □ 9 FH | siehe<br>Bestellkatalog<br>Feuerschutz- und<br>Paniktüren für<br>Rohrrahmensysteme | 1     |     |       |       |
|  | Standardausführungen  |  |       | DH  | Maß A | Maß B |
|  | 1020  |  |       | 730 | 760   |       |
| Sonderausführungen auf Anfrage möglich |   |  |       |     |       |       |
| 8A                                     | Schließblech 24 x 6   | 6-33616-01   | 1     |     |       |       |
| 8B                                     | Schließblech 24 x 8   | 6-33617-01   |       |     |       |       |
| 8C                                     | Schließblech 24 x 3   | 9-43501-01   |       |     |       |       |
| 8Q                                     | Lappenschließblech  | B 9000 0902  |       |     |       |       |
| 9A                                     | Schließplatte 24 x 6  | 6-33616-02   | 2     |     |       |       |
| 9B                                     | Schließplatte 24 x 8  | 6-33617-02   |       |     |       |       |
| 9C                                     | Schließplatte 24 x 3  | 9-43501-02   | 2     |     |       |       |
| 41                                     | Abdeckplatte für Fallenriegel   | 9-40010-00   |       |     |       |       |
| 76                                     | Anbausatz A-Öffner  | K-18153-01   | 1     |     |       |       |

| Description   |       |          |       |                       |       |
|---|-------|----------|-------|-----------------------|-------|
| Türverschluss GU-SECURITY 19 / BKS Serie 19<br>nach DIN EN 179 und DIN EN 1125<br>für einflügelige Aluminium- und Rohrrahmensysteme |       |          |       |                       |       |
| Release No.   | Level | Released | Scale | Modification          | Size  |
| GU  | Ver.  | 04.05.06 | Mo    | 9                     | 1     |
| Mod. No. 626418   | Ver.  |          |       |                       |       |
| Replacement for --  | Draft |          |       | Drawing No.           | Sheet |
|   |       |          |       | <b>0-44554-L0-0-0</b> | 1/3   |

- Befestigungsschrauben für Türverschluss GU-SECURITY mit Nenndurchmesser max. Ø 4.2 verwenden.  
- Befestigungsschrauben für Türverschluss GU-SECURITY Zubehör mit Nenndurchmesser max. Ø 4.5 verwenden.



z.B. B 1910 (Umschaltfunktion B)  
B 1912 (Schließzwangfunktion C)  
B 1916 (Wechselfunktion E)



**Achtung:**  
Die dreidimensionalen Darstellungen der Beschlagteile sind nicht maßstäblich abgebildet.

**Achtung:**  
Bei Profillynzylinder mit 90° Nockenstellung muss die Schließblase in Schließstellung zur Bandseite zeigen.

Abgebildete Profilausschnitte sind unverbindliche Ausführungsvorschläge

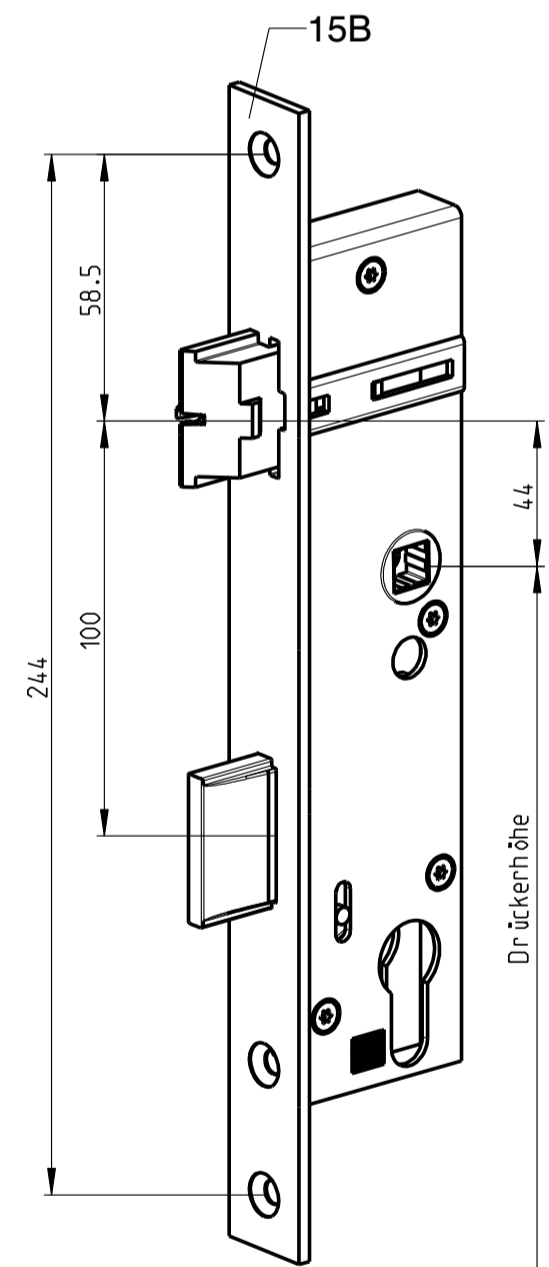
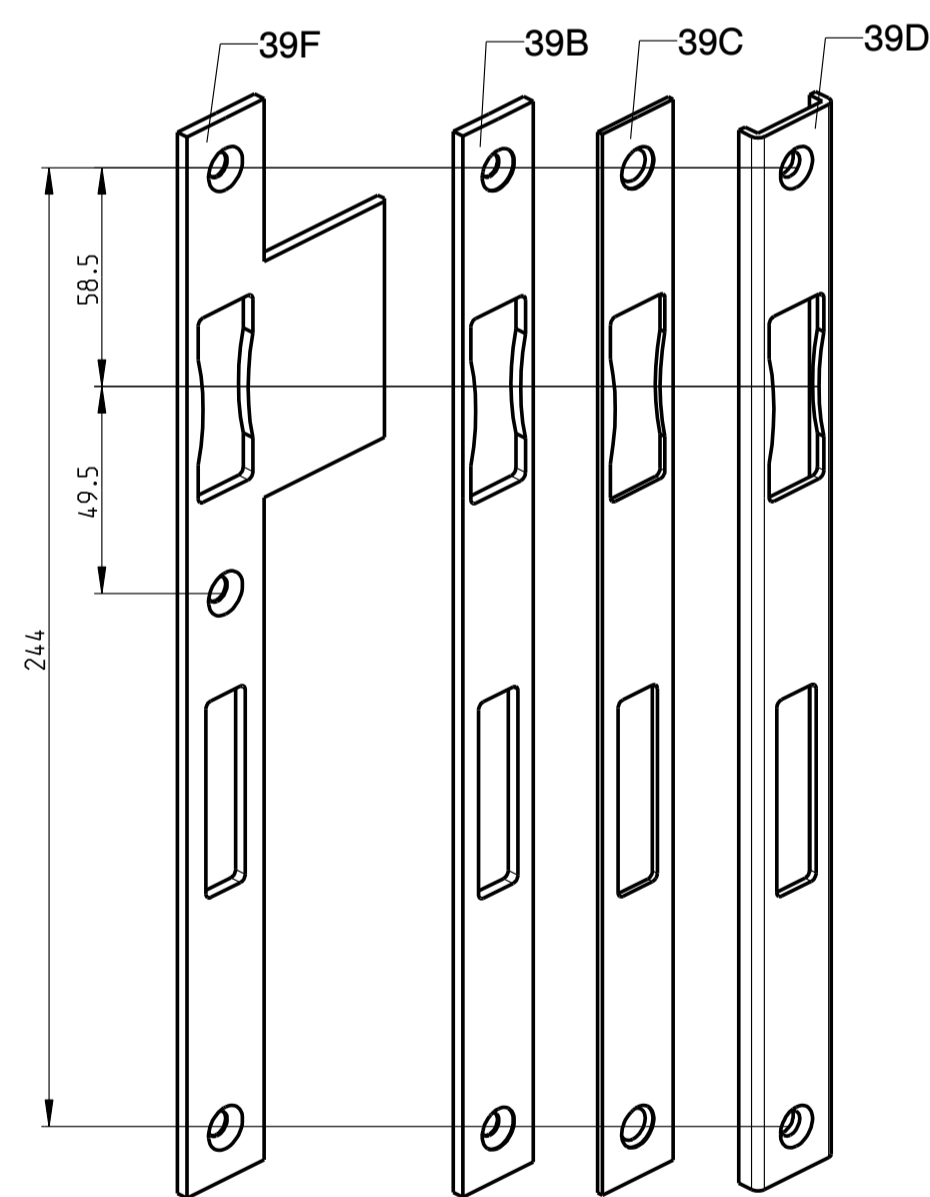
Profillynzindereinsatz:  
Bei BKS Serie 19 ist ein handelsüblicher Profillynzylinder verwendbar. (Kein Freilaufzylinder nötig)

Die Produktinformation der Systemhersteller, insbesondere Informationen zur Konstruktion und Verarbeitung, zu max. Flügelabmessungen und max. Flügelgewichten sowie zu Materialeigenschaften wie z.B. Längenausdehnungen von Profilen sind zu beachten.

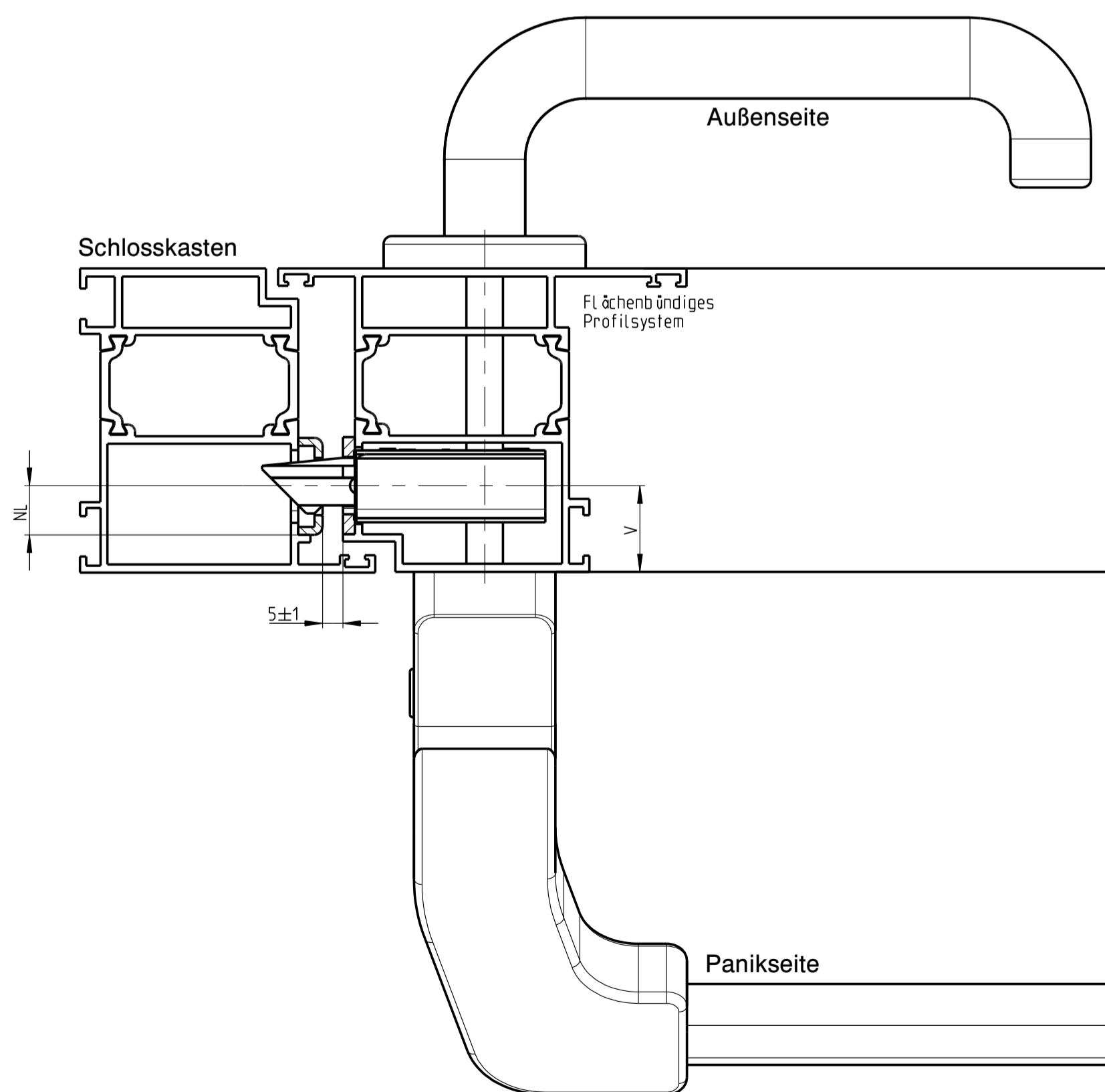
NL = Nuttlage  
V : Schlosssitzbezogen auf Mitte Stulp.

**Zum Betrieb des BKS Serie 19 Schlosses müssen folgende Punkte beachtet werden:**

- Die Sicherheitsmerkmale des vorliegenden Produkts sind für die Übereinstimmung mit EN179 und EN1125 wesentlich. Mit Ausnahme der in dieser Anleitung beschriebenen Änderungen, sind keine weiteren Änderungen jeder Art zulässig.
- Es dürfen nur die aufgelisteten Schließblatten und Schließbleche verbaut werden.
- Zur Betätigung des Verschlusses nach DIN EN 1125 dürfen nur die nachstehend aufgeführten Griffstangen (E=92 / E=94, RZ): B 7192 XXXX, B 7194 XXXX, B 7196 XXXX und die Druckstange B7150 XXXX verwendet werden. Aussenbeschläge gemäß DIN 18273 mit Übereinstimmungsnachweis dürfen verwendet werden.
- Zur Betätigung des Verschlusses nach DIN EN 179 dürfen nur die nachstehend aufgeführten Beschläge verwendet werden: DO 20.10.02 (BKS); DO 20.2.01 (Lothar Laft&r); DO 20.1.01 und DO 20.1.02 (ECO Schulte); DO 20.3.01 und DO 20.3.02 (FSB); DO 20.12.01 und DO 20.12.02 (Vieler); DO 20.13.01 und DO 20.13.02 (Hewi); DO 20.26.01 und DO 20.26.02 (Grundmann); DO 20.4.01 und DO 20.4.02 (DORMA); DO 20.21.01 und DO 20.21.02 (Glutz); DO 20.x.01 und DO 20.x.02 (HOPPE); DO 20.18.01 und DO 20.18.02 (NORMBAU); DO 20.31.01 und 20.31.02 (KABA); DO 20.34 (D Line); DO 20.32 (HAFI); DO 20.52 (EVVA); DO 20.4.01, DO 20.4.02, DO 20.32.01 und DO 20.32.02 (Höfele); DO 20.33.01 und DO 20.33.02 (Karcher GmbH); DO 20.14 (Hewi); DO 20.34.01 (SLS). Die zusätzlichen Montageanleitungen der Beschläge müssen beachtet werden.
- Der Verschluss ist nur geeignet zum Einsatz in einflügeligen Türen.
- Bei Verwendung an Feuerschutz Türen mit allgemeiner bauaufsichtlicher Zulassung sind Beschläge mit der Kennung FS (siehe DIN 18273) zu verwenden.
- Bei Verwendung an Rauchschutz Türen mit allgemeinem bauaufsichtlichem Prüfzeugnis sind Beschläge mit der Kennung RD oder FS (siehe DIN 18273) zu verwenden.
- Die allgemeine Montageanleitung Nr. C59646000 muß beachtet werden.
- Es wird empfohlen die folgenden Laufenden Wartungsüberprüfungen in Abständen von nicht mehr als einem Monat vom Betreiber oder eines beauftragten Dritten durchzuführen:
  - Inspektion und Betätigung des Notausgangverschlusses, um sicherzustellen, dass sämtliche Teile des Verschlusses in einem zufriedenstellenden betriebsfähigen Zustand sind.
  - Sicherstellen, dass das (die) Sperrelemente nicht blockiert ist (sind).
  - Die Verantwortung für eine sichere und dauerhafte Befestigung der Beschlagteile liegt beim Verarbeiter von Türen nach DIN EN 179 und DIN EN 1125.



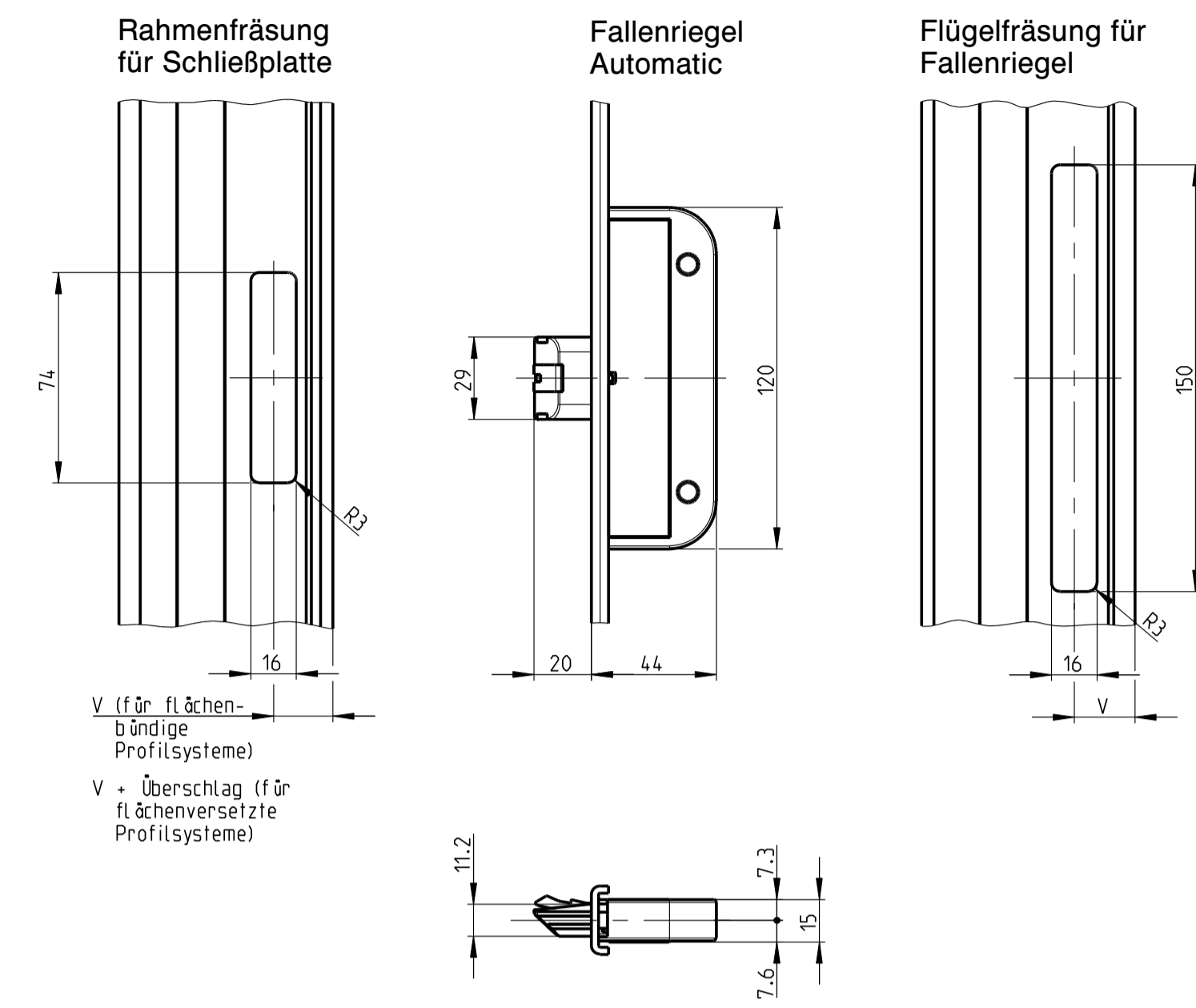
z.B. B 1920 (Umschaltfunktion B)  
B 1922 (Schließzwangfunktion C)  
B 1926 (Wechselfunktion E)



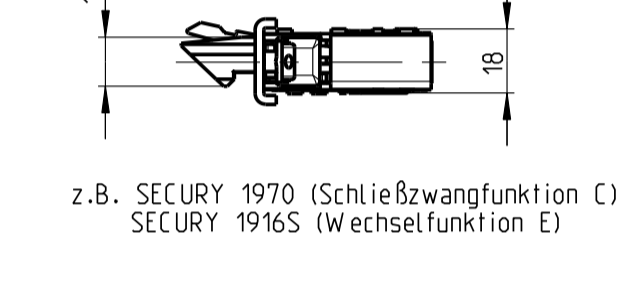
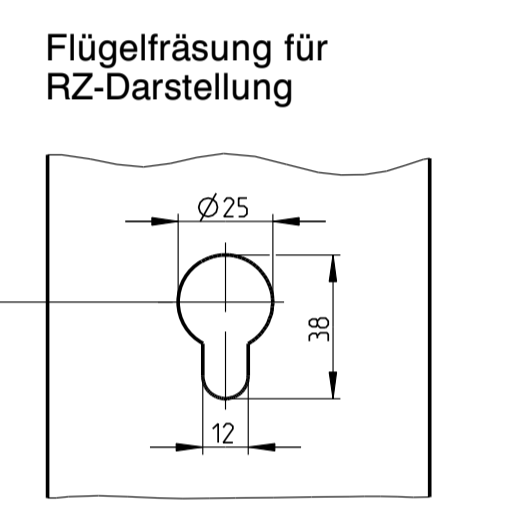
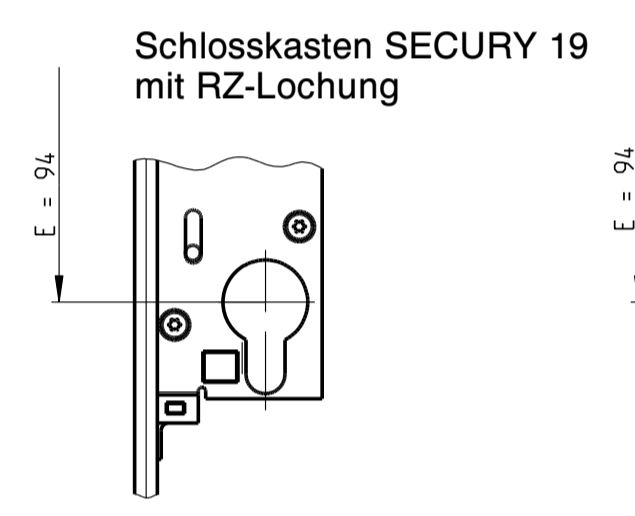
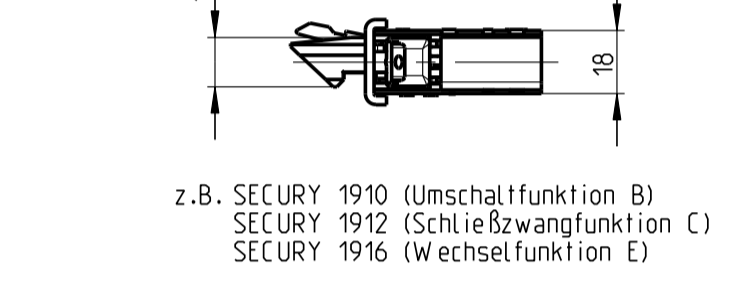
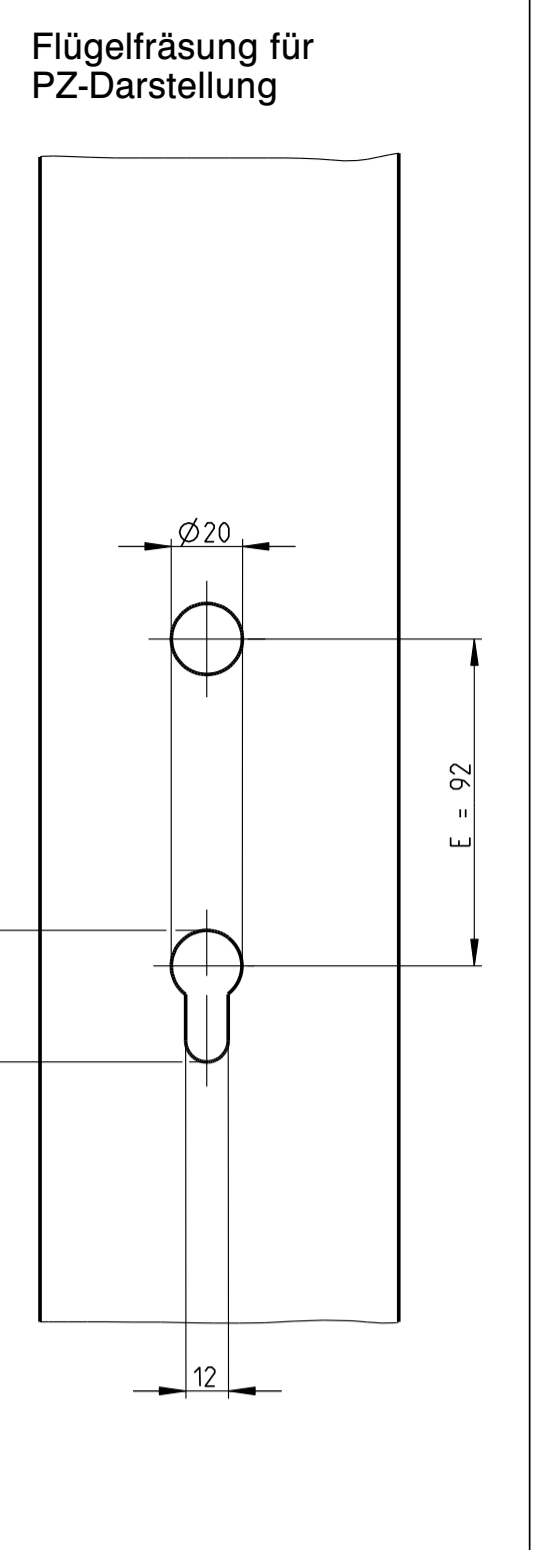
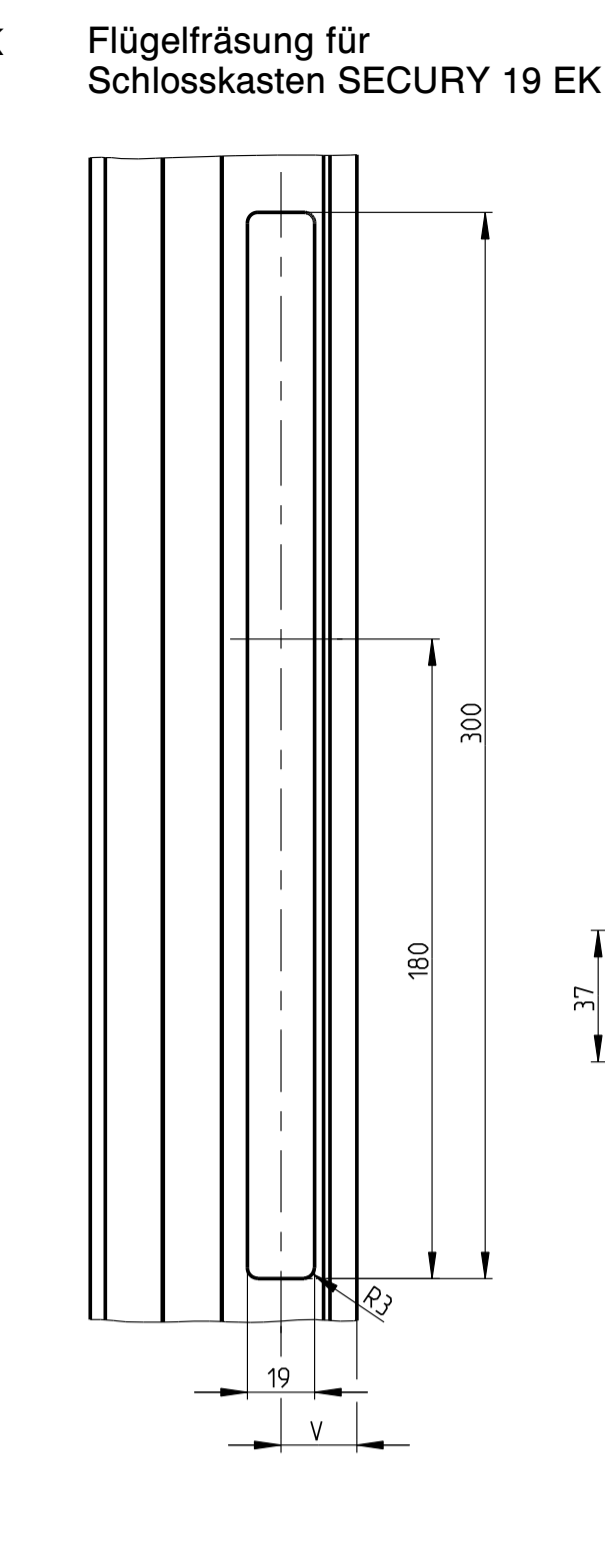
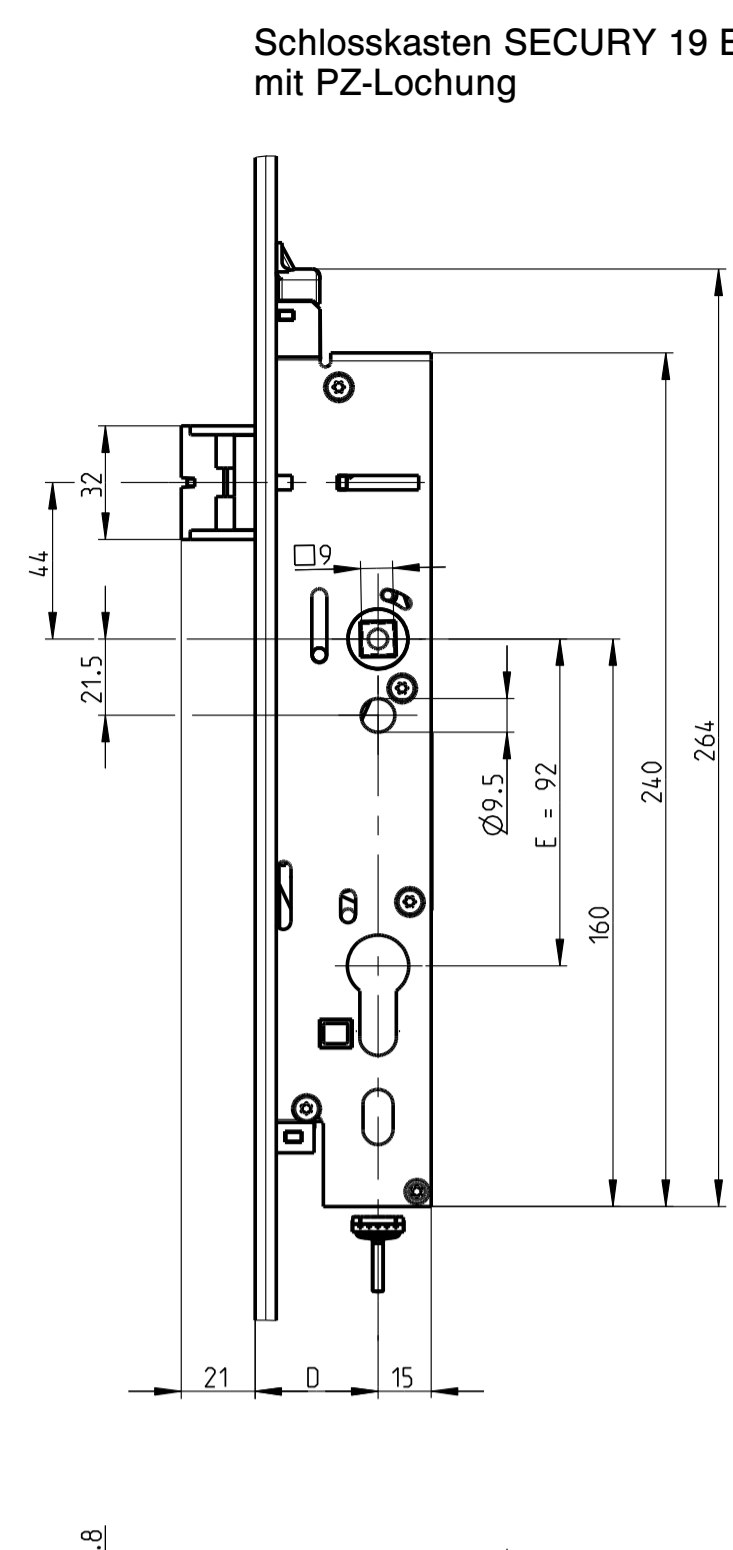
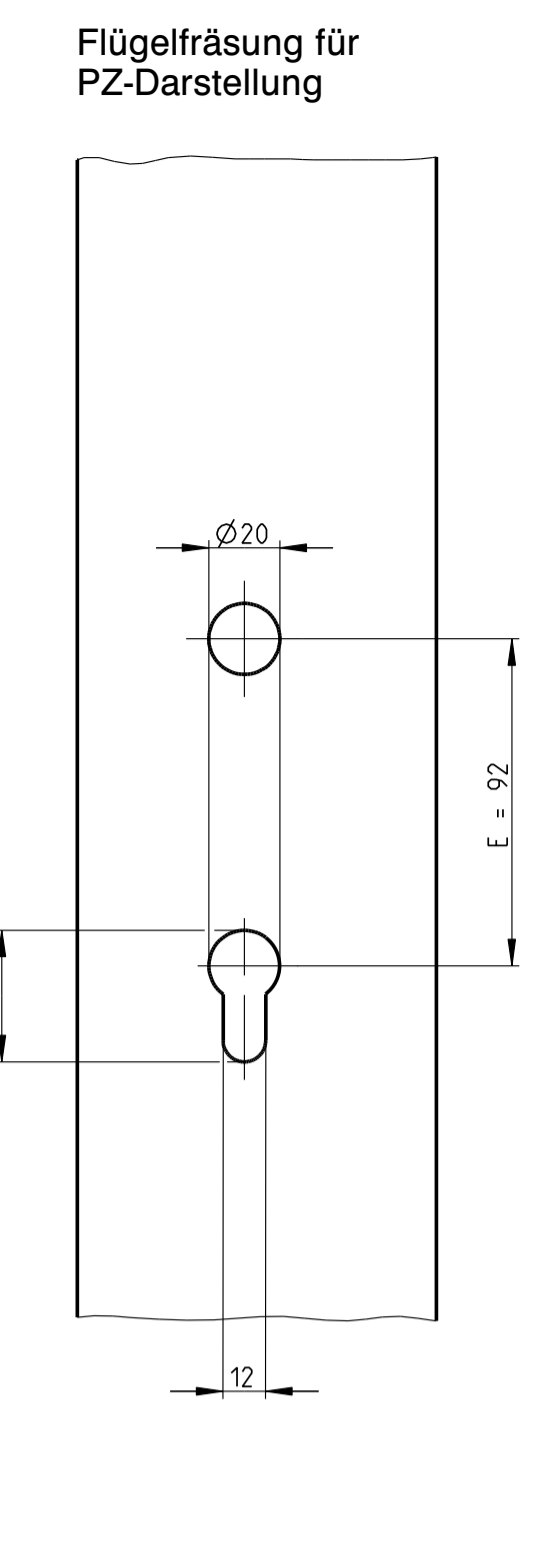
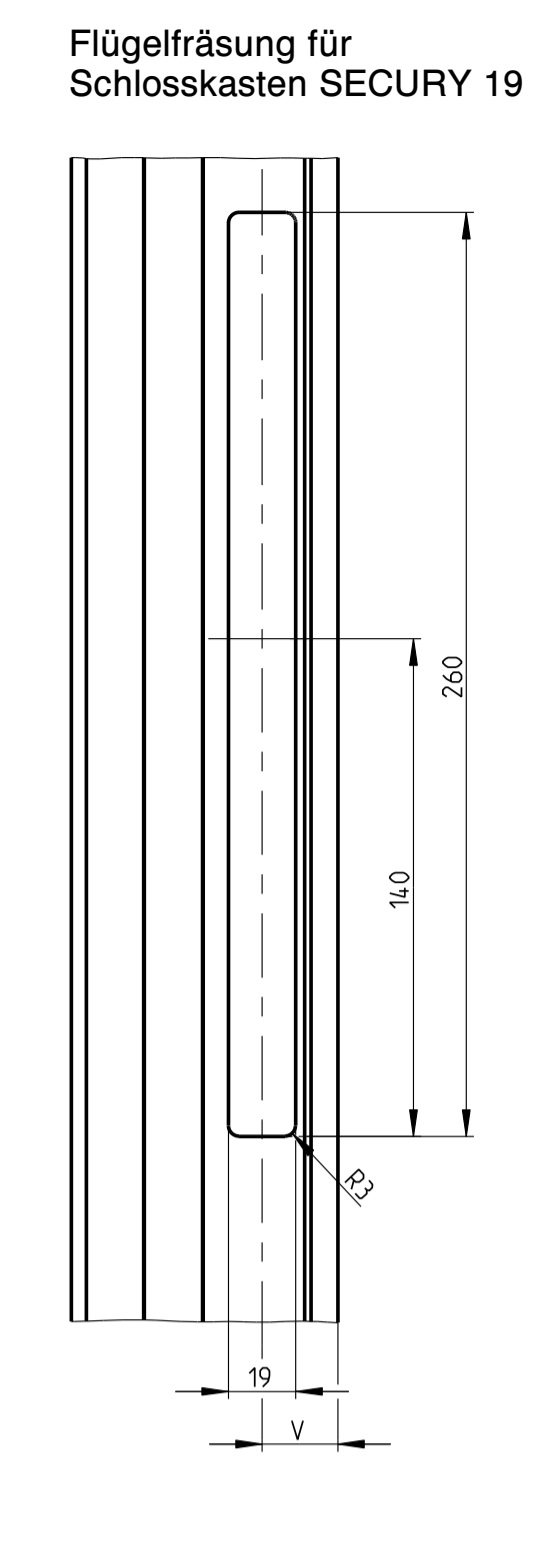
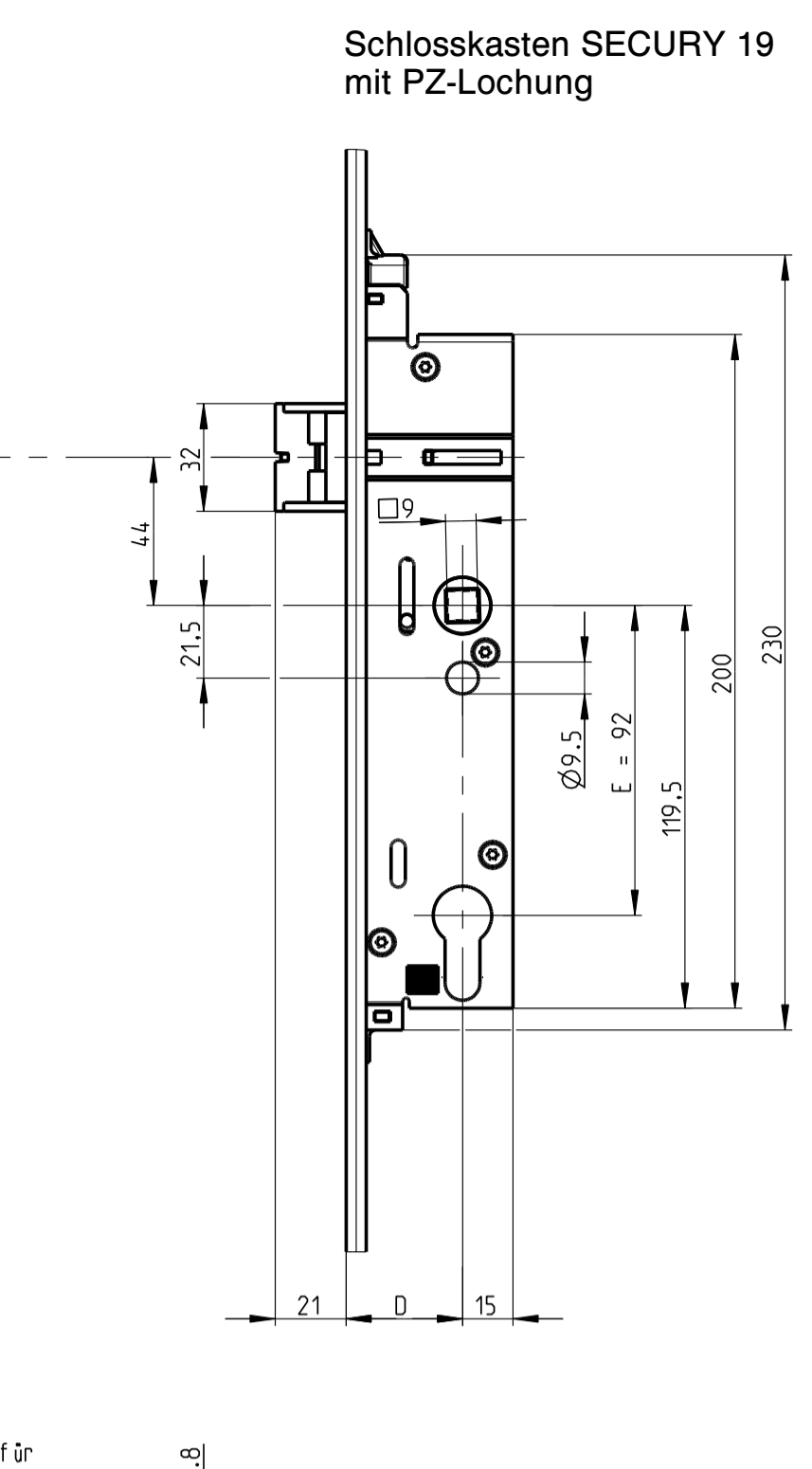
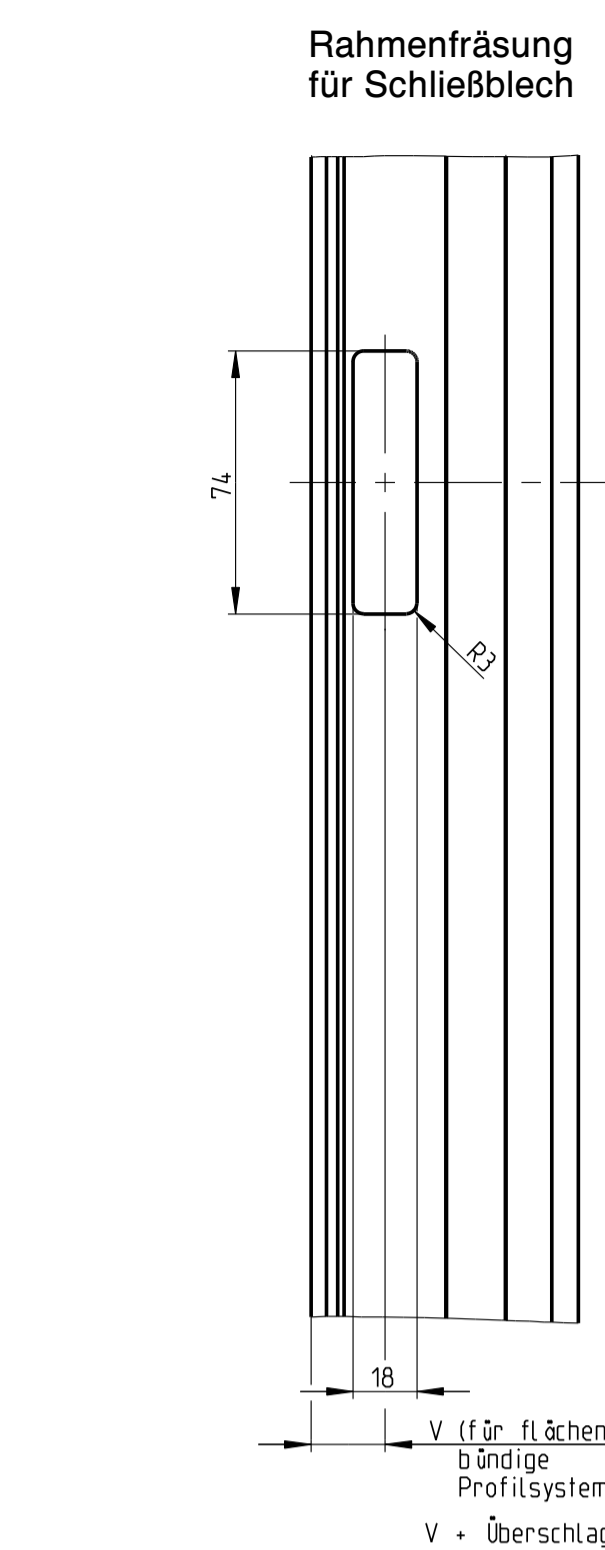
| Pos. | Benennung  | Art.-Nr.  | Stück |
|------|--|---|-------|
| 15B  | Türverschluss Panik BKS Serie 19 mit Riegel<br>Stulp 24 x 3, U-Stulp 24 x 6<br>Dornmaß D = 35, 40, 45<br>Drückerrhöhe DH = 1020 + 1050<br>Entfernung E = 92 (PZ) / 94 (RZ)<br>Nuss □ 9 FH  | siehe Bestellkatalog<br>Feuerschutz- und<br>Paniktüren für<br>Rohrrahmensysteme | 1     |
| 15G  | Türverschluss Panik BKS Serie 19 ohne Riegel<br>Stulp 24 x 3, U-Stulp 24 x 6<br>Dornmaß D = 35, 40, 45<br>Drückerrhöhe DH = 1020 + 1050<br>Entfernung E = 92 (PZ) / 94 (RZ)<br>Nuss □ 9 FH | auf<br>Anfrage  |       |
| 39A  | Gerades Schließblech B 9000  | B 9000 1033   | 1     |
| 39B  | Gerades Schließblech B 9000  | B 9000 0402   |       |
| 39C  | Unterlegplatte B 9000 1,5 mm dick  | B 9000 0497   |       |
| 39D  | U-Schließblech   | B 9000 0785   |       |
| 39E  | Lappenschließblech B 9000  | B 9000 0904   |       |
| 39F  | Lappenschließblech B 9000 DIN L  | B 9000 0463   |       |
|      | Lappenschließblech B 9000 DIN R  | B 9000 0464   |       |

| Description  |       |          |       |                                   |      |           |
|--|-------|----------|-------|-----------------------------------|------|-----------|
| Türverschluss GU-SECURITY / BKS Serie 19 nach DIN EN 179 und DIN EN 1125 für einflügelige Aluminium- und Rohrrahmensysteme |       |          |       |                                   |      |           |
| Release No.  | Level | Released | Scale | Modification                      | Size |           |
| Mod. No. G2641B  | Ver.  | --       | --    | %                                 | 1    |           |
| Replacement for --   |       |          |       | Drawing No. <b>0-44554-L0-0-0</b> |      | Sheet 2/3 |

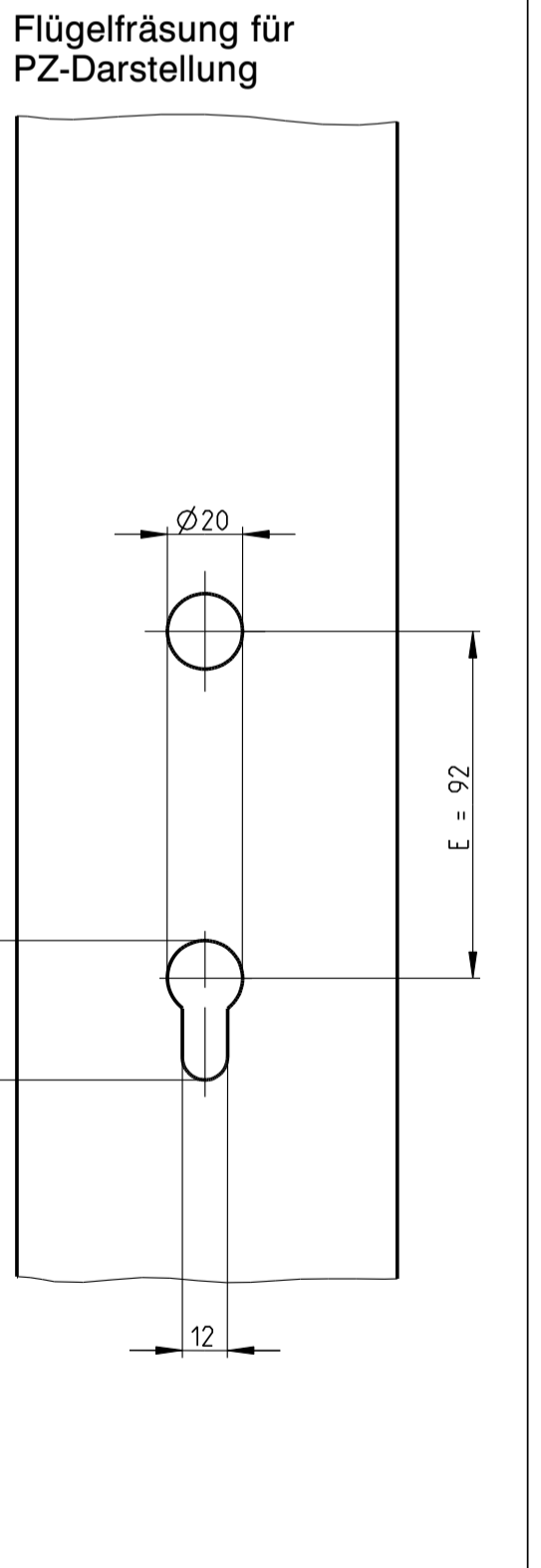
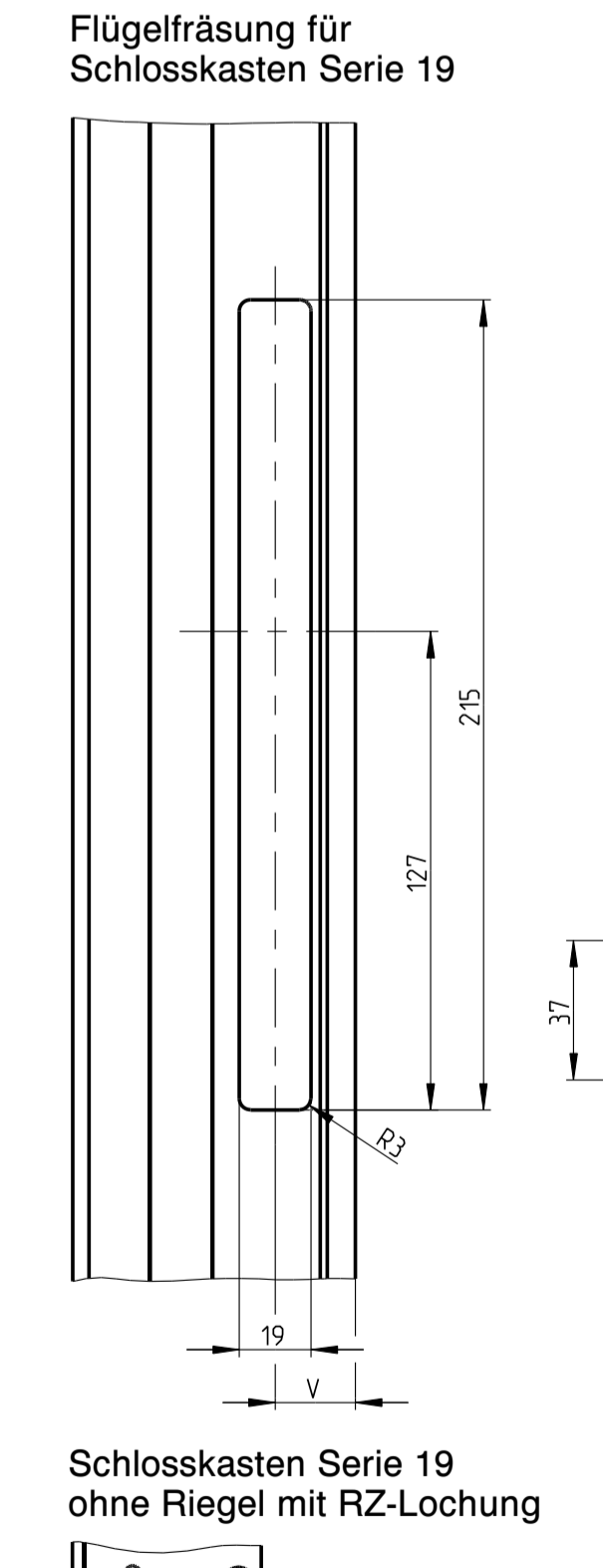
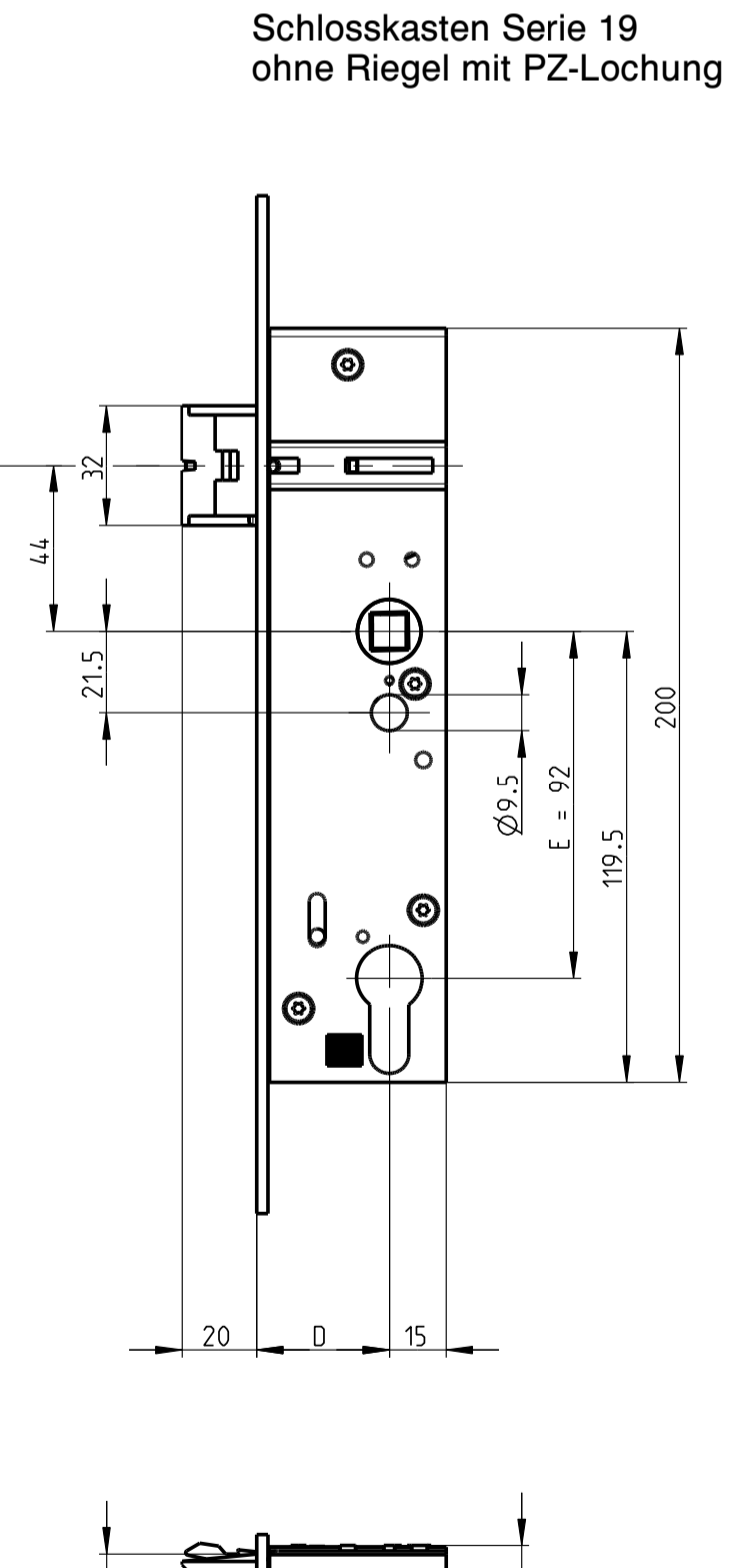
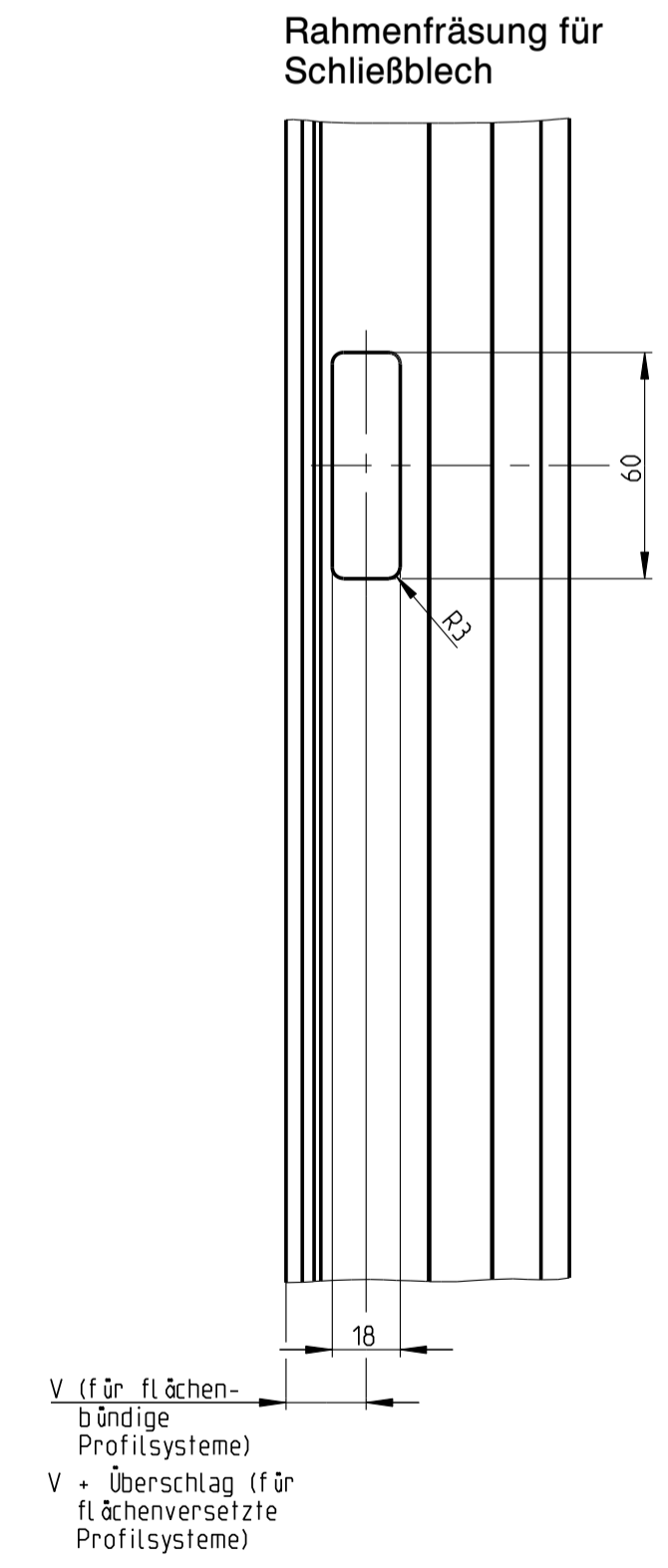
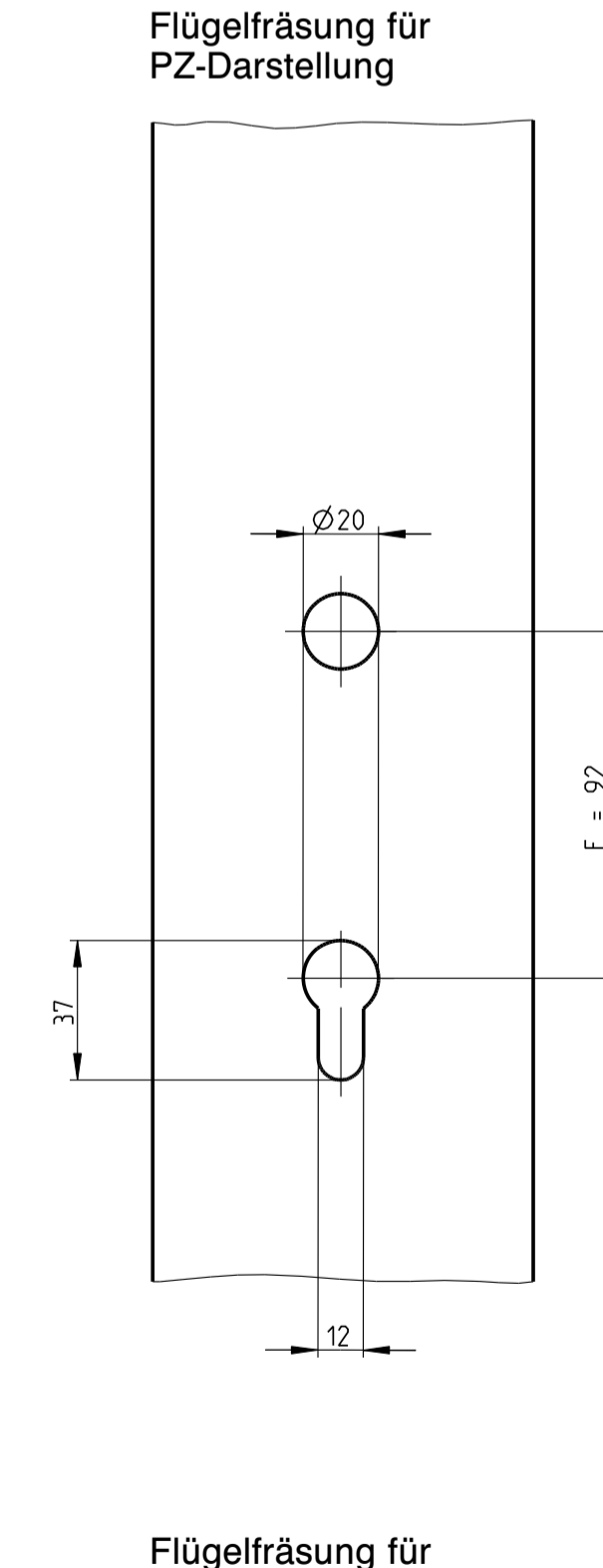
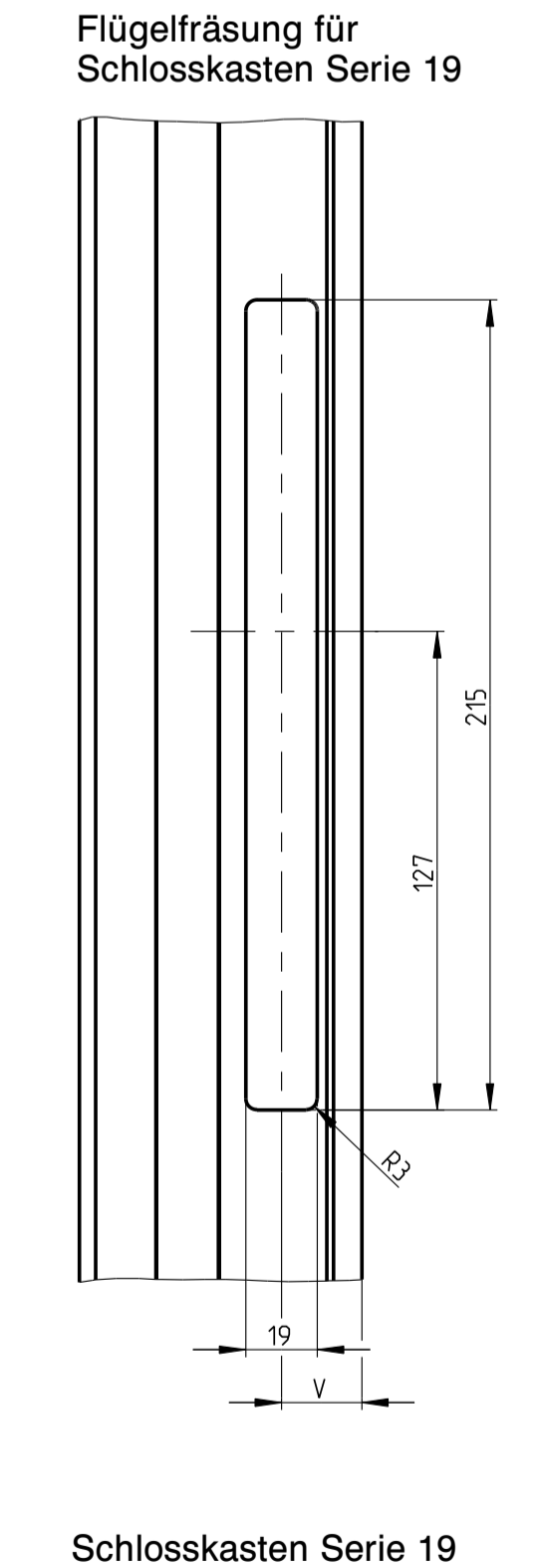
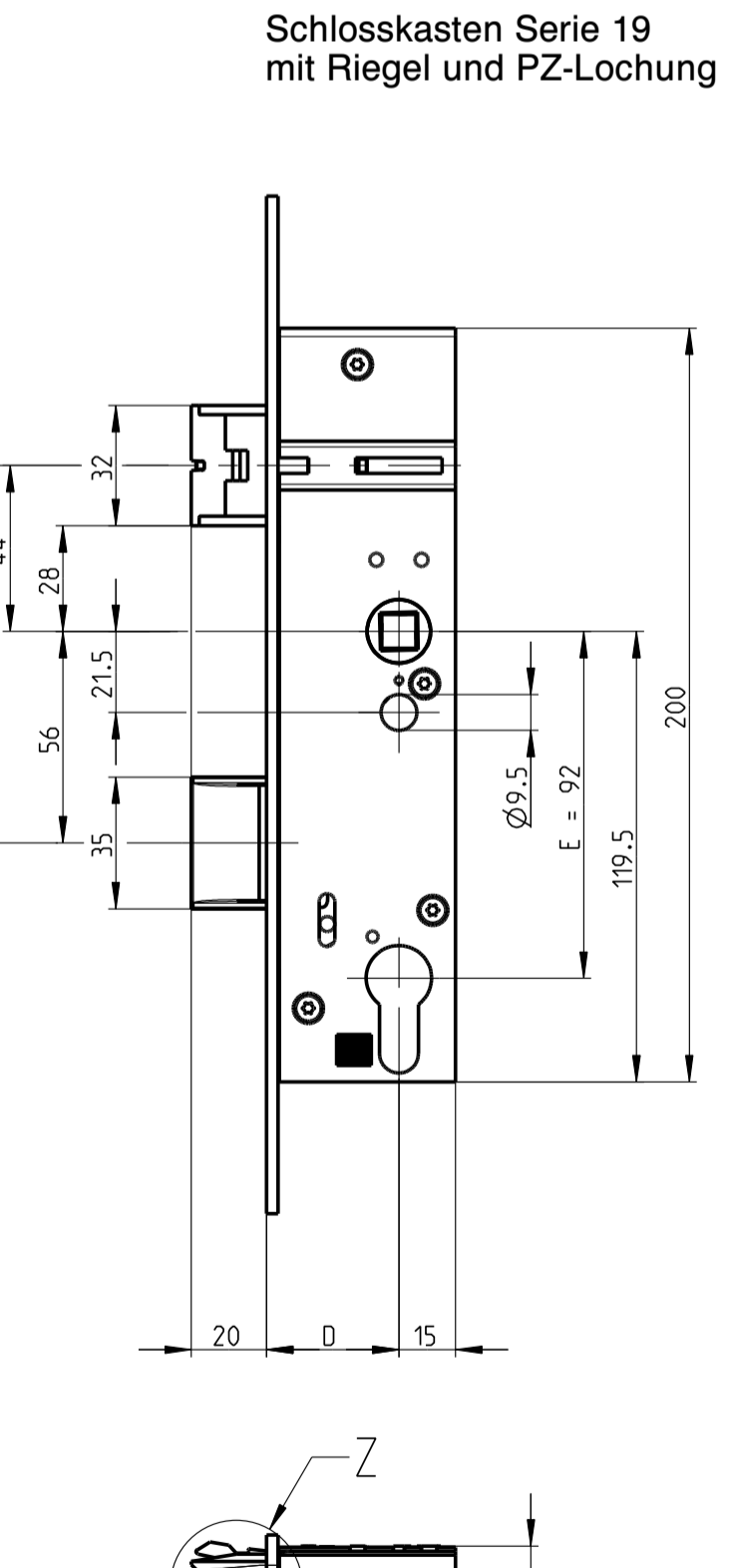
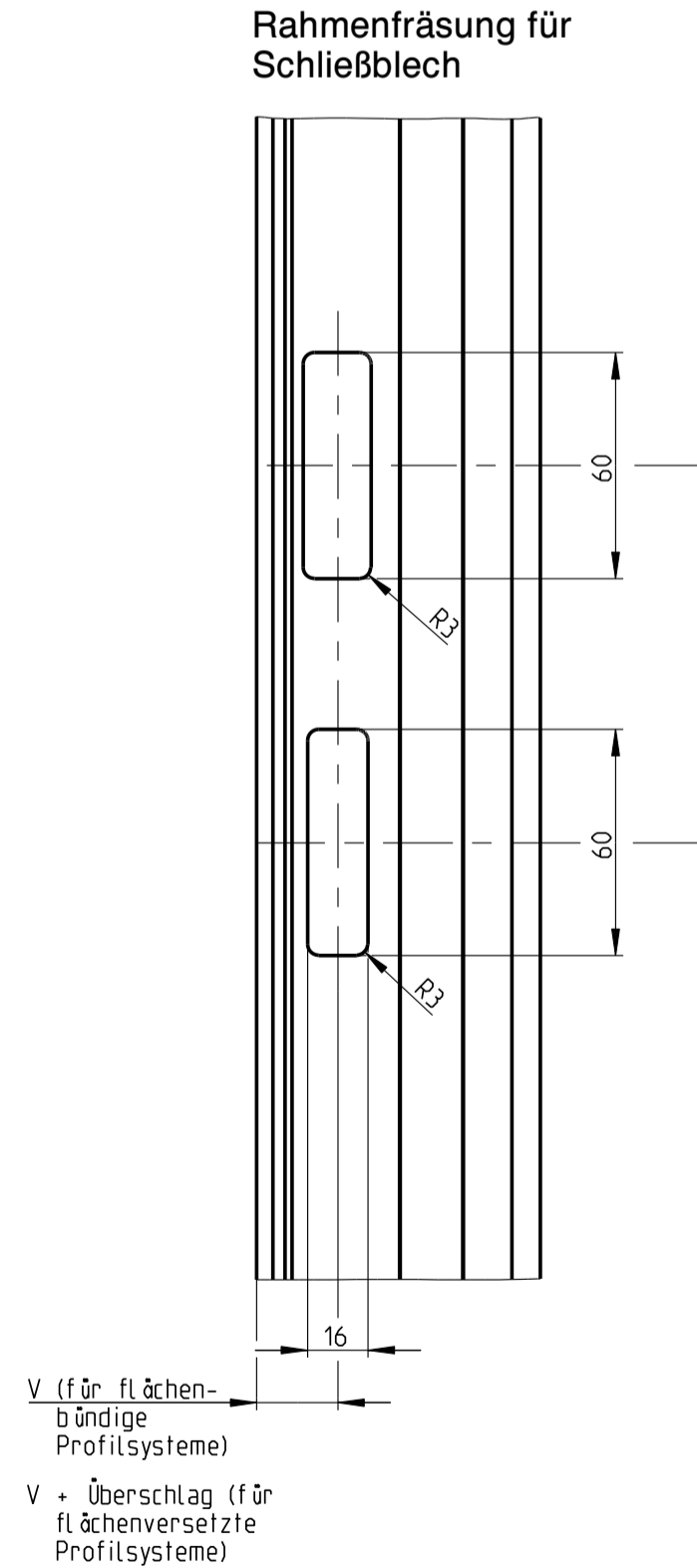
- Befestigungsschrauben für Türverschluss GU-SECURITY mit Nenndurchmesser max. Ø 4.2 verwenden.  
- Befestigungsschrauben für Türverschluss GU-SECURITY Zubehör mit Nenndurchmesser max. Ø 4.5 verwenden.



|                      |          |          |          |
|----------------------|----------|----------|----------|
| Flachstulp 24 x 3    | D = 35   | D = 40   | D = 45   |
| U-Stulp 24 x 6 x 2.5 | D = 34.5 | D = 39.5 | D = 45.5 |
| 24 x 8 x 2.5         |          |          |          |

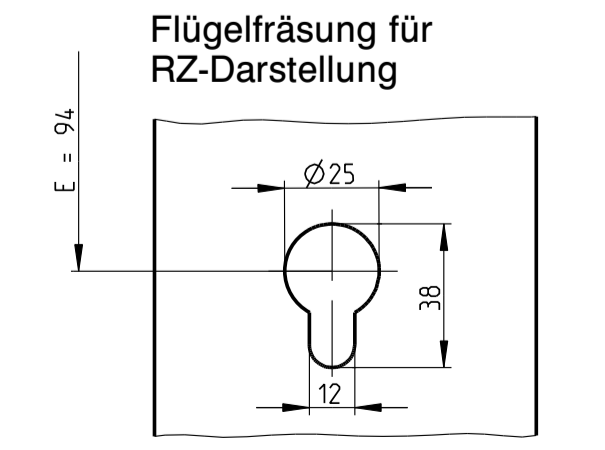
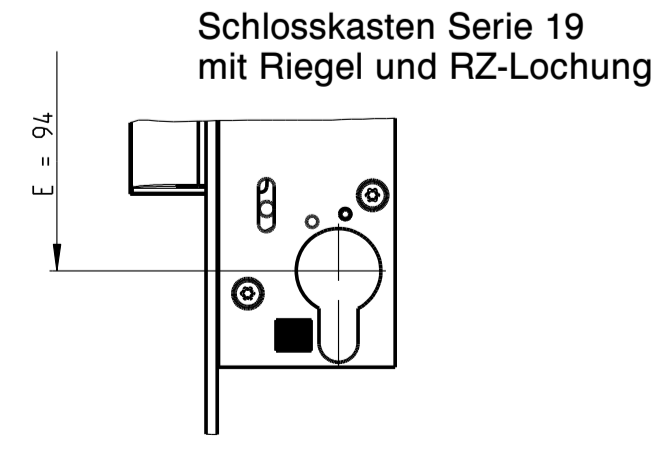
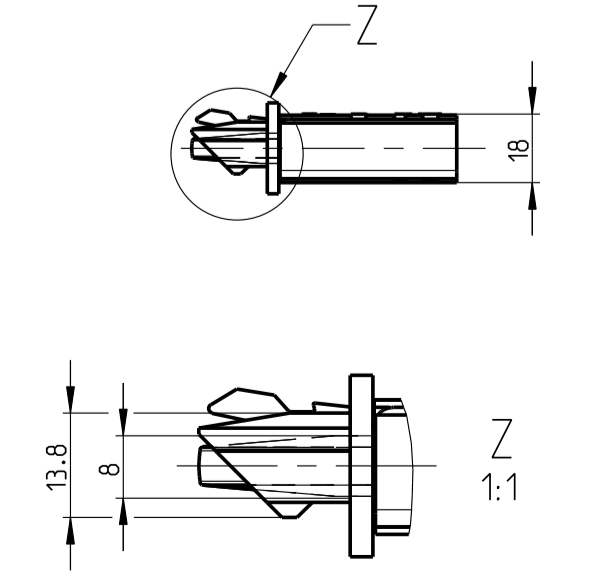


**Achtung:**  
Einbau und Anschlussinweis vor allem zur Kabelführung bei GU-SECURITY 19 EK siehe Montageanleitung 0-45656.



V (für flächenbündige Profilsysteme)  
V + Überschlag (für flächenversetzte Profilsysteme)

V (für flächenbündige Profilsysteme)  
V + Überschlag (für flächenversetzte Profilsysteme)



|                    |        |        |        |
|--------------------|--------|--------|--------|
| Flachstulp 24 x 3  | D = 35 | D = 40 | D = 45 |
| U-Stulp 24 x 6 x 2 | D = 34 | D = 39 | D = 44 |
| 24 x 5 x 2         |        |        |        |

Description  
**Türverschluss GU-SECURITY 19 / BKS Serie 19 nach DIN EN 179 und DIN EN 1125 für einflügelige Aluminium- und Rohrrahmensysteme**

|                    |         |          |       |                       |       |
|--------------------|---------|----------|-------|-----------------------|-------|
| Release No.        | Level   | Released | Scale | Modification          | Size  |
| Mod. No. G26418    | Ver. -- | 16.07.12 | %     | 9                     | 1     |
| Replacement for -- | Draft   | Mo       |       | Drawing No.           | Sheet |
|                    |         |          |       | <b>0-44554-L0-0-0</b> | 3/3   |