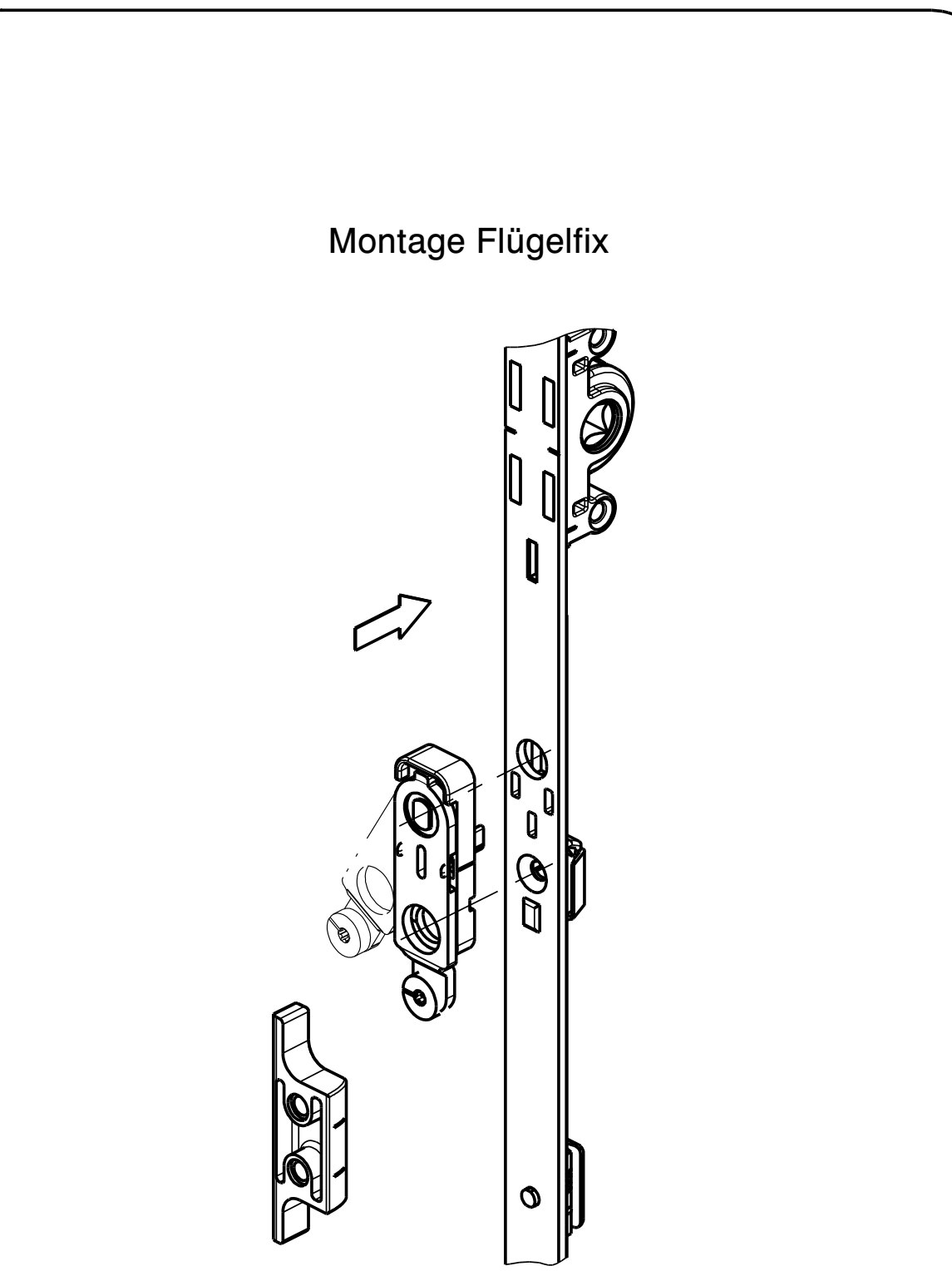
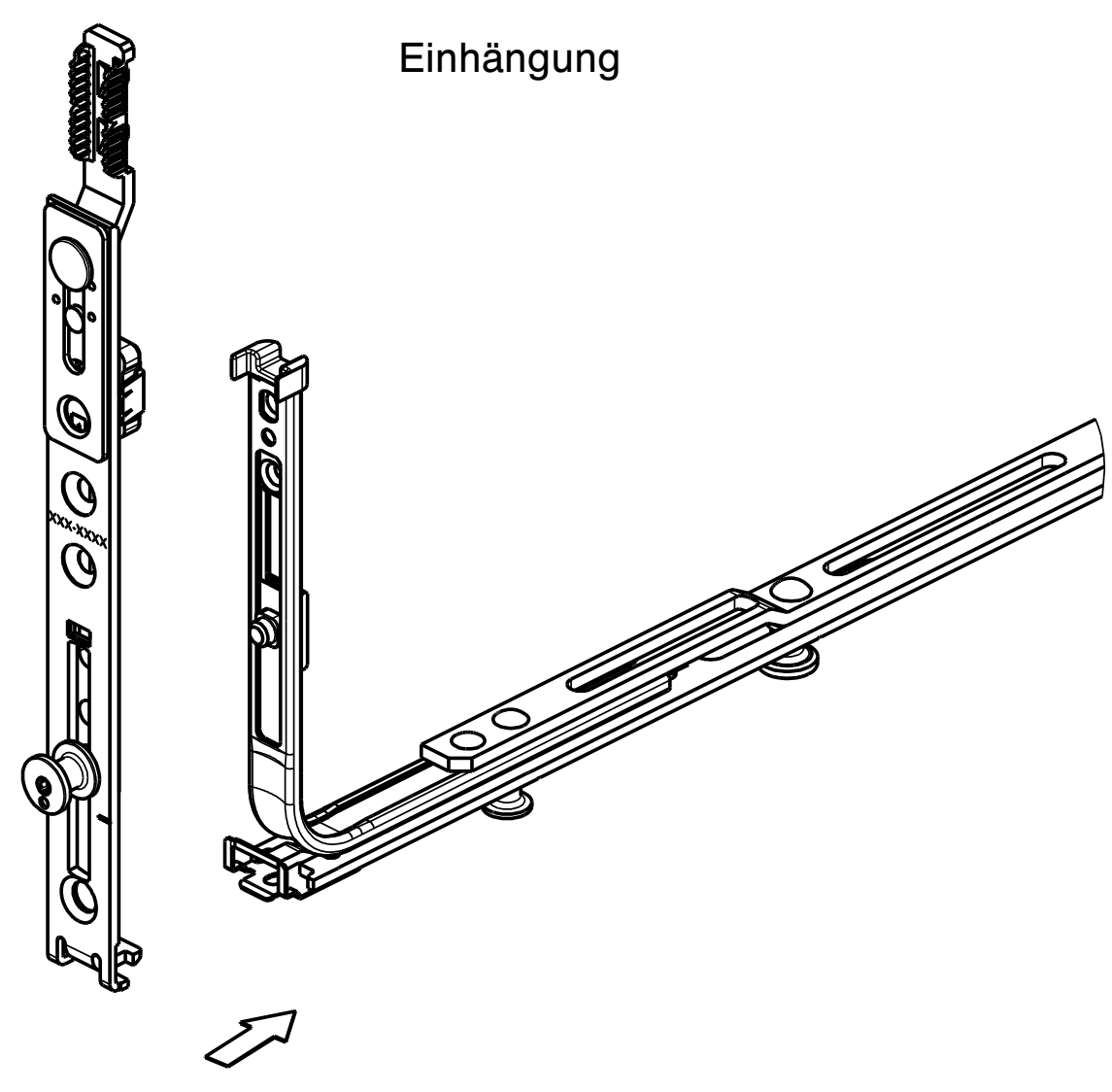
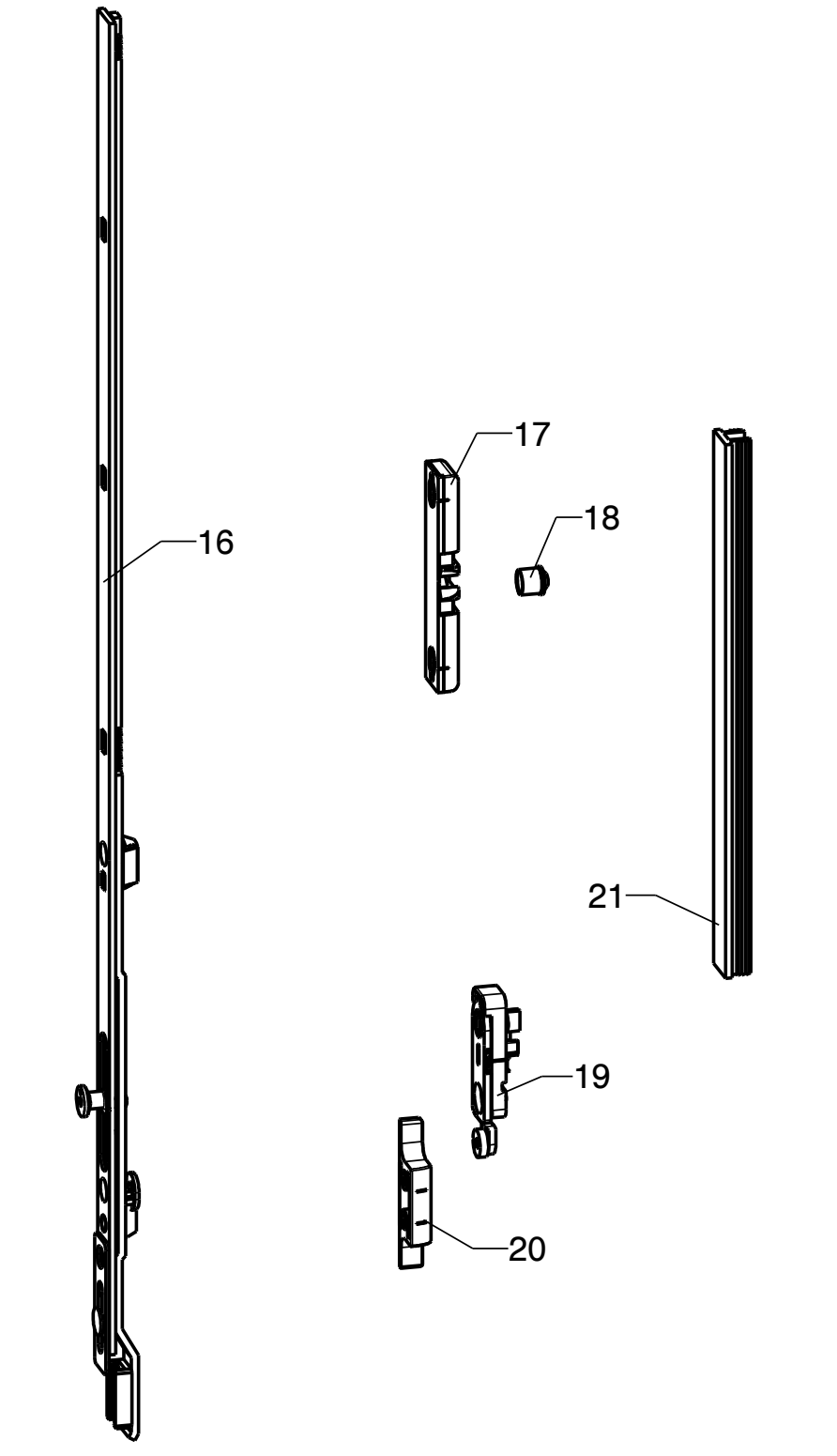


Verschluss UNI-JET SC
Dreh-Kipp-Beschlag
Kipp-Dreh-Beschlag
Dreh-Beschlag

Pos	Benennung	Artikel-Nr.	
1	Eckmolenkung	6-31753	
2	Scherenstulp	FFB Länge MV	
		500-750 590 -	6-34088-06
		751-1000 840 1	6-34088-08
		951-1200 1040 1	6-34088-10
	Zusatzschere Dreh-Kipp	8-00734	
	Zusatzschere Kipp-Dreh	6-45995	
3	Drehgriff Modena 1 Stkück NL 9	6-34397-29	
	NL 13	6-34397-33	
4	Senkschraube DIN 965 M5x40 2 Stkück	9-13255-40-2	
5A	Getriebe 15 GK konstant	FFH Länge MV Getriebesitz G	
		450-550 390 1 155	6-33218
		551-720 560 1 200	6-33219
		721-850 690 2 250	6-33220
		851-1100 940 1 400	G-22124
5B	Getriebe 15 GV variabel	1101-1350 1190 1 500	G-22125
		1351-1600 1440 2 600	G-22127
		1601-1850 1690 3 600	G-22128
		1851-2100 1940 3 980	G-22133
		2101-2350 2190 4 980	G-22134
		FFH Länge MV Getriebesitz G	
		480-590 270 - 240-295	G-22080
591-750 430 - 295-375	G-22081		
751-1200 880 1 375-600	G-22082		
951-1450 1130 1 475-725	G-22083		
1201-1700 1380 2 600-850	G-22084		
1451-1950 1630 2 725-975	G-22085		
1951-2450 2130 3 975-1225	G-22086		
7	Ansatzstück Se 180°	6-33205	
	FFH MV		
	851-2450 1		
8	Verriegelung DK	FFB Länge MV	
		500-750 330 2	6-32076-03
		751-960 530 2	6-32076-05
		961-1270 740 2	6-32076-07
	1271-1400 1050 3	6-32076-10	
9	Auflauf (bei Dreh-Kipp-Flügel)	9-41796	
10	Drehbegrenzer 90° (bei Dreh-Flügel)	9-33432	
11	Verriegelung Bandseite Se Getriebesitz konstant	FFH Länge MV	
		450-720 330 2	6-32008-03
		721-1100 530 2	6-32008-05
		1101-1350 740 2	6-32008-07
		1351-1850 1190 3	6-32008-12
		1851-2100 1450 3	6-32008-15
		2101-2350 1890 4	6-32008-19
Verriegelung Bandseite Se Getriebesitz variabel	FFH Länge MV		
	480-750 330 2	6-32008-03	
	751-1100 530 2	6-32008-05	
	1101-1350 740 2	6-32008-07	
	1351-1700 1190 3	6-32008-12	
	1701-2100 1450 3	6-32008-15	
	2101-2450 1890 4	6-32008-19	
12	Schließplatte WK1	18x8	9-42302-18
		20x8	9-42302-20
		24x8	9-42655
		7/8x4	9-42621
13	Se-Pilzkopfschließplatte WK2	18x8	6-33082
		20x8	6-33585
		24x8	6-32584
		7/8x4	6-33082-07
14	Faltluftbegrenzer	9-43219	
15	Schließplatte KD 1 Stück	6-32668	



Wunschteile			
Pos	Benennung	Artikel-Nr.	
16	Vertängerung 500	6-32142	
17	Türschnäpper	18x8	6-32819
		24x8	6-33209-07
18	Türschnäpperzapfen	8-00756	
19	Flügel fix mit Fehlbedienungssicherung	18x8	6-29987
		20x8	9-40067
20	Auflaufplatte	24x8	9-40444
		24x8	9-42684
		7/8x4	9-40443
21	Füllstulp	H-00786	



Anwendungsbereich:
Flügelalzbreite FFB 500-1400 mm
Flügelalzhöhe FFH 450-2450 mm

unbedingt Produktinformation beachten
(siehe GU-Bestellkatalog)

Erforderliche Bestellangaben:
Flügelalzbreite FFB
Flügelalzhöhe FFH
Getriebesitz konstant oder variabel
Wunschteile

Einbaudetails insbesondere Beschlagverschraubung sind der Systemmappe Einbruchhemmende Fenster und Fenstertüren nach ENV 1627-1630 zu entnehmen.

Bei Flügelalzbreiten größer 1200 mm oder Flügelalzbreiten größer 1150 mm und Flügelalzgewichten größer 100 kg ist eine Zusatzschere erforderlich.
Einbau nach WZ 0-44966-DD-3

Einbaumäße siehe Zeichnungs-Nr. 0-45080-DD-1 Blatt 2

Einbau Bandseite siehe Zeichnungs-Nr. 0-45041-DC-1

Description
Verschluss UNI-JET SC WK1 und WK2 für Holzprofile
Dreh-Kipp- / Kipp-Dreh- / Drehflügel-Beschlag
Getriebesitz konstant bzw. variabel

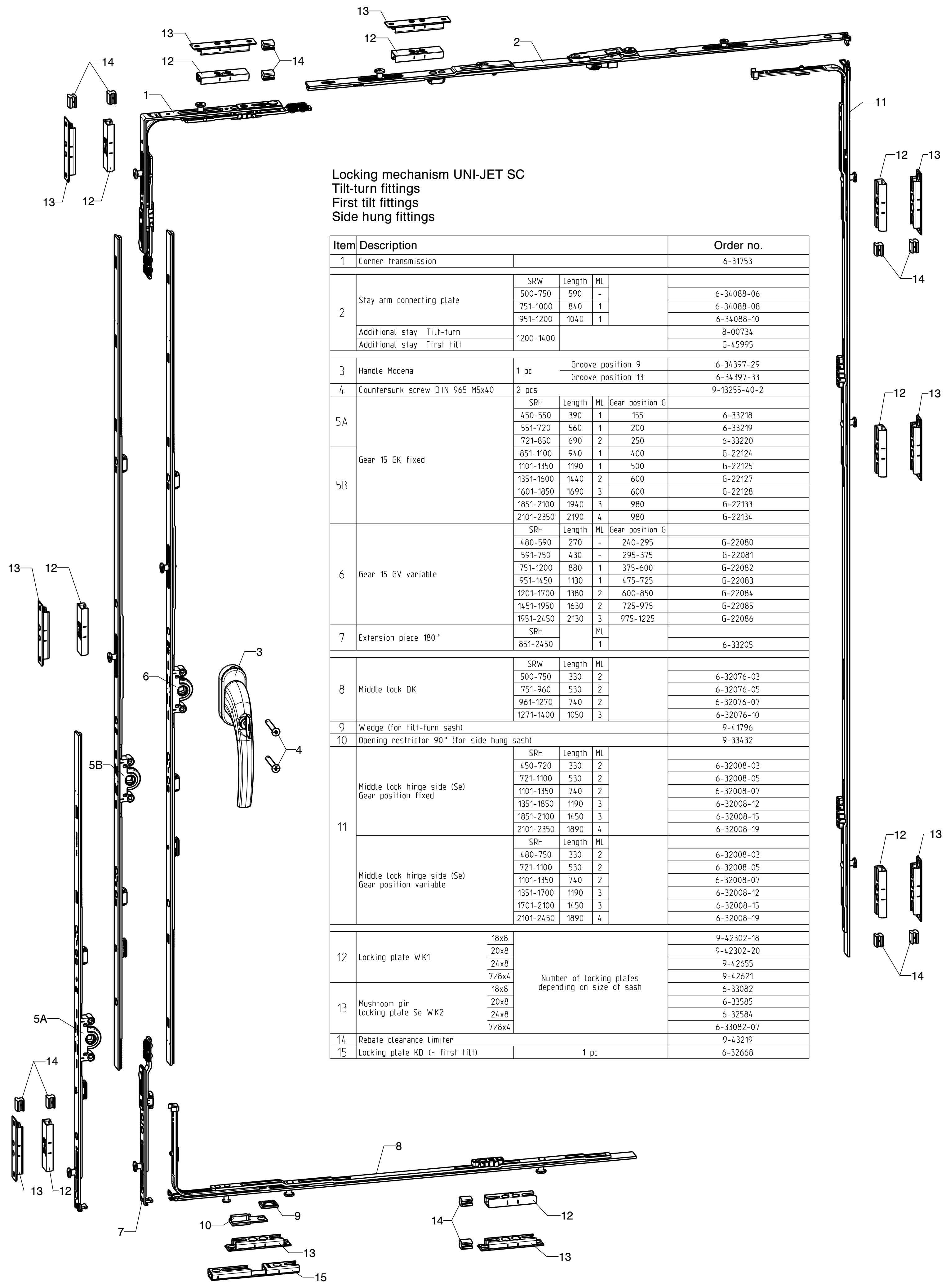
Release No.	Level	Released	Scale	Modification	Size
Mod. No. G25653	Ver.	--	Ab	%	1
Replacement for --	Draft	26.05.09	Bf		Sheet

Drawing No. **0-45419-DD-0-0** 1/1

GB

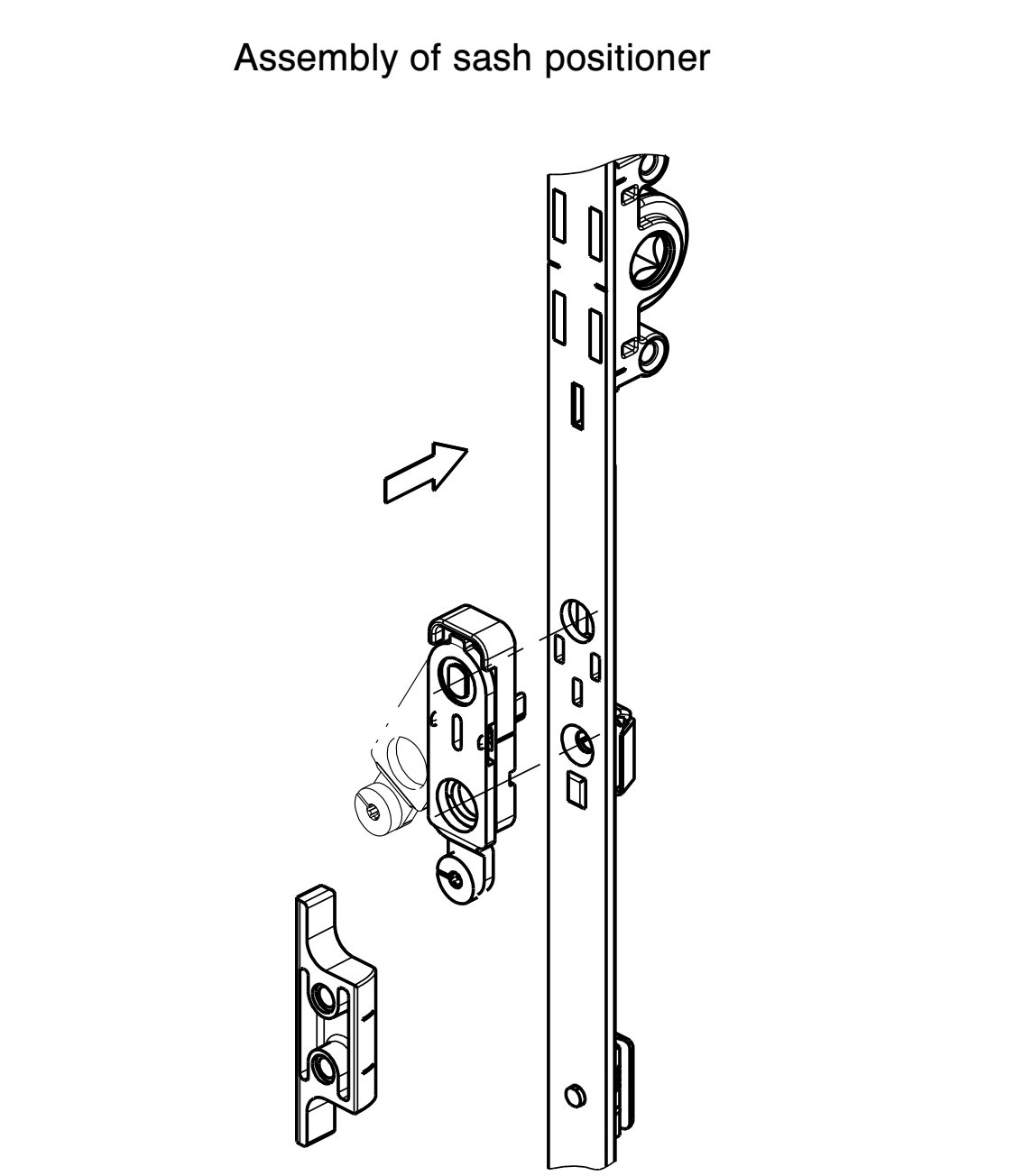
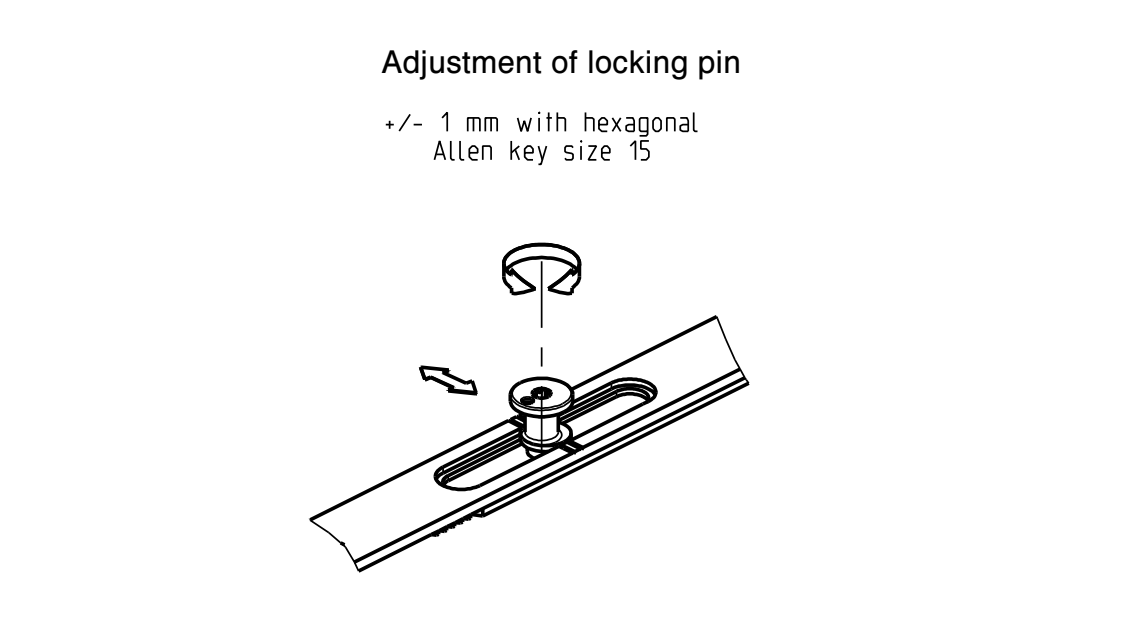
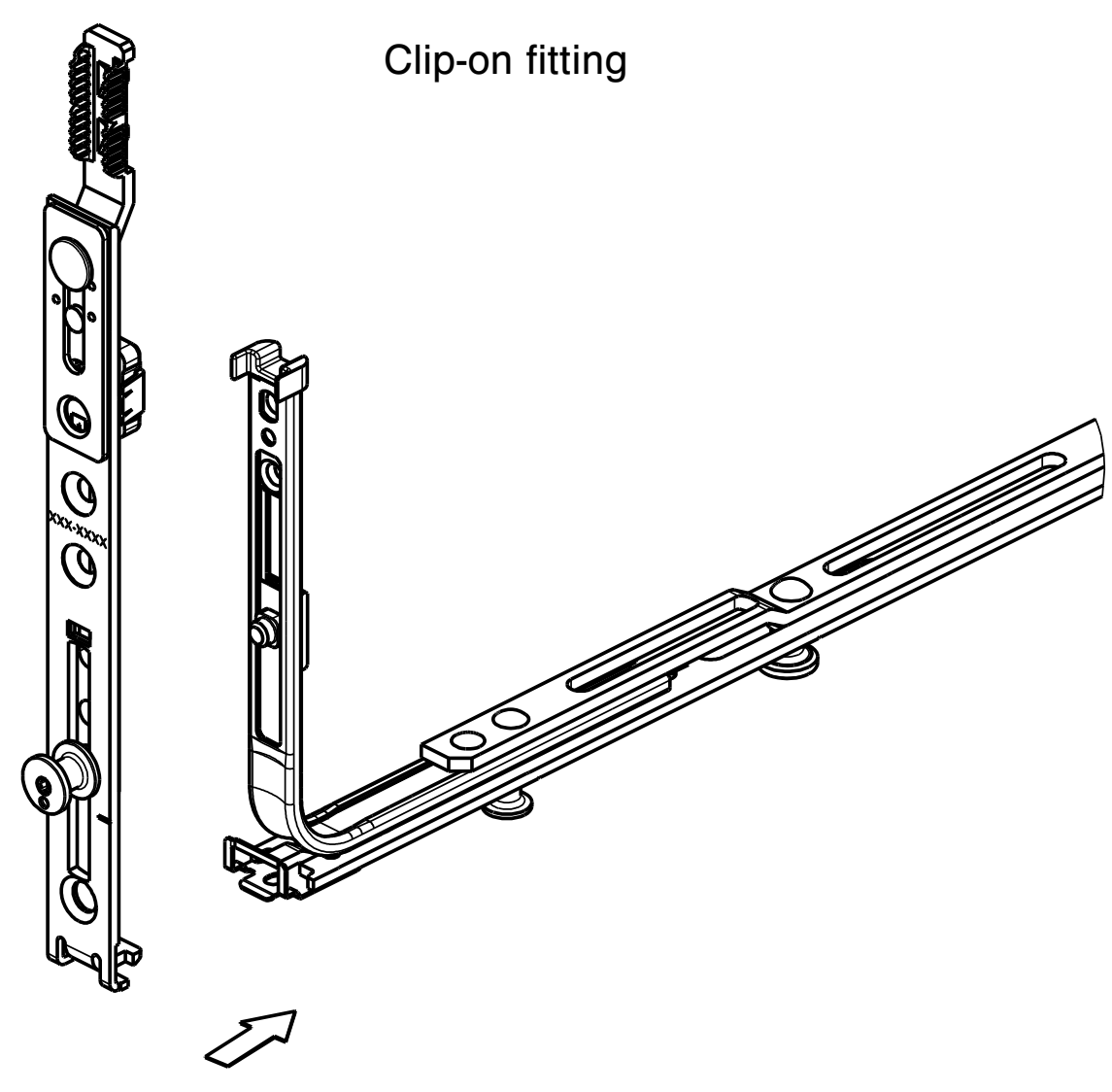
Proprietary rights apply in accordance with ISO 9006.

20/2018

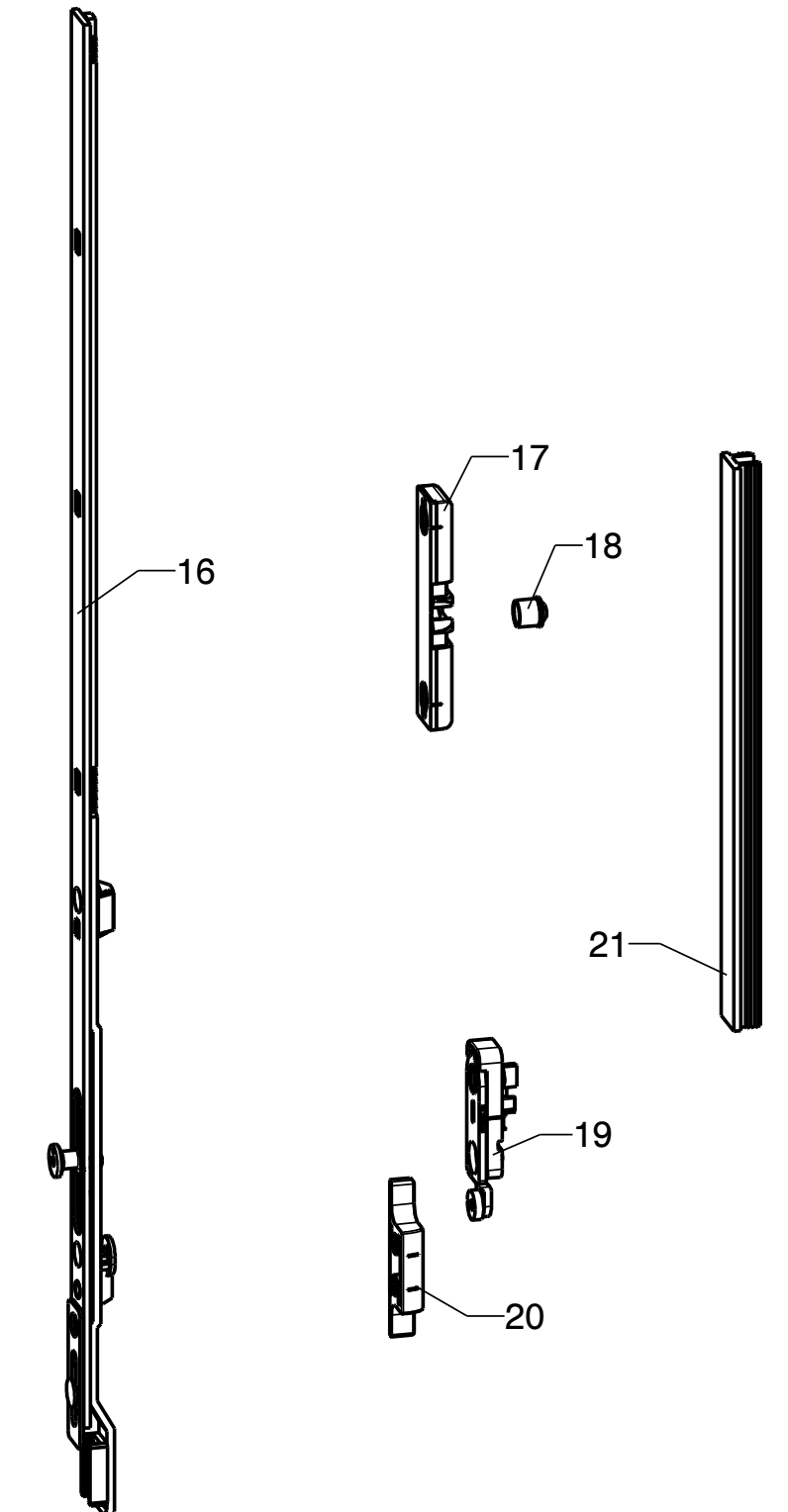


Locking mechanism UNI-JET SC
Tilt-turn fittings
First tilt fittings
Side hung fittings

Item	Description					Order no.	
1	Corner transmission					6-31753	
2	Stay arm connecting plate	SRW	Length	ML			
		500-750	590	-		6-34088-06	
		751-1000	840	1		6-34088-08	
		951-1200	1040	1		6-34088-10	
	Additional stay Tilt-turn					8-00734	
	Additional stay First tilt					6-45995	
3	Handle Modena	1 pc	Groove position 9		6-34397-29		
			Groove position 13		6-34397-33		
4	Countersunk screw DIN 965 M5x40	2 pcs				9-13255-40-2	
5A	Gear 15 GK fixed	SRH	Length	ML	Gear position G		
		450-550	390	1	155	6-33218	
		551-720	560	1	200	6-33219	
		721-850	690	2	250	6-33220	
5B	Gear 15 GV variable	851-1100	940	1	400	G-22124	
		1101-1350	1190	1	500	G-22125	
		1351-1600	1440	2	600	G-22127	
		1601-1850	1690	3	600	G-22128	
		1851-2100	1940	3	980	G-22133	
		2101-2350	2190	4	980	G-22134	
			SRH	Length	ML	Gear position G	
		480-590	270	-	240-295	G-22080	
591-750	430	-	295-375	G-22081			
751-1200	880	1	375-600	G-22082			
951-1450	1130	1	475-725	G-22083			
1201-1700	1380	2	600-850	G-22084			
1451-1950	1630	2	725-975	G-22085			
1951-2450	2130	3	975-1225	G-22086			
7	Extension piece 180°	SRH	ML				
	851-2450		1	6-33205			
8	Middle lock DK	SRW	Length	ML			
		500-750	330	2	6-32076-03		
		751-960	530	2	6-32076-05		
		961-1270	740	2	6-32076-07		
	1271-1400	1050	3	6-32076-10			
9	Wedge (for tilt-turn sash)					9-41796	
10	Opening restrictor 90° (for side hung sash)					9-33432	
11	Middle lock hinge side (Se) Gear position fixed	SRH	Length	ML			
		450-720	330	2	6-32008-03		
		721-1100	530	2	6-32008-05		
		1101-1350	740	2	6-32008-07		
		1351-1850	1190	3	6-32008-12		
		1851-2100	1450	3	6-32008-15		
		2101-2350	1890	4	6-32008-19		
			SRH	Length	ML		
480-750	330	2	6-32008-03				
721-1100	530	2	6-32008-05				
1101-1350	740	2	6-32008-07				
1351-1700	1190	3	6-32008-12				
1701-2100	1450	3	6-32008-15				
2101-2450	1890	4	6-32008-19				
12	Locking plate WK1	18x8				9-42302-18	
		20x8				9-42302-20	
		24x8				9-42655	
		7/8x4	Number of locking plates depending on size of sash			9-42621	
13	Mushroom pin locking plate Se WK2	18x8				6-33082	
		20x8				6-33585	
		24x8				6-32584	
		7/8x4				6-33082-07	
14	Rebate clearance limiter					9-43219	
15	Locking plate KD (= first tilt)	1 pc				6-32668	



Optional parts			
Item	Description	Order no.	
16	Extension 500	6-32142	
17	Door catch	18x8	6-32819
		24x8	6-33209-07
18	Roller	8-00756	
19	Sash positioner with WOSD	6-29987	
20	Wedge plate	18x8	9-40067
		20x8	9-40444
		24x8	9-42684
		7/8x4	9-40443
21	Filter gasket	H-00786	



Application range:
sash rebate width SRW 500-1400 mm
sash rebate height SRH 450-2450 mm

It is absolutely necessary to observe the product information in the GU order catalogue!

Required order specifications:
Sash rebate width SRW
Sash rebate height SRH
Gear position fixed or variable
Optional parts

For installation details, in particular hardware fastening with screws, refer to the System Folder for burglary-inhibiting windows and patio doors to ENV 1627-1630.

Sash rebate widths exceeding 1200 mm or sash rebate widths exceeding 1150 mm and sash weights exceeding 100 kg require the use of an additional stay arm. Assembly to drawing GB-44966-DD-3

Assembly dimensions see drawing no. GB-45080-DD-1 sheet 2

Assembly of hinge side fittings see drawing no. GB-45041-DC-1

Description
Locking mechanism UNI-JET SC WK1 and WK2 for timber
Tilt-turn / First tilt / side hung fittings
Fixed and variable gear position

Release No.	Level	Released	Scale	Modification	Size
Mod. No. G25653	Ver.	--	Ab	%	1
Replacement for --	Draft	26.05.09	Bf		Sheet

GU

Drawing No. **0-45419-DD-0-GB**

1/1