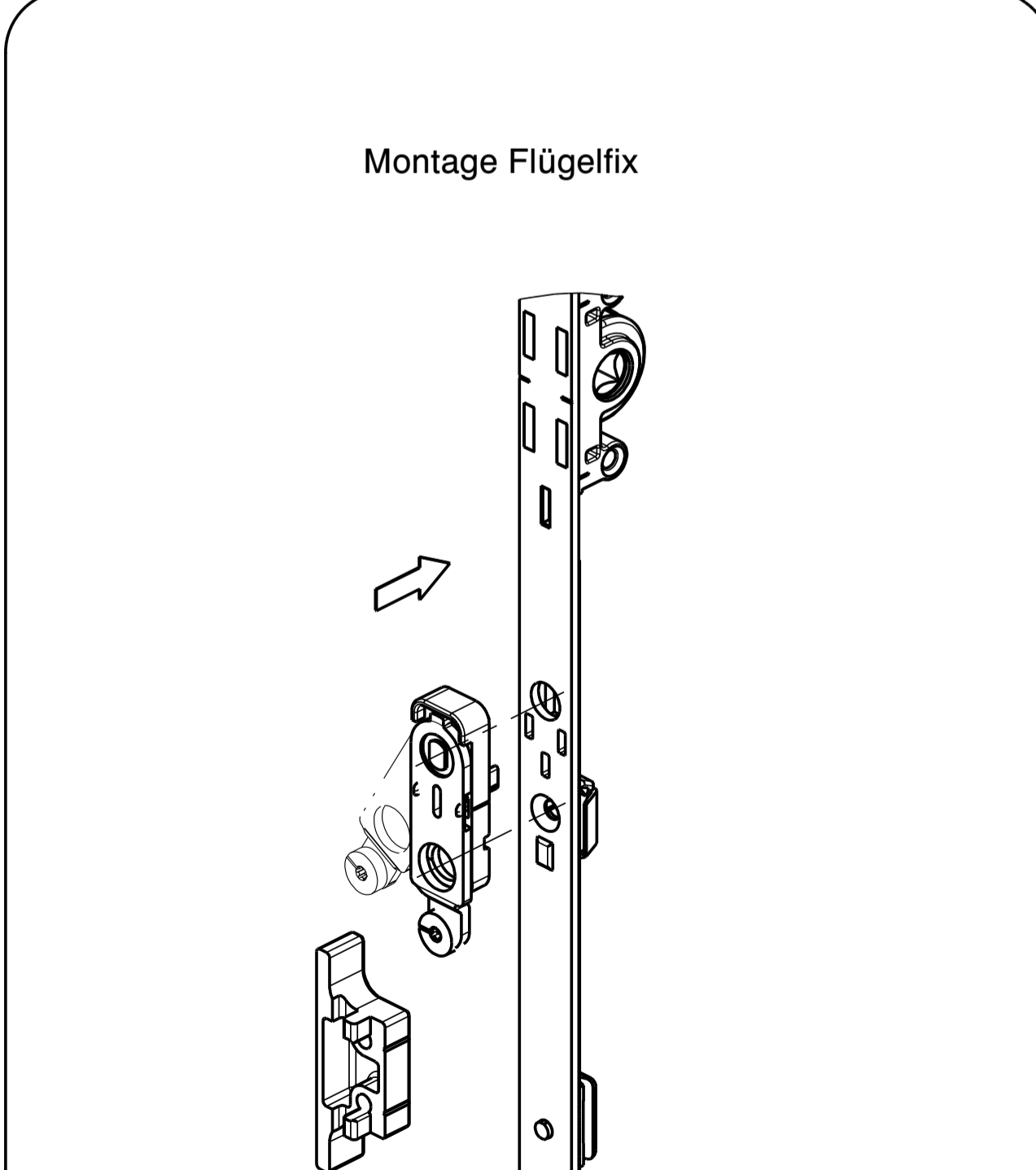
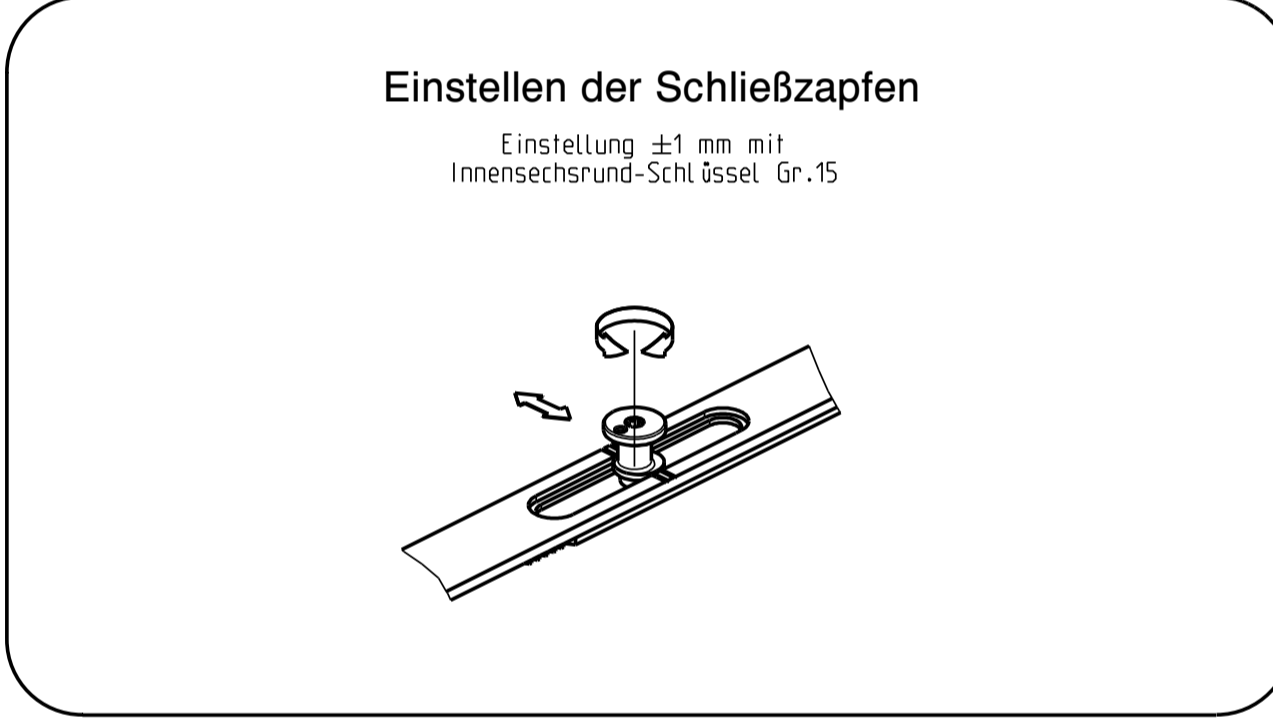
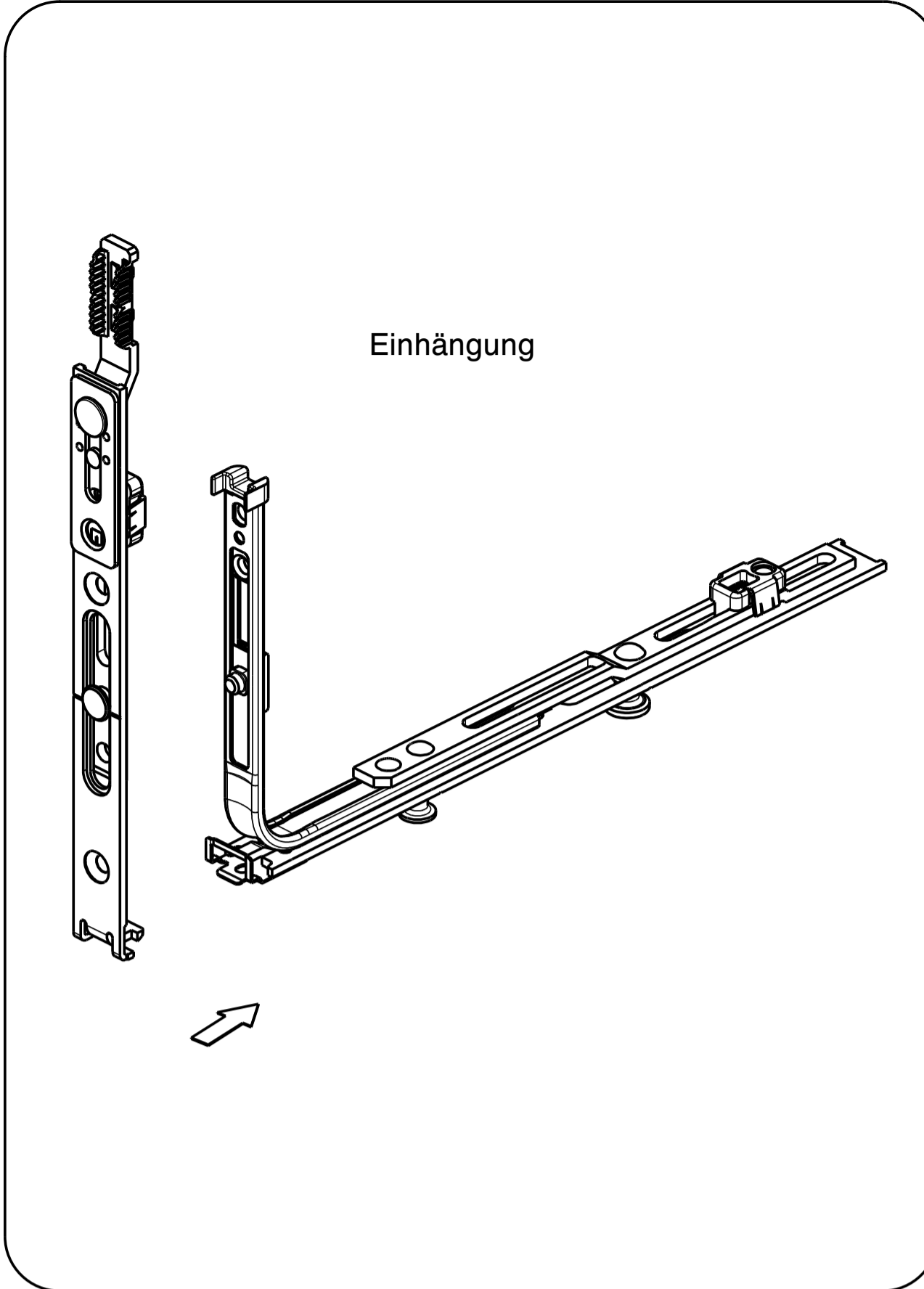
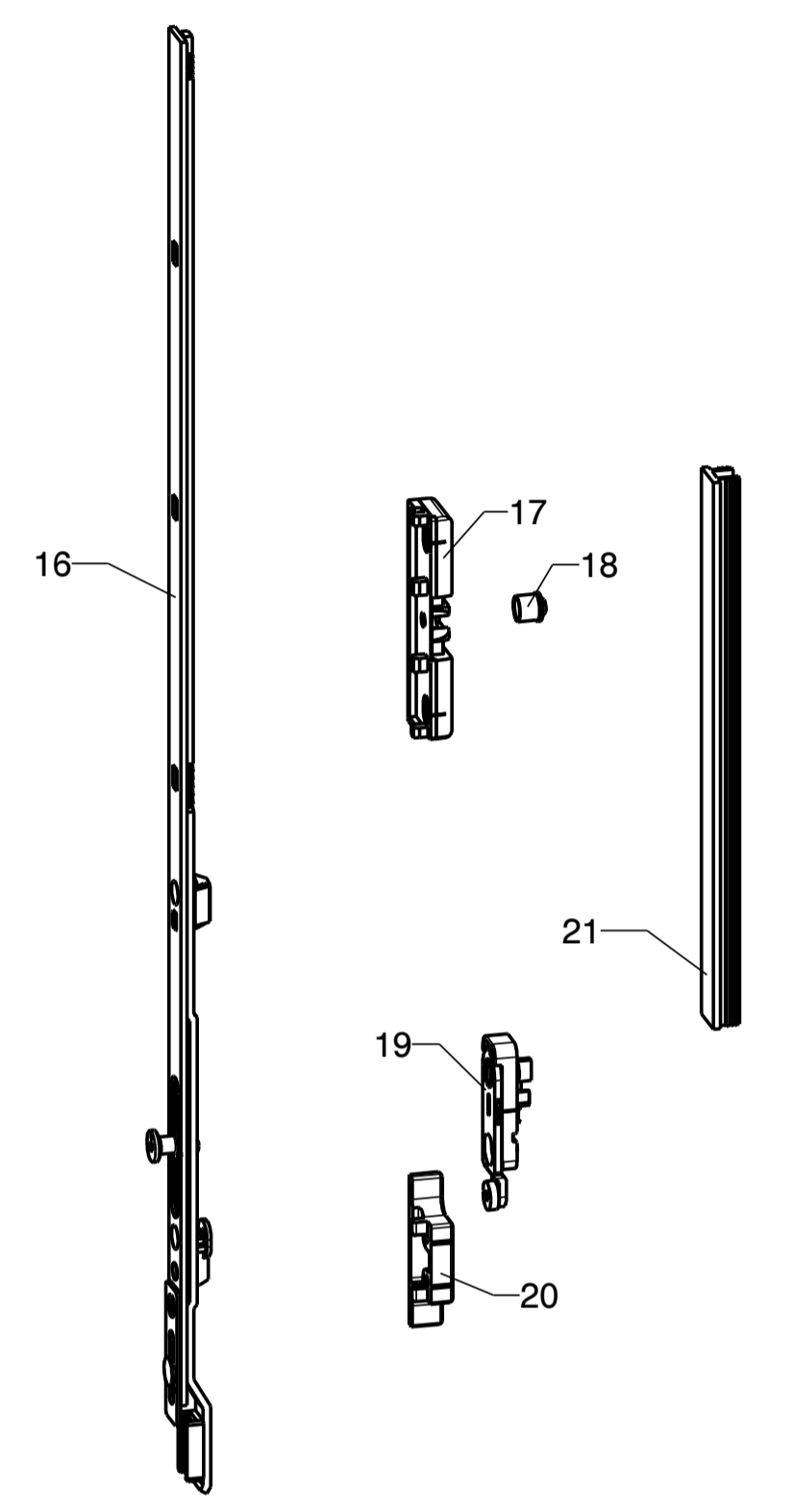


Verschluss UNI-JET SC
Dreh-Kipp-Beschlag
Kipp-Dreh-Beschlag
Dreh-Beschlag

Pos	Benennung	Artikel-Nr.
1	Eckumlenkung	6-31753
2	Scherenstulp	FFB Länge MV
		500-750 590 -
		751-1000 840 1
		951-1200 1040 1
Zusatzschere Dreh-Kipp		8-00734
Zusatzschere Kipp-Dreh		G-45995
3	Drehgriff Modena 1 St.ück	NL 9 6-34397-29 NL 13 6-34397-33
4	Senkschraube DIN 965 M5x40 2 St.ück	9-13255-40-2
5	Getriebe 15 GK konstant	FFH Länge MV Getriebesitz G
		450-550 390 - 155
		551-720 560 - 200
		721-850 690 1 250
		851-1100 940 1 400
		1101-1350 1190 1 500
		1351-1600 1440 2 600
		1601-1850 1690 3 600
		1851-2100 1940 3 980
		2101-2350 2190 4 980
6	Getriebe 15 GV variabel	FFH Länge MV Getriebesitz G
		480-590 270 - 240-295
		591-750 430 - 295-375
		751-1200 880 1 375-600
		951-1450 1130 1 475-725
		1201-1700 1380 2 600-850
		1451-1950 1630 2 725-975
1951-2450 2130 3 975-1225		
7	Ansatzstück 180° für Getriebe GV	6-32303
8A	Verriegelung DK	FFH Länge MV
500-750 230 1		
751-960 530 2		
961-1270 740 2		
8B	Verriegelung DK	1271-1400 1050 3
6-32076-10		
9	Auftauf (bei Dreh-Kipp-Flügel)	9-41796
10	Drehbegrenzer 90° (bei Dreh-Flügel)	9-33432
11A	Verriegelung Bandseite Se Getriebesitz konstant	FFH Länge MV
		450-720 230 1
		721-1100 530 2
		1101-1350 740 2
		1351-1850 1190 3
11B	Verriegelung Bandseite Se Getriebesitz konstant	1851-2100 1450 3
		2101-2350 1890 4
		6-32008-19
		6-32008-15
11A	Verriegelung Bandseite Se Getriebesitz variabel	FFH Länge MV
		480-750 230 1
		751-1100 530 2
		1101-1350 740 2
		1351-1700 1190 3
11B	Verriegelung Bandseite Se Getriebesitz variabel	1701-2100 1450 3
		2101-2450 1890 4
12	Schließplatte WK1	Anzahl der Schließplatten nach verwendeter Elementgröße
13	Se-Pilzkopfschließplatte WK2	
14	Falzlufbegrenzer	9-43219
15	Schließplatte KD	6-32668
	Unterlage	1 St.ück
		9-44889-99



Wunschteile		
Pos	Benennung	Artikel-Nr.
16	Verlängerung 500	6-32142
17	Türschlösser	profilabhängig
18	Türschlösserzapfen	8-00756
19	Flügel fix mit Fehlbedienungsicherung	6-29987
20	Auflaufplatte	profilabhängig
21	Fältschulpe	H-00786



Anwendungsbereich:
Flügelalzhöhe FFH 500-1400 mm
Flügelalzhöhe FFH 450-2450 mm

unbedingt Produktinformation beachten
(siehe GU-Bestellkatalog)

Erforderliche Bestellangaben:
Flügelalzhöhe FFH
Flügelalzhöhe FFH
Getriebesitz konstant oder variabel
Profilsystem
Wunschteile

Bitte Vorgaben der Systemgeber beachten!

Einbaudetails insbesondere Beschlagverschraubung sind der Systemmappe Einbruchhemmende Fenster und Fenstertüren nach ENV 1627-1630 zu entnehmen.

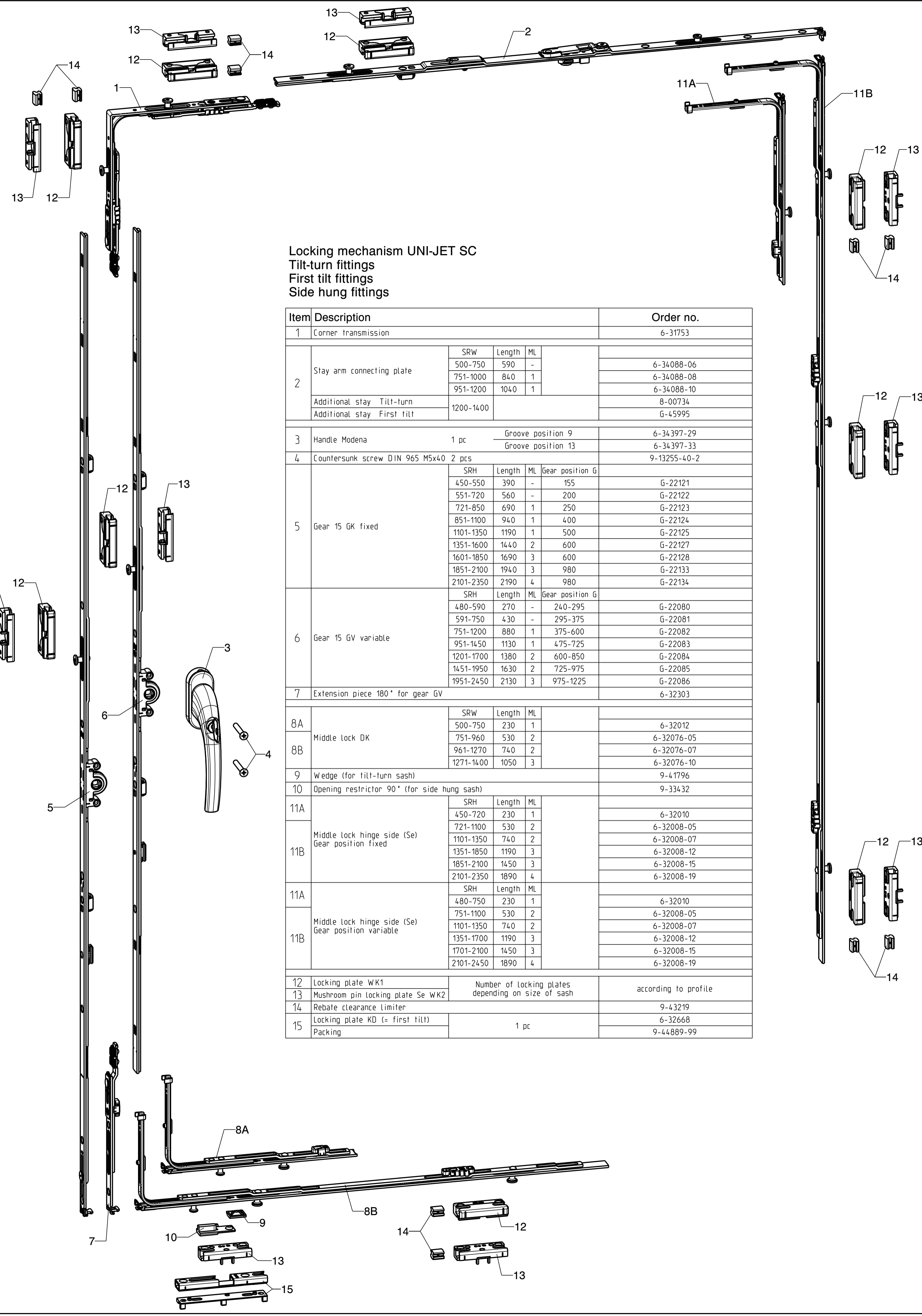
Bei Flügelalzhöhen größer 1200 mm oder Flügelalzhöhen größer 1150 mm und Flügelgewichten größer 100 kg ist eine Zusatzschere erforderlich.
Einbau nach WZ 0-44966-DD-3

Einbaumäße siehe Zeichnungs-Nr. 0-45080-DD-1 Blatt 2

Einbau Bandseite siehe Zeichnungs-Nr. 0-44889-DD-1

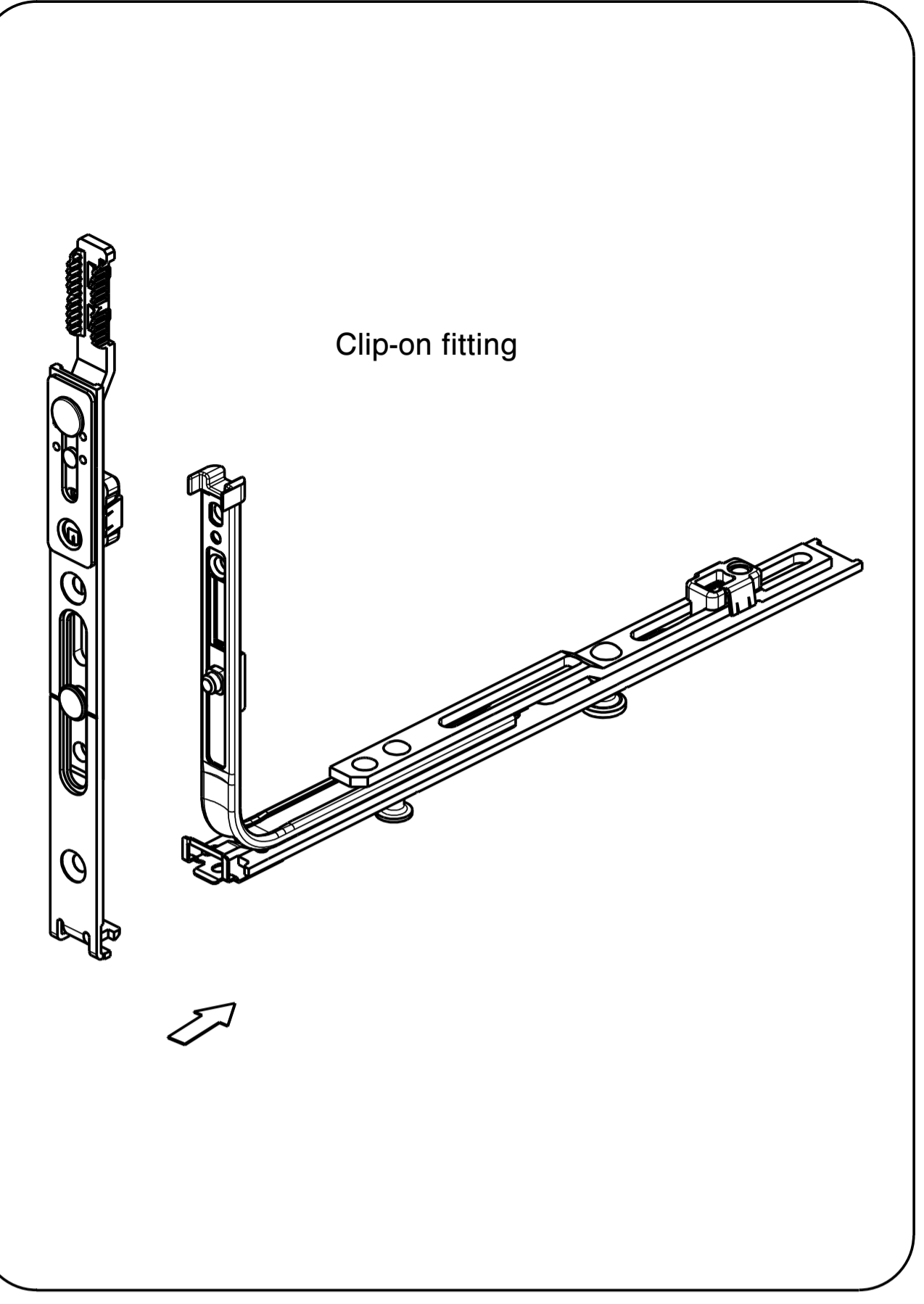
Description
Verschluss UNI-JET SC WK1 und WK2 für Kunststoffprofile
Dreh-Kipp- / Kipp-Dreh- / Drehflügel-Beschlag
Getriebesitz konstant bzw. variabel / Nutlage 9 mm bzw. 13 mm

Release No.	Level	Released	Scale	Modification	Size
Mod. No. G25653	Ver.	--	Ab	%	1
Draft		25.05.09	Bf	Drawing No.	Sheet
Replacement for --				0-45420-DD-0-0	1/1

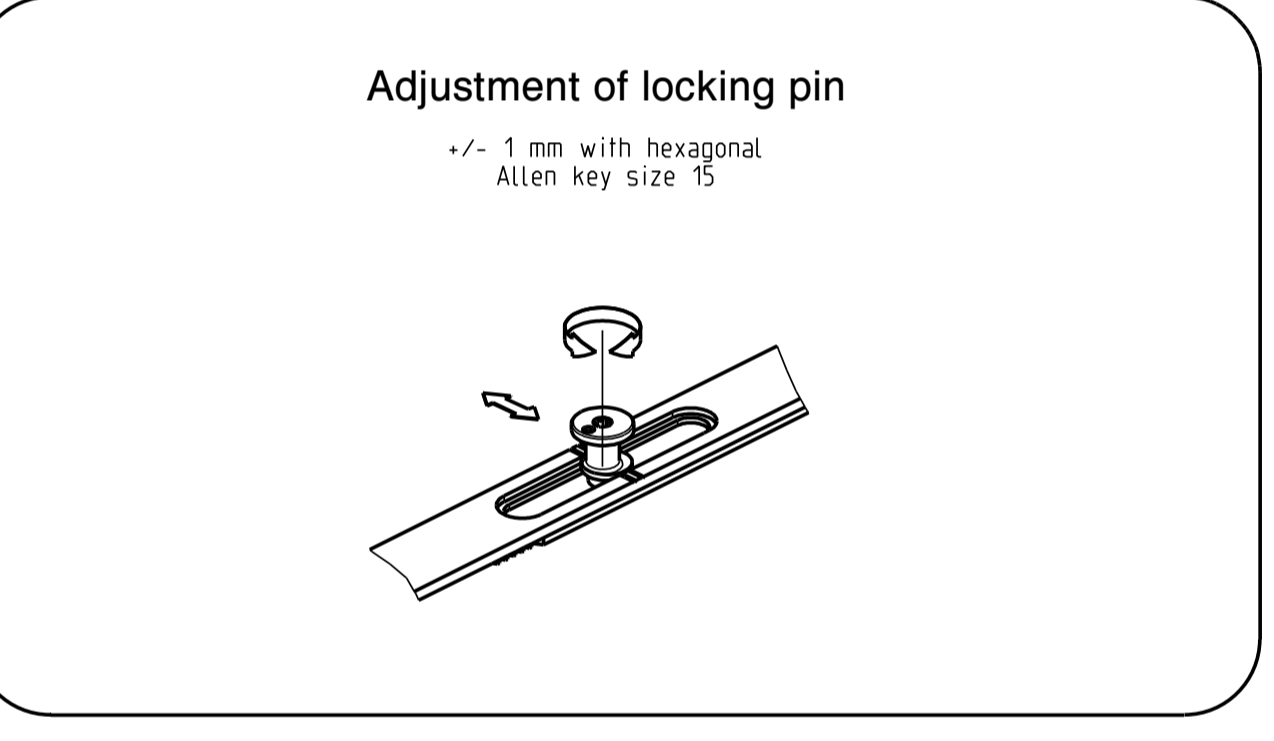


Locking mechanism UNI-JET SC
Tilt-turn fittings
First tilt fittings
Side hung fittings

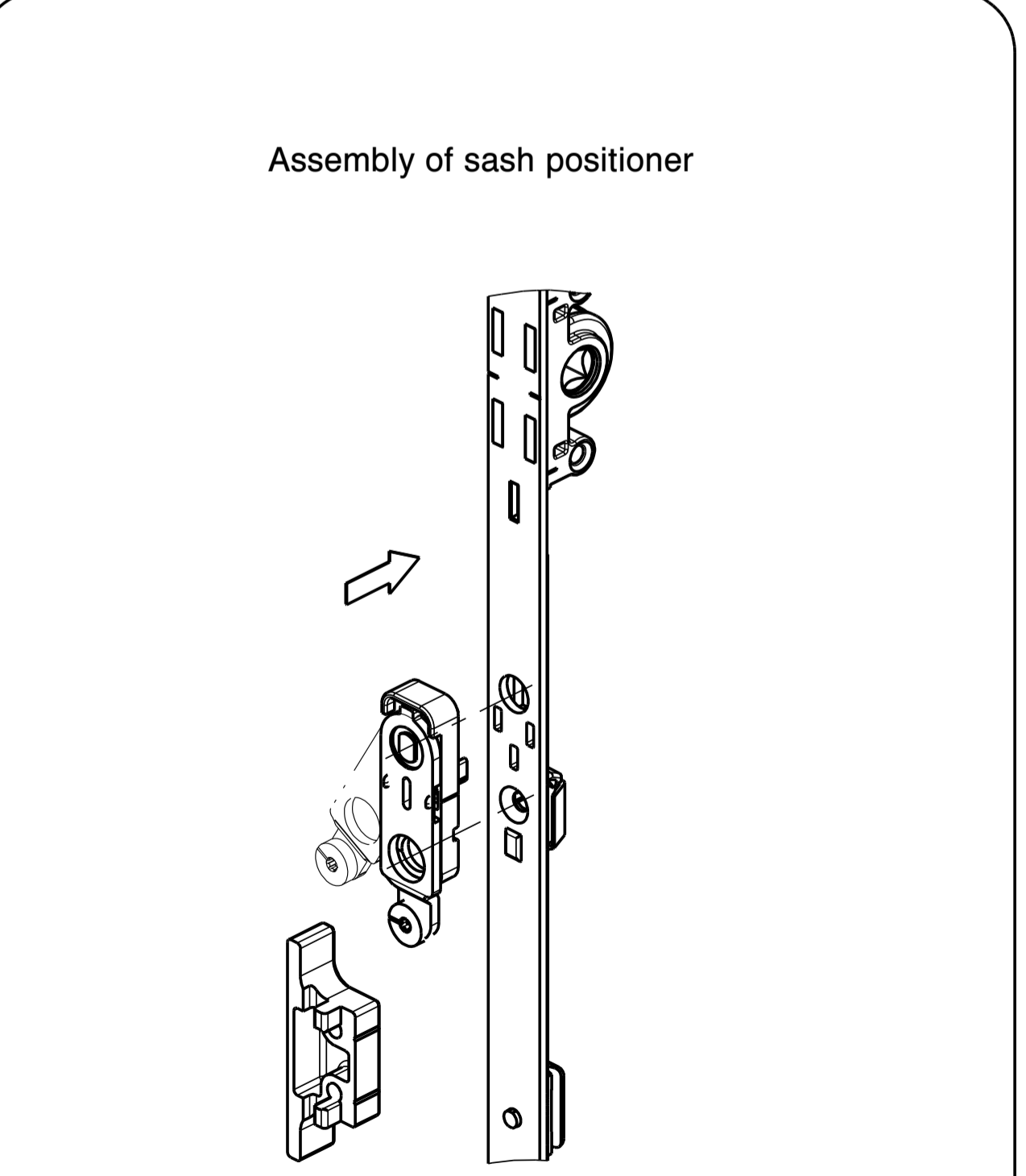
Item	Description	Order no.
1	Corner transmission	6-31753
2	Stay arm connecting plate	SRW Length ML
		500-750 590 -
		751-1000 840 1
		951-1200 1040 1
Additional stay Tilt-turn		8-00734
Additional stay First tilt		6-45995
3	Handle Modena 1 pc	Groove position 9
		Groove position 13
6-34397-29		
6-34397-33		
4	Countersunk screw DIN 965 M5x40 2 pcs	9-13255-40-2
5	Gear 15 GK fixed	SRH Length ML Gear position G
		450-550 390 - 155
		551-720 560 - 200
		721-850 690 1 250
		851-1100 940 1 400
		1101-1350 1190 1 500
		1351-1600 1440 2 600
		1601-1850 1690 3 600
		1851-2100 1940 3 980
		2101-2350 2190 4 980
6	Gear 15 GV variable	SRH Length ML Gear position G
		480-590 270 - 240-295
		591-750 430 - 295-375
		751-1200 880 1 375-600
		951-1450 1130 1 475-725
		1201-1700 1380 2 600-850
		1451-1950 1630 2 725-975
		1951-2450 2130 3 975-1225
7	Extension piece 180° for gear GV	6-32303
8A	Middle lock DK	SRW Length ML
		500-750 230 1
8B	Middle lock DK	751-960 530 2
		961-1270 740 2
		1271-1400 1050 3
9	Wedge (for tilt-turn sash)	9-41796
10	Opening restrictor 90° (for side hung sash)	9-33432
11A	Middle lock hinge side (Se) Gear position fixed	SRH Length ML
		450-720 230 1
		721-1100 530 2
		1101-1350 740 2
		1351-1850 1190 3
11B	Middle lock hinge side (Se) Gear position fixed	1851-2100 1450 3
		2101-2350 1890 4
		6-32008-19
		6-32008-15
11A	Middle lock hinge side (Se) Gear position variable	SRH Length ML
		480-750 230 1
		751-1100 530 2
		1101-1350 740 2
		1351-1700 1190 3
11B	Middle lock hinge side (Se) Gear position variable	1701-2100 1450 3
		2101-2450 1890 4
		6-32008-19
		6-32008-15
12	Locking plate WK1	Number of locking plates depending on size of sash
13	Mushroom pin locking plate Se WK2	according to profile
14	Rebate clearance limiter	9-43219
15	Locking plate KD (= first tilt)	1 pc
		6-32668
	Packing	9-44889-99



Clip-on fitting

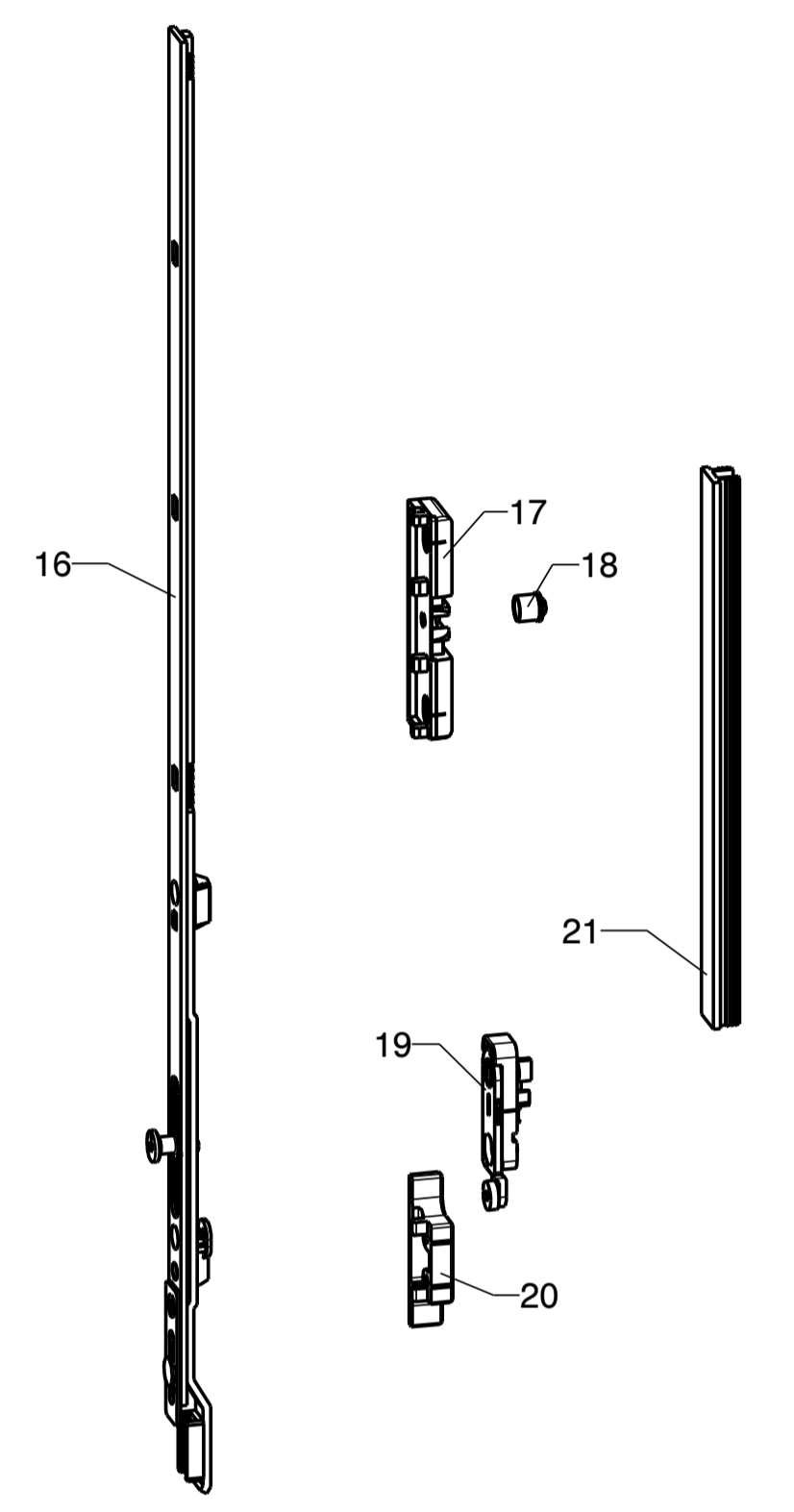


Adjustment of locking pin
+/- 1 mm with hexagonal
Allen key size 15



Assembly of sash positioner

Optional parts		
Item	Description	Order no.
16	Extension 500	6-32142
17	Door catch	according to profile
18	Roller	8-00756
19	Sash positioner with WOSD	6-29987
20	Wedge	according to profile
21	Filter gasket	H-00786



Application range:
sash rebate width SRW 500-1400 mm
sash rebate height SRH 450-2450 mm

It is absolutely necessary to observe the product information in the GU order catalogue!

Required order specifications:
Sash rebate width SRW
Sash rebate height SRH
Gear position fixed or variable
Profile system
Optional parts

Please observe instructions of profile system manufactures!

For installation details, in particular hardware fastening with screws, refer to the System Folder for burglary-inhibiting windows and patio doors to ENV 1627-1630.

Sash rebate widths exceeding 1200 mm or sash rebate widths exceeding 1150 mm and sash weights exceeding 100 kg require the use of an additional stay arm. Assembly to drawing GB-44966-DD-3

Assembly dimensions see drawing no. GB-45080-DD-1 sheet 2

Assembly of hinge side fittings see drawing no. GB-44889-DD-1

Description
Locking mechanism UNI-JET SC WK1 and WK2 for PVC profiles
Tilt-turn / First tilt / side hung fittings
Fixed and variable gear position / Groove position 9 mm and 13 mm

Release No.	Level	Released	Scale	Modification	Size
Mod. No. G25653	Ver. --	Ab	%	2	1
Replacement for --				Drawing No.	Sheet
				0-45420-DD-0-GB	1/1