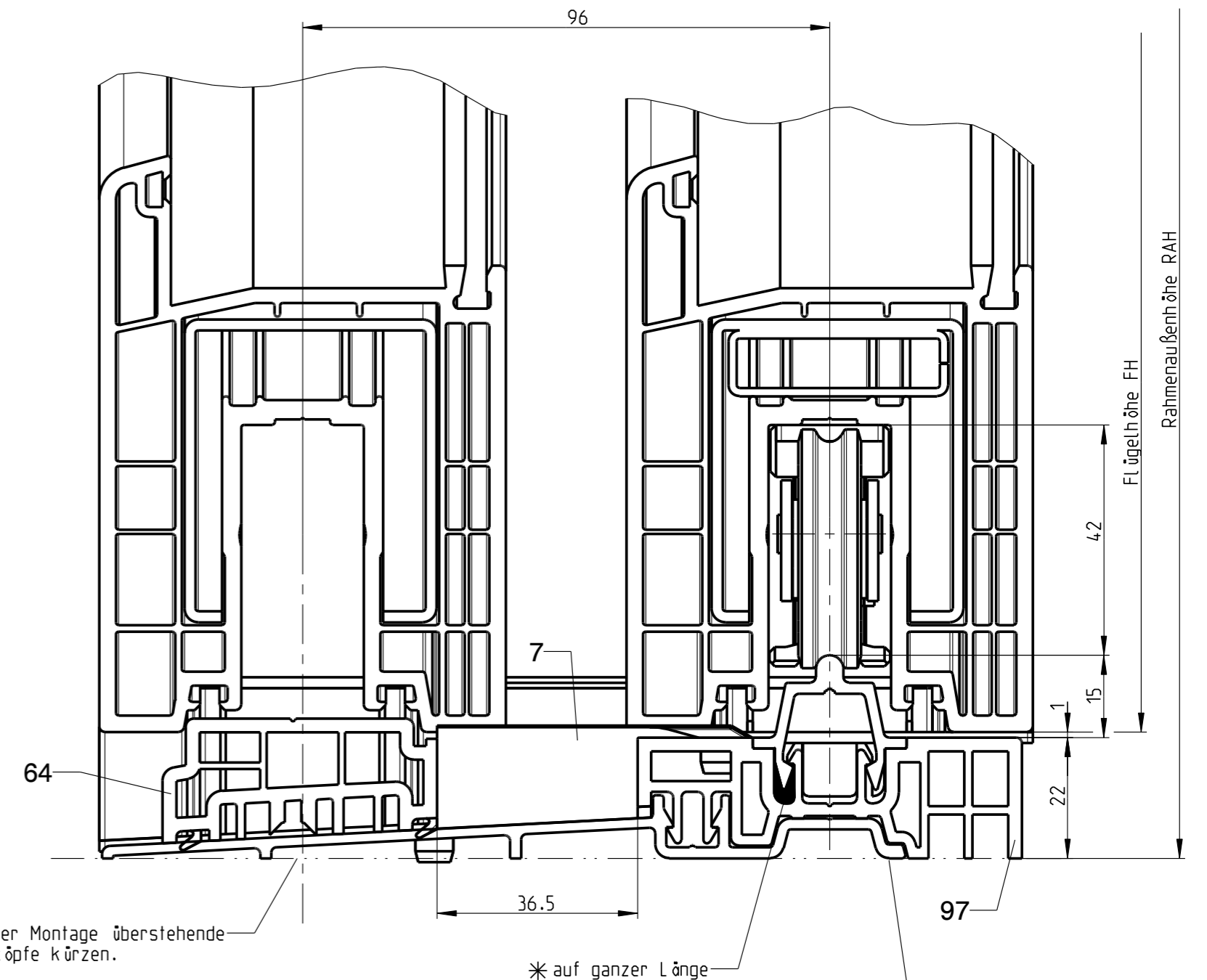
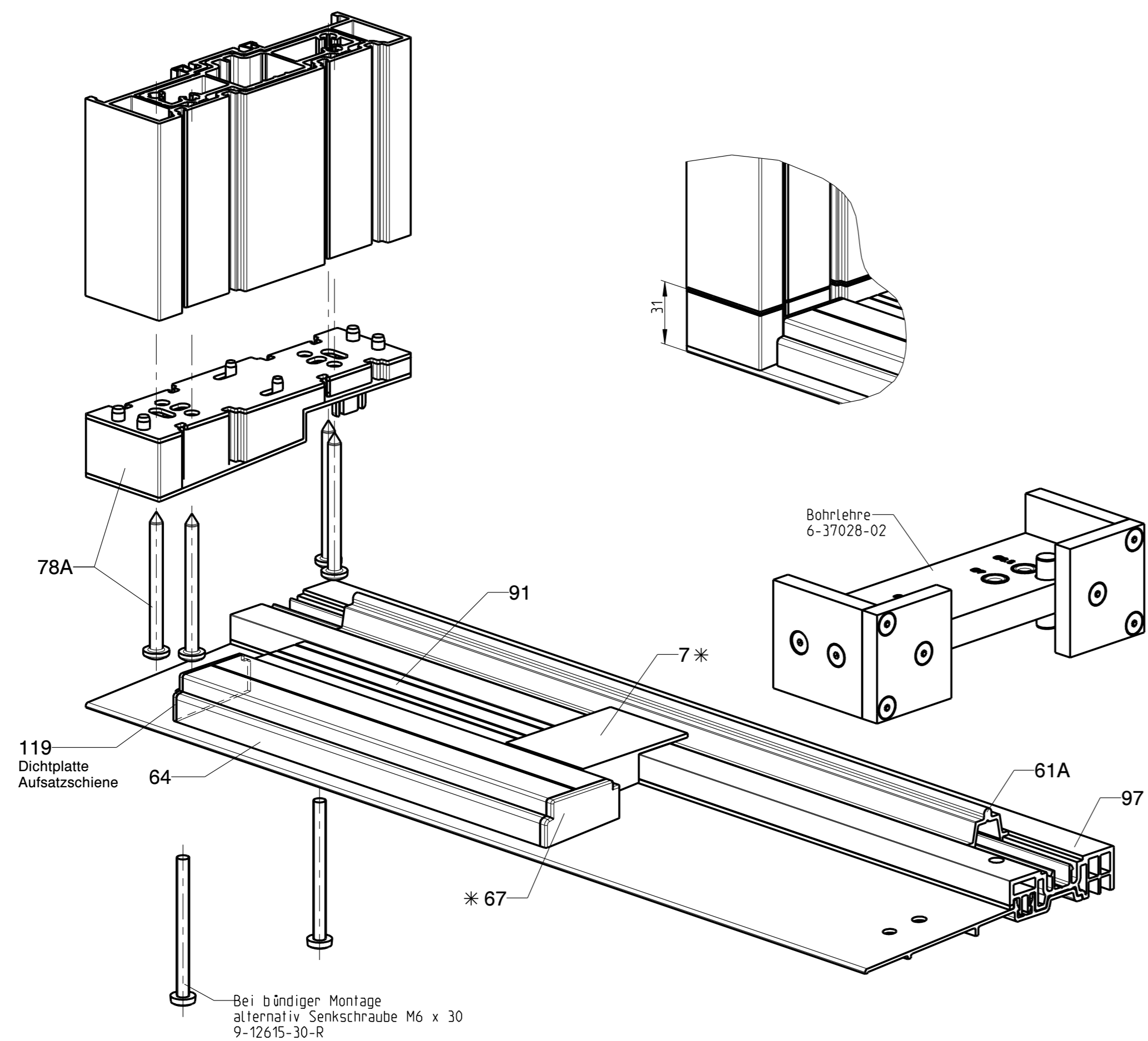


Pos.	Benennung	Artikel-Nr.	Stück bei Anordnung	
			A	C
7	Dichtplatte 36.5 (2)	9-45578-00	1	2
61A	Laufschiene P 1635	Länge		
		3000	9-39311-30	
		3500	9-39311-35	
		4000	9-39311-40	1
		4500	9-39311-45	
		5000	9-39311-50	
	Laufschiene P 1635 für feststehendes Feld 1/2 Länge von Pos. 61A	9-39311-99	1	2
64	Aufsatzschiene 1634 (1) siehe Pos. 65	9-39309-99	1	2
67	Endkappe L/R (2)	9-39328-00-9	1li. o. re.	1li. u. re.
78A	Krt. Eckverbinder Gealan	K-17116-01	1	1
91	Zwischenprofil P 1741 (1)	P-01741-99	1	2
97	GU-flatstep Länge = 6700	6-34948-67		1
119	Dichtplatte Aufsatzschiene (2)	9-44559-00-9	1li. o. re	1li. u. re.

(1) Krt. Aufsatzschiene K-17710-33  
 (2) Btl. Zubehör K-17405-00  
 \* versiegeln



Bei der Montage des Elementes ist auf eine sorgfältige Unterfütterung auf ganz Länge der Bodenschwelle zum Baukörper zu achten.



Einbau des Beschlages GU-934 in Profile der Fa. Gealan S8000 siehe WZ 0-44368-FJ-1

Description						
<b>GU-flatstep eingebaut in Profile der Fa. Gealan, System S8000</b>						
	Release No.	Level	Released		Scale	Modification
	Mod. No. G27054	Ver.	--	--	%	3
Replacement for --		Draft	26.06.09	Zv	Drawing No. <b>0-45435-FJ-0-0</b>	
						Size 2
						Sheet 1/1