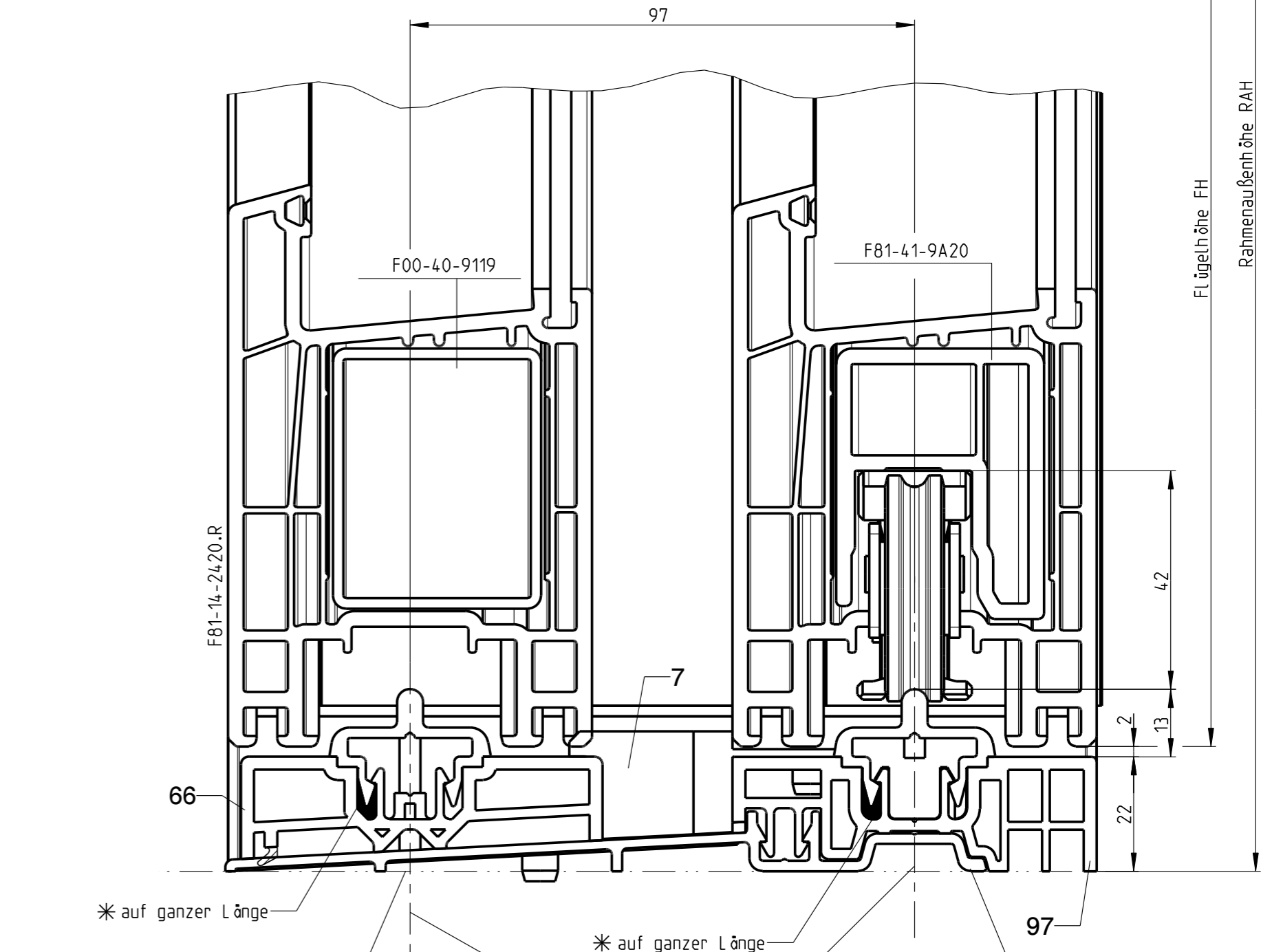
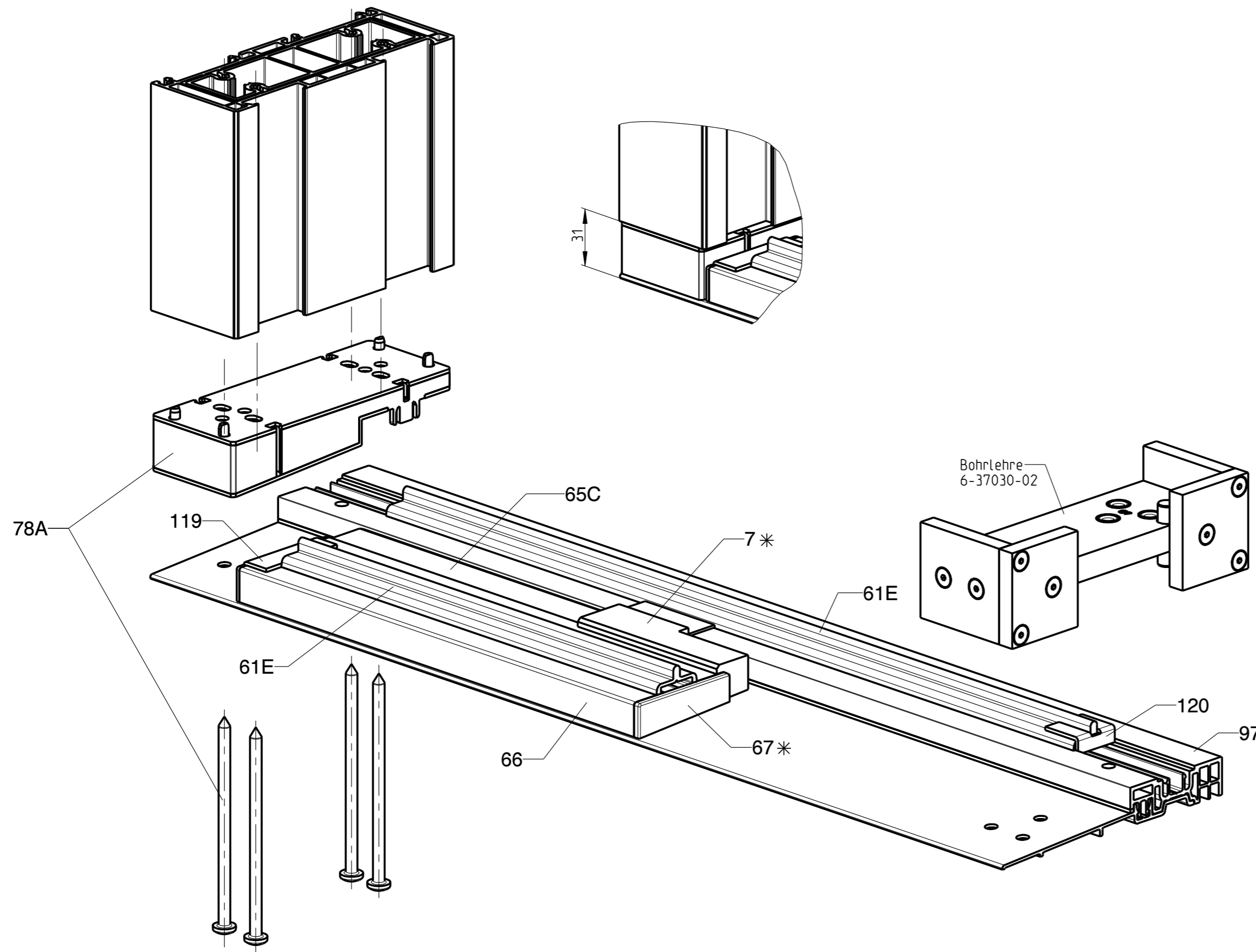


Pos.	Benennung	Art.-Nr.	Stück/Schema		
			A	C	
7	Dichtplatte	(2) 9-45159-00	1	2	
61E	Laufschiene P 1690	Länge	1	1	
		3000			9-41254-30
		3500			9-41254-35
		4000			9-41254-40
		4500			9-41254-45
		5000			9-41254-50
	6700	9-41254-67			
	Laufschiene P 1690 für feststehendes Feld 1/2 Länge von Pos. 61E	9-41254-99	1	2	
65C	Zwischenprofil 30 P 1678	3300 (1) 9-40384-33	1	2	
66	Aufsatzschiene 1	siehe Pos. 65C (1) P-01715	1	2	
67	Endkappe li. / re.	(2) 9-42788-00-9	2	4	
78A	Krt. Eckverbinder Profine	K-17011-01	1		
97	GU-flatstep	6-34948-67	1		
119	Dichtplatte Aufsatzschiene	9-44164-00-9	1	2	
120	Dichtplatte Laufschiene	9-44206-00	1	2	

(1) Krt. Aufsatzschiene 70 K-17707-99
 (2) Btl. Zubehör 70 K-17708-00
 * versiegeln



Bei bündiger Montage überstehende Schraubenköpfe kürzen.
 * auf ganzer Länge
 * auf ganzer Länge
 Eckverbindingsschrauben 6,3 x 120 aus Pos. 39 (8 Stück)
 Bei der Montage des Elementes ist auf eine sorgfältige Unterfütterung auf ganz Länge der Bodenschwelle zum Baukörper zu achten.

Einbau des Beschlages GU-934
 in Profile der Fa. Profine, System PremiDoor (EuroFutur)
 siehe WZ 0-44420-FJ-1

Description						
GU-flatstep eingebaut in Profile der Fa. Profine, System PremiDoor (EuroFutur)						
	Release No.	Level	Released		Scale	Modification
	Mod. No. G27054	Ver. --	--	Zv	%	3
Replacement for --						Drawing No. 0-45436-FJ-0-0
						Size 2
						Sheet 1/1