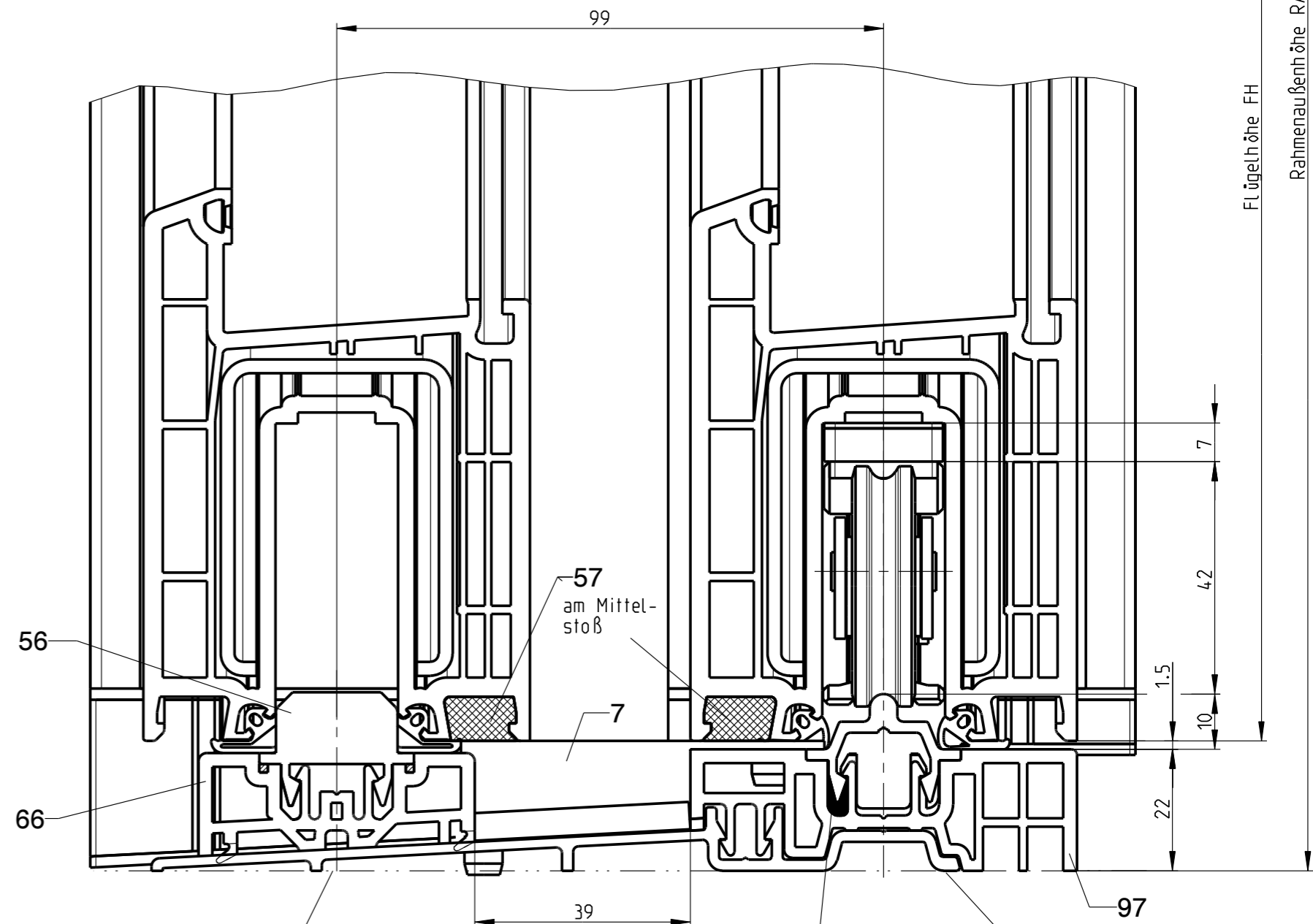
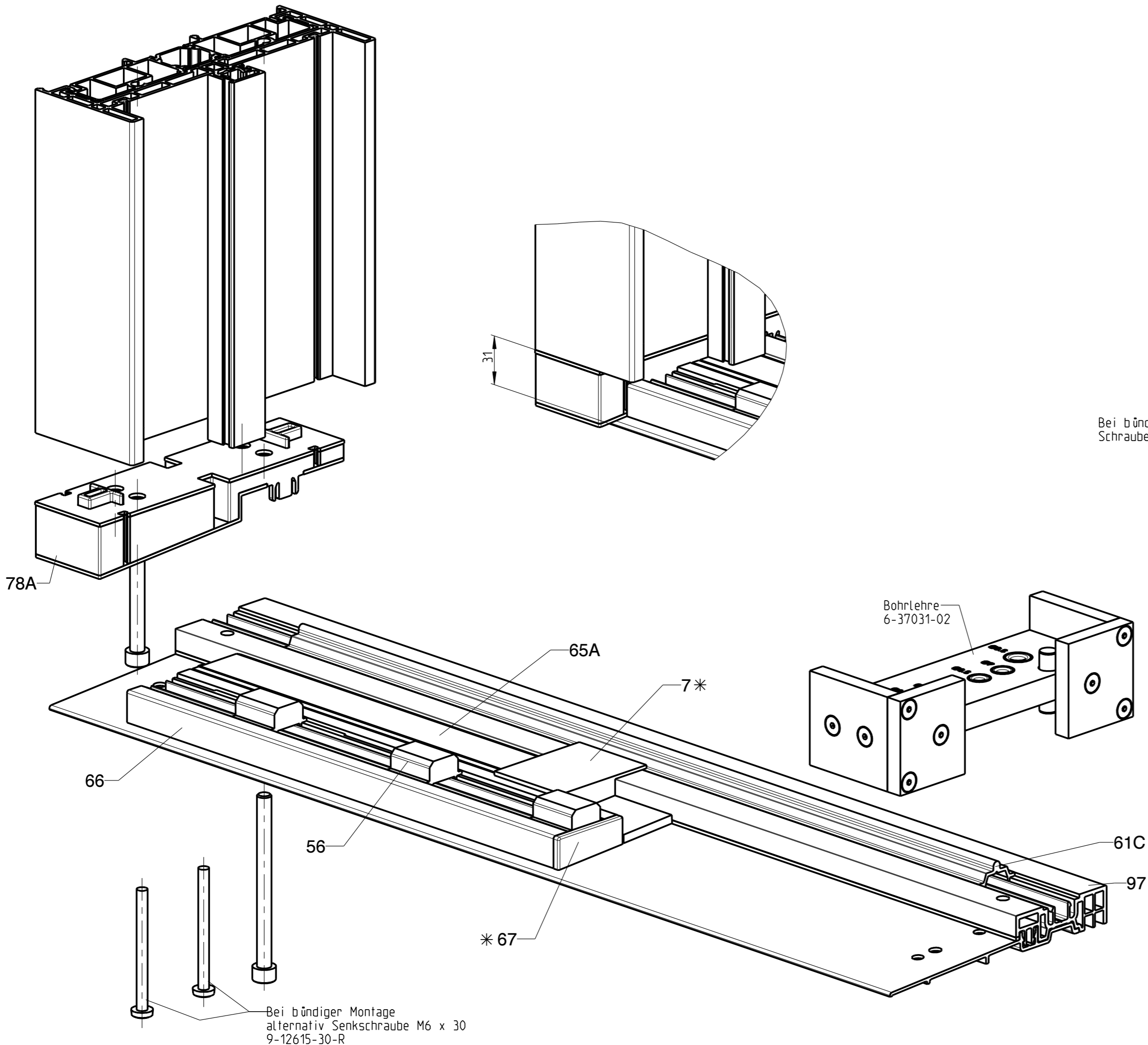


Pos.	Benennung	Art.-Nr.	Stück/Schema	
			A	C
7	Dichtplatte (2)	9-45161-00	1	2
56	Anpassstück (2)	9-40414-00	6	12
57	Dichtung (vor einsetzen des Flügels montieren)	9-44098-00	2	4
61C	Laufschiene P 1659 / 10 mm	Länge		
		3000	9-39330-30	1
		3500	9-39330-35	
		4000	9-39330-40	
		4500	9-39330-45	
		5000	9-39330-50	
6700	9-39330-67	nicht als Krt. erhältlich		
65A	Zwischenprofil P 1677 / 42 mm	3350 9-40382-33	1	2
66	Aufsatzschiene P 1633 (1) siehe Pos.65	9-40300-99	1	2
67	Endkappe li./re. (2)	9-40295-00	1li. o. re.	1li. u. re.
78A	Krt. Eckverbinder Rehau	K-17326-01	1	2
97	GU-flatstep	6-34948-67	1	

(1) Krt. Aufsatzschiene K-17712-99
 (2) Btl. Zubehör K-17713-00
 * versiegeln



Bei bündiger Montage überstehende Schraubenköpfe kürzen.

* auf ganzer Länge

Bei der Montage des Elementes ist auf eine sorgfältige Unterfütterung auf ganz Länge der Bodenschwelle zum Baukörper zu achten.

Einbau des Beschlages GU-934
 in Profile der Fa. Rehau, System Brillant-Design (S785)
 siehe WZ 0-44315-FJ-1

Description						
GU-flatstep eingebaut in Profile der Fa. Rehau, System Brillant-Design (S785)						
GU	Release No.	Level	Released		Scale	Modification
	--	Ver.	--	--	%	3
	Mod. No. G27054	Draft	30.06.09	Zv		Drawing No. 0-45437-FJ-0-0
	Replacement for --					
						Size 2 Sheet 1/1