

| Pos. | Benennung                  | Länge | Art.-Nr.              | Stück | passend zu                      |
|------|----------------------------|-------|-----------------------|-------|---------------------------------|
| 1    | GU Systembodenschwelle     | 6000  | 6-35855-60-0          | 1     | -                               |
| 2    | Schwellenhalter            |       | 6-35801-01-0          | 1     | Veka SoftLine 82 101290, 101293 |
|      |                            |       | 6-35801-02-0          | 1     | Veka SoftLine 82 101291, 101294 |
|      |                            |       | 6-35801-03-0          | 1     | Veka SoftLine 82 101292         |
| 3    | Setzpfostenhalter          |       | 6-35802-01-0          | 1     | Veka SoftLine 82 102310, 102312 |
|      |                            |       | 6-35802-02-0          | 1     | Veka SoftLine 82 102311         |
| 4    | Wetterschenkel 18 x 44,5   | 6000  | 9-45562-60-0          | 1     | Veka SoftLine 82                |
| 5    | Endkappe passend zu Pos.4  |       | 9-46028-00-0          | 1     | Universal                       |
| 6    | Ansatzschiene              | 2000  | P-02008-20-0          | 1     | Universal                       |
| 8    | Bürstendichtung            |       | H-01159-00-0          | 1     | Universal                       |
| 11   | Lippendichtung             |       | P-01922-01-0          | 1     | Universal                       |
| 12   | Endkappe HAP 7/8           |       | siehe Tabelle Blatt 2 | 1     | Veka SoftLine 82                |
| 13   | Auflageprofil Hap 7/8      |       | siehe Tabelle Blatt 2 | 1     | Veka SoftLine 82                |
| 15   | Endkappe für Wetterschekel |       | 9-47840-01-9          | 1     | Veka SoftLine 82                |

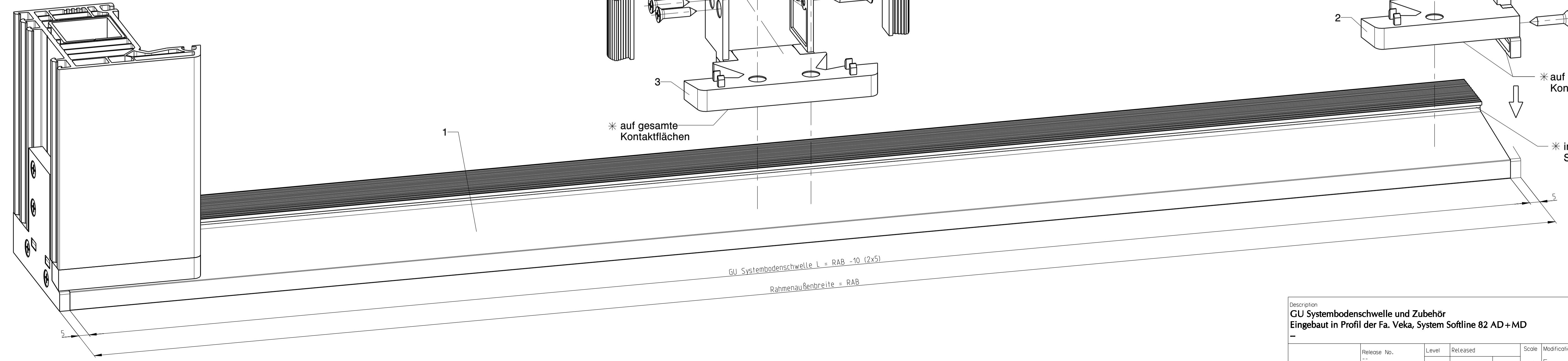
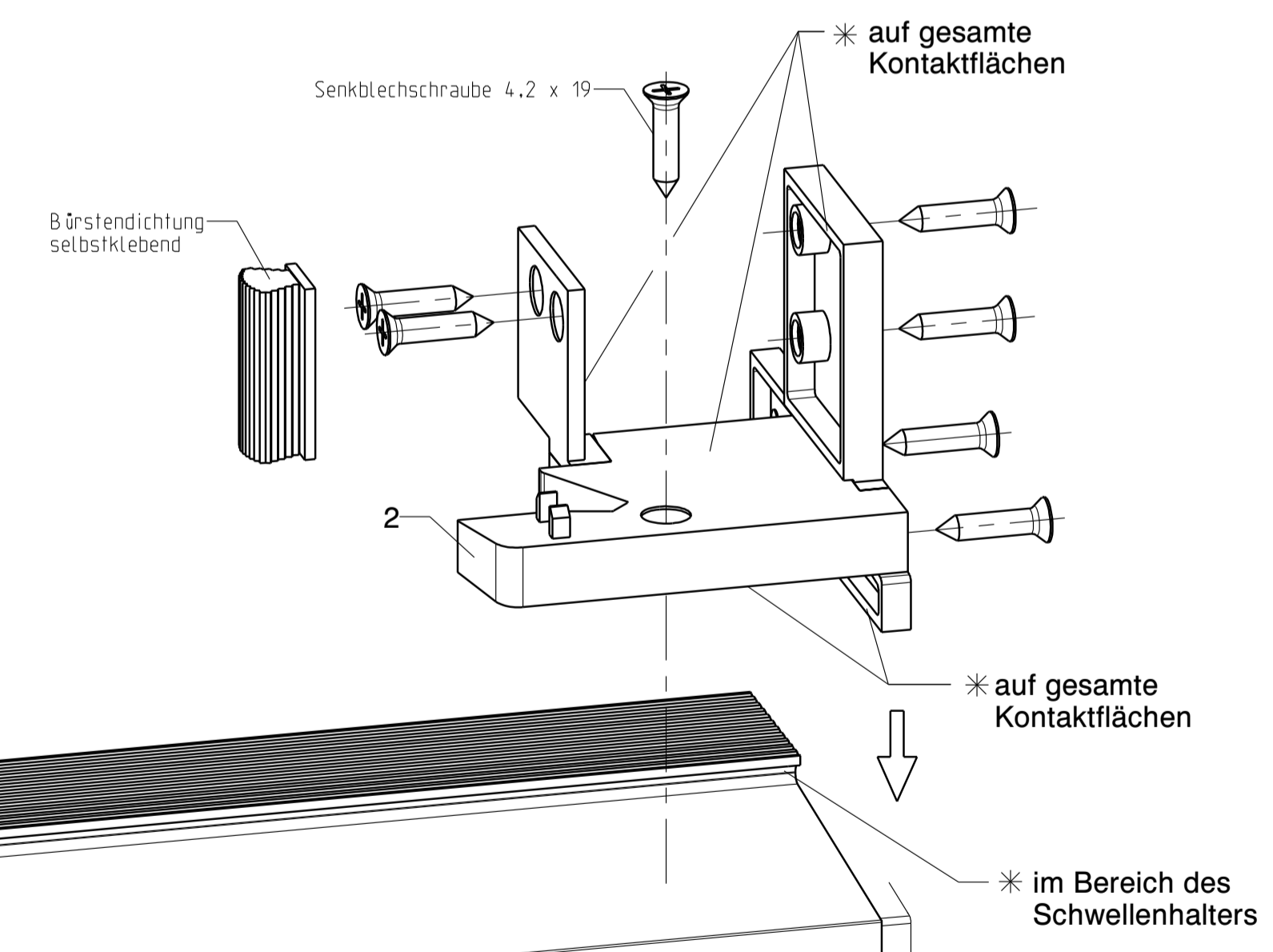
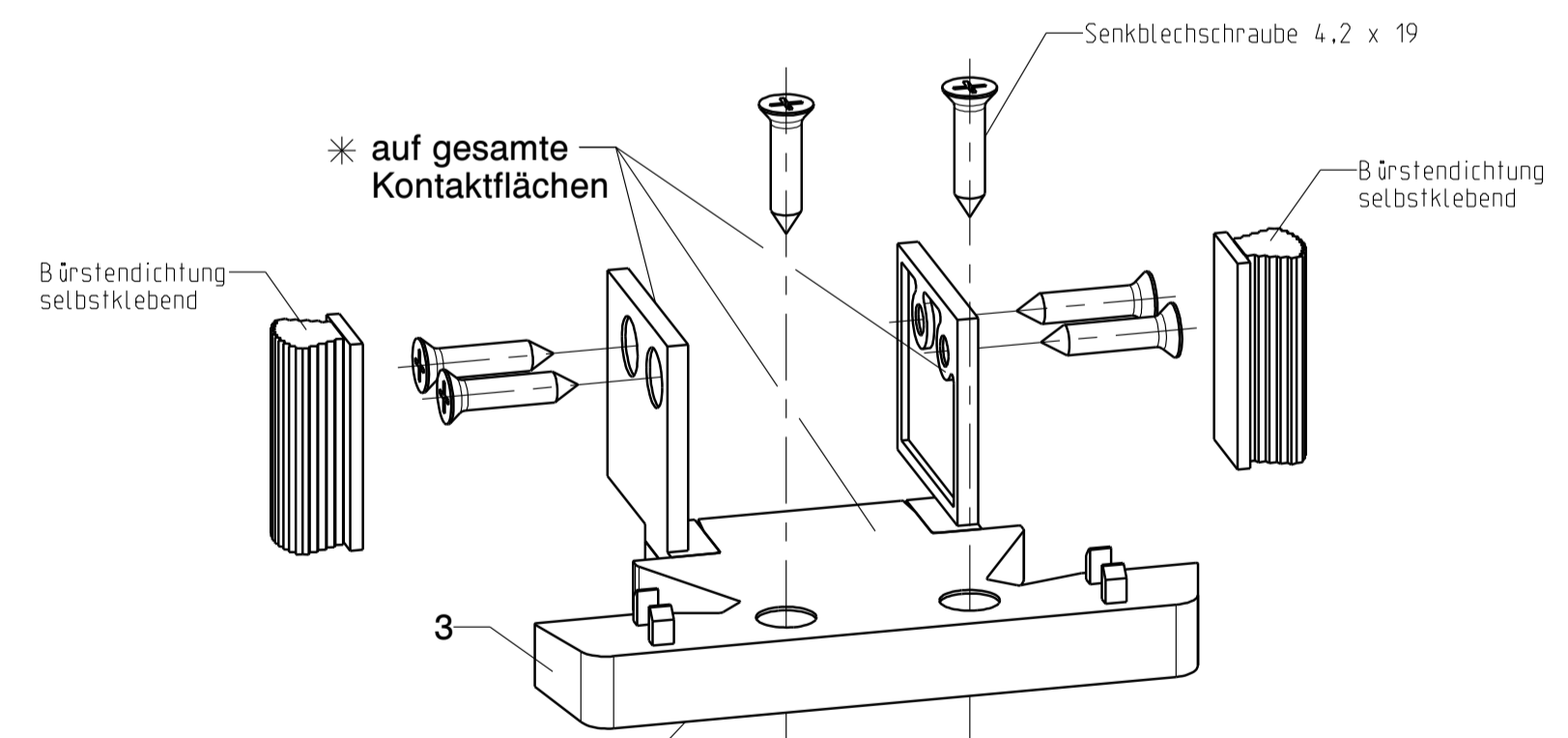
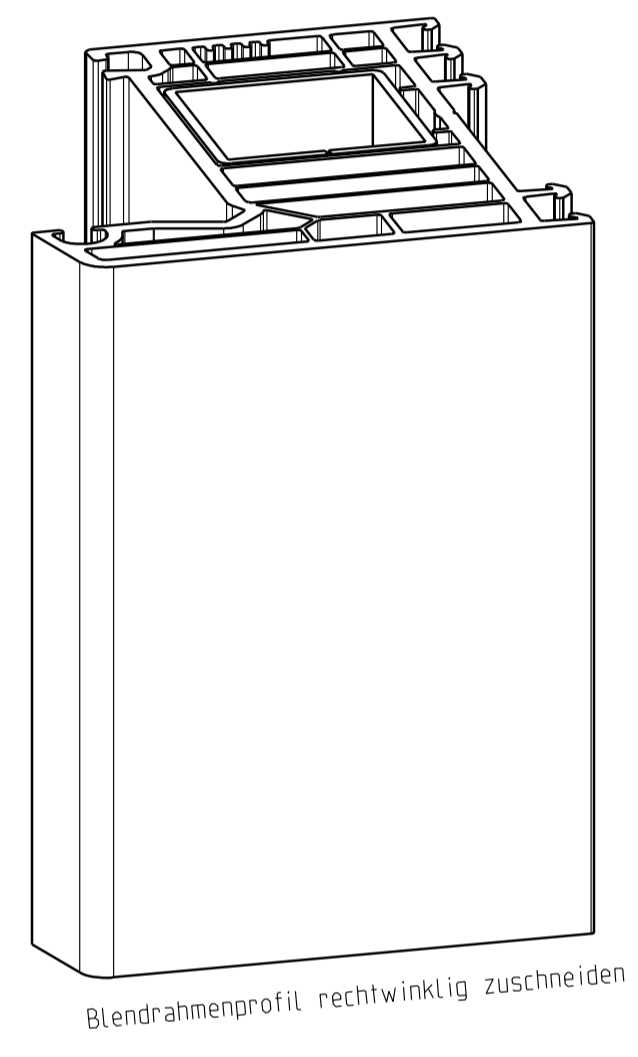
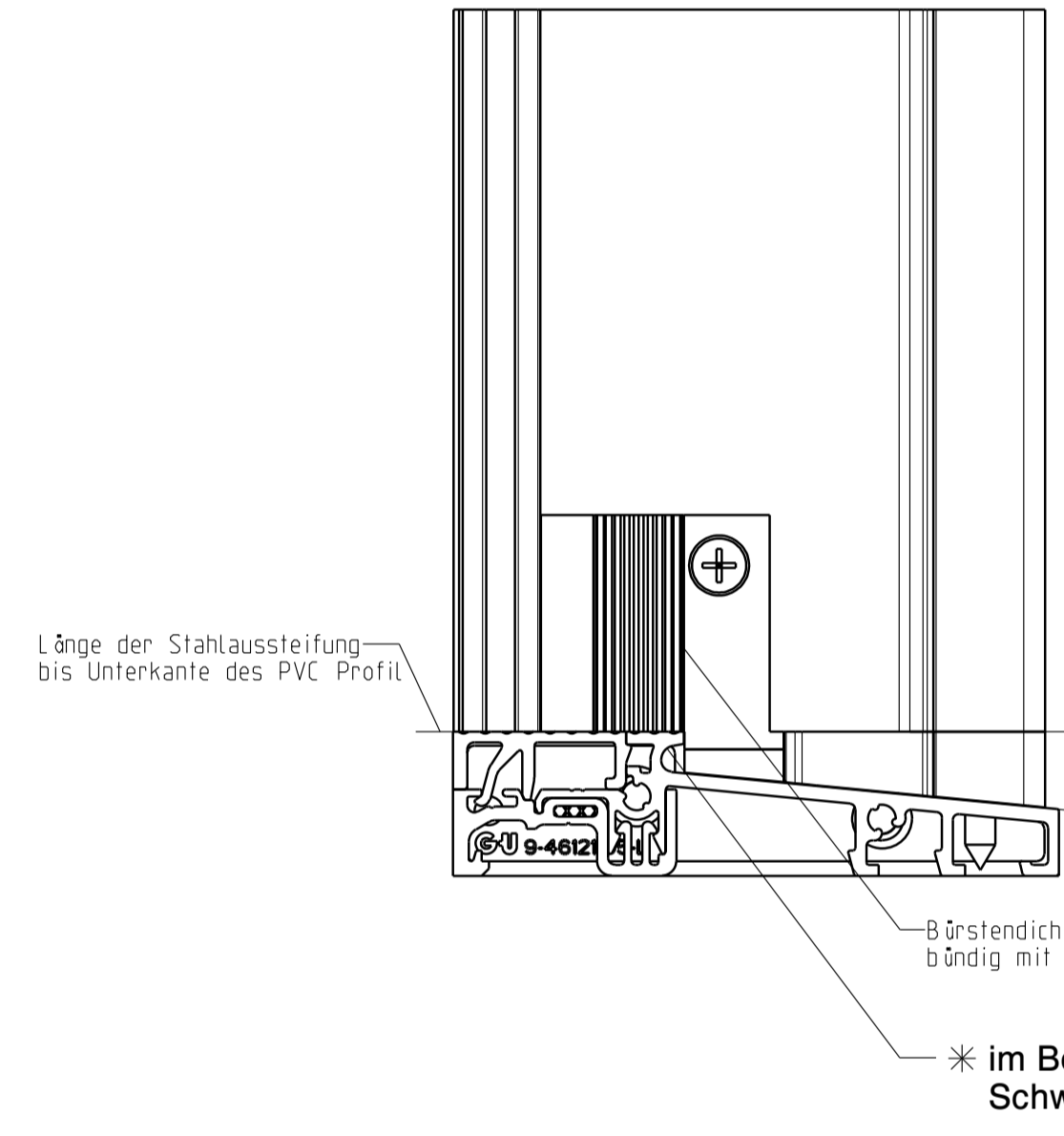
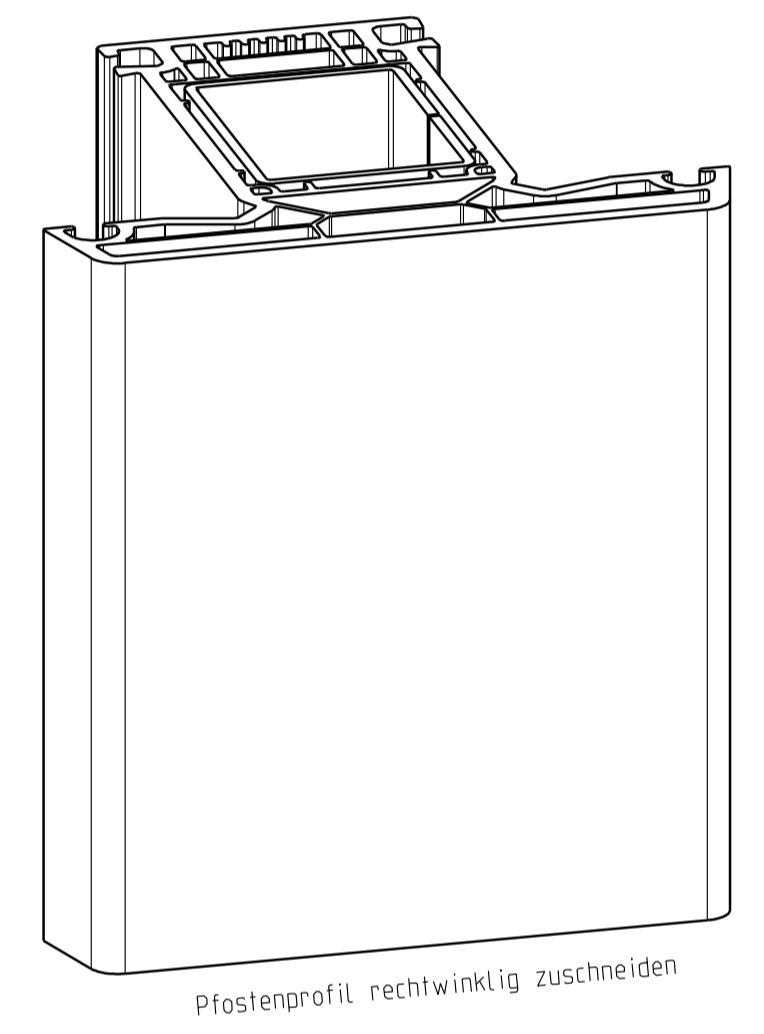
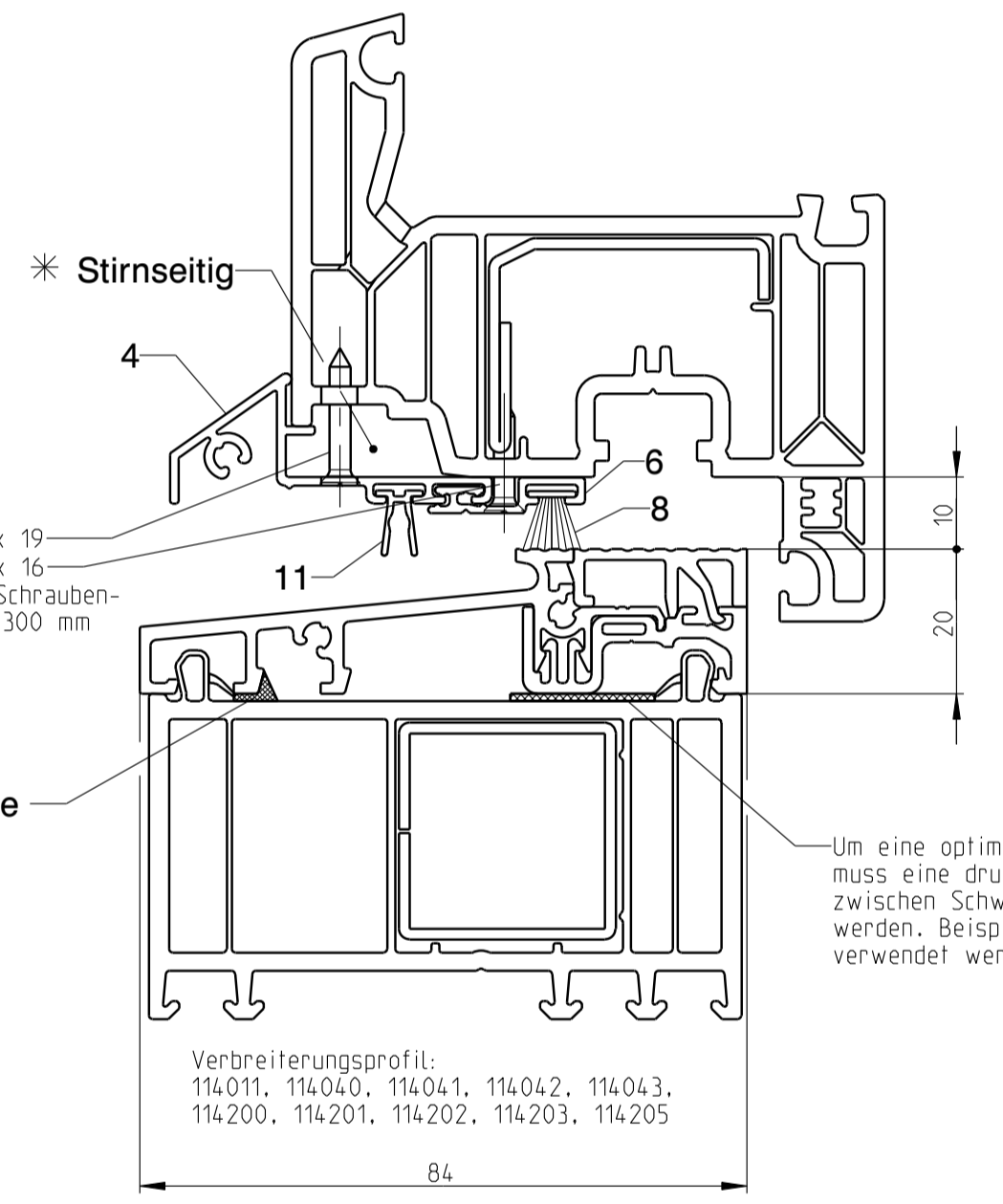
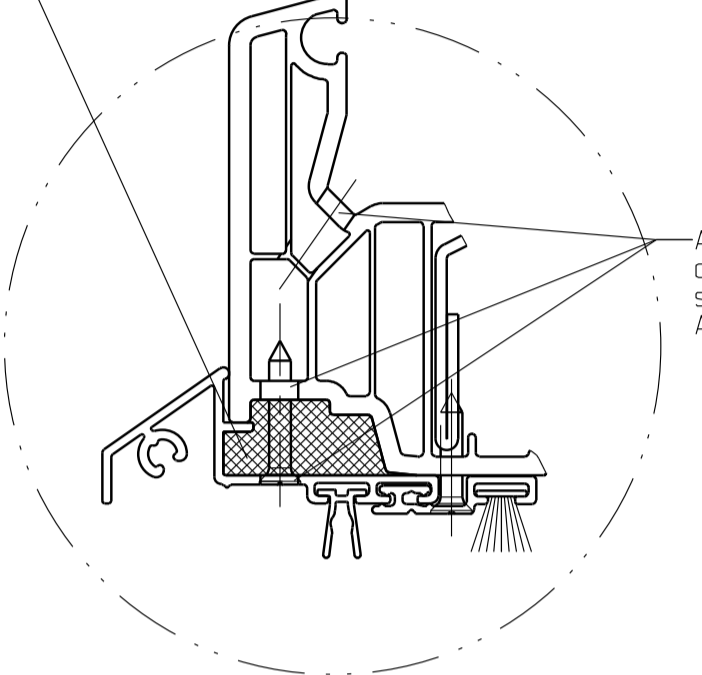
**Wunschteil**

|   |                     |  |              |   |           |
|---|---------------------|--|--------------|---|-----------|
| 9 | Türschwelledichtung |  | 9-45315-00-0 | 1 | Universal |
|---|---------------------|--|--------------|---|-----------|

**Weitere Einbauhinweise:**

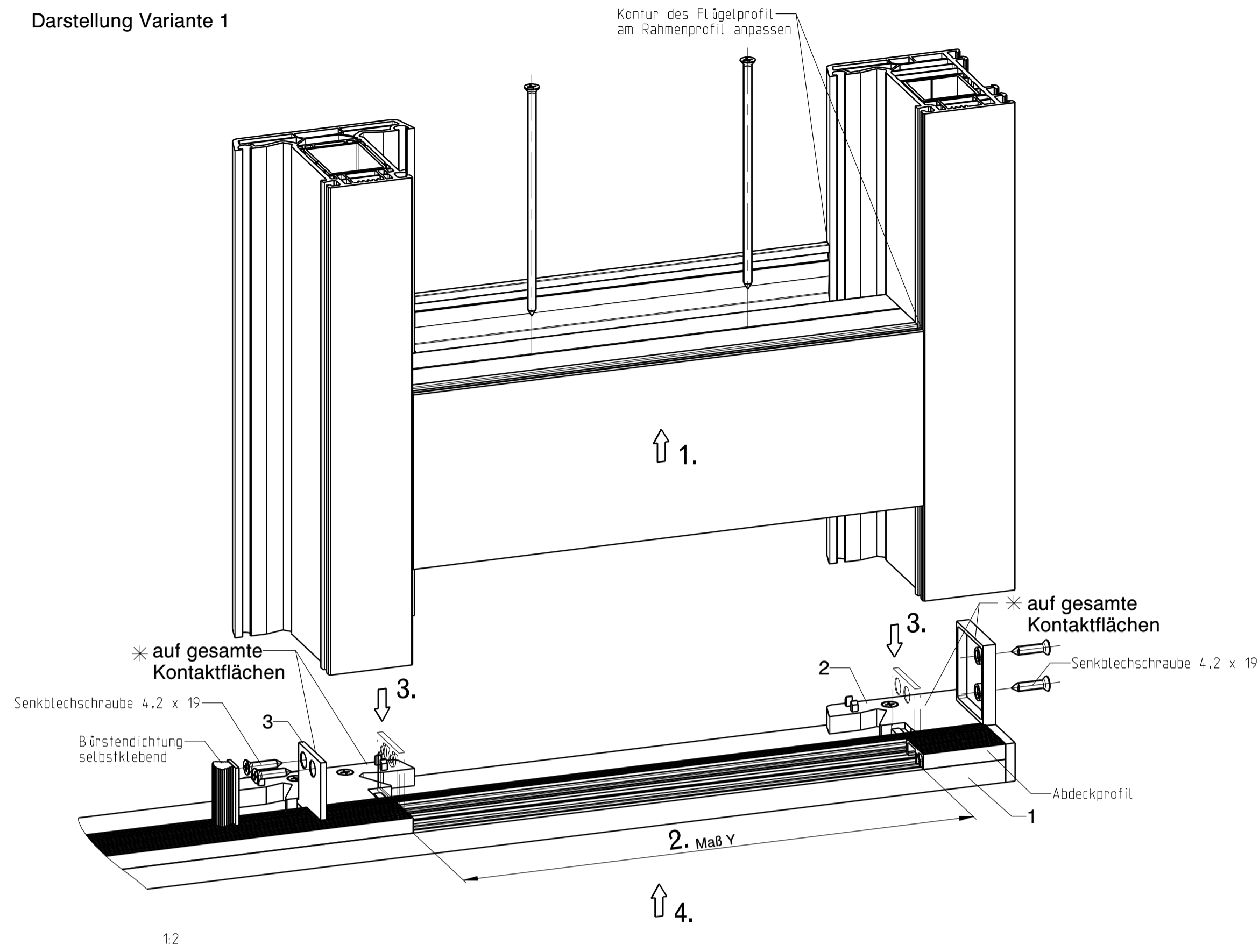
UNI-JET SC Drehkippschlag mit GU Systembodenschwelle siehe 0-45643-YP

\* = Siegelmasse



| Description  |       |          |            |              |             |                |
|--|-------|----------|------------|--------------|-------------|----------------|
| GU Systembodenschwelle und Zubehör                         |       |          |            |              |             |                |
| Eingebaut in Profil der Fa. Veka, System Softline 82 AD+MD |       |          |            |              |             |                |
| Release No.  | Level | Released | Scale      | Modification | Size        |                |
| --   | --    | --       | 1:1        | 5            | 1           |                |
| Mod. No.   | Ver.  | Draft    | 27.08.2012 | Es           |             |                |
| Replacement for --   |       |          |            |              | Drawing No. | 0-45856-YP-0-0 |
|  |       |          |            |              | Sheet       | 1/2            |

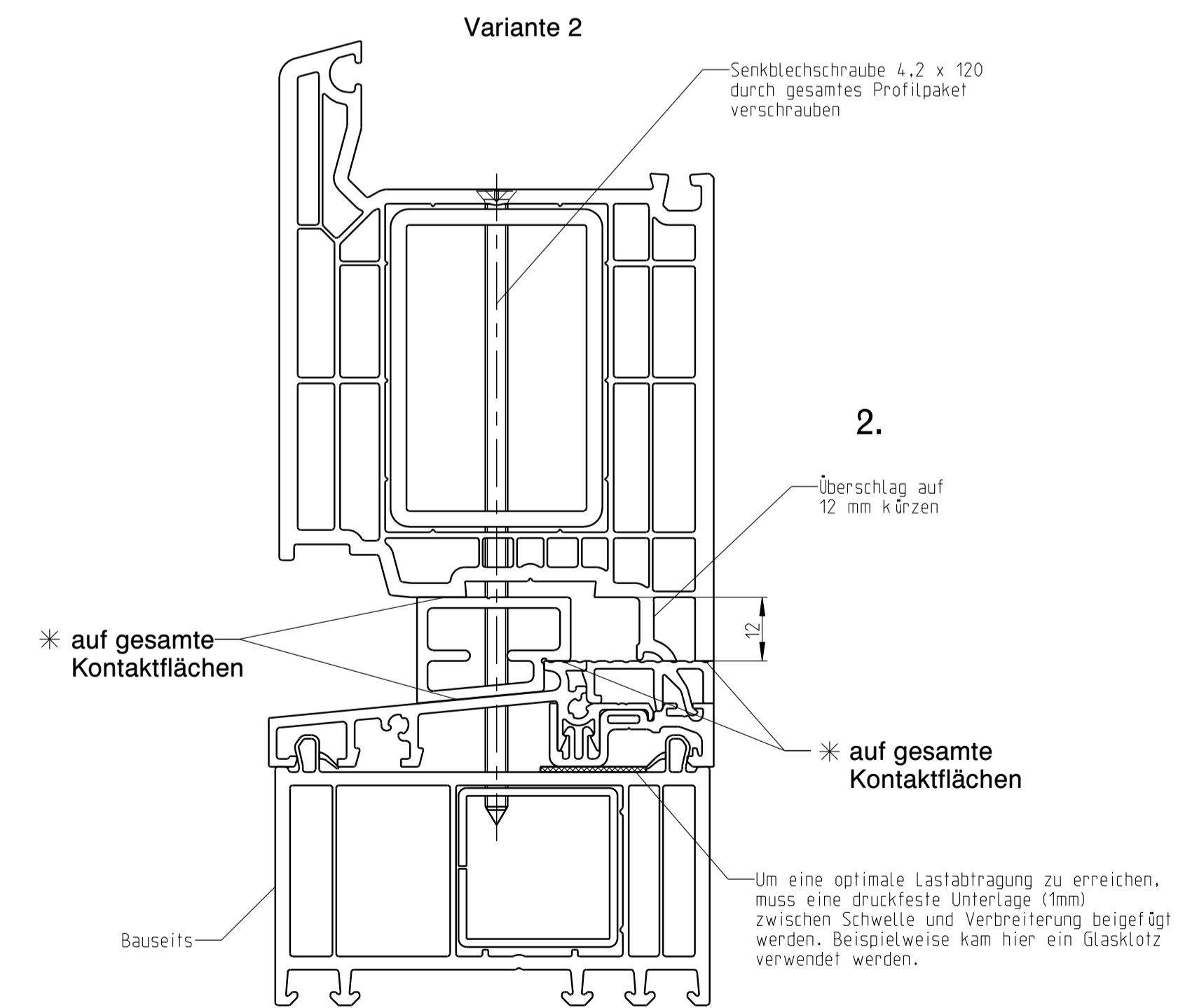
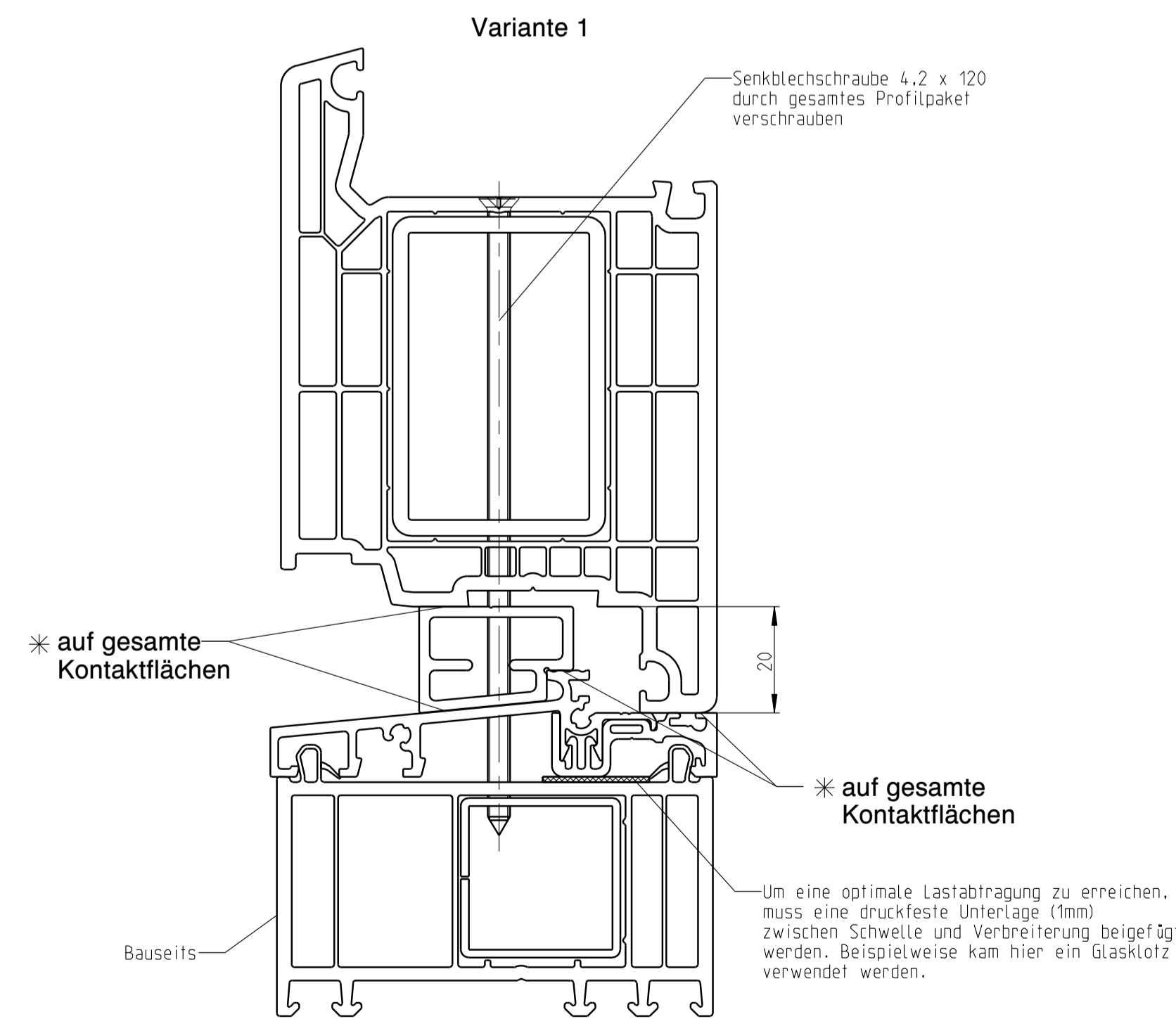
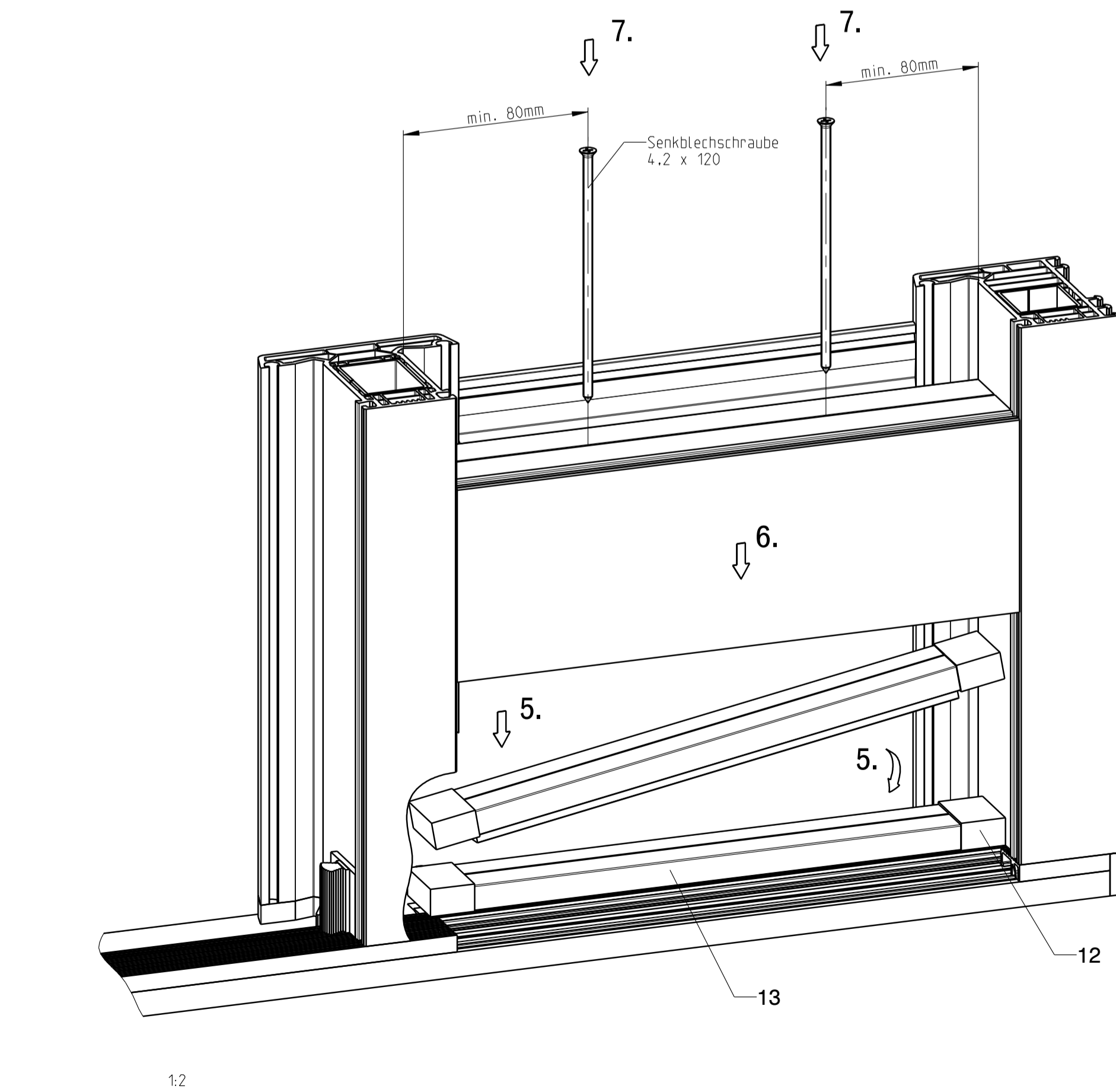
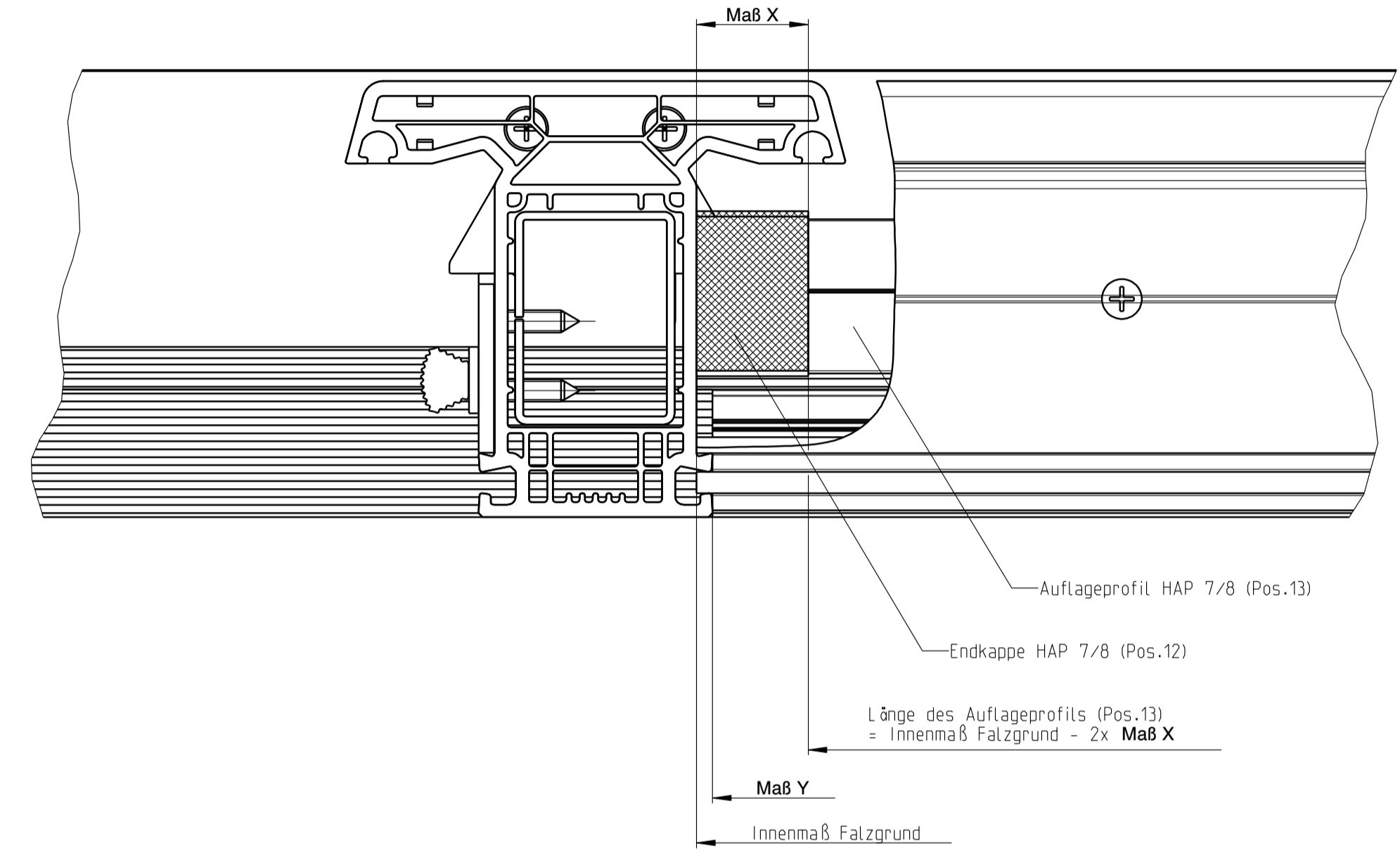
Darstellung Variante 1



1. Flügelprofil an die linke und rechte Rahmenkontur anpassen und von unten zwischen Rahmen- und Pfostenprofil einstecken.
  2. Variante 1:  
Das Abdeckprofil der GU Systembodenschwelle (Pos.1) um das Abzugsmaß Y kürzen.
  2. Variante 2:  
Den Flügelüberschlag auf 12 mm kürzen.  
Die GU Systembodenschwelle muss nicht bearbeitet werden.
  3. Am Schwellenhalter (Pos.2) und am Setzpostenhalter (Pos.3) die in Phantolinien dargestellte Bauteile aus der Verklippung lösen. Die herausgelösten Bauteile werden nicht mehr benötigt.
- Achtung:**  
Beachten Sie hierzu die dazugehörige Profilsystem-Tabelle.
4. Die GU Systembodenschwelle (Pos.1) mit dem vormontierten Schwellen- und Setzpostenhalter (Pos.2 + Pos.3) von unten auf das Rahmen- und Pfostenprofil aufstecken. Mittels Senkblechschrauben 4,2 x .. in das Versteifungsprofil verschrauben.
  5. Auflageprofil HAP 7/8 (Pos.13) mit den Endkappen HAP 7/8 (Pos.12) zwischen Rahmen- und Pfostenprofil soweit eindrücken, bis es fest auf der GU Systembodenschwelle (Pos.1) aufliegt.
  6. Das Flügelprofil nach unten verschieben, bis es fest aufliegt. Flügelprofil und die GU Systembodenschwelle mittels Schraubzwinde fest zueinander positionieren.
  7. Senkblechschrauben 4,2 x .. durch Flügelprofil, Auflageprofil HAP 7/8 (Pos.13), GU Systembodenschwelle (Pos.1) und dem Bauseits vergehendem Unterbau zu einen Packet verschrauben. Die Verschraubung erfolgt aus der Mitte heraus. Der Abstand hierzu ist 200 mm, jedoch rechts und links ist der Abstand von 80 mm nicht zu unterschreiten.
- Die angegebene Befestigungsart ist eine auf unserer Erfahrung beruhende Empfehlung.

| Profilsystem  | Auflageprofil HAP 7/8 | Endkappe HAP 7/8 | Maß X |
|---------------|-----------------------|------------------|-------|
| Veka SL 82 AD | P-01968-30-0          | 9-47777-01-0     | 20    |
| Veka SL 82 MD | P-01968-30-0          | 9-47852-01-0     | 12    |

\* = Siegelmasse



| Description  |       |          |            |              |             |                |
|--|-------|----------|------------|--------------|-------------|----------------|
| <b>GU Systembodenschwelle und Zubehör</b>                    |       |          |            |              |             |                |
| Eingebaut in Profil der Fa. Veka, System Softline 82 AD + MD |       |          |            |              |             |                |
| Einbau Auflageprofil + Endkappe für feste Seitenteile        |       |          |            |              |             |                |
| Release No.  | Level | Released | Scale      | Modification | Size        |                |
| --   | --    | --       | 1:1        | 5            | 1           |                |
| Mod. No.   | Ver.  | Draft    | 27.08.2012 | Es           |             |                |
| 527426   |       |          |            |              |             |                |
| Replacement for --   |       |          |            |              | Drawing No. | 0-45856-YP-0-0 |
|  |       |          |            |              | Sheet       | 2/2            |