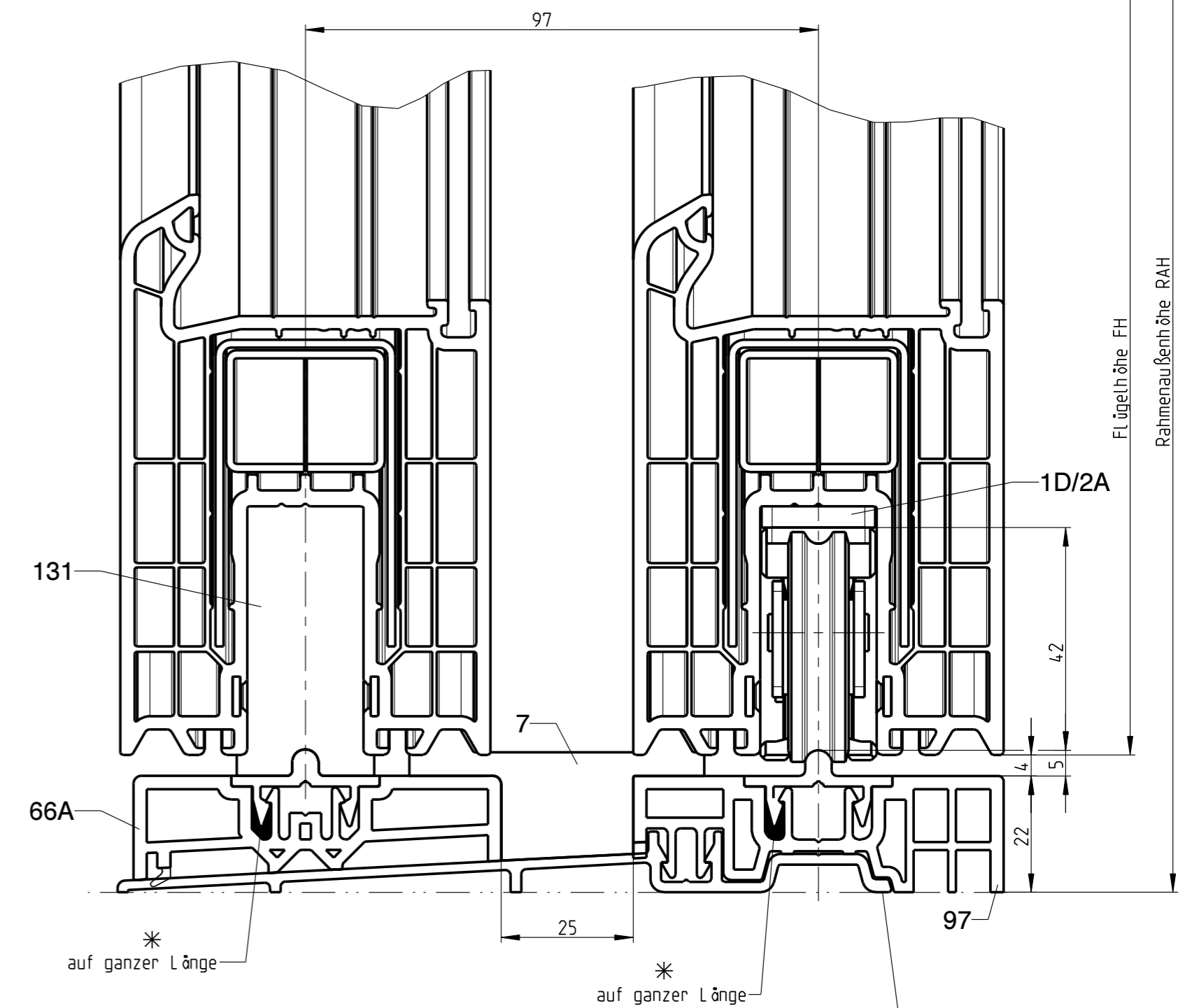
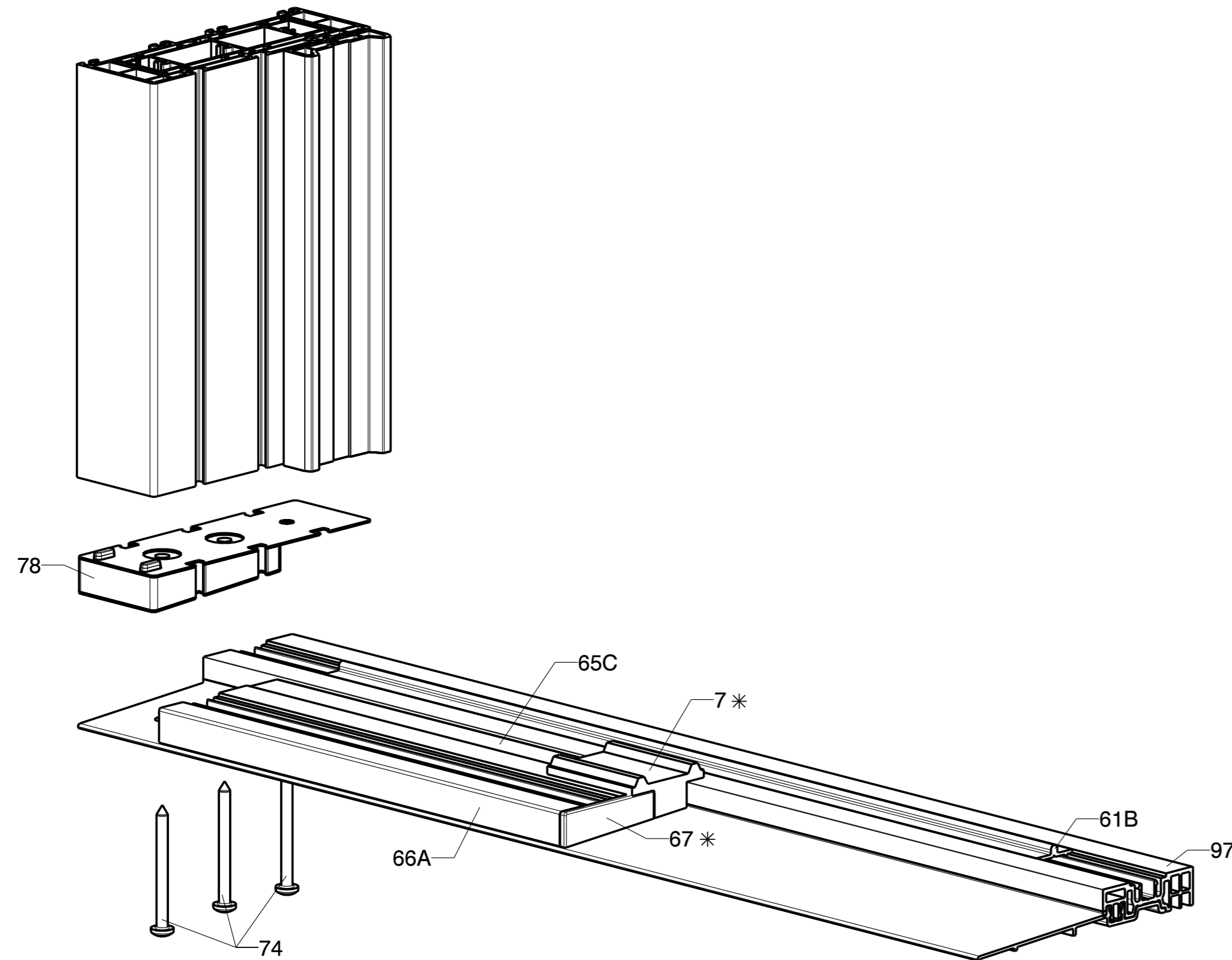


Pos.	Benennung	Art.-Nr.	Stück/Schema			
			A	C	D	
1D	Unterlage Laufschiuh vorn	(1) 9-42680-14	1	2	2	
2A	Unterlage Laufschiuh hinten	(1) 9-41681-14	1	2	2	
7	Dichtplatte	(2) 9-46499-00	1	2	1	
61B	Laufschiene P 1636 / 5 mm	Länge				
		3000	9-39312-30			
		3500	9-39312-35			
		4000	9-39312-40	1	1	2
		4500	9-39312-45			
		5000	9-39312-50			
6700	9-39312-67					
65C	Zwischenprofil 30 P 1678	(3) 9-40384-33	1	1	1	
66A	Aufsatzschiene-1 70	(3) P-01715-33	1	1	1	
67	Endkappe 70	(2) 9-42788-00-9	1 li. o. re.	1 x li. 1 x re.	1 li. o. re.	
68A	Aufsatzschiene-2 70	9-42789-33	-	-	1	
69	Mittelstück	9-40293-00	-	-	1	
70	Dichtungsbuchse	9-39327-00	-	-	22	
71A	Senkblechschraube DIN 7982-ST4,8x22-C-H	9-13089-22	-	-	30	
74	Blechschraube ISO 7049-ST 6.3x70	(4) 9-13195-70	6	6	6	
78	Eckverbinder komplett	(4) 6-35693-00	2	2	2	
97	GU-flatstep	Länge = 6700 6-34948-67			1	
131	Dichtungskissen Laufschiuhut	(1) 9-46510-00	1	2	2	
166	Abstandsprofil 50	(3) P-01902-01	4	4	4	

- (1) Krt. Zubehör K-18098-00
- (2) Btl. Zubehör K-18103-00
- (3) Krt. Aufsatzschiene K-18104-33
- (4) Krt. Eckverbinder K-18102-00



Bei der Montage des Elements ist auf eine sorgfältige Unterfütterung der Bodenschwelle zum Baukörper zu achten. Der Abstand der einzelnen Befestigungspunkte sollte ca. 500 mm betragen. An 250 kg Flügelgewicht soll der Abstand max. 300 mm betragen.

Einbau des Beschlages GU-934 in Profile der Fa. Alphacan, Vision siehe WZ 0-45552-FJ-1

* versiegeln

Description						
GU-flatstep						
eingebaut in Profile der Fa. Alphacan, Vision						
	Release No.	Level	Released		Scale	Modification
	--	Ver.	--	--	1:1	1
	Mod. No. G24613	Draft	07.02.11	Zv		Drawing No. 0-45861-FJ-0-0
	Replacement for --					Sheet 1/1