

Pos.	Benennung	Länge	Art.-Nr.	Stück	passend zu
1	GU Systembodenschwelle	6000	6-34470-60-0	1	-
2	Schwellenhalter		6-34821-01-0	1	Veka Topline AD 101205
			6-34821-02-0		Veka Topline AD 101204
			6-34821-03-0		Veka Topline AD 101203
			6-34823-01-0		Veka Topline AD 101206
			6-34823-02-0		Veka Topline AD 101202
3	Setzpostenhalter		6-34822-01-0	1	Veka Topline AD 102207
			6-34824-01-0		Veka Topline AD 102200, 102239
			6-34824-02-0		Veka Topline AD 102202
4	Wetterschenkel 18 x 44,5	6000	6-35386-60-0	1	Universal
5	Endkappe passend zu Pos. 4		9-46028-00-0	1	Universal
8	Bürstendichtung		H-01159-00-0	1	Universal
11	Lippendichtung		P-01922-01-0	1	Universal
14	Endkappe für Wetterschenkel		9-47839-01-9	1	Veka Topline 70

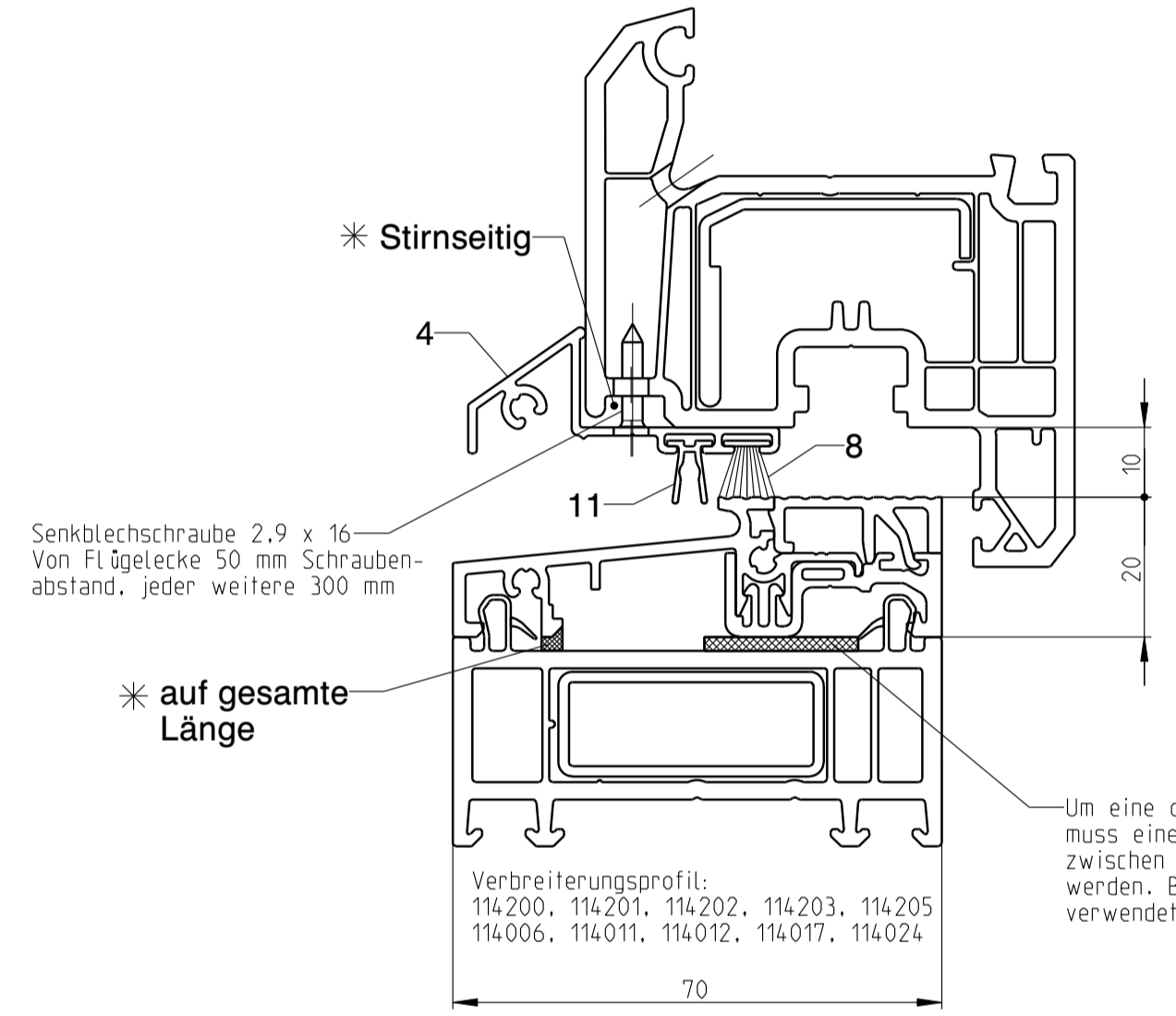
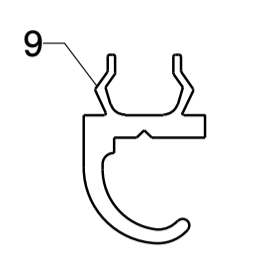
Wunschteil

9 Türschwelledichtung 9-45315-00-0 1 Universal

Weitere Einbauhinweise:

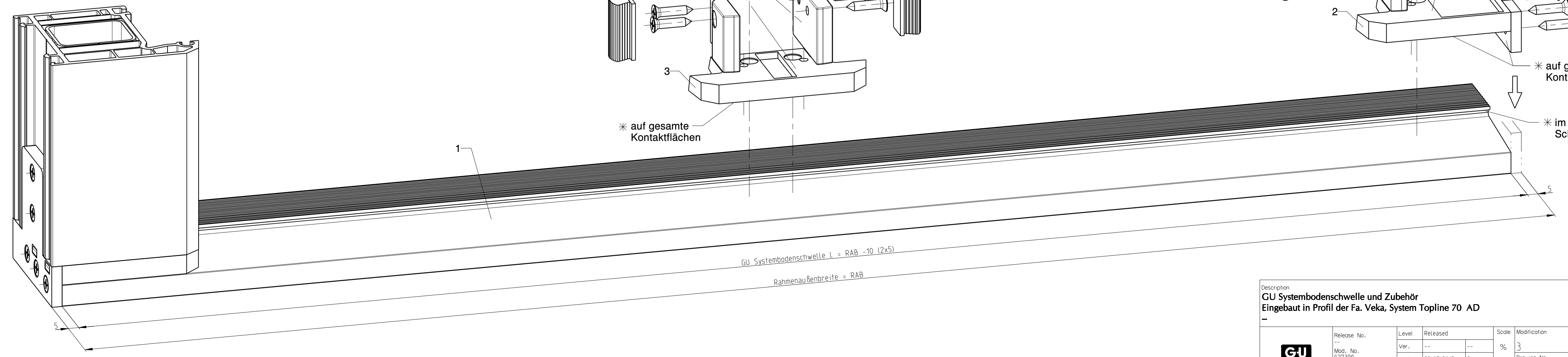
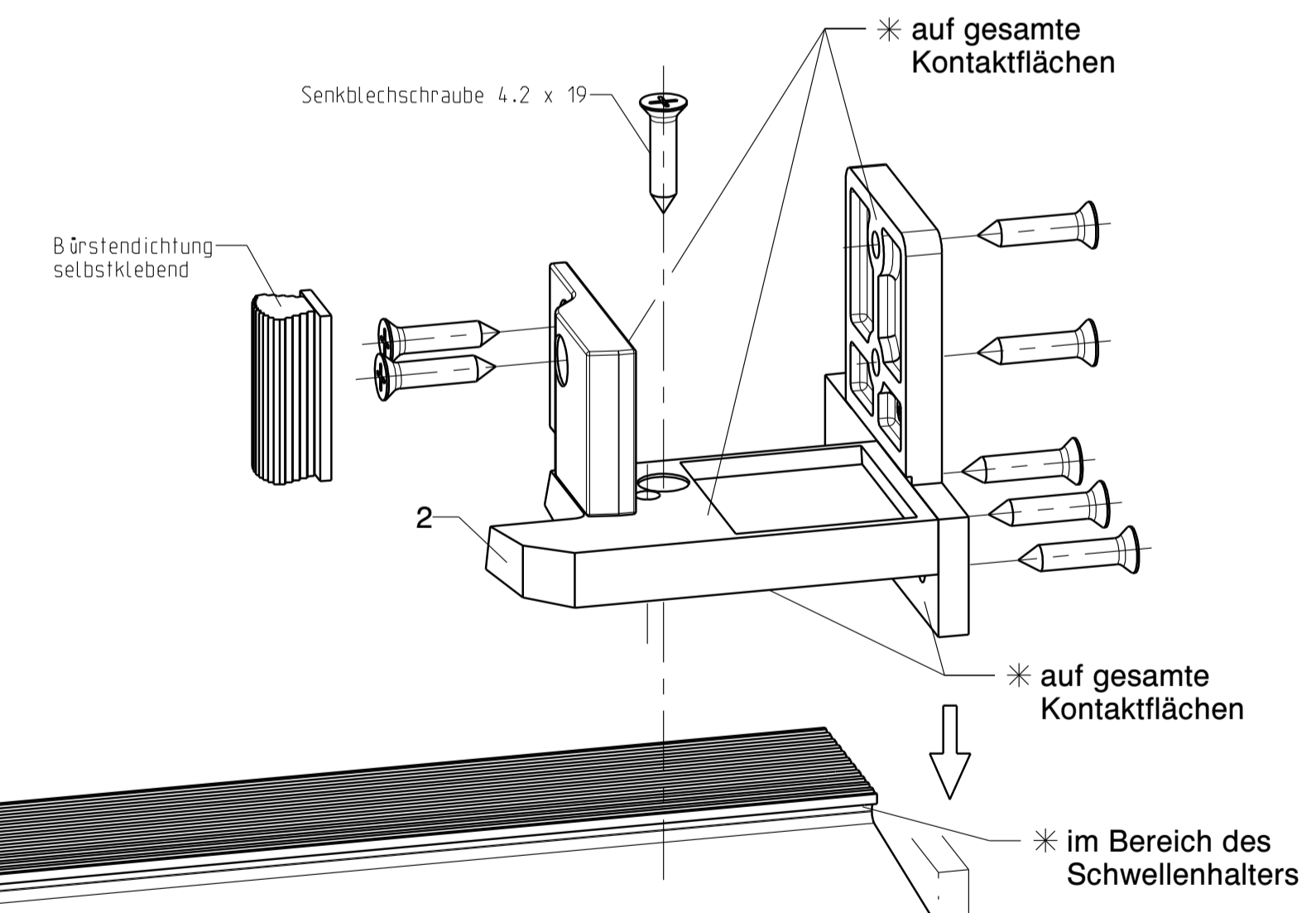
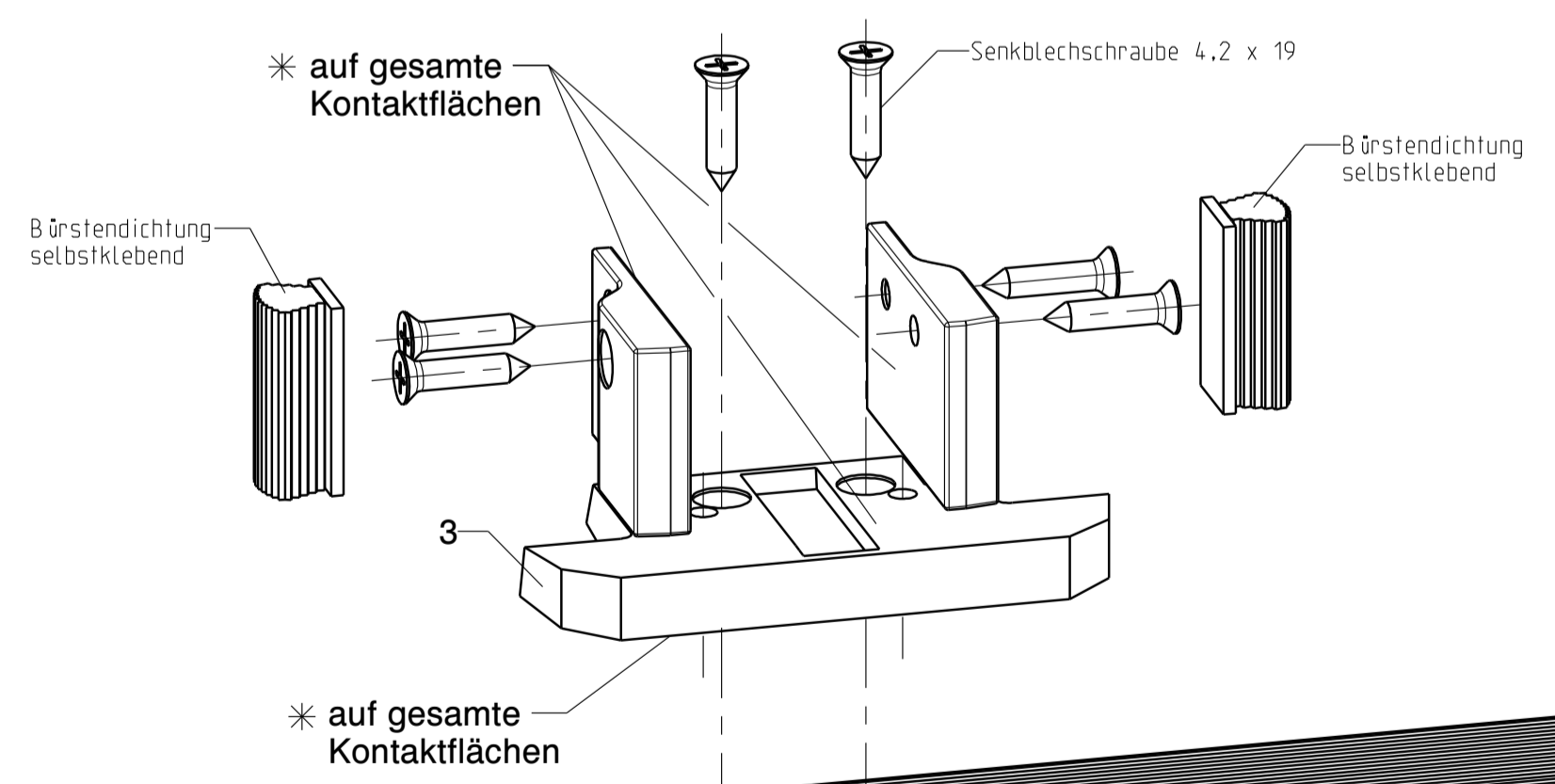
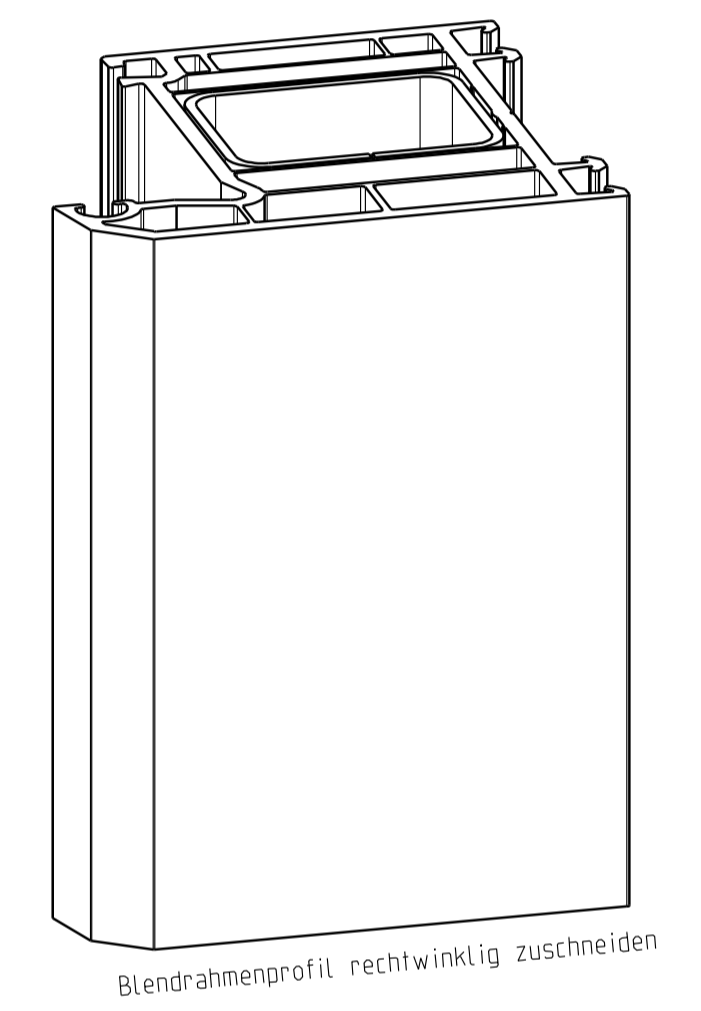
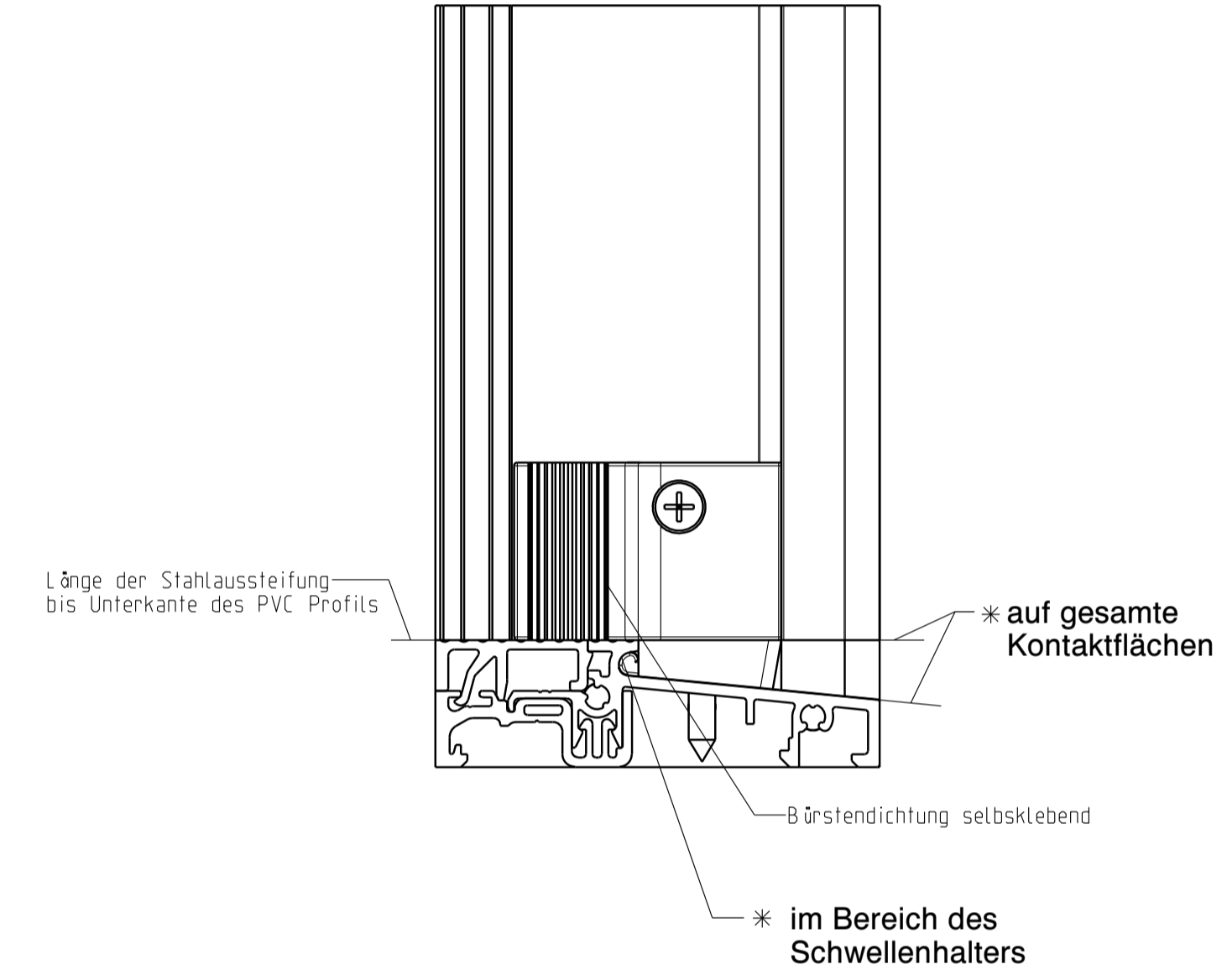
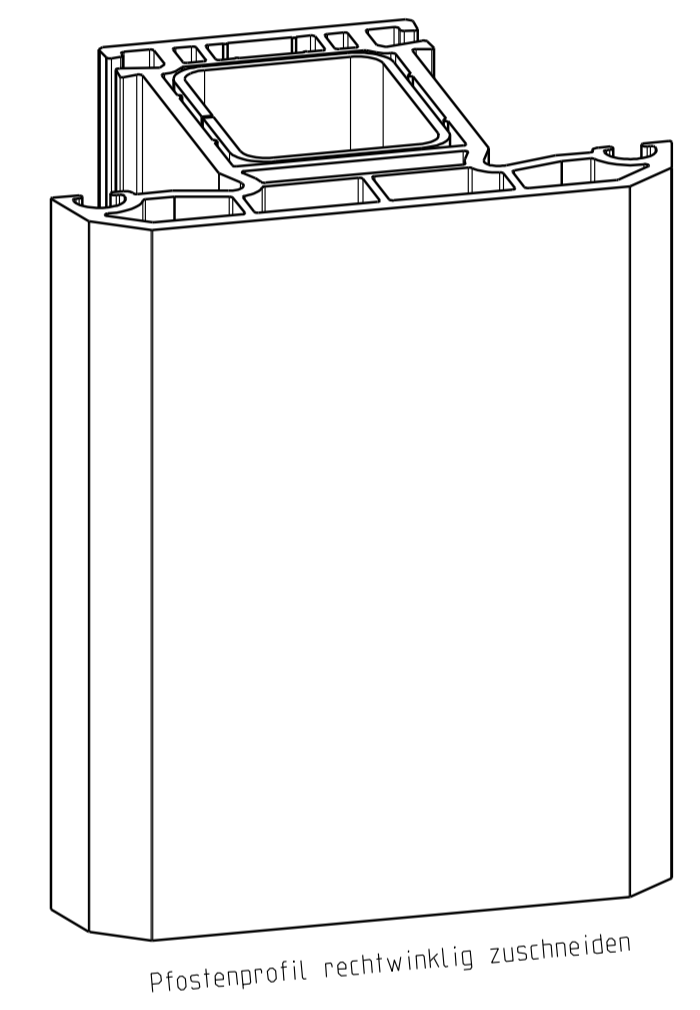
-UNI-JET SC Drehkippbeschlag mit GU Systembodenschwelle siehe 0-45643-YP

* = Siegelmasse



Um eine optimale Lastabtragung zu erreichen, muss eine druckfeste Unterlage (2mm) zwischen Schwelle und Verbreiterung beifügt werden. Beispielsweise kann hier ein Glasklotz verwendet werden.

Verbreiterungsprofil:
114.200, 114.201, 114.202, 114.203, 114.205
114.006, 114.011, 114.012, 114.017, 114.024



Description						
GU Systembodenschwelle und Zubehör						
Eingebaut in Profil der Fa. Veka, System Topline 70 AD						
Release No.	Level	Released	Scale	Modification	Size	
--	--	--	%	3	1	
Mod. No.	Ver.	Draft	23.05.2012	Es		
Replacement for --					Drawing No.	0-45949-YP-0-0
					Sheet	1/1