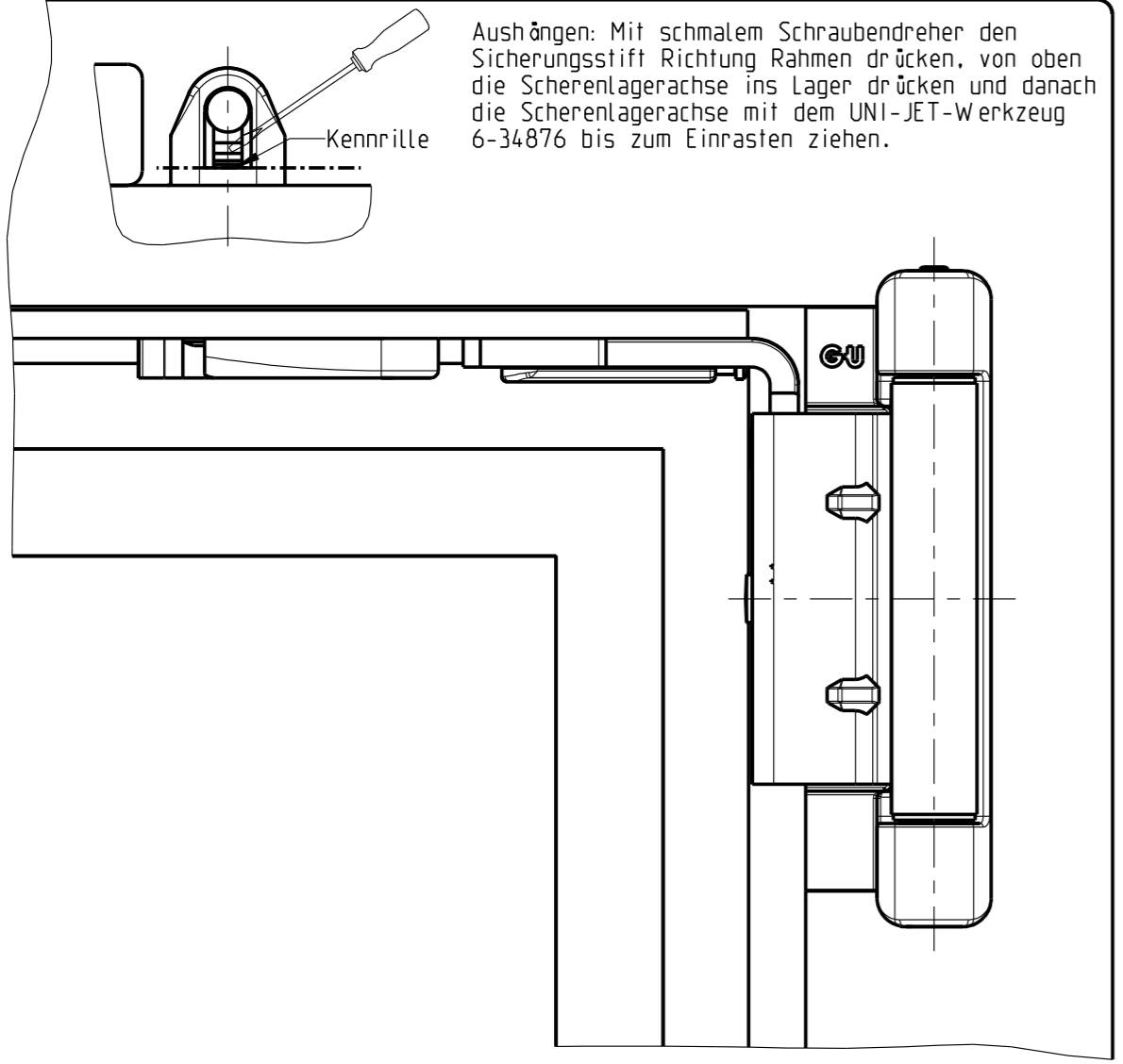
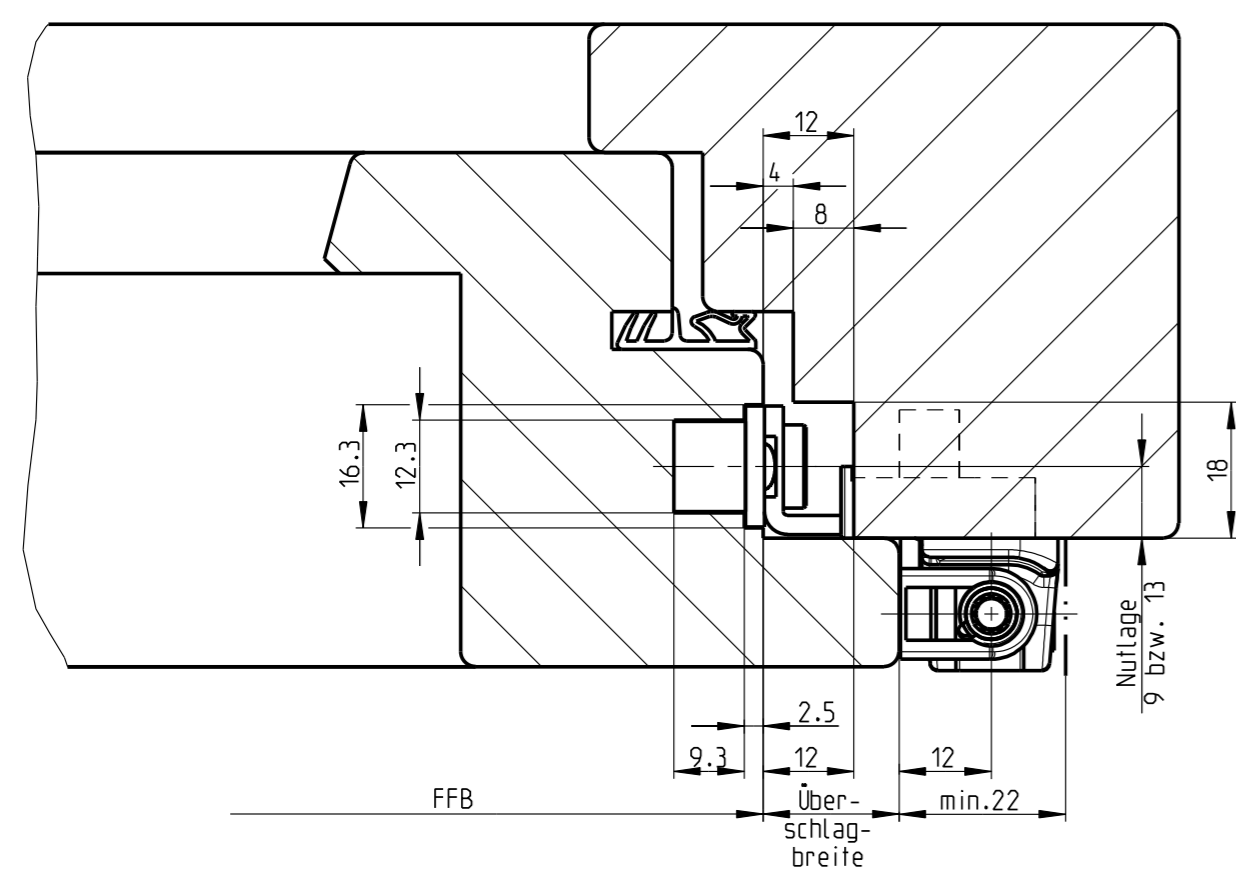
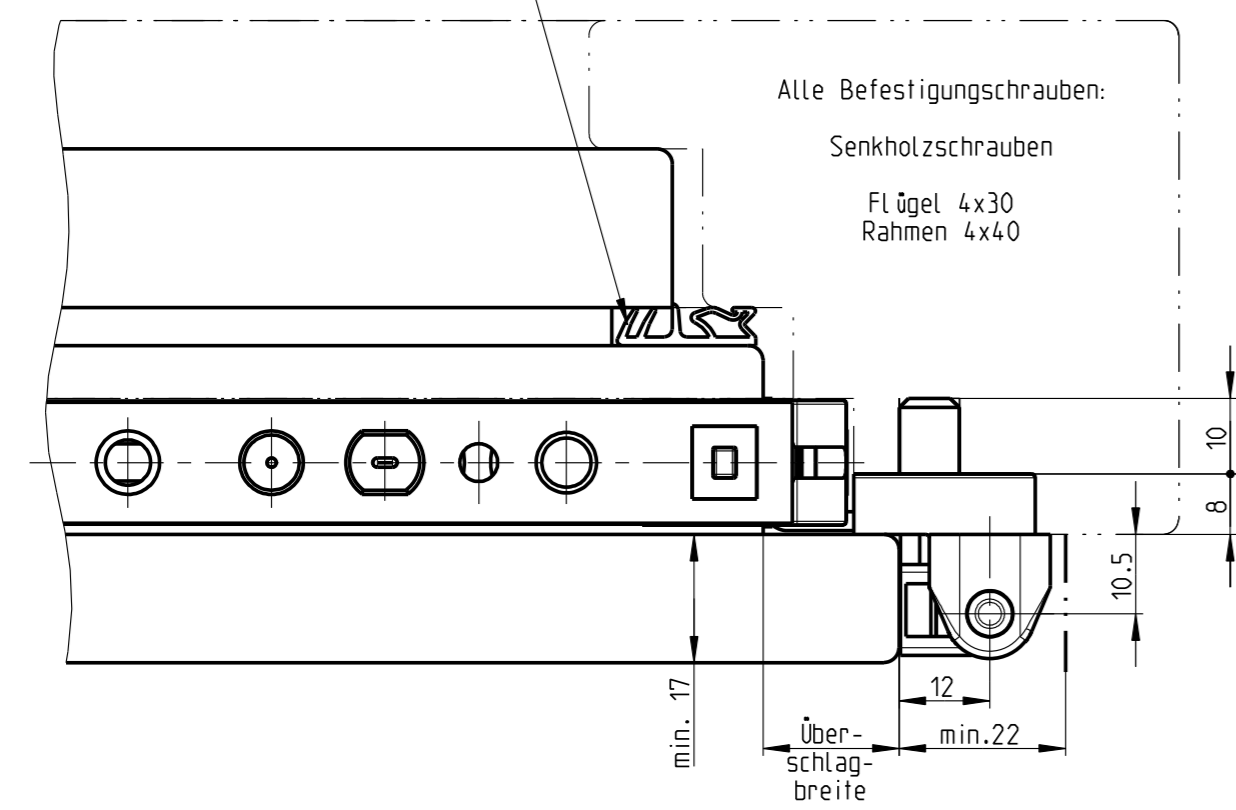


Einhängen: Scherenlagerachse einschieben bis Sicherungsstift rastet und Kennrinne sichtbar ist.

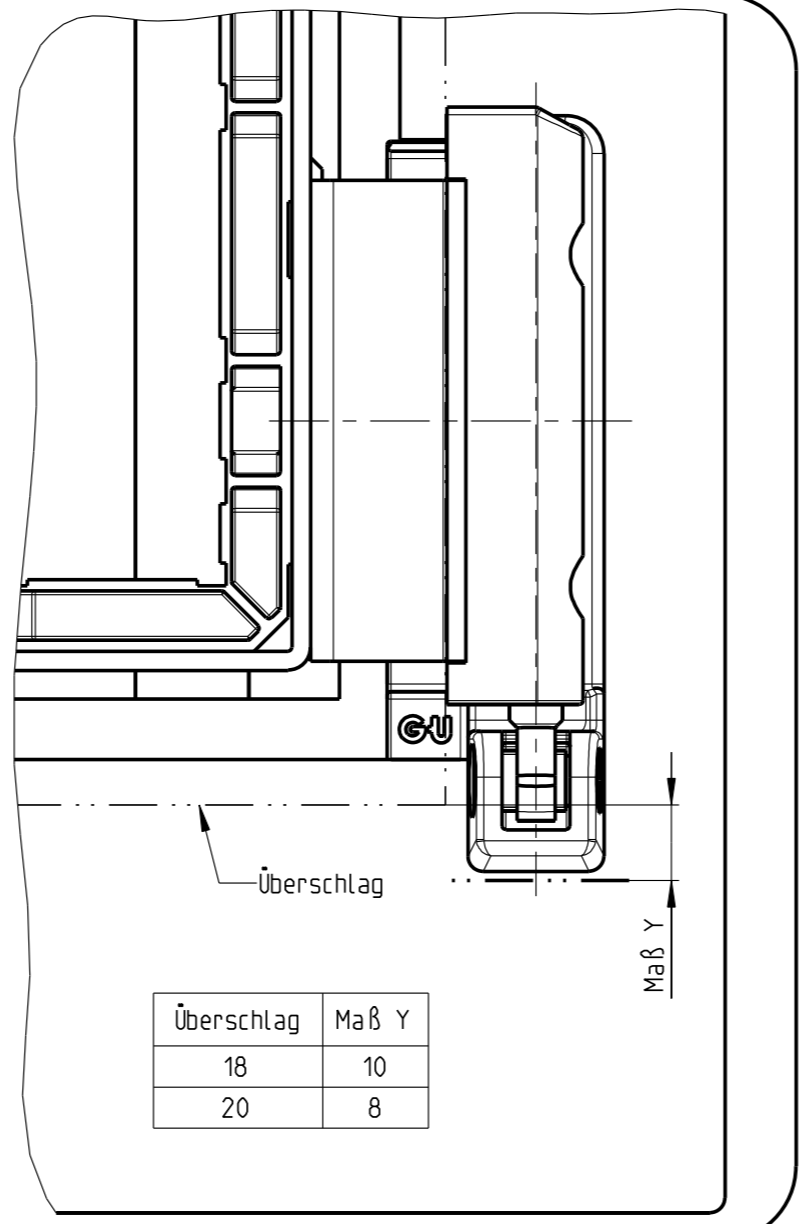
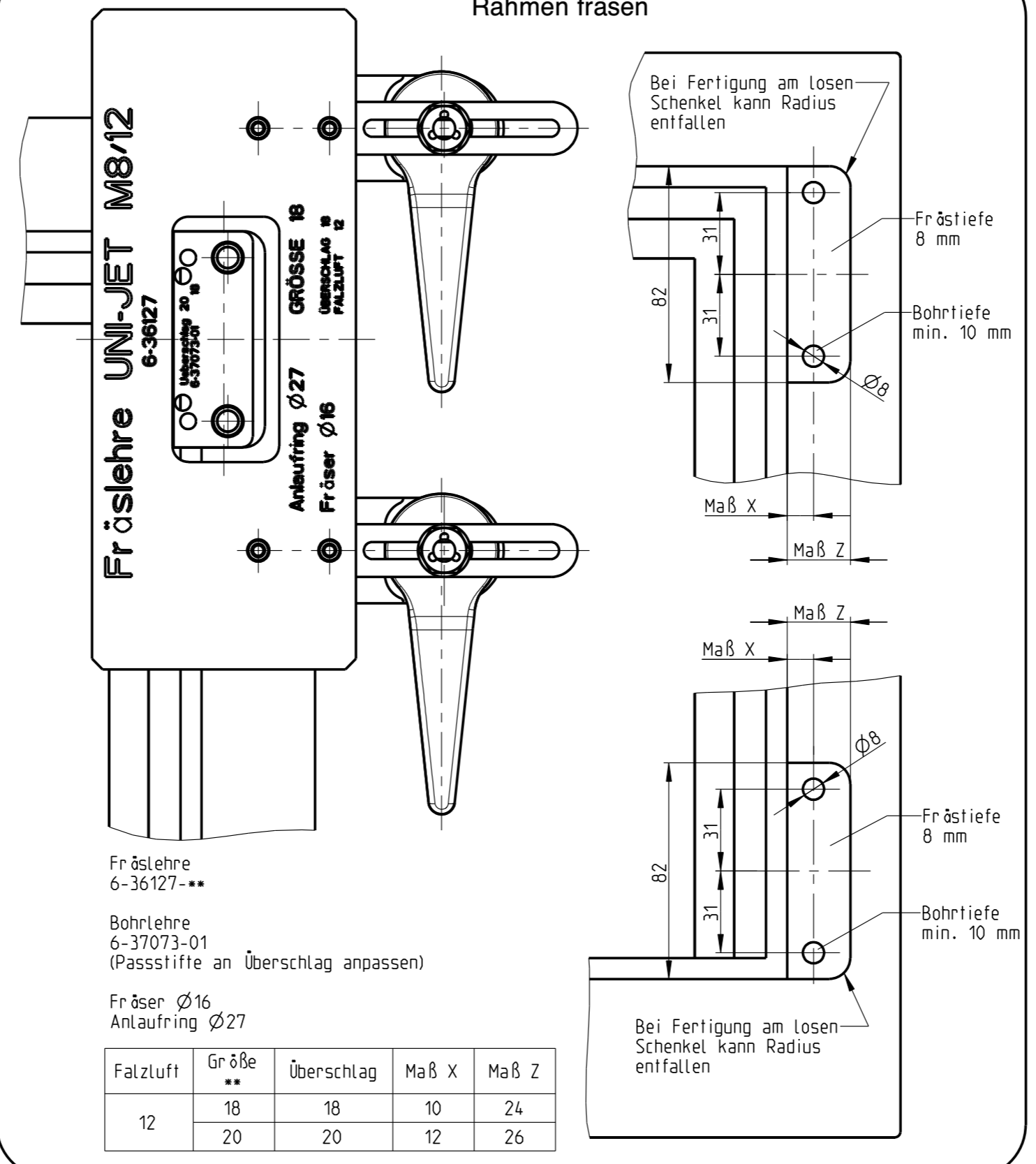


Aushängen: Mit schmalen Schraubendreher den Sicherungsstift Richtung Rahmen drücken, von oben die Scherenlagerachse ins Lager drücken und danach die Scherenlagerachse mit dem UNI-JET-Werkzeug 6-34876 bis zum Einrasten ziehen.

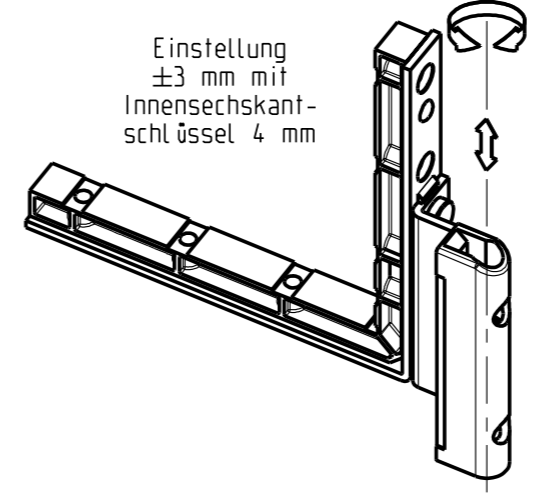
Flügel falzdichtung nach GU-Bestellkatalog Handelswaren



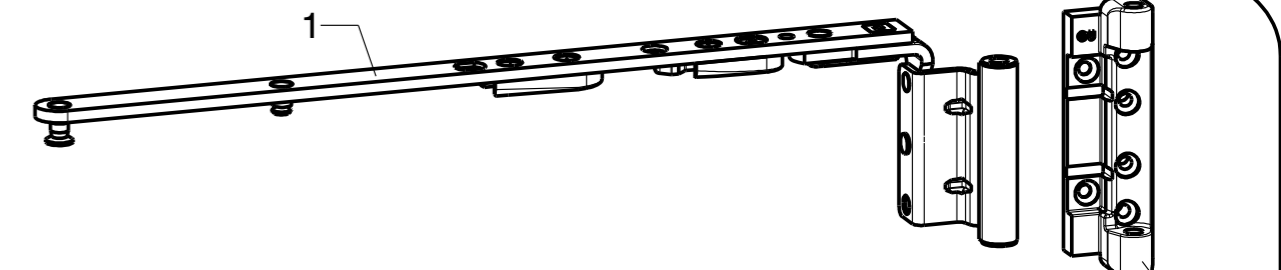
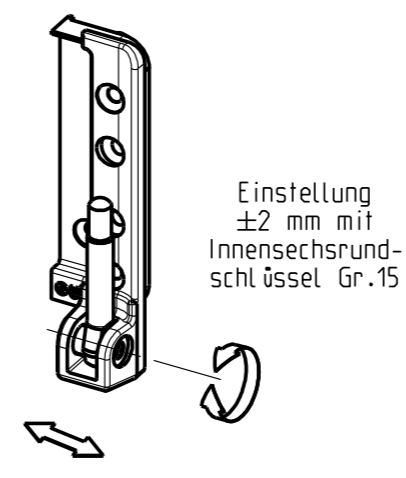
Rahmen fräsen



Einstellen Falzdecklagerband

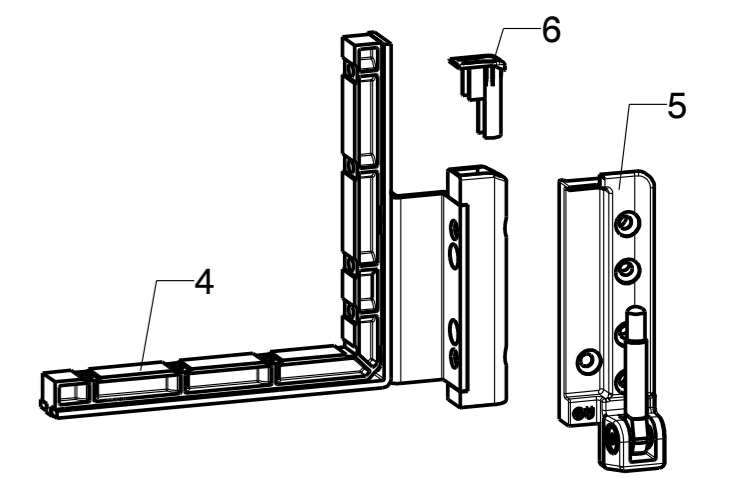


Einstellen am Ecklager

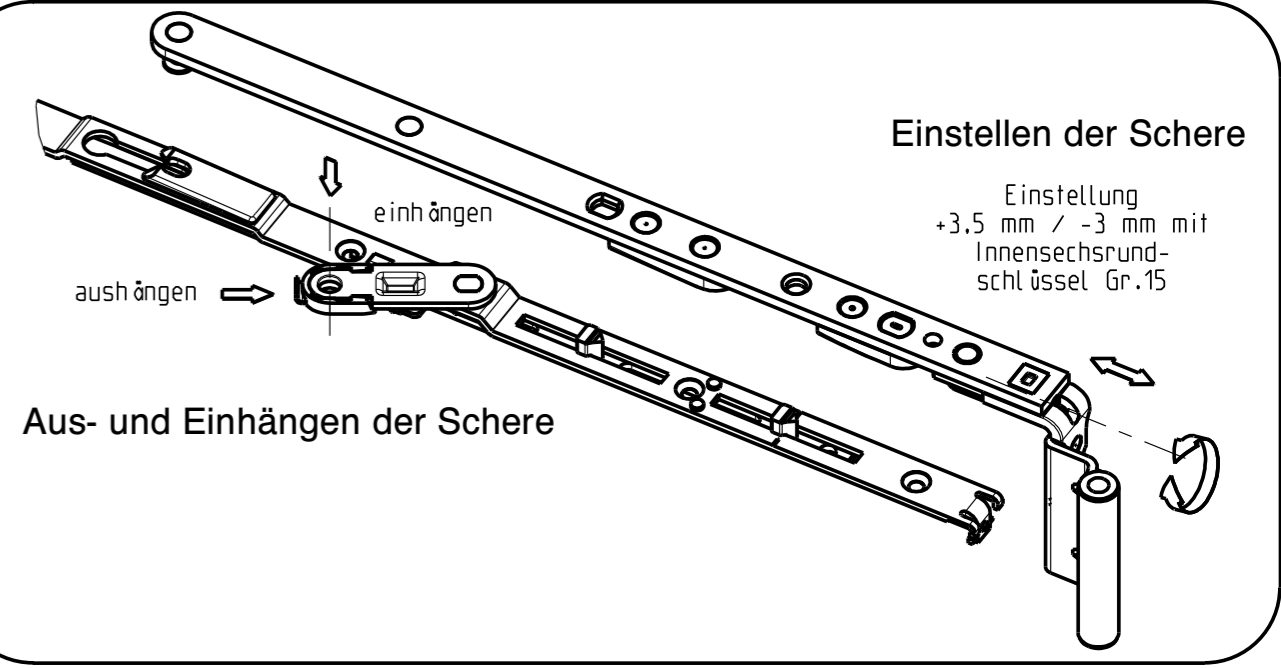


Pos.	Benennung	Artikel-Nr.		
		FFB	NL9	NL13
1	Scherenarm DK	600-750	6-36093-***-R/L	6-36096-***-R/L
		751-1200	6-36094-***-R/L	6-36097-***-R/L
		1201-1450	6-36095-***-R/L	6-36098-***-R/L
1	Scherenarm KD	FFB	NL9	NL13
		600-750	6-36130-***-R/L	6-36133-***-R/L
		751-1200	6-36131-***-R/L	6-36134-***-R/L
		1201-1450	6-36132-***-R/L	6-36135-***-R/L
2	Scherenlager	6-36055-***-R/L		
3	Scherenlagerstift	9-47382-00-0		
4	Falzdecklagerband	NL9	NL13	
		6-35527-***-R/L	6-35528-***-R/L	
5	Ecklagerbock	6-35932-***-R/L		
6	Abdeckkappe	9-47426-00-0		

** Größe nach Flügel-Überschlagbreite 18 oder 20



Einstellen der Schere



Aus- und Einhängen der Schere

Max. Flügelgewicht 200 kg (s. Anwendungsdiagramm 0-45985)

Merkblatt für Flügelgewichte > 100 kg siehe Zeichnungs-Nr. 0-45378

Einbau Verschluss siehe Zeichnungs-Nr. 0-44324

Unbedingt Produktinformation beachten (siehe GU-Bestellkatalog)

Die angegebenen Befestigungsschrauben sind eine auf unserer Erfahrung beruhende Empfehlung. Die Verantwortung für eine ausreichende Befestigung der Beschlagteile liegt beim Hersteller von Fenstern und Fenstertüren. Es ist die Richtlinie TBDK der Gütegemeinschaft Schlösser und Beschläge e.V., D-42551 Velbert, zu beachten.

Erforderliche Bestellaangaben:
Flügel falzbreite FFB (> 600)
Flügel falzhöhe FFH
Falzausbildung im Rahmen
Anschlag DIN links oder DIN rechts

Description		Level		Released		Scale	Modification		Size
Bandseite UNI-JET M 8/12 Dreh-Kipp- / Kipp-Dreh-Beschlag Beschlagnutlage 9 mm bzw. 13 mm		Ver.	--	Ab		%	1		2
Replacement for --		Draft	06.03.2012	Bf			Drawing No.		Sheet
						0-45984-DC-0-0		1/1	

M HOLZ