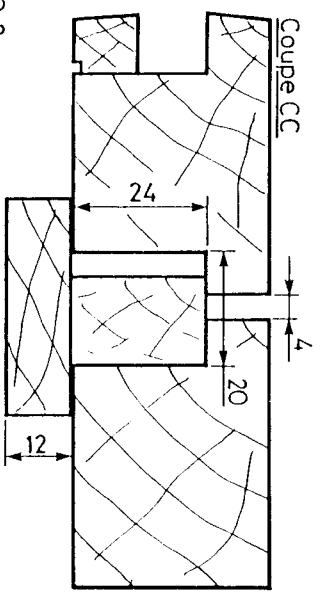
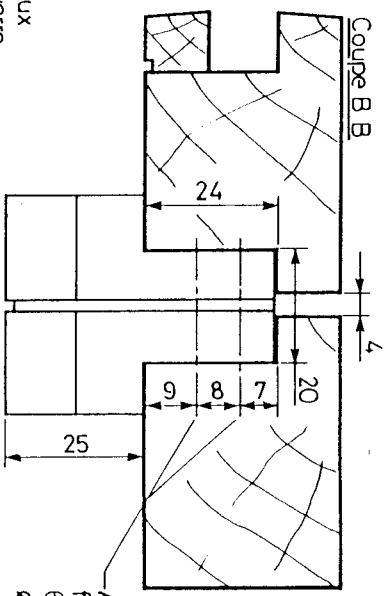
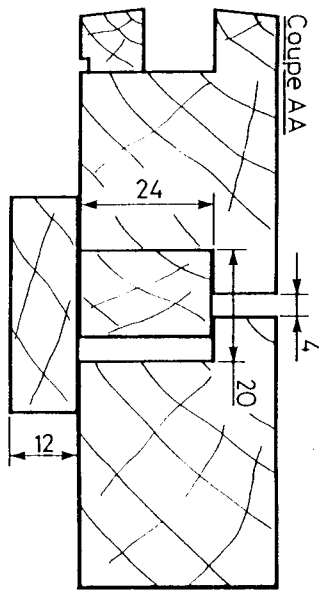


Vis à 6 pans creux côté feuillure à verre



DESIGNATION
 Montage du pivot N° 50

Indiquer à la commande
 paire de pivots 50
 crémonne-verrou F25 long.....
 gâche E-11637-00-0-3
 poignée G-12280-00-0-2
 Poids maximum par châssis: 40 kg
 Aucun store ne doit être prévu sur l'ouvrant

FERCO
 INTERNATIONAL

GP 42 57401 Sarrebourg cedex France

Sans notre autorisation ce plan ne peut être ni copié ni remis à des tiers.

DESS	070188	G.T.	ECHELLE	DESIGN N°	ANNULE (cm)
CONT.			1/1	F 9082	
ANNULE ET REMPLACE					