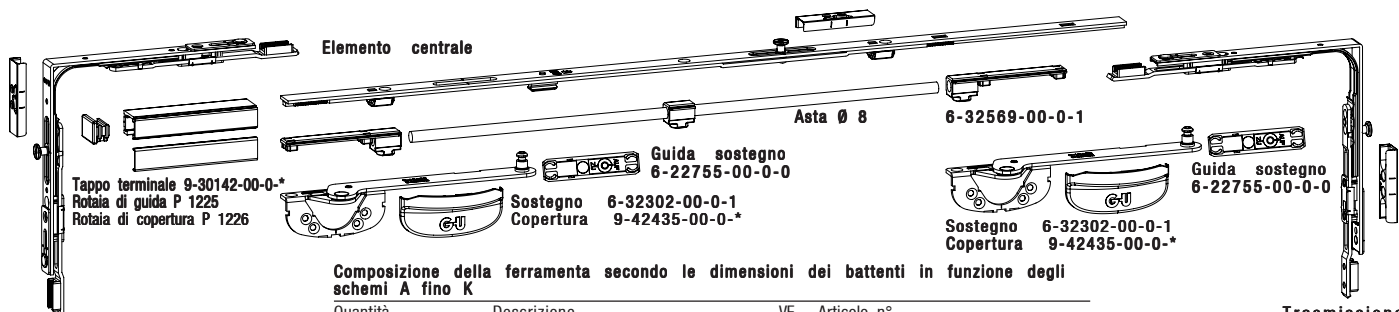


Ferramenta scorrevole in parallelo a ribalta G.U-966/150 oZ



Versione standard con maniglia interna



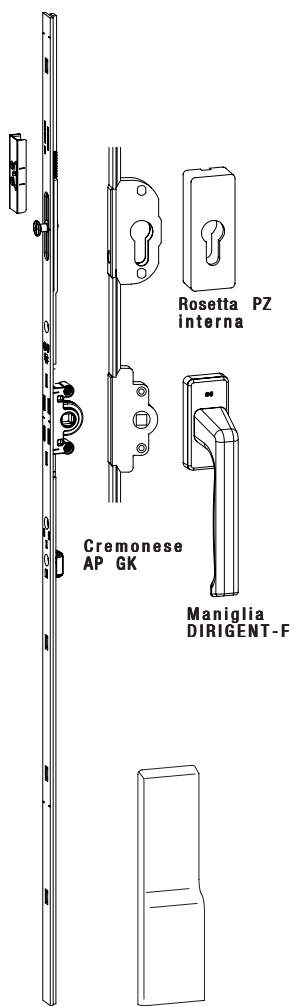
Trasmissione angolare

Trasmissione angolare

Composizione della ferramenta secondo le dimensioni dei battenti in funzione degli schemi A fino K

Quantità	Descrizione	VE	Articolo n°	Montaggio sinistro	Montaggio destro								
1 2*	Confezione Carrelli G.U-966/150	1	K-15276-00-L-0	K-15276-00-L-0	K-15276-00-R-0								
1 2 1 1 2	Confezione sostegno G.U-oZ	1	1K-16786-00-0-1										
1 2 1 1 2	Confezione copertura sostegni [1]	1	K-16821-00-0-*										
1 2 1 1 2	Confezione angoli inferiori	1	K-16922-00-0-1										
2 4 2 2 4	Trasmissione angolare	1	6-32021-00-0-1										
1 2 1 1 2	Maniglia DIRIGENT-F [1]	20	6-28072-**-0-*										
2 4 2 2 4	Vite M 5 x 40	400	9-13255-40-0-1		Cremonese AP GK								
1 2 1 1 2	Rosetta PZ interna [1]	20			6-25224-02-0-*								
2 4 2 2 4	Vite M 5 x 40	400			9-13255-40-0-1								
1 2 1 1 2	Cremonese			Cremonese 15 GK	Cremonese AP GK								
	FFH	Front.	PC	GV/G	Serratura								
	700- 750	430		295-375									
	751- 850	880	1	375-600									
	851-1100	940	1	400									
	101-1350	1190	1	500									
	1351-1600	1440	2	600									
	1601-1850	1690	3	600									
	1851-2100	1940	3	980									
	2101-2350	2190	4	980									
1 2 1 1 2	Elemento verticale												
	FFH	Front.	PC										
	700- 850	530	1		6-32494-30-0-1								
	851-1100	780	1		6-32494-40-0-1								
	1101-1350	1030	1		6-32494-50-0-1								
	1351-1600	1280	2		6-32494-60-0-1								
	1601-1850	1530	3		6-32494-70-0-1								
	1851-2100	1780	3		6-32494-80-0-1								
	2101-2350	2030	4		6-32494-90-0-1								
1 2 1 1 2	Elemento orizzontale			sopra	sotto								
	FFB	Front./PC	Frontale/PC										
	640- 700	415/1	415/-	10	6-26741-00-0-1								
	701- 850	530/1	415/-	10	6-32494-30-0-1								
	851-1100	780/1	530/1	10	6-32494-40-0-1								
	1101-1350	1030/1	780/1	10	6-32494-50-0-1								
	1351-1600	1280/2	1030/1	10	6-32494-60-0-1								
1 2 1 1 2	Confezione profili G.U-966/150 [1]												
	FFB												
	640- 850			1	K-15277-20-0-*								
	851-1100			1	K-15277-25-0-*								
	1101-1350			1	K-15277-30-0-*								
	1351-1600			1	K-15277-35-0-*								
1	Cursore di regolazione Schema D			1	9-39897-00-0-0								
1 2 1 1 2	Confezione addizionale da FFB 12011				K-16784-00-0-0								
1 2 1 1 2	Asta diametro 8												
	FFB	Lunghezza											
	1201-1350	1100		1	9-25476-11-0-1								
	1351-1600	1350		1	9-25476-14-0-1								
2 4 2 2 4	Placchetta di Fermo			20	(secondo battuta)								
	Scontro			100	(secondo battuta)								
A	C	D	G	K	FFB	FFH	A	C	D	G	K	FFB	FFH
7	14	7	7	14	700-1350	700- 750	9	18	9	9	18	1351-1600	700- 750
8	16	8	8	16		751-1350	10	20	10	10	20		751-1350
10	20	10	10	20		1351-1600	12	24	12	12	24		1351-1600
12	24	12	12	24		1601-2100	14	28	14	14	28		1601-2100
14	28	14	14	28		2101-2350	16	32	16	16	32		2101-2350

[1] * = Colore: 1 = EV 1, 4 = UC 3, 5 = UC 5, 7 = bianco
 [2] • = 1 Confezione per montaggio sinistro, 1 Confezione per montaggio destro
 Nota: Peso battente max. 130 kg



Cremonese 15 GK

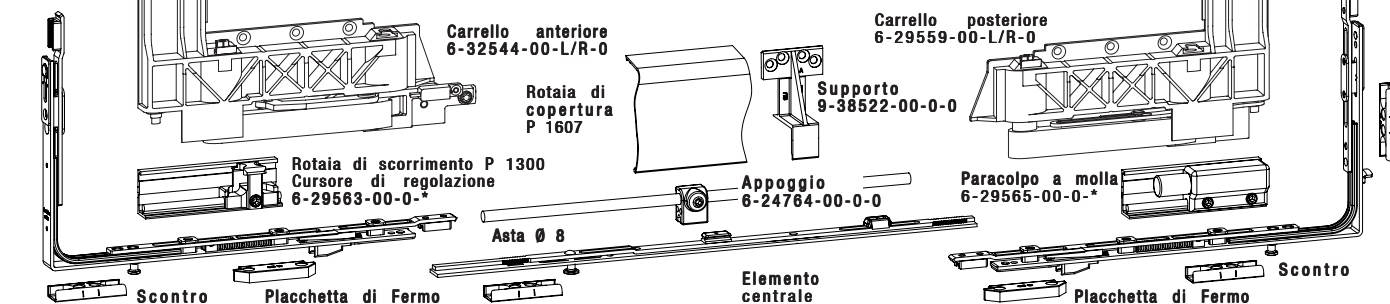
Copertura 9-38542-00-L/R-*

Trasmissione angolare 6-32918-00-0-1

Copertura 9-38542-00-L/R-*

Elemento centrale

Trasmissione angolare 6-32919-00-0-1



Carrello anteriore 6-32544-00-L/R-0

Carrello posteriore 6-29559-00-L/R-0

Rotaia di copertura P 1607

Supporto 9-38522-00-0-0

Rotaia di scorrimento P 1300
 Cursore di regolazione 6-29563-00-0-*

Appoggio 6-24764-00-0-0

Paracolpo a molla 6-29565-00-0-*

Scontro

Placchetta di Fermo

Elemento centrale

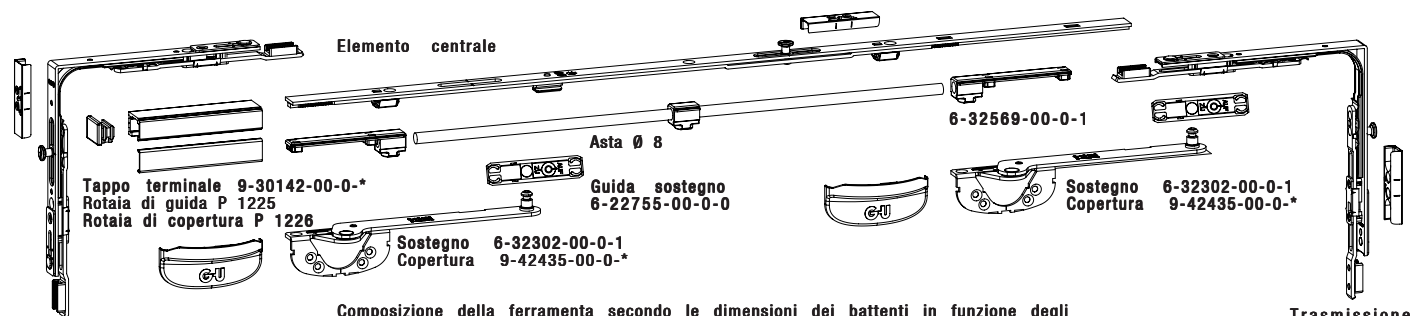
Placchetta di Fermo

Scontro

Ferramenta scorrevole in parallelo a ribalta G.U-90 oZ



Versione standard con maniglia interna



Trasmissione angolare

Trasmissione angolare

Composizione della ferramenta secondo le dimensioni dei battenti in funzione degli schemi A fino K

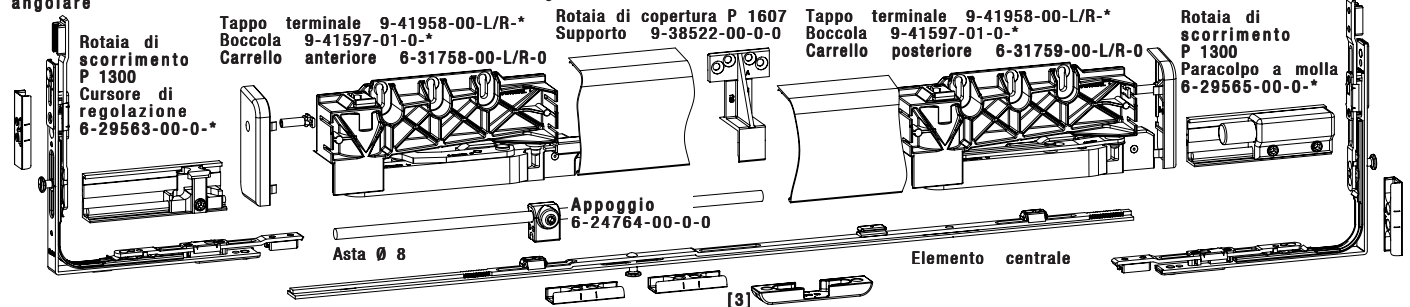
Quantità		Descrizione	VE	Articolo n°			
A	C D G K [2]			Montaggio sinistro	Montaggio destro		
1	2* 1 1 2*	Confezione Carrelli G.U-90 oZ	1	K-16656-00-L-0	K-16656-00-R-0		
1	2 1 1 2	Confezione sostegno G.U-oZ	1	K-16786-00-0-0			
1	2 1 1 2	Confezione copertura sostegni [1]	1	K-16821-00-0-*			
4	8 4 4 8	Trasmissione angolare	1	6-32021-00-0-1			
1	2 1 1 2	Maniglia DIRIGENT-F [1]	20	6-28072-**-0-*			
2	4 2 2 4	Vite M 5 x 40	400	9-13255-40-0-1	Cremonese AP GK		
1	2 1 1 2	Rosetta PZ interna [1]	20	6-25224-02-0-*			
2	4 2 2 4	Vite M 5 x 40	400	9-13255-40-0-1			
1	2 1 1 2	Cremonese FFH		Cremonese 15 GK	Cremonese AP GK		
		Front. PC GV/G			Serratura		
		700- 750 430 295-375	1	G-22081-00-0-1			
		751- 850 880 1 375-600	1	G-22082-00-0-1			
		851-1100 940 1 400	1	G-22124-00-0-1			
		1101-1350 1190 1 500	1	G-22125-00-0-1			
		1351-1600 1440 2 600	1	G-22127-00-0-1			
		1601-1850 1690 3 600	1	G-22128-00-0-1			
		1851-2100 1940 3 980	1	G-22133-00-0-1	G-22315-**-0-1		
		2101-2350 2190 4 980	1	G-22134-00-0-1	G-22316-**-0-1		
1	2 1 1 2	Elemento verticale FFH					
		Front. PC					
		700- 850 530 1	10	6-32494-30-0-1			
		851-1100 780 1	10	6-32494-40-0-1			
		1101-1350 1030 1	10	6-32494-50-0-1			
		1351-1600 1280 2	10	6-32494-60-0-1			
		1601-1850 1530 3	10	6-32494-70-0-1			
		1851-2100 1780 3	10	6-32494-80-0-1			
		2101-2350 2030 4	10	6-32494-90-0-1			
2	4 2 2 4	Elemento orizzontale FFH					
		FrontalePC					
		700- 850 530 1	10	6-32494-30-0-1			
		851-1100 780 1	10	6-32494-40-0-1			
		1101-1350 1030 1	10	6-32494-50-0-1			
		1351-1600 1280 2	10	6-32494-60-0-1			
1	2 1 1 2	Confezione profili G.U-90 oZ [1]					
		FFB					
		700- 850	1	K-16589-20-0-*			
		851-1100	1	K-16589-25-0-*			
		1101-1350	1	K-16589-30-0-*			
		1351-1600	1	K-16589-35-0-*			
1		Cursore di regolazione Schema D	1	9-39897-00-0-0			
1	2 1 1 2	Confezione addizionale da FFB 12011		K-16784-00-0-0			
1	2 1 1 2	Asta diametro 8 FFB					
		Lunghezza					
		1201-1350 1100	1	9-25476-11-0-1			
		1351-1600 1350	1	9-25476-14-0-1			
		Scontro	100	(secondo battuta)			
		A C D G K FFB FFH					
		8 16 8 8 16	700-1350	700- 750	11 22 11 11 22	1351-1600	700- 750
		9 18 9 9 18		751-1350	12 24 12 12 24		751-1350
		11 22 11 11 22		1351-1600	14 28 14 14 28		1351-1600
		13 26 13 13 26		1601-2100	16 32 16 16 32		1601-2100
		15 30 15 15 30		2101-2350	18 36 18 18 36		2101-2350
		Sontro a ribalta per battuta 4 mm [3]	100	E-18611-00-0-1			
		A C D G K FFB FFH					
		1 2 1 1 2	700-1350	700-2350	2 4 2 2 4	1351-1600	700-2350

Cremonese 15 GK

Elemento centrale

Trasmissione angolare

Trasmissione angolare





ANNOTAZIONI



Lined area for annotations, consisting of multiple horizontal lines.