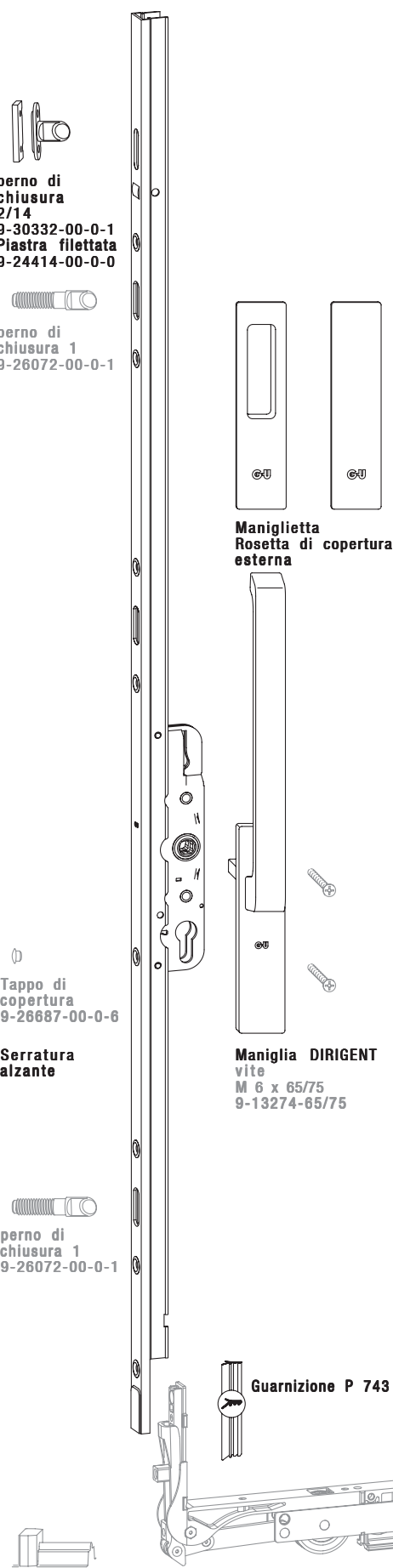


# Alzante scorrevole G.U-934 H / G.U-thermostep



Distanza battenti 28 mm – Guida P 903, P 739, P 740



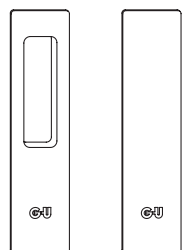
perno di chiusura 2/14  
9-30332-00-0-1  
Plastra filettata 9-24414-00-0-0

perno di chiusura 1  
9-26072-00-0-1

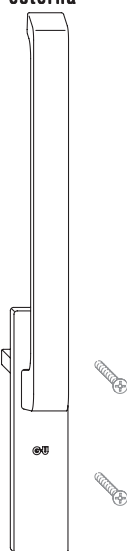
Tappo di copertura 9-26687-00-0-6

Serratura alzante

perno di chiusura 1  
9-26072-00-0-1



Maniglia  
Rosetta di copertura esterna



Maniglia DIRIGENT  
vite  
M 6 x 65/75  
9-13274-65/75

Guarnizione P 743

Piastrina di copertura  
9-24380-00-0-6  
Paracolpo 80  
9-08488-00-0-6

Pezzo di collegamento inferiore 9-29700-00-0-6

Carrello anteriore 6-30015-01-0-1

Asta di collegamento Ø 8  
Guida inferiore 9-28149-00-0-0

Carrello posteriore 6-30017-01-0-1

## Fabbisogno di ferramenta, Distanza battenti 28 mm secondo grandezza anta per Schema A fino L

Pezzi [7]		[7] Rif.		Descrizione	UI	Articolo N.					
A	C	D	E				F	G	H	L	misura
1	2	2	2	4	1	3	4		<b>Conf. carrelli – G.U-934/954</b>	1	K-16488-00-0-1
<b>Sacchetto accessori</b>											
1	-	-	-	-	-	-	-	-	Schema A – G.U-934	1	K-16606-00-0-1
-	1	-	-	-	-	-	-	-	Schema C – G.U-934	1	K-16607-00-0-1
-	-	1	-	2	-	-	-	-	Schema D e F – G.U-934/937	1	K-16610-00-0-1
-	-	-	1	-	-	-	2	-	Schema E e L – G.U-934/937	1	K-16611-00-0-1
-	-	-	-	-	1	-	-	-	Schema G – G.U-934/937	1	K-16618-00-0-1
-	-	-	-	-	-	1	-	-	Schema H – G.U-934/937	1	K-16613-00-0-1
-	-	-	1	-	-	1	2	-	<b>Rosetta di copertura esterna [1]</b>	1	9-29527-00-0-*
-	-	-	-	1	-	-	1	-	<b>Sacchetto perno di chiusura 2/14</b>	1	K-10563-00-0-1
1	2	2	2	4	1	3	4		<b>Sacchetto Maniglia interna – G.U-934/937</b>	1	K-13265-00-0-*
DIRIGENT senza foro cilindro [1]											
1	2	2	2	4	1	3	4	HB	<b>Serratura alzante E 37,5 [1]</b>	10	6-30021-**-0-*
alternativa:											
1	2	2	2	4	1	3	4	LB	<b>Serratura alzante E 27,5 [1]</b>	10	6-30019-**-0-*
16	28	28	28	50	16	39	50	LB	<b>Guarnizione P 743, ml.</b>	100	W751012-00-0-6
1	2	2	-	-	1	-	-	RAB	<b>Sacchetto Guida P 903 [1]</b>	1	K-11883-**-0-*
alternativa:											
1	2	2	-	4	1	2	-	RAB	<b>Sacchetto Guida P 739 [1]</b>	1	K-10894-**-0-*
1	2	2	-	4	1	2	-	RAB	<b>Sacchetto Guida P 740 [1]</b>	1	K-10568-**-0-*
1	1	1	-	1	1	1	-	RAB	<b>G.U-thermostep-corpo base [2]</b>	1	6-29938-**-0-*
-	1	-	-	1	1	1	-	RAB	<b>Sacchetto aggancio [5]</b>	1	K-15432-00-0-0
1	1	-	-	-	-	-	-	RAB	<b>Conf. passaggio 15/144 [3]</b>	1	K-15655-**-0-*
alternativa:											
1	2	-	-	-	-	-	-	FF	<b>Conf. Profilato di sovrapporta A [4]</b>	1	K-15660-**-0-*
-	-	1	-	2	-	-	-	LB1	<b>Conf. Profilato di sovrapporta D [4]</b>	1	K-15661-**-0-*
1	1	1	-	1	1	1	-		<b>Sacchetto raccordo angolare superiore</b>	1	K-10323-00-0-0
1	1	1	-	1	1	1	-		<b>Sacchetto raccordo angolare inferiore</b>	1	K-15430-00-0-0
1	1	1	-	1	1	1	-		<b>Sacchetto guarnizione telaio 56</b>	1	K-15681-00-0-0
alternativa:											
1	1	1	-	1	1	1	-	RAB	<b>Sacchetto guarnizione telaio 67</b>	1	K-15679-00-0-0
1	1	1	-	1	1	1	-	RAB	<b>Guarnizione a inserto, 50 m</b>	1	9-39737-25-0-6
1	1	1	-	1	1	1	-	m	<b>Ancoraggio a muro [6]</b>	1	9-40086-00-0-1
-	-	-	-	2	-	-	-	FF	<b>Profilato di sovrapporta P 1634 [4]</b>	1	9-39309-**-0-*
-	-	-	-	2	-	-	-	LB1	<b>Profilato di sovrapporta-1 P 1633 [4]</b>	1	9-40300-**-0-*
-	-	-	-	1	-	-	-	LB1	<b>Profilato di sovrapporta-2 P 1633 [4]</b>	1	9-39310-**-0-*
-	-	-	-	2	2	-	-	FF	<b>Profilo intermedio 41 P 1641</b>	1	9-39317-**-0-6
-	-	-	-	2	-	-	-		<b>Sacchetto accessori A</b>	1	K-15677-00-0-6
-	-	-	-	2	-	-	-		<b>Sacchetto accessori D</b>	1	K-15678-00-0-6
-	-	1	-	2	-	1	-	LB	<b>Pellicola decor., marrone – ml. (solo per UC5)</b>	10	9-40858-00-0-5
-	-	2	-	2	1	2	-	RAB	<b>Binario 15 P 1635 [3]</b>	1	9-39311-**-0-*
alternativa:											
-	-	-	-	1	-	-	-	LB1	<b>Binario 5 P 1636 [3]</b>	1	9-39312-**-0-*
-	-	-	-	1	-	-	-	LB1	<b>Soglia calpestio P 1642 [3]</b>	1	9-39318-**-0-*
-	-	1	-	1	1	1	-	RAB	<b>Profilo parapoggia 144 P 1639 [3]</b>	1	9-39615-**-0-*

[1] \* = Colori: 1 = EV 1, 5 = UC 5

[3] \* = Colori: 1 = EV 1, 5 = UC 5

[5] = Sacchetto aggancio da RAB 6701

[7] = Schema E e L con Sacchetto raccordo angolare P 566

[2]\* = Colori: 1 = EV 1, 5 = UC 5 (solo Gr. 50)

[4]\* = Colori: 1 = EV 1, 5 = UC 5 (solo Gr. 25)

[6] = 1 Ancoraggio a muro per ml. G.U-thermostep-corpo base

HB = Altezza battente

Guida P 903

865-1285 mm -\*\*- = 11

1235-1865 mm -\*\*- = 19

1865-2365 mm -\*\*- = 24

2115-2765 mm -\*\*- = 28

Guida P 739/740

850-1270 mm -\*\*- = 11

1220-1850 mm -\*\*- = 19

1850-2350 mm -\*\*- = 24

2100-2750 mm -\*\*- = 28

RAB = Larghezza

esterno telaio

1600 mm -\*\*- = 11

3000 mm -\*\*- = 30

3500 mm -\*\*- = 35

4000 mm -\*\*- = 40

4500 mm -\*\*- = 45

5000 mm -\*\*- = 50

6700 mm -\*\*- = 67

LB = Larghezza battente

1600 mm -\*\*- = 11

1850 mm -\*\*- = 14

2350 mm -\*\*- = 18

3300 mm -\*\*- = 33

4500 mm -\*\*- = 45

5000 mm -\*\*- = 50

6700 mm -\*\*- = 67

LB1 = Larghezza battente

1500 mm -\*\*- = 15

2000 mm -\*\*- = 20

2500 mm -\*\*- = 25

3350 mm -\*\*- = 33

FF = Campo fisso

1500 mm -\*\*- = 15

2000 mm -\*\*- = 20

2500 mm -\*\*- = 25

3350 mm -\*\*- = 33

6700 mm -\*\*- = 67

# Alzante scorrevole G.U-934 H / G.U-thermostep



Distanza battenti 10 mm – Guida P 903, P 739, P 740

## Fabbisogno di ferramenta, Distanza battenti 10 mm secondo grandezza anta per Schema A fino L

Pezzi			Rif. Descrizione misura	UI	Articolo N.
A	C	D			
1	2	2	1		<b>Conf. carrelli – G.U-934/954</b>
<b>Sacchetto accessori</b>					
1	-	-	-	1	Schema A – G.U-934
-	1	-	-	1	Schema C – G.U-934/937
-	-	1	-	1	Schema D – G.U-934/937
-	-	-	1	1	Schema G – G.U-934/937
1	2	2	1		<b>Sacchetto Maniglia interna – G.U-934/937</b>
DIRIGENT senza foro cilindro [1]					
1	2	2	1	10	HB <b>Serratura alzante E 37,5</b> [1]
alternativa:					
1	2	2	1	10	LB <b>Serratura alzante E 27,5</b> [1]
1	2	2	1	1	LB <b>Asta di collegamento Ø 8</b>
16	28	28	16	100	LB <b>Guarnizione P 743, ml.</b>
6	11	6	6	100	HB <b>Guarnizione P 1483, ml.</b>
1	2	-	1	1	RAB <b>Sacchetto Guida P 903</b> [1]
alternativa:					
1	2	2	1	1	RAB <b>Sacchetto Guida P 739</b> [1]
1	2	2	1	1	RAB <b>Sacchetto Guida P 740</b> [1]
1	1	1	1	1	RAB <b>G.U-thermostep-corpo base</b> [2]
-	1	-	1	1	RAB <b>Sacchetto aggancio</b> [5]
1	1	-	-	1	RAB <b>Conf. passaggio 15/144</b> [3]
alternativa:					
1	2	-	-	1	FF <b>Conf. Profilo di sovrapporta A</b> [4]
-	-	1	-	1	LB1 <b>Conf. Profilo di sovrapporta D</b> [4]
1	1	1	1	1	<b>Sacchetto raccordo angolare superiore</b>
1	1	1	1	1	<b>Sacchetto raccordo angolare inferiore</b>
1	1	1	1	1	<b>Sacchetto guarnizione telaio 56</b>
alternativa:					
1	1	1	1	1	<b>Sacchetto guarnizione telaio 67</b>
1	1	1	1	1	RAB <b>Guarnizione a inserto, 50 m</b>
1	1	1	1	1	m <b>Ancoraggio murale</b> [6]
-	-	-	2	1	FF <b>Profilo di sovrapporta P 1634</b> [4]
-	-	-	-	1	LB1 <b>Profilo di sovrapporta-1 P 1633</b> [4]
-	-	-	-	1	LB1 <b>Profilo di sovrapporta-2 P 1633</b> [4]
-	-	-	2	1	FF <b>Profilo intermedio 41 P 1641</b>
-	-	-	2	1	<b>Sacchetto accessori A</b>
-	-	-	-	1	<b>Sacchetto accessori D</b>
-	-	1	-	10	LB <b>Pellicola decor., marrone – ml. (solo per UC5)</b>
-	-	2	1	1	RAB <b>Binario 15 P 1635</b> [3]
alternativa:					
-	-	-	1	1	RAB <b>Binario 5 P 1636</b> [3]
-	-	-	1	1	LB1 <b>Soglia calpestio P 1642</b> [3]
-	-	1	1	1	RAB <b>Profilo parapoggia 126 P 1640</b> [3]

[1] \* = Colori: 1 = EV 1, 5 = UC 5  
 [2]\* = Colori: 1 = EV 1, 5 = UC 5 (solo Gr. 50)  
 [3] \* = Colori: 1 = EV 1, 5 = UC 5  
 [4]\* = Colori: 1 = EV 1, 5 = UC 5 (solo Gr. 25)  
 [5] = Sacchetto aggancio da RAB 6701  
 [6] = 1 Ancoraggio murale per ml. G.U-thermostep-corpo base  
 [7] = Schema E e L con Sacchetto raccordo angolare P 566

HB = Altezza battente	RAB = Larghezza esterno telaio	LB = Larghezza battente	FF = Campo fisso
Guida P 903		1600 mm -**= 11	1500 mm -**= 15
865-1285 mm -**= 11	3000 mm -**= 30	1850 mm -**= 14	2000 mm -**= 20
1235-1865 mm -**= 19	3500 mm -**= 35	2350 mm -**= 18	2500 mm -**= 25
1865-2365 mm -**= 24	4000 mm -**= 40	3300 mm -**= 33	3350 mm -**= 33
2115-2765 mm -**= 28	4500 mm -**= 45		6700 mm -**= 67
Guida P 739/740	5000 mm -**= 50	LB1 = Larghezza battente	
850-1270 mm -**= 11	6700 mm -**= 67	1500 mm -**= 15	
1220-1850 mm -**= 19		2000 mm -**= 20	
1850-2350 mm -**= 24		2500 mm -**= 25	
2100-2750 mm -**= 28		3350 mm -**= 33	

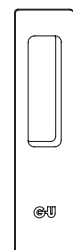
perno di chiusura 2/14  
 9-30332-00-0-1  
 Piastra filettata 9-24414-00-0-0

perno di chiusura 1  
 9-26072-00-0-1

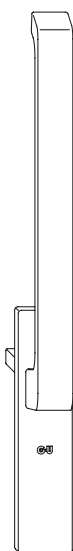
Tappo di copertura 9-26687-00-0-6

Serratura alzante

perno di chiusura 1  
 9-26072-00-0-1



Maniglia



Maniglia DIRIGENT vite  
 M 6 x 65/75  
 9-13274-65/75

Guarnizione P 743  
 Guarnizione P 1483

Piastrina di copertura 9-24380-00-0-6  
 Paracolpo 80 9-08488-00-0-6

Pezzo di collegamento inferiore 9-29700-00-0-6

Carrello anteriore 6-30015-01-0-1

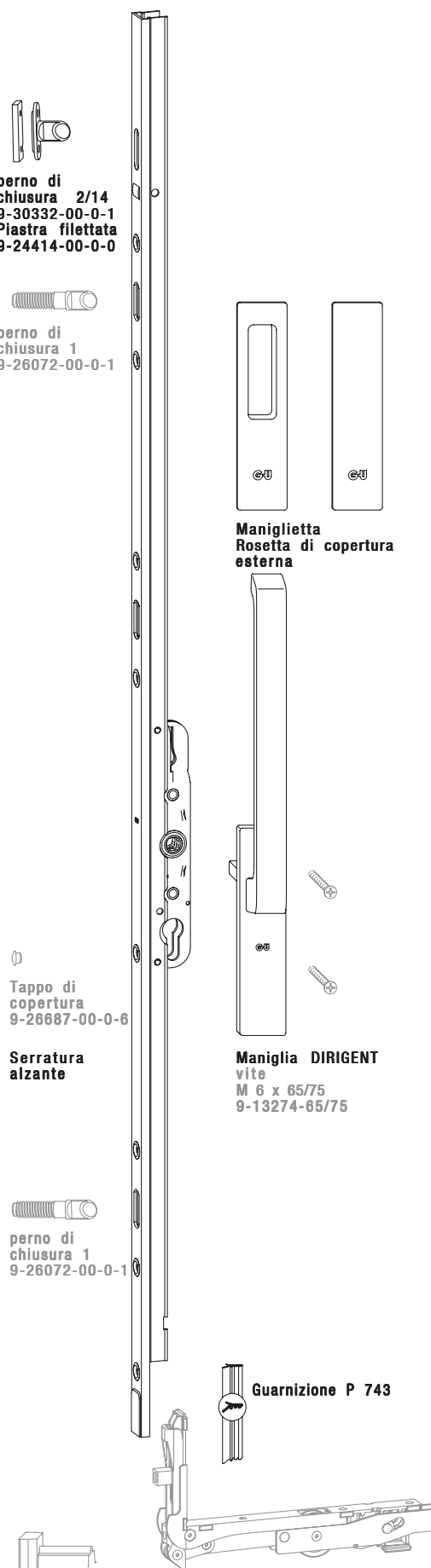
Asta di collegamento Ø 8 Guida inferiore 9-28149-00-0-0

Carrello posteriore 6-30017-01-0-1

# Alzante scorrevole G.U-937 H / G.U-thermostep



Distanza battenti 28 mm – Guida P 903, P 739, P 740



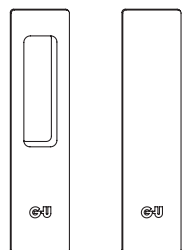
perno di chiusura 2/14  
9-30332-00-0-1  
Piastra filettata  
9-24414-00-0-0

perno di chiusura 1  
9-26072-00-0-1

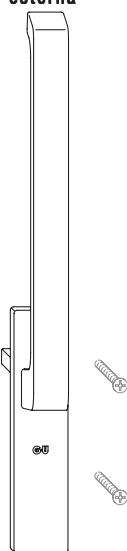
Tappo di copertura  
9-26687-00-0-6

Serratura alzante

perno di chiusura 1  
9-26072-00-0-1



Maniglia  
Rosetta di copertura esterna



Maniglia DIRIGENT  
vite  
M 6 x 65/75  
9-13274-65/75

Guarnizione P 743

Piastrina di copertura  
9-24380-00-0-6  
Paracolpo 80  
9-08488-00-0-6

Pezzo di collegamento inferiore 9-29700-00-0-6

Carrello anteriore 6-30823-01-0-1

Asta di collegamento Ø 8 Guida inferiore 9-28004-00-0-0

Carrello posteriore 6-30824-01-0-1

## Fabbisogno di ferramenta, Distanza battenti 28 mm secondo grandezza anta per Schema A fino L

Pezzi [7]		[7]Rif.		Descrizione	UI	Articolo N.					
A	C	D	E				F	G	H	L	misura
1	2	2	2	4	1	3	4		<b>Conf. carrelli – G.U-937/957</b>	1	K-16493-00-0-1
<b>Sacchetto accessori</b>											
1	-	-	-	-	-	-	-	-	Schema A – G.U-937	1	K-16608-00-0-1
-	1	-	-	-	-	-	-	-	Schema C – G.U-937	1	K-16609-00-0-1
-	-	1	-	2	-	-	-	-	Schema D e F – G.U-934/937	1	K-16610-00-0-1
-	-	-	1	-	-	-	2	-	Schema E e L – G.U-934/937	1	K-16611-00-0-1
-	-	-	-	-	1	-	-	-	Schema G – G.U-934/937	1	K-16618-00-0-1
-	-	-	-	-	-	1	-	-	Schema H – G.U-934/937	1	K-16613-00-0-1
-	-	-	1	-	-	1	2	-	<b>Rosetta di copertura esterna [1]</b>	1	9-29527-00-0-1
-	-	-	-	1	-	-	1	-	<b>Sacchetto perno di chiusura 2/14</b>	1	K-10563-00-0-1
1	2	2	2	4	1	3	4		<b>Sacchetto Maniglia interna – G.U-934/937</b>	1	K-13265-00-0-*
DIRIGENT senza foro cilindro [1]											
1	2	2	2	4	1	3	4	HB	<b>Serratura alzante E 27,5 [1]</b>	10	6-30019-**-0-*
alternativa:											
1	2	2	2	4	1	3	4	LB	<b>Serratura alzante E 37,5 [1]</b>	10	6-30021-**-0-*
1	2	2	2	4	1	3	4	LB	<b>Asta di collegamento Ø 8</b>	1	9-25476-**-0-1
14	23	23	23	41	14	32	41	LB	<b>Guarnizione P 743, ml.</b>	100	W751012-00-0-6
1	2	2	-	-	1	-	-	RAB	<b>Sacchetto Guida P 903 [1]</b>	1	K-11883-**-0-*
alternativa:											
1	2	2	-	4	1	2	-	RAB	<b>Sacchetto Guida P 739 [1]</b>	1	K-10894-**-0-*
1	2	2	-	4	1	2	-	RAB	<b>Sacchetto Guida P 740 [1]</b>	1	K-10568-**-0-*
1	1	1	-	1	1	1	-	RAB	<b>G.U-thermostep-corpo base [2]</b>	1	6-29938-**-0-*
-	1	-	-	1	1	1	-	RAB	<b>Sacchetto aggancio [5]</b>	1	K-15432-00-0-0
1	1	-	-	-	-	-	-	RAB	<b>Conf. passaggio 15/144 [3]</b>	1	K-15655-**-0-*
alternativa:											
1	2	-	-	-	-	-	-	FF	<b>Conf. Profilato di sovrapporta A [4]</b>	1	K-15660-**-0-*
-	-	1	-	2	-	-	-	LB1	<b>Conf. Profilato di sovrapporta D [4]</b>	1	K-15661-**-0-*
1	1	1	-	1	1	1	-		<b>Sacchetto raccordo angolare superiore</b>	1	K-10323-00-0-0
1	1	1	-	1	1	1	-		<b>Sacchetto raccordo angolare inferiore</b>	1	K-15430-00-0-0
1	1	1	-	1	1	1	-		<b>Sacchetto guarnizione telaio 56</b>	1	K-15681-00-0-0
alternativa:											
1	1	1	-	1	1	1	-	RAB	<b>Sacchetto guarnizione telaio 67</b>	1	K-15679-00-0-0
1	1	1	-	1	1	1	-	RAB	<b>Guarnizione a inserto, 50 m</b>	1	9-39737-25-0-6
1	1	1	-	1	1	1	-	m	<b>Ancoraggio murale [6]</b>	1	9-40086-00-0-1
-	-	-	-	2	-	-	-	FF	<b>Profilato di sovrapporta P 1634 [4]</b>	1	9-39309-**-0-*
-	-	-	-	2	-	-	-	LB1	<b>Profilato di sovrapporta-1 P 1633 [4]</b>	1	9-40300-**-0-*
-	-	-	-	1	-	-	-	LB1	<b>Profilato di sovrapporta-2 P 1633 [4]</b>	1	9-39310-**-0-*
-	-	-	-	2	2	-	-	FF	<b>Profilo intermedio 41 P 1641</b>	1	9-39317-**-0-6
-	-	-	-	2	-	-	-		<b>Sacchetto accessori A</b>	1	K-15677-00-0-6
-	-	-	-	2	-	-	-		<b>Sacchetto accessori D</b>	1	K-15678-00-0-6
-	-	1	-	2	-	1	-	LB	<b>Pellicola decor., marrone – ml. (solo per UCS)</b>	10	9-40858-00-0-5
-	-	2	-	2	1	2	-	RAB	<b>Binario 15 P 1635 [3]</b>	1	9-39311-**-0-*
alternativa:											
-	-	-	-	1	-	-	-	LB1	<b>Binario 5 P 1636 [3]</b>	1	9-39312-**-0-*
-	-	-	-	1	-	-	-	LB1	<b>Soglia calpestio P 1642 [3]</b>	1	9-39318-**-0-*
-	-	1	-	1	1	1	-	RAB	<b>Profilo parapoggia 144 P 1639 [3]</b>	1	9-39615-**-0-*

[1] \* = Colori: 1 = EV 1, 5 = UC 5

[2] \* = Colori: 1 = EV 1, 5 = UC 5

[3] \* = Colori: 1 = EV 1, 5 = UC 5

[4] \* = Colori: 1 = EV 1, 5 = UC 5 (solo Gr. 25)

[5] = Sacchetto aggancio da RAB6701

[6] = 1 Ancoraggio murale per ml. G.U-thermostep-corpo base

[7] = Schema E e L con Sacchetto raccordo angolare P 566

HB = Altezza battente

Guida P 903

865-1285 mm -\*\*- = 11

1235-1865 mm -\*\*- = 19

1865-2365 mm -\*\*- = 24

2115-2765 mm -\*\*- = 28

Guida P 739/740

850-1270 mm -\*\*- = 11

1220-1850 mm -\*\*- = 19

1850-2350 mm -\*\*- = 24

2100-2750 mm -\*\*- = 28

RAB = Larghezza

esterno telaio

3000 mm -\*\*- = 30

3500 mm -\*\*- = 35

4000 mm -\*\*- = 40

4500 mm -\*\*- = 45

5000 mm -\*\*- = 50

6700 mm -\*\*- = 67

LB = Larghezza battente

1600 mm -\*\*- = 11

1850 mm -\*\*- = 14

2200 mm -\*\*- = 18

LB1 = Larghezza battente

1500 mm -\*\*- = 15

2000 mm -\*\*- = 20

2200 mm -\*\*- = 25

FF = Campo fisso

1500 mm -\*\*- = 15

2000 mm -\*\*- = 20

2500 mm -\*\*- = 25

3350 mm -\*\*- = 33

6700 mm -\*\*- = 67

# Alzante scorrevole G.U-937 H / G.U-thermostep



Distanza battenti 10 mm – Guida P 903, P 739, P 740

## Fabbisogno di ferramenta, Distanza battenti 10 mm secondo grandezza anta per Schema A fino L

Pezzi			G	Rif. misura	Descrizione	UI	Articolo N.
A	C	D					
1	2	2	1		<b>Conf. carrelli – G.U-937/957</b>	1	K-16493-00-0-1
<b>Sacchetto accessori</b>							
1	-	-	-		Schema A – G.U-937	1	K-16608-00-0-1
-	1	-	-		Schema C – G.U-934/937	1	K-16616-00-0-1
-	-	1	-		Schema D – G.U-934/937	1	K-16617-00-0-1
-	-	-	1		Schema G – G.U-934/937	1	K-16618-00-0-1
1	2	2	1		<b>Sacchetto Maniglia interna – G.U-934/937</b>		
DIRIGENT senza foro cilindro [1]							
1	2	2	1	HB	<b>Serratura alzante E 27,5</b> [1]	10	6-30019-**-0-*
alternativa:							
1	2	2	1	LB	<b>Serratura alzante E 37,5</b> [1]	10	6-30021-**-0-*
1	2	2	1		<b>Asta di collegamento Ø 8</b>	1	9-25476-**-0-1
14	23	23	14	LB	<b>Guarnizione P 743, ml.</b>	100	W751012-00-0-6
6	11	6	6	HB	<b>Guarnizione P 1483, ml.</b>	100	W751048-00-0-1
1	2	-	1	RAB	<b>Sacchetto Guida P 903</b> [1]	1	K-11883-**-0-*
alternativa:							
1	2	2	1	RAB	<b>Sacchetto Guida P 739</b> [1]	1	K-10894-**-0-*
1	2	2	1	RAB	<b>Sacchetto Guida P 740</b> [1]	1	K-10568-**-0-*
1	1	1	1	RAB	<b>G.U-thermostep-corpo base</b> [2]	1	6-29938-**-0-*
-	1	-	1	RAB	<b>Sacchetto aggancio</b> [5]	1	K-15432-00-0-0
1	1	-	-	RAB	<b>Conf. passaggio 15/144</b> [3]	1	K-15680-**-0-*
alternativa:							
1	2	-	-	FF	<b>Conf. Profilo di sovrapporta A</b> [4]	1	K-15660-**-0-*
-	-	1	-	LB1	<b>Conf. Profilo di sovrapporta D</b> [4]	1	K-15661-**-0-*
1	1	1	1		<b>Sacchetto raccordo angolare superiore</b>	1	K-10323-00-0-0
1	1	1	1		<b>Sacchetto raccordo angolare inferiore</b>	1	K-15430-00-0-0
1	1	1	1		<b>Sacchetto guarnizione telaio 56</b>	1	K-15681-00-0-0
alternativa:							
1	1	1	1		<b>Sacchetto guarnizione telaio 67</b>	1	K-15679-00-0-0
1	1	1	1	RAB	<b>Guarnizione a inserto, 50 m</b>	1	9-39737-25-0-6
1	1	1	1	m	<b>Ancoraggio murale</b> [6]	1	9-40086-00-0-1
-	-	-	2	FF	<b>Profilo di sovrapporta P 1634</b> [4]	1	9-39309-**-0-*
-	-	-	-	LB1	<b>Profilo di sovrapporta-1 P 1633</b> [4]	1	9-40300-**-0-*
-	-	-	-	LB1	<b>Profilo di sovrapporta-2 P 1633</b> [4]	1	9-39310-**-0-*
-	-	-	2	FF	<b>Profilo intermedio 41 P 1641</b>	1	9-39317-**-0-6
-	-	-	2		<b>Sacchetto accessori A</b>	1	K-15677-00-0-6
-	-	-	-		<b>Sacchetto accessori D</b>	1	K-15678-00-0-6
-	-	1	-	LB	<b>Pellicola decor., marrone – ml. (solo per UC5)</b>	10	9-40858-00-0-5
-	-	2	1	RAB	<b>Binario 15 P 1635</b> [3]	1	9-39311-**-0-*
alternativa:							
-	-	-	1	LB1	<b>Binario 5 P 1636</b> [3]	1	9-39312-**-0-*
-	-	-	1	LB1	<b>Soglia calpestio P 1642</b> [3]	1	9-39318-**-0-*
-	-	1	1	RAB	<b>Profilo parapigioggia 126 P 1640</b> [3]	1	9-39616-**-0-*

[1] \* = Colori: 1 = EV 1, 5 = UC 5  
 [2] \* = Colori: 1 = EV 1, 5 = UC 5 (solo Gr. 50)  
 [3] \* = Colori: 1 = EV 1, 5 = UC 5  
 [4] \* = Colori: 1 = EV 1, 5 = UC 5 (solo Gr. 25)  
 [5] = Sacchetto aggancio da RAB 6701  
 [6] = 1 Ancoraggio murale per ml. G.U-thermostep-corpo base  
 [7] = Schema E e L con Sacchetto raccordo angolare P 566

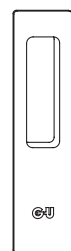
HB = Altezza battente	RAB = Larghezza esterno telaio	LB = Larghezza battente	FF = Campo fisso
Guida P 903	3000 mm -**= 30	1600 mm -**= 11	1500 mm -**= 15
865-1285 mm -**= 11	3500 mm -**= 35	1850 mm -**= 14	2000 mm -**= 20
1235-1865 mm -**= 19	4000 mm -**= 40	2200 mm -**= 18	2500 mm -**= 25
1865-2365 mm -**= 24	4500 mm -**= 45	LB1 = Larghezza battente	3350 mm -**= 33
2115-2765 mm -**= 28	5000 mm -**= 50	1500 mm -**= 15	6700 mm -**= 67
Guida P 739/740	6700 mm -**= 67	2000 mm -**= 20	
850-1270 mm -**= 11		2200 mm -**= 25	
1220-1850 mm -**= 19			
1850-2350 mm -**= 24			
2100-2750 mm -**= 28			



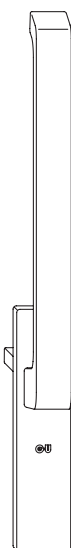
perno di chiusura 2/14  
9-30332-00-0-1  
Piastra filettata  
9-24414-00-0-0



perno di chiusura 1  
9-26072-00-0-1



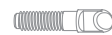
Maniglietta



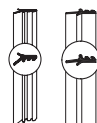
Maniglia DIRIGENT  
vite  
M 6 x 65/75  
9-13274-65/75

Tappo di copertura  
9-26687-00-0-6

Serratura alzante



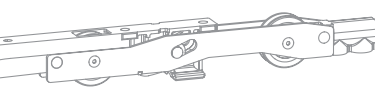
perno di chiusura 1  
9-26072-00-0-1



Guarnizione P 743  
Guarnizione P 1483



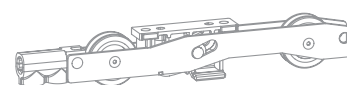
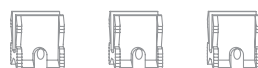
Pezzo di collegamento inferiore  
9-29700-00-0-6



Carrello anteriore  
6-30823-01-0-1



Asta di collegamento Ø 8  
Guida inferiore 9-28004-00-0-0



Carrello posteriore  
6-30824-01-0-1

# Alzante scorrevole a ribalta G.U-954 H / G.U-thermostep



Distanza battenti 28 e 10 mm – Guida P 903

**Rotaia di guida P 903**  
 Guarnizione di tenuta 9-27481-00-0-0

**Sostegno di scorrimento**  
 6-22755-00-0-0

**Guide**  
 9-28101-00-0-0

**Sostegno di scorrimento**  
 6-22755-00-0-0

**Sostegno anteriore**  
 sin. 6-26281-00-L-1  
 des. 6-26281-00-R-1

**Barra di collegamento P 959**

**Sostegno posteriore**  
 sin. 5-21439-00-L-1  
 des. 5-21439-00-R-1

**Sostegno centrale**  
 sin. 5-21440-00-L-1  
 des. 5-21440-00-R-1

**Pezzo di tenuta**  
 28 mm 6-22479-00-0-0  
 10 mm 9-27821-00-0-0

**Piastrina di copertura**  
 9-25785-00-0-6  
 Paracolpo 80  
 9-08488-00-0-6

**Alloggiamento perno**  
 6-22733-00-0-1  
**Copertura**  
 9-27151-02-0-1

**Maniglietta**

**Maniglia DIRIGENT**  
 vite  
 M 6 x 65/75  
 9-13274-65/75

**Serratura alzante**

**Alloggiamento perno**  
 6-23140-00-0-1  
**Terminale**  
 9-29067-00-0-0

**Alloggiamento perno**  
 6-22643-00-0-1

**Carrello anteriore** 6-30015-01-0-1

**Asta di collegamento Ø 8**  
 Guida inferiore 9-28149-00-0-0

**Carrello posteriore**  
 6-30017-01-0-1

**Perno** 9-40817-00-0-1

**Guarnizione P 743**  
**Guarnizione angolare P 743**  
**Guarnizione P 1483**

**Fabbisogno di ferramenta secondo grandezza anta per Schema A fino K**

Pezzi[8]	Rif.	Descrizione	UI	Articolo N.	Montaggio a sin.	Montaggio a des.
A	G	K	mis.			
1	1	2 •		<b>Conf. carrelli – G.U-934/954</b>	1	K-16488-00-0-1
1	1	2 •		<b>Conf. sostegni– G.U-954/957</b>	1	K-16491-00-L-1 K-16491-00-R-1
1	1	2 •		<b>Conf. Sostegno centrale [7]</b>	1	K-11867-00-L-1 K-11867-00-R-1
–	1	–		<b>Sacchetto accessori Schema G</b>	1	K-16619-00-0-1
–	–	2		Schema K	1	K-14339-00-0-1
1	1	2		<b>Sacchetto Maniglia interna – G.U-954/957</b> DIRIGENT senza foro cilindro [1]	1	K-13262-00-0-*
1	1	2	HB	<b>Serratura alzante E 37,5 [1]</b>	10	6-31582-**-0-*
			alternativa:	<b>Serratura alzante E 27,5 [1]</b>	10	6-31583-**-0-*
1	1	1	LB	<b>Sacchetto Profili [1]</b>	1	K-16568-**-0-*
1	1	1	RAB	<b>G.U-thermostep corpo base [2]</b>	1	6-29938-**-0-*
–	1	1	RAB	<b>Sacchetto aggancio [5]</b>	1	K-15432-00-0-0
1	–	–	RAB	<b>Conf. passaggio 15/144 FA 28 [3]</b>	1	K-15655-**-0-*
			alternativa:	<b>Conf. passaggio 5/144 FA 28 [3]</b>	1	K-15658-**-0-*
				<b>Conf. passaggio 15/126 FA 10 [3]</b>	1	K-15680-**-0-*
				<b>Conf. passaggio 5/126 FA 10 [3]</b>	1	K-15656-**-0-*
1	–	–	FF	<b>Conf. Profilato di sovrapporta A [4]</b>	1	K-15660-**-0-*
1	1	1		<b>Sacchetto raccordo angolare superiore</b>	1	K-10323-00-0-0
1	1	1		<b>Sacchetto raccordo angolare inferiore</b>	1	K-15430-00-0-0
1	1	1		<b>Sacchetto guarnizione telaio 56</b>	1	K-15681-00-0-0
			alternativa:	<b>Sacchetto guarnizione telaio 67</b>	1	K-15679-00-0-0
1	1	1	RAB	<b>Guarnizione a inserto, 50 m</b>	1	9-39737-25-0-6
1	1	1	m	<b>Ancoraggio murale [6]</b>	1	9-40086-00-0-1
–	2	1	FF	<b>Profilato di sovrapporta P 1634 [4]</b>	1	9-39309-**-0-*
–	2	1	FF	<b>Profilo intermedio 41 P 1641</b>	1	9-39317-**-0-6
–	2	2		<b>Sacchetto accessori A</b>	1	K-15677-00-0-6
–	1	1	RAB	<b>Binario 15 P 1635 [3]</b>	1	9-39311-**-0-*
			alternativa:	<b>Binario 5 P 1636 [3]</b>	1	9-39312-**-0-*
–	1	2	LB1	<b>Soglia calpestio P 1642 [3]</b>	1	9-39318-**-0-*
–	1	1	RAB	<b>Profilo parapigioggia 144 P 1639 FA 28 [3]</b>	1	9-39615-**-0-*
				<b>Profilo parapigioggia 126 P 1640 FA 10 [3]</b>	1	9-39616-**-0-*

[1] \* = Colori: 1 = EV 1, 5 = UC 5  
 [2] \* = Colori: 1 = EV 1, 5 = UC 5 (solo Gr. 50)  
 [3] \* = Colori: 1 = EV 1, 5 = UC 5  
 [4] \* = Colori: 1 = EV 1, 5 = UC 5 (solo Gr. 25)  
 [5] = Sacchetto aggancio da RAB 6701  
 [6] = 1 Ancoraggio murale per ml. G.U-thermostep-corpo base  
 [7] = Conf. Sostegno centrale da LB 1701 mm  
 [8] • = 1 Conf. Montaggio a sin., 1 Conf. Montaggio a des.

HB = Altezza battente Guida P 903  
 855-1805 mm -\*\*- = 18  
 1805-2765 mm -\*\*- = 28

RAB = Larghezza esterno telaio  
 3000 mm -\*\*- = 30  
 3500 mm -\*\*- = 35  
 4000 mm -\*\*- = 40  
 4500 mm -\*\*- = 45  
 5000 mm -\*\*- = 50  
 6700 mm -\*\*- = 67

LB = Larghezza battente  
 1700 mm -\*\*- = 35  
 1950 mm -\*\*- = 40  
 2450 mm -\*\*- = 50  
 3000 mm -\*\*- = 67

LB1 = Larghezza battente  
 1500 mm -\*\*- = 15  
 2000 mm -\*\*- = 20  
 2500 mm -\*\*- = 25  
 3000 mm -\*\*- = 33

FF = Campo fisso  
 1500 mm -\*\*- = 15  
 2000 mm -\*\*- = 20  
 2500 mm -\*\*- = 25  
 3350 mm -\*\*- = 33  
 6700 mm -\*\*- = 67

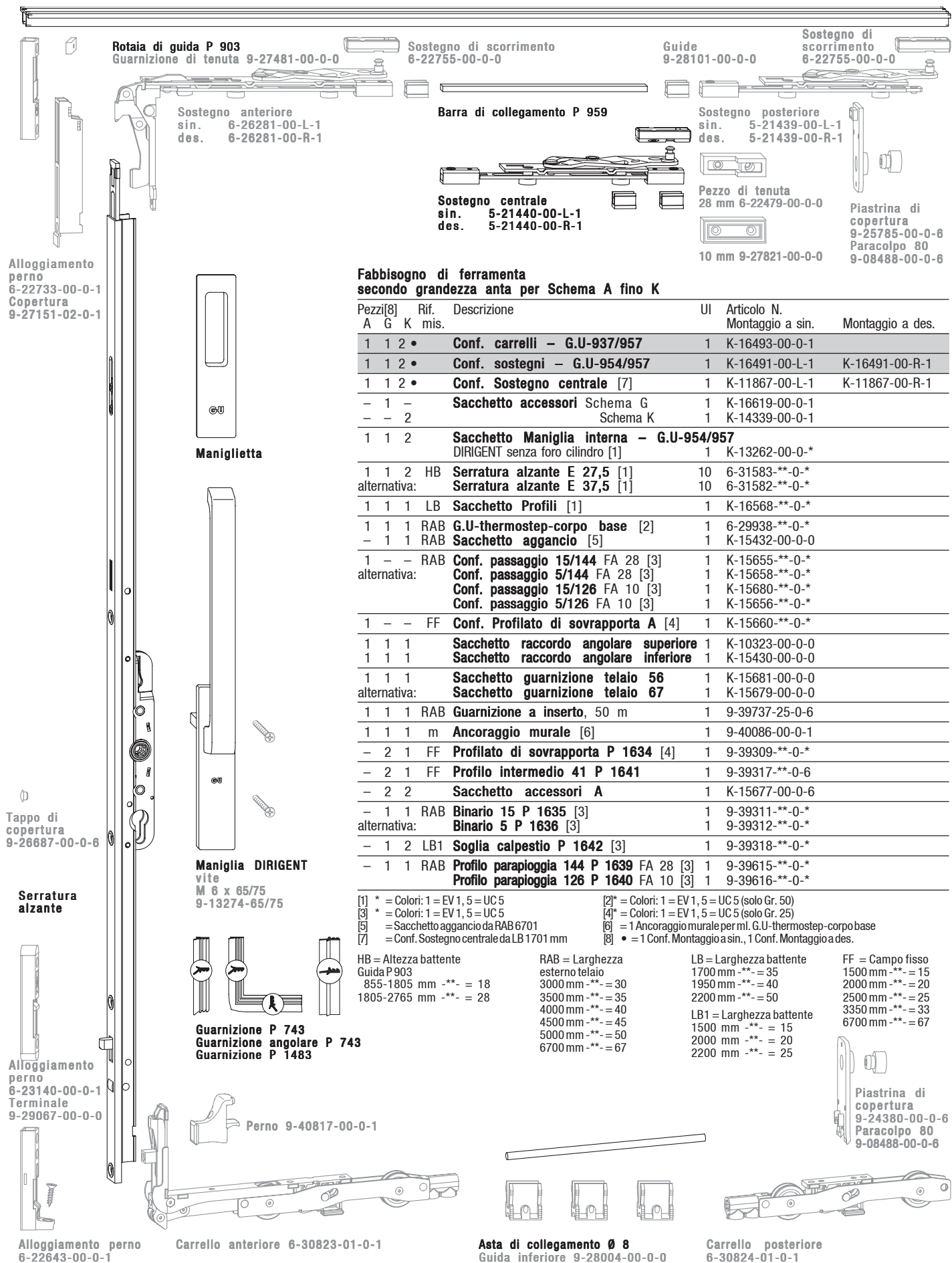
**Piastrina di copertura**  
 9-24380-00-0-6  
 Paracolpo 80  
 9-08488-00-0-6

5

# Alzante scorrevole a ribalta G.U-957 H / G.U-thermostep



Distanza battenti 28 e 10 mm – Guida P 903



## Fabbisogno di ferramenta secondo grandezza anta per Schema A fino K

Pezzi[8]	Rif.	Descrizione	Ul	Articolo N.	Montaggio a sin.	Montaggio a des.
A	G	K	mis.			
1	1	2 •		<b>Conf. carrelli – G.U-937/957</b>	1	K-16493-00-0-1
1	1	2 •		<b>Conf. sostegni – G.U-954/957</b>	1	K-16491-00-L-1 K-16491-00-R-1
1	1	2 •		<b>Conf. Sostegno centrale [7]</b>	1	K-11867-00-L-1 K-11867-00-R-1
-	1	-		<b>Sacchetto accessori Schema G</b>	1	K-16619-00-0-1
-	-	2		Schema K	1	K-14339-00-0-1
1	1	2		<b>Sacchetto Maniglia interna – G.U-954/957</b>		
				DIRIGENT senza foro cilindro [1]	1	K-13262-00-0-*
1	1	2	HB	<b>Serratura alzante E 27,5 [1]</b>	10	6-31583-**-0-*
alternativa:				<b>Serratura alzante E 37,5 [1]</b>	10	6-31582-**-0-*
1	1	1	LB	<b>Sacchetto Profili [1]</b>	1	K-16568-**-0-*
1	1	1	RAB	<b>G.U-thermostep-corpo base [2]</b>	1	6-29938-**-0-*
-	1	1	RAB	<b>Sacchetto aggancio [5]</b>	1	K-15432-00-0-0
1	-	-	RAB	<b>Conf. passaggio 15/144 FA 28 [3]</b>	1	K-15655-**-0-*
alternativa:				<b>Conf. passaggio 5/144 FA 28 [3]</b>	1	K-15658-**-0-*
				<b>Conf. passaggio 15/126 FA 10 [3]</b>	1	K-15680-**-0-*
				<b>Conf. passaggio 5/126 FA 10 [3]</b>	1	K-15656-**-0-*
1	-	-	FF	<b>Conf. Profilato di sovrapporta A [4]</b>	1	K-15660-**-0-*
1	1	1		<b>Sacchetto raccordo angolare superiore</b>	1	K-10323-00-0-0
1	1	1		<b>Sacchetto raccordo angolare inferiore</b>	1	K-15430-00-0-0
1	1	1		<b>Sacchetto guarnizione telaio 56</b>	1	K-15681-00-0-0
alternativa:				<b>Sacchetto guarnizione telaio 67</b>	1	K-15679-00-0-0
1	1	1	RAB	<b>Guarnizione a inserto, 50 m</b>	1	9-39737-25-0-6
1	1	1	m	<b>Ancoraggio murale [6]</b>	1	9-40086-00-0-1
-	2	1	FF	<b>Profilato di sovrapporta P 1634 [4]</b>	1	9-39309-**-0-*
-	2	1	FF	<b>Profilo intermedio 41 P 1641</b>	1	9-39317-**-0-6
-	2	2		<b>Sacchetto accessori A</b>	1	K-15677-00-0-6
-	1	1	RAB	<b>Binario 15 P 1635 [3]</b>	1	9-39311-**-0-*
alternativa:				<b>Binario 5 P 1636 [3]</b>	1	9-39312-**-0-*
-	1	2	LB1	<b>Soglia calpestio P 1642 [3]</b>	1	9-39318-**-0-*
-	1	1	RAB	<b>Profilo parapoggia 144 P 1639 FA 28 [3]</b>	1	9-39615-**-0-*
				<b>Profilo parapoggia 126 P 1640 FA 10 [3]</b>	1	9-39616-**-0-*

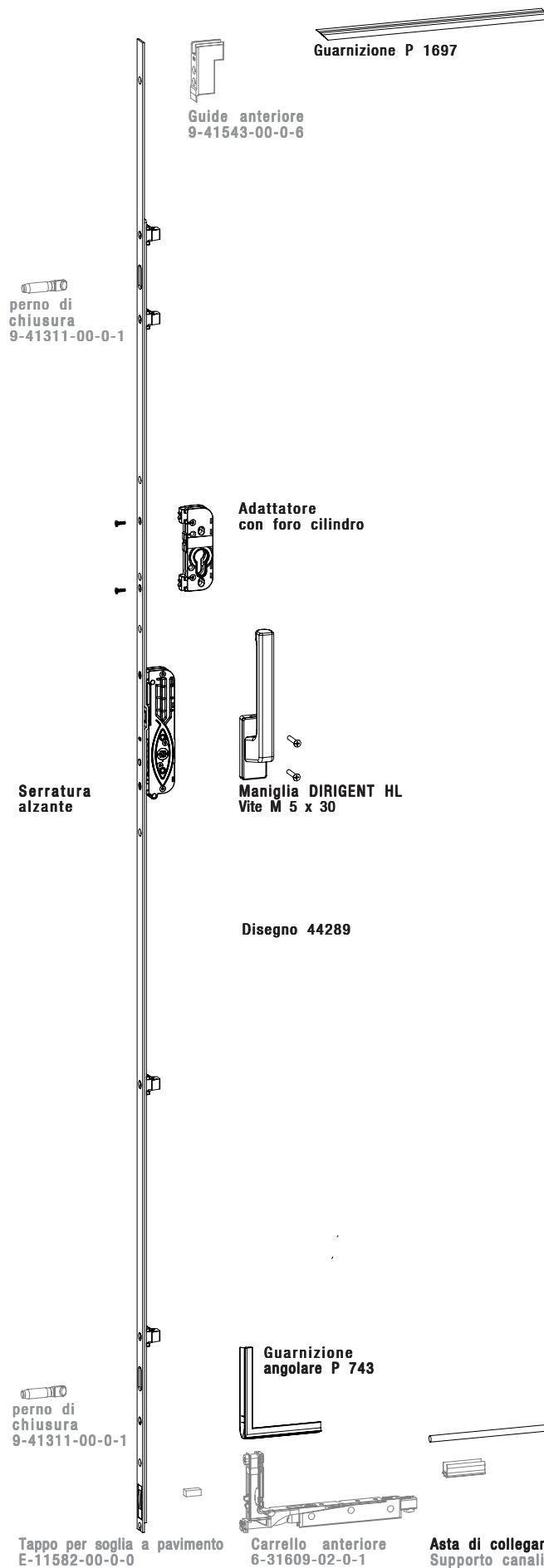
[1] \* = Colori: 1 = EV 1, 5 = UC 5  
 [2] \* = Colori: 1 = EV 1, 5 = UC 5 (solo Gr. 50)  
 [3] \* = Colori: 1 = EV 1, 5 = UC 5  
 [4] \* = Colori: 1 = EV 1, 5 = UC 5 (solo Gr. 25)  
 [5] = Sacchetto aggancio da RAB 6701  
 [6] = 1 Ancoraggio murale per ml. G.U-thermostep-corpo base  
 [7] = Conf. Sostegno centrale da LB 1701 mm  
 [8] • = 1 Conf. Montaggio a sin., 1 Conf. Montaggio a des.

HB = Altezza battente Guida P 903 855-1805 mm -** = 18 1805-2765 mm -** = 28	RAB = Larghezza esterno telaio 3000 mm -** = 30 3500 mm -** = 35 4000 mm -** = 40 4500 mm -** = 45 5000 mm -** = 50 6700 mm -** = 67	LB = Larghezza battente 1700 mm -** = 35 1950 mm -** = 40 2200 mm -** = 50 LB1 = Larghezza battente 1500 mm -** = 15 2000 mm -** = 20 2200 mm -** = 25	FF = Campo fesso 1500 mm -** = 15 2000 mm -** = 20 2500 mm -** = 25 3350 mm -** = 33 6700 mm -** = 67
--	--	---	--

# Alzante scorrevole G.U-939/10



Spessore anta 46 mm, Distanza battenti 10 mm



Sicurezza per montante centrale



Guida posteriore 9-41544-00-0-6



Tampone E-11197-00-0-0

## Fabbisogno di ferramenta, Distanza battenti 10 mm secondo grandezza anta per Schema A

Pezzi A	Rif. misura	Descrizione	UI	Articolo N.
1		<b>Conf. carrelli - G.U-939</b>	1	K-16580-00-0-1
1		<b>Conf. accessori - G.U-939/10</b>	1	K-16735-00-0-1
1		<b>Maniglia DIRIGENT HL [1]</b>	1	6-31809-27-0-*
2		<b>Vite M 5 x 30</b>	400	9-13255-30-0-1
1	HB	<b>Serratura alzante</b>		
	HB	Lungh. G		
		1175-1850 1780 415	1	6-31513-19-0-1
		1805-2350 2280 1015	1	6-31513-44-0-1
1		<b>Adattatore con foro cilindro</b>	1	K-16734-00-0-6
1	LB	<b>Asta di collegamento Ø 8</b>		
	LB	Lunghezza		
		470-1510 1100	1	9-25476-11-0-1
		1511-1760 1350	1	9-25476-14-0-1
		1761-1900 1850	1	9-25476-18-0-1
2	LB	<b>Guarnizione angolare P 743.</b> Lunghezza 2500	1	9-26729-25-0-6
1	LB	<b>Guarnizione P 1697, ml.</b>	100	9-41708-10-0-0
1	HB	<b>Sicurezza per montante centrale [1]</b>		
		Lunghezza		
		2400	1	K-15797-24-0-*
		2900	1	K-15797-29-0-*
1		<b>Sacchetto tappi terminali</b>	1	K-16854-00-0-1
1	RAB	<b>Rotaia di guida P 30013</b>		
	RAB [2]	Lunghezza		
		-3808 4000	1	E-11658-40-0-1
1	RAB	<b>Soglia a pavimento P 30177</b>		
	RAB [2]	Lunghezza		
		-3808 4000	1	E-11904-40-0-1
1	RAB	<b>Binario P 1712</b>		
	RAB [2]	Lunghezza		
		-3808 4000	1	9-42331-40-0-1
1	LB	<b>Profilato di sovrapporta P 30016</b>		
	LB	Lunghezza		
		-1900 4000	1	E-11905-40-0-1

[1] \* = Colori: 1 = EV 1 appure ferGUard\*argento, 5 = UC 5, 6 = nero, 7 = bianco

[2] Misura esterno telaio per larghezza profilo battente 96 mm e spessore profilo telaio 46 mm



Rotaia di guida P 30013



Binario P 1712

Profilato di sovrapporta P 30016



Soglia a pavimento P 30177



Guida posteriore 9-41544-00-0-6 Paracolpo 80 9-08488-00-0-6

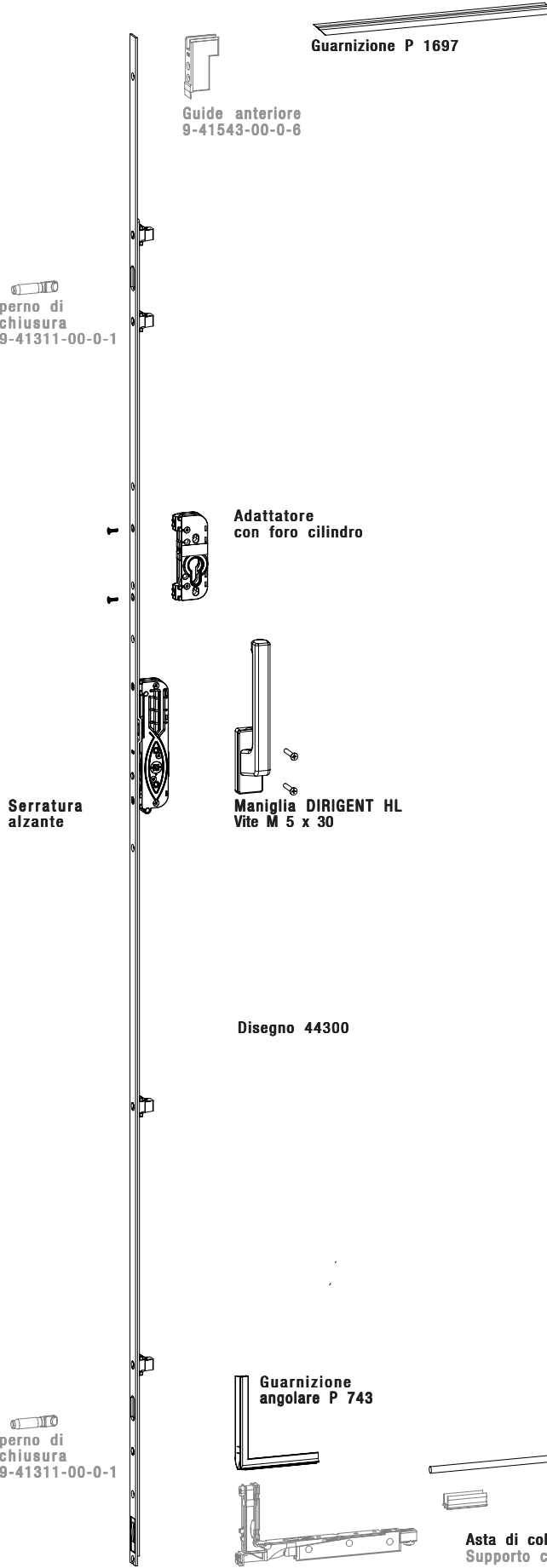


Tappo per Appoggio E-11590-00-0-0 Spessore E-19407-00-0-6

# Alzante scorrevole G.U-939/5



Spessore anta 40 mm, Distanza battenti 10 mm



Guide anteriore  
9-41543-00-0-6

Guarnizione P 1697

perno di chiusura  
9-41311-00-0-1

Adattatore con foro cilindro

Serratura alzante

Maniglia DIRIGENT HL  
Vite M 5 x 30

perno di chiusura  
9-41311-00-0-1

Guarnizione angolare P 743

Carrello anteriore  
6-31609-02-0-1

Asta di collegamento Ø 8  
Supporto canalina 9-41699-00-0-0

Sicurezza per montante centrale  
9-41544-00-0-6

Guida posteriore  
9-41544-00-0-6  
Tampone  
6-22154-09-0-0

### Fabbisogno di ferramenta, Distanza battenti 10 mm secondo grandezza anta per Schema A

Pezzi A	Rif. misura	Descrizione	UI	Articolo N.
1		<b>Conf. carrelli - G.U-939</b>	1	K-16580-00-0-1
1		<b>Conf. accessori - G.U-939/5</b>	1	K-16579-00-0-1
1		<b>Maniglia DIRIGENT HL [1]</b>	1	6-31809-27-0-*
2		<b>Vite M 5 x 30</b>	400	9-13255-30-0-1
1	HB	<b>Serratura alzante</b>		
	HB	Lungh. G		
		1175-1850 1780 415	1	6-31513-19-0-1
		1805-2350 2280 1015	1	6-31513-44-0-1
1		<b>Adattatore con foro cilindro</b>	1	K-16734-00-0-6
1	LB	<b>Asta di collegamento Ø 8</b>		
	LB	Lunghezza		
		470-1510 1100	1	9-25476-11-0-1
		1511-1760 1350	1	9-25476-14-0-1
		1761-1900 1850	1	9-25476-18-0-1
2	LB	<b>Guarnizione angolare P 743, Lunghezza 2500</b>	1	9-26729-25-0-6
1	LB	<b>Guarnizione P 1697, ml.</b>	100	9-41708-10-0-0
1	HB	<b>Sicurezza per montante centrale [1]</b>		
		Lunghezza		
		2400	1	K-15797-24-0-*
		2900	1	K-15797-29-0-*
1		<b>Sacchetto tappi terminali</b>	1	K-16854-00-0-1
1	RAB	<b>Rotaia di guida P 1695 [1]</b>		
	RAB	Lunghezza		
		-3080 3000	1	9-41589-30-0-*
		3081-3786 5000	1	9-41589-50-0-*
1	RAB	<b>Binario [1]</b>		
	RAB	Lunghezza		
		-3080 3000	1	9-08228-30-0-*
		3081-3786 5000	1	9-08228-50-0-*

[1] \* = Colori: 1 = EV 1 appure ferGUard\*argento, 5 = UC 5, 6 = nero, 7 = bianco  
[2] Misura esterno telaio per larghezza profilo battente 96 mm e spessore profilo telaio 40 mm

Rotaia di guida P 1695

Binario

Disegno 44300

Guida posteriore  
9-41544-00-0-6  
Paracolpo 80  
9-08488-00-0-6

Carrello posteriore  
6-31610-00-0-1

Spessore  
9-41729-00-0-6