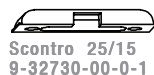


# Ferramenta a bilico orizzontale UNITAS 5 Bo



con chiusura centrale G.U-FERCO 330



Scontro 25/15  
9-32730-00-0-1



Elemento centrale



Trasmissione angolare  
6-25461-01-0-1



Giunto Z  
6-32105-00-0-1

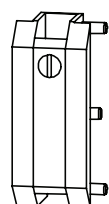


Guida asta  
8-00805-00-0-0

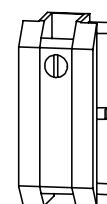
## Composizione della ferramenta secondo le dimensioni del battente

Quantità	Descrizione	Articolo N.	
1	<b>Confezione base UNITAS 5 Bo</b> [1] K-13353-00-0-* per chiusura centrale G.U-FERCO 330		
1	<b>Corredo chiusura centrale G.U-FERCO 330</b>		
	LBB	HBB	
	576- 950	700- 950 951-1200 1201-1700 1701-2200	K-13374-00-0-1 K-13359-00-0-1 K-13364-00-0-1 K-13369-00-0-1
	951-1450	700- 950 951-1200 1201-1700 1701-2200	K-13375-00-0-1 K-13360-00-0-1 K-13365-00-0-1 K-13370-00-0-1
	1451-1950	700- 950 951-1200 1201-1700 1701-2200	K-13376-00-0-1 K-13361-00-0-1 K-13366-00-0-1 K-13371-00-0-1
	1951-2450	700- 950 951-1200 1201-1700 1701-2200	K-13377-00-0-1 K-13362-00-0-1 K-13367-00-0-1 K-13372-00-0-1
	2451-2950	700- 950 951-1200 1201-1700 1701-2200	K-13378-00-0-1 K-13363-00-0-1 K-13368-00-0-1 K-13373-00-0-1
	<b>Scontro superiore 25/15</b>	9-32730-00-0-1	
	LBB		
1	1951-2950		
	<b>Scontro inferiore 35/15</b>	9-32732-00-0-1	
	LBB		
1	1951-2950		

[1] \* = Colore: 1 = EV 1, 5 = UC 5



Bilico  
orizzontale  
UNITAS 5 Bo  
2-20702-00-P-\*



Bilico  
orizzontale  
UNITAS 5 Bo  
2-20702-00-P-\*

5

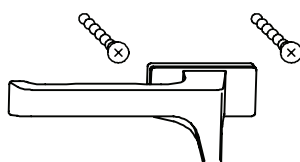
Profilato di  
copertura  
Asta verticale



Scontro intermedio  
9-32824-35-0-1



Paraspigolo  
9-26269-00-0-\*



Maniglia DIRIGENT-F  
6-28112-20-0-\*



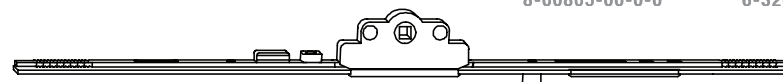
Guida asta  
8-00805-00-0-0



Trasmissione angolare  
6-32021-00-0-1



Giunto Z  
6-32105-00-0-1



Cremonese



Scontro 35/15  
9-32732-00-0-1

# Ferramenta a bilico orizzontale UNITAS 7 Bo



con chiusura centrale G.U-FERCO 330



Scontro 30/20  
9-32731-00-0-1



Elemento centrale



Trasmissione angolare  
6-25461-01-0-1



Giunto Z  
6-32105-00-0-1

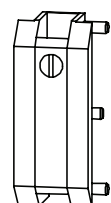


Guida asta  
8-00805-00-0-0

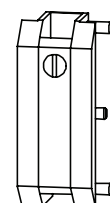
## Composizione della ferramenta secondo le dimensioni del battente

Quantità	Descrizione	Articolo N.	
1	<b>Confezione base UNITAS 7 Bo</b> [1] K-13354-00-0-* per chiusura centrale G.U-FERCO 330		
1	<b>Corredo chiusura centrale G.U-FERCO 330</b>		
	LBB	HBB	
	576- 950	700- 950 951-1200 1201-1700 1701-2200	K-13374-00-0-1 K-13359-00-0-1 K-13364-00-0-1 K-13369-00-0-1
	951-1450	700- 950 951-1200 1201-1700 1701-2200	K-13375-00-0-1 K-13360-00-0-1 K-13365-00-0-1 K-13370-00-0-1
	1451-1950	700- 950 951-1200 1201-1700 1701-2200	K-13376-00-0-1 K-13361-00-0-1 K-13366-00-0-1 K-13371-00-0-1
	1951-2450	700- 950 951-1200 1201-1700 1701-2200	K-13377-00-0-1 K-13362-00-0-1 K-13367-00-0-1 K-13372-00-0-1
	2451-2950	700- 950 951-1200 1201-1700 1701-2200	K-13378-00-0-1 K-13363-00-0-1 K-13368-00-0-1 K-13373-00-0-1
	<b>Scontro superiore 30/20</b>	9-32731-00-0-1	
	LBB		
1	1951-2950		
	<b>Scontro inferiore 40/20</b>	9-32733-00-0-1	
	LBB		
1	1951-2950		

[1] \* = Colore: 1 = EV 1, 5 = UC 5



Bilico  
orizzontale  
UNITAS 7 Bo  
2-20683-00-P-\*



Bilico  
orizzontale  
UNITAS 7 Bo  
2-20683-00-P-\*

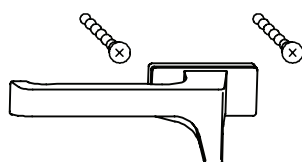
Profilato di  
copertura  
Asta verticale



Scontro intermedio  
9-32824-40-0-1



Paraspigolo  
9-26269-00-0-\*



Maniglia DIRIGENT-F  
6-28112-25-0-\*  
Vite TS M 5 x 35  
9-13255-35



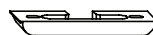
Guida asta  
8-00805-00-0-0



Trasmissione angolare  
6-32021-00-0-1

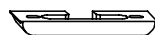


Giunto Z  
6-32105-00-0-1



Scontro 40/20  
9-32733-00-0-1

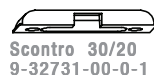
Cremonese



# Ferramenta a bilico orizzontale UNITAS 10/22°



con chiusura centrale G.U-FERCO 330



Scontro 30/20  
9-32731-00-0-1



Elemento centrale



Trasmissione angolare  
6-25461-01-0-1



Giunto Z  
6-32105-00-0-1

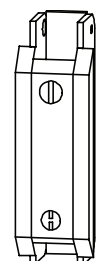


Guida asta  
8-00805-00-0-0

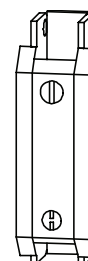
## Composizione della ferramenta secondo le dimensioni del battente

Quantità	Descrizione	Articolo N.	
1	<b>Confezione base UNITAS 10/22° [1]</b> per chiusura centrale G.U-FERCO 330	K-13355-00-0-*	
1	<b>Corredo chiusura centrale G.U-FERCO 330</b>		
	LBB	HBB	
	576- 950	700- 950	K-13374-00-0-1
		951-1200	K-13359-00-0-1
		1201-1700	K-13364-00-0-1
		1701-2200	K-13369-00-0-1
	951-1450	700- 950	K-13375-00-0-1
		951-1200	K-13360-00-0-1
		1201-1700	K-13365-00-0-1
		1701-2200	K-13370-00-0-1
	1451-1950	700- 950	K-13376-00-0-1
		951-1200	K-13361-00-0-1
		1201-1700	K-13366-00-0-1
		1701-2200	K-13371-00-0-1
	1951-2450	700- 950	K-13377-00-0-1
		951-1200	K-13362-00-0-1
		1201-1700	K-13367-00-0-1
		1701-2200	K-13372-00-0-1
	2451-2950	700- 950	K-13378-00-0-1
		951-1200	K-13363-00-0-1
		1201-1700	K-13368-00-0-1
		1701-2200	K-13373-00-0-1
	<b>Scontro superiore 30/20</b>	9-32731-00-0-1	
	LBB		
1	1951-2950		
	<b>Scontro inferiore 45/20</b>	9-32734-00-0-1	
	LBB		
1	1951-2950		

[1] \* = Colore: 1 = EV 1, 5 = UC 5



Bilico  
orizzontale  
UNITAS 10/22°  
2-20671-00-P-\*



Bilico  
orizzontale  
UNITAS 10/22°  
2-20671-00-P-\*

5

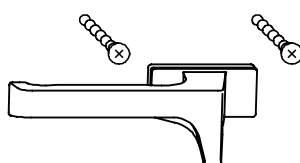
Profilato di  
copertura  
Asta verticale



Scontro intermedio  
9-32824-45-0-1



Paraspigolo  
9-26269-00-0-\*

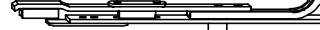


Maniglia DIRIGENT-F  
6-28112-25-0-\*

Vite TS M 5 x 35  
9-13255-35



Guida asta  
8-00805-00-0-0



Trasmissione angolare  
6-32021-00-0-1



Giunto Z  
6-32105-00-0-1



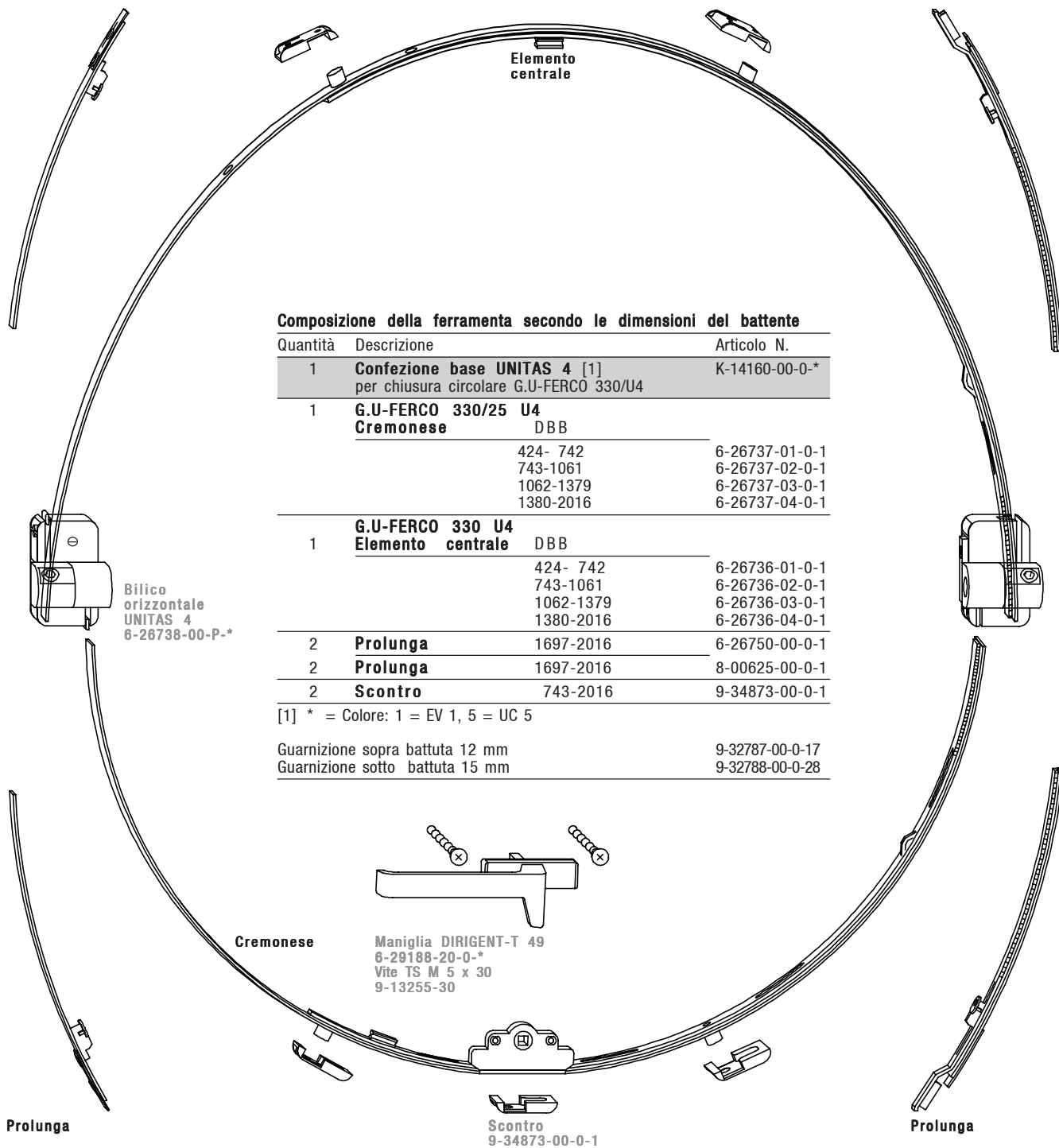
Scontro 45/20  
9-32734-00-0-1

Cremonese

# Ferramenta a bilico orizzontale UNITAS 4



con chiusura circolare G.U-FERCO 330/U4



**Composizione della ferramenta secondo le dimensioni del battente**

Quantità	Descrizione	Articolo N.
1	<b>Confezione base UNITAS 4 [1]</b> per chiusura circolare G.U-FERCO 330/U4	K-14160-00-0-*
1	<b>G.U-FERCO 330/25 U4 Cremonese</b> DBB	
	424- 742	6-26737-01-0-1
	743-1061	6-26737-02-0-1
	1062-1379	6-26737-03-0-1
	1380-2016	6-26737-04-0-1
1	<b>G.U-FERCO 330 U4 Elemento centrale</b> DBB	
	424- 742	6-26736-01-0-1
	743-1061	6-26736-02-0-1
	1062-1379	6-26736-03-0-1
	1380-2016	6-26736-04-0-1
2	<b>Prolunga</b>	6-26750-00-0-1
2	<b>Prolunga</b>	8-00625-00-0-1
2	<b>Scontro</b>	9-34873-00-0-1

[1] \* = Colore: 1 = EV 1, 5 = UC 5

Guarnizione sopra battuta 12 mm 9-32787-00-0-17  
 Guarnizione sotto battuta 15 mm 9-32788-00-0-28

Bilico orizzontale UNITAS 4 6-26738-00-P-\*

Cremonese

Maniglia DIRIGENT-T 49  
 6-29188-20-0-  
 Vite TS M 5 x 30  
 9-13255-30

Prolunga

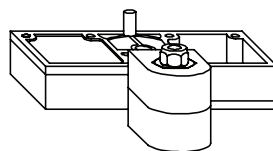
Scontro  
 9-34873-00-0-1

Prolunga

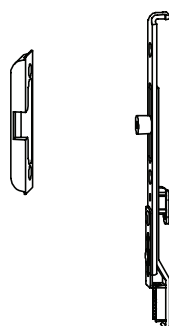
# Ferramenta a bilico verticale UNITAS 93 Bo



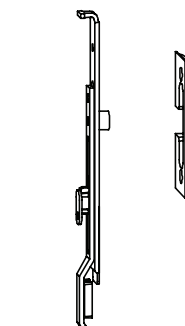
con chiusura centrale tipo C



Bilico verticale  
UNITAS 93 Bo  
6-25851-00-P-\*



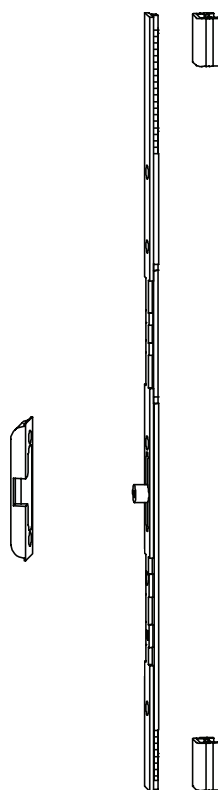
Giunto Z  
6-32105-00-0-1  
Scontro 25/15



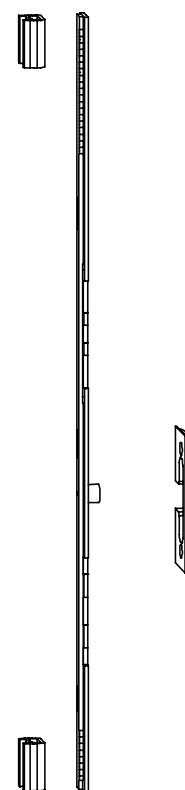
Giunto Z  
6-32105-00-0-1  
Scontro 35/15

## Composizione della ferramenta secondo le dimensioni del battente

Quantità	Descrizione	Articolo N.
1	<b>Confezione base UNITAS 93 Bo</b> per chiusura centrale tipo C	
1	<b>Cremonese</b> LBB	
	782-1013	6-25451-02-0-1
	1014-1263	6-25451-03-0-1
	1264-1513	6-25451-04-0-1
	1514-1600	6-25451-05-0-1
2	<b>Elemento centrale</b> HBB	
	1250-1450	6-25483-12-0-1
	1451-1950	6-25483-13-0-1
	1951-2350	6-25483-14-0-1
	<b>Scontro 25/15</b> HBB	9-32730-00-0-1
3	1250-1950	
4	1951-2350	
	<b>Scontro 35/15</b> HBB	9-32732-00-0-1
3	1250-1950	
4	1951-2350	

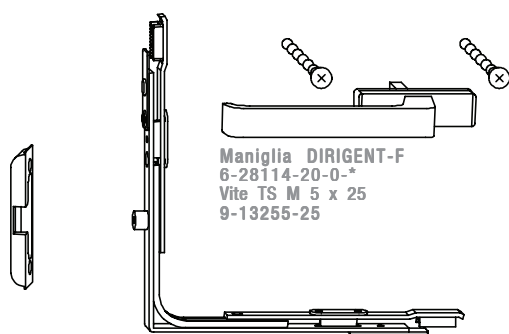


Elemento centrale  
Guida asta  
8-00805-00-0-0



Elemento centrale  
Guida asta  
8-00805-00-0-0

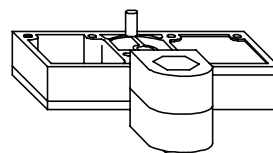
5



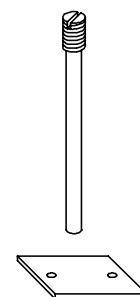
Maniglia DIRIGENT-F  
6-28114-20-0-\*

Vite TS M 5 x 25  
9-13255-25

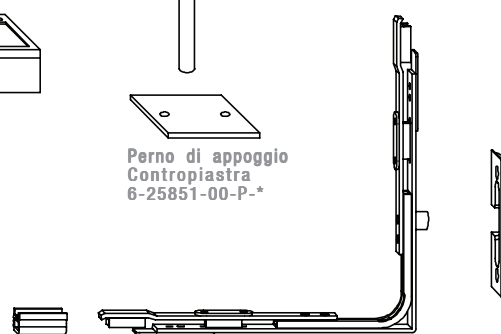
Trasmissione angolare  
6-32021-00-0-1



Bilico verticale  
UNITAS 93 Bo



Perno di appoggio  
Contropiastra  
6-25851-00-P-\*



Trasmissione angolare  
6-32021-00-0-1

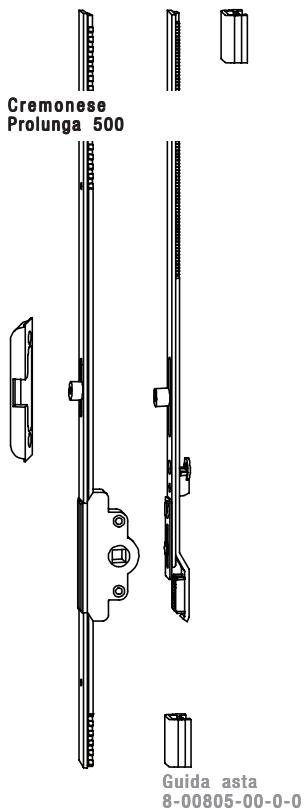
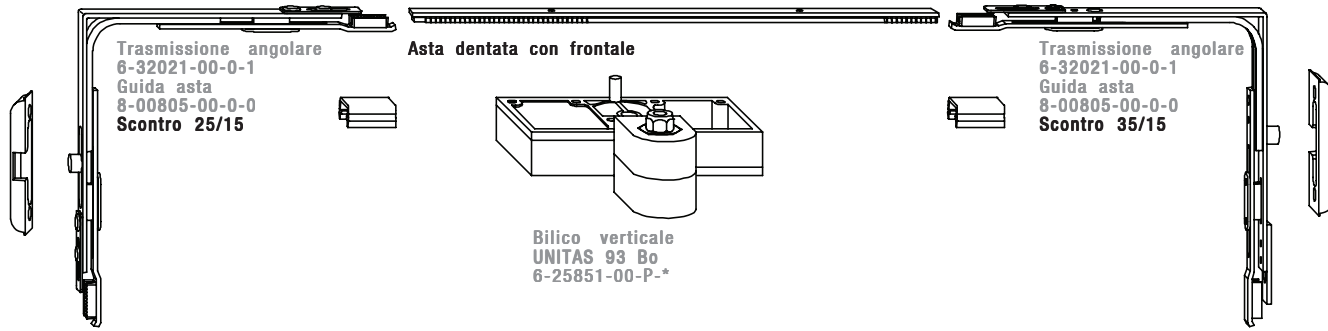


Cremonese

# Ferramenta a bilico verticale UNITAS 93 Bo

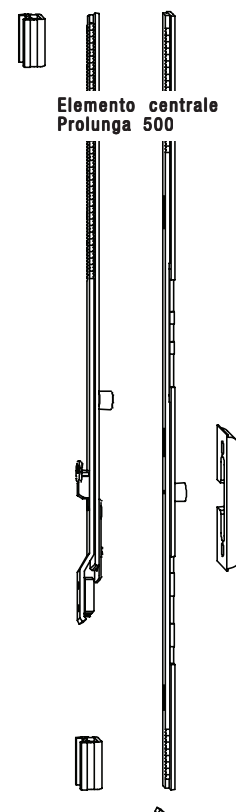


con chiusura centrale tipo D

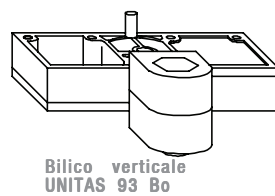
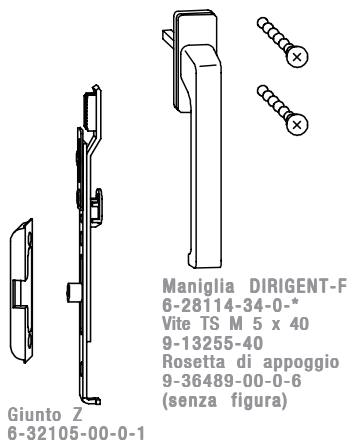


## Composizione della ferramenta secondo le dimensioni del battente

Quantità	Descrizione	Articolo N.
1	<b>Confezione base UNITAS 93 Bo</b> per chiusura centrale tipo D	
1	<b>Cremonese</b> HBB	
	1250-1263	6-25450-02-0-1
	1264-1513	6-25450-03-0-1
	1514-1763	6-25450-04-0-1
	1764-2013	6-25450-05-0-1
	2014-2263	6-25450-04-0-1
	2264-2350	6-25450-05-0-1
1	<b>Elemento centrale</b> HBB	
	1250-1263	6-25483-12-0-1
	1264-1513	6-25483-13-0-1
	1514-1763	6-25483-14-0-1
	1764-2013	6-25483-15-0-1
	2014-2263	6-25483-14-0-1
	2264-2350	6-25483-15-0-1
1	<b>Asta dentata con frontale</b> LBB	
	600- 950	6-25447-11-0-1
	951-1450	6-25447-12-0-1
	1451-1600	6-25447-13-0-1
2	<b>Prolunga 500</b> HBB	
	2014-2350	6-32142-00-0-1
2	<b>Prolunga 250</b> HBB	
	<b>Scontro 25/15</b> HBB	8-00625-00-0-1
	<b>Scontro 35/15</b> HBB	9-32730-00-0-1
3	1250-2013	
4	2014-2350	
3	1250-2013	
4	2014-2350	



Prolunga 250



Prolunga 250

