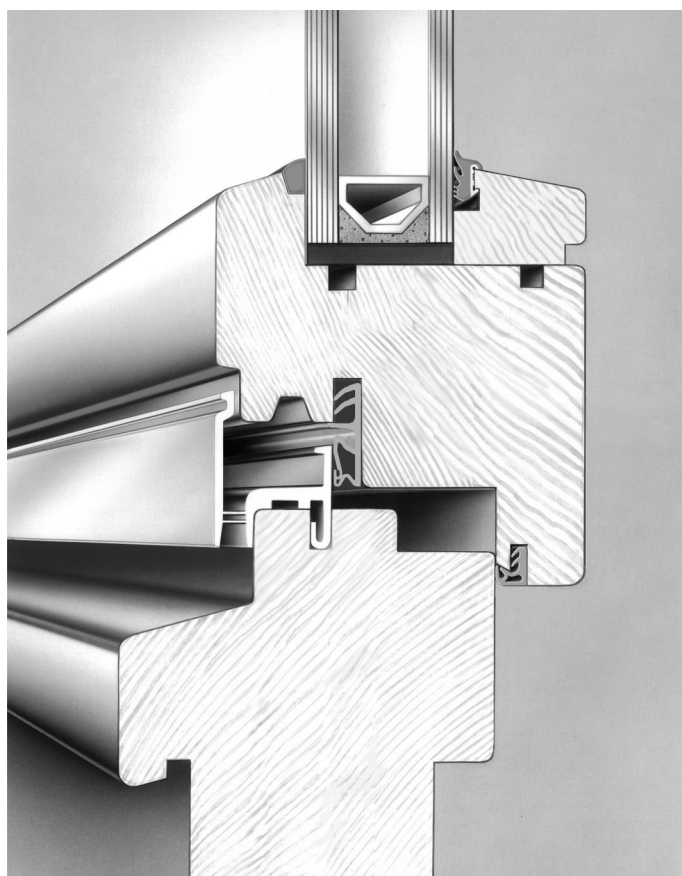


Indice

YD



Guarnizioni per finestre in legno

Guarnizioni in battuta

Guarnizione in battuta ACF 5558	YD.2
Guarnizione in battuta AC 4040	YD.2
Guarnizione in battuta EV 4040	YD.2
Guarnizione in battuta AC 4045	YD.2
Guarnizione in battuta AC 4050	YD.2
Guarnizione in battuta EV 4050	YD.2

Guarnizioni sormonta

Guarnizioni sormonta ACF 4527	YD.3
Guarnizioni sormonta ACF 5511	YD.3
Guarnizioni sormonta AC 5019	YD.3
Guarnizioni sormonta AC 5343	YD.3
Guarnizioni sormonta AC 15	YD.3
Guarnizioni sormonta AC 18	YD.3

Guarnizioni esterne, guarnizioni frontali e accessori

Guarnizione esterna AC	YD.4
Guarnizione frontale TKS	YD.4
Guarnizione frontale AC 5550	YD.4
Guarnizione frontale EV 5540	YD.4
Terminali guarnizione	YD.4
Forbice guarnizione ZA 01	YD.4

Guarnizioni per porte in legno

Guarnizioni per portoncini e per porte

Guarnizione portoncini ACF 15 mm	YD.5
Guarnizione portoncini ACF 18 mm	YD.5
Guarnizione portoncini SKF 15 mm	YD.5
Guarnizione portoncini SKF 18 mm	YD.5
Guarnizione porta AC con appoggio in battuta	YD.5
Guarnizione porta EV con appoggio in battuta	YD.5
Guarnizione porta AC standard	YD.5
Guarnizione porta EV Standard	YD.5
Guarnizione porta AC 4291	YD.5
Guarnizione porta EV 4291	YD.5



esterne



in battuta



sormonta

Descrizione dei materiali

Qualità, caratteristiche, campi d'impiego	YD.6
Tolleranza alle vernici	YD.6

Guarnizioni in battuta per finestre in legno

Guarnizioni G.U

Le guarnizioni G.U sono realizzate in elastomeri termoplastici che offrono caratteristiche termiche e fisiche di assoluta qualità.

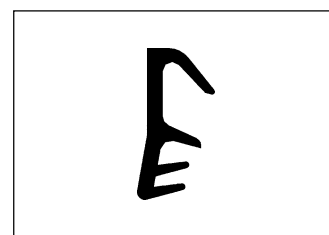
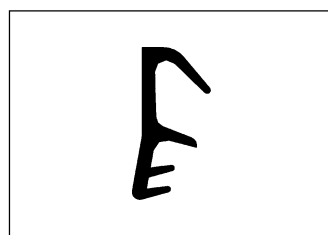
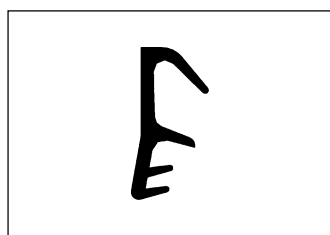
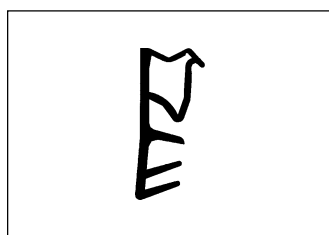
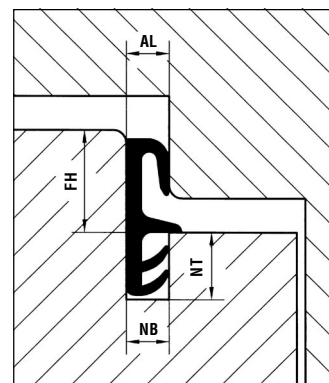
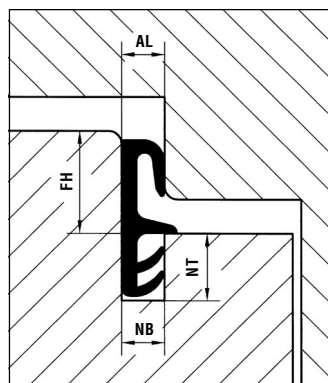
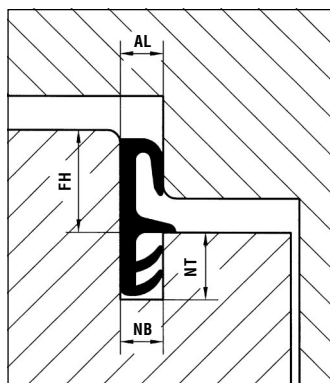
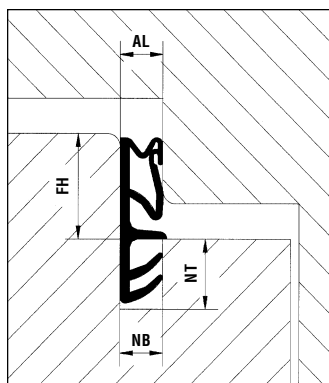
Il materiale impiegato è resistente al tempo, alle intemperie, alla luce e all'ozono, conserva la sua elasticità anche al variare delle condizioni climatiche, resiste ai colori acrilici, non contiene PVC ed è saldabile.

Guarnizione in battuta

PG	Descrizione	Tipo	Colore	UI	Articolo N.
YDA	Guarnizione in battuta	ACF 5558	bianco	200 m	9-38573-00-0-7
			marrone rustico	200 m	9-38573-00-0-5
			nero	200 m	9-38573-00-0-6
			beige	200 m	9-38573-00-0-3
			marrone	200 m	9-38573-00-0-4
			grigio	200 m	9-38573-00-0-1
YDA	Guarnizione in battuta	AC 4040	nero	200 m	H-00246-40-0-6
			bianco	200 m	H-00246-40-0-7
YDE	Guarnizione in battuta	EV 4040	bianco	200 m	9-32747-20-0-7
			marrone rustico	200 m	9-32747-20-0-5
			nero	200 m	9-32747-20-0-6
YDA	Guarnizione in battuta	AC 4045	marrone rustico	200 m	H-00246-45-0-4
			marrone rustico	200 m	H-00246-45-0-5
YDA	Guarnizione in battuta	AC 4050	nero	200 m	H-00246-50-0-6
			bianco	200 m	H-00246-50-0-7
YDE	Guarnizione in battuta	EV 4050	bianco	200 m	H-00032-00-0-7
			marrone rustico	200 m	9-32747-10-0-5
			nero	200 m	9-32747-10-0-6

Nota:

Le guarnizioni in ACF oppure EV (PVC) presentano lo stesso profilo in sezione. Il materiale AFC risulta sostanzialmente più elastico.



Guarnizione in battuta ACF 5558

Misure

Altezza battuta hb:	12,0 mm
Aria battuta a:	5,0 mm
Profondità scan. pf:	8,0 mm
Larghezza scan. hf:	5,0 mm

Guarnizione in battuta AC 4040 / EV 4040

Misure

Altezza battuta hb:	12,0 mm
Aria battuta a:	5,0 mm
Profondità scan. pf:	8,0 mm
Larghezza scan. hf:	4,0 mm

Guarnizione in battuta AC 4045

Misure

Altezza battuta hb:	12,0 mm
Aria battuta a:	5,0 mm
Profondità scan. pf:	8,0 mm
Larghezza scan. hf:	4,5 mm

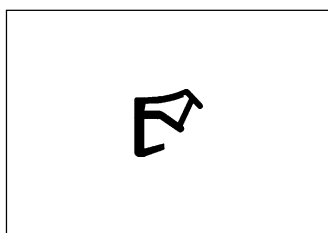
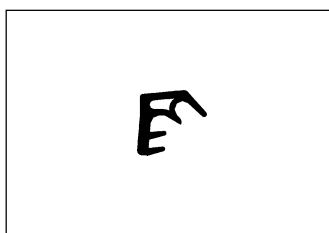
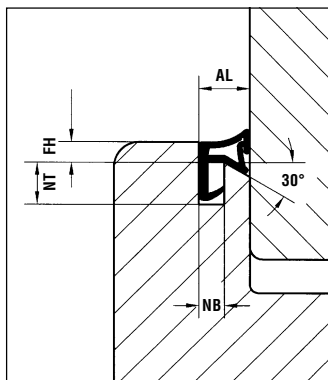
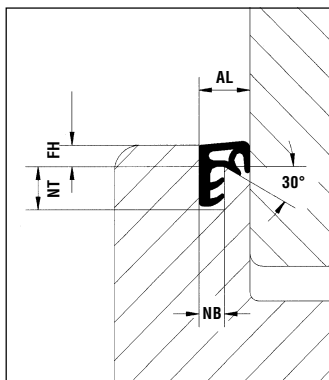
Guarnizione in battuta AC 4050 / EV 4050

Misure

Altezza battuta hb:	12,0 mm
Aria battuta a:	5,0 mm
Profondità scan. pf:	8,0 mm
Larghezza scan. hf:	5,0 mm

Guarnizione sormonta per finestre in legno

YD



Guarnizione sormonta
ACF 4527

Misure

Altezza battuta hb : 2,5 mm
Aria battuta a: 6,0 mm
Profondità scan. pf: 5,0 mm
Larghezza scan. hf: 3,0 mm

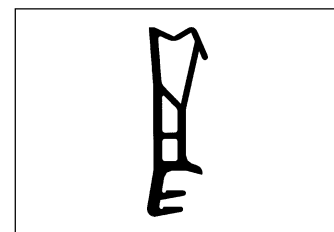
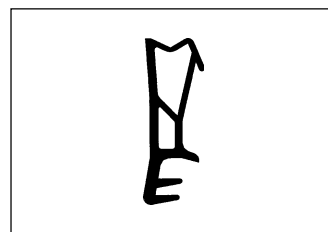
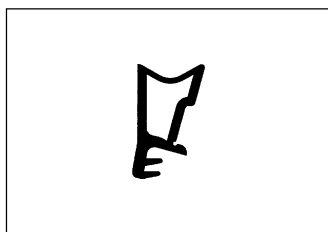
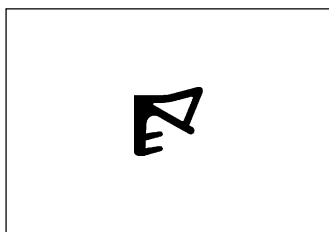
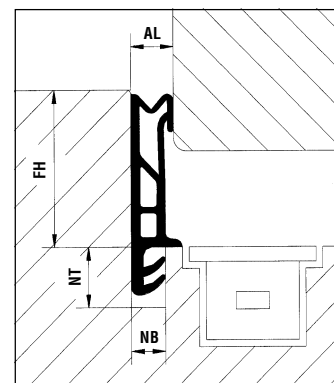
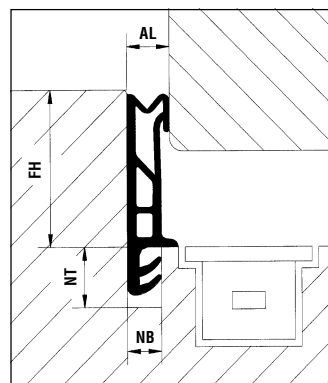
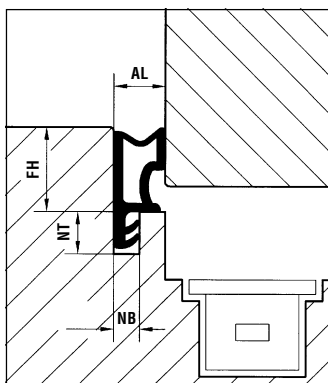
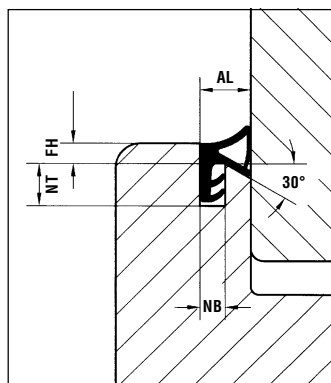
Guarnizione sormonta
ACF 5511

Misure

Altezza battuta hb : 2,5 mm
Aria battuta a: 6,0 mm
Profondità scan. pf: 5,0 mm
Larghezza scan. hf: 3,0 mm

Guarnizione sormonta

PG	Descrizione	Tipo	Colore	UI	Articolo N.
YD	Guarnizione sormonta	ACF 4527	bianco	400 m	9-38576-00-0-7
			marrone rustico	400 m	9-38576-00-0-5
			nero	400 m	9-38576-00-0-6
			beige	400 m	9-38576-00-0-3
			marrone	400 m	9-38576-00-0-4
YD	Guarnizione sormonta	ACF 5511	beige	400 m	H-00223-00-0-3
			marrone	400 m	H-00223-00-0-4
			marrone rustico	400 m	H-00223-00-0-5
			nero	400 m	H-00223-00-0-6
			bianco	400 m	H-00223-00-0-7
YD	Guarnizione sormonta	AC 5019	bianco	200 m	H-00224-00-0-7
			marrone rustico	200 m	H-00224-00-0-5
			nero	200 m	H-00224-00-0-6
YD	Guarnizione sormonta	AC 5343	bianco	240 m	H-00247-00-0-7
			marrone rustico	240 m	H-00247-00-0-5
			nero	240 m	H-00247-00-0-6
YD	Guarnizione sormonta 15 mm	AC 15	bianco	160 m	H-00023-00-0-7
			marrone rustico	160 m	H-00023-00-0-5
			nero	160 m	H-00023-00-0-6
			beige	160 m	H-00023-00-0-3
YD	Guarnizione sormonta 18 mm	AC 18	bianco	160 m	9-38577-00-0-7
			marrone rustico	160 m	9-38577-00-0-5
			nero	160 m	9-38577-00-0-6
			beige	160 m	9-38577-00-0-3



Guarnizione sormonta
AC 5019

Misure

Altezza battuta hb: 2,5 mm
Aria battuta a: 6,0 mm
Profondità scan. pf: 5,0 mm
Larghezza scan. hf: 3,0 mm

Guarnizione sormonta
AC 5343

Misure

Altezza battuta hb: 10,0 mm
Aria battuta a: 6,0 mm
Profondità scan. pf: 5,0 mm
Larghezza scan. hf: 3,0 mm

Guarnizione sormonta
AC 15

Misure

Altezza battuta hb: 15,0 mm
Aria battuta a: 5,0 mm
Profondità scan. pf: 7,0 mm
Larghezza scan. hf: 4,0 mm

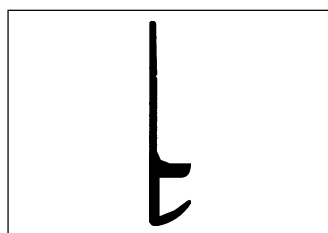
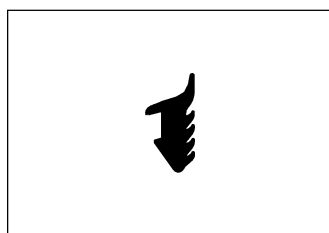
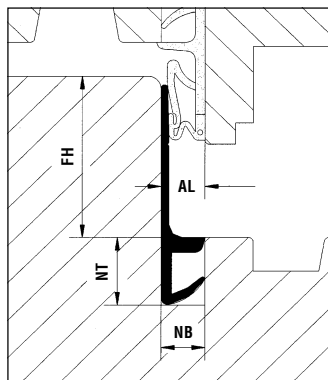
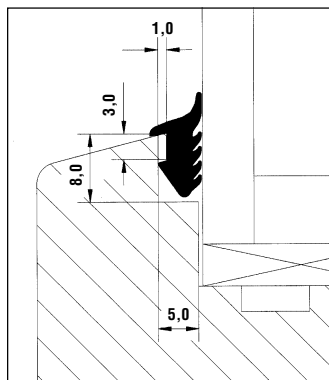
Guarnizione sormonta
AC 18

Misure

Altezza battuta hb: 18,0 mm
Aria battuta a: 5,0 mm
Profondità scan. pf: 7,0 mm
Larghezza scan. hf: 4,0 mm

Guarnizioni esterne, guarnizioni frontali e accessori per finestre in legno

YD



Guarnizione esterne AC

Indicata per vetro/legno
interno ed esterne

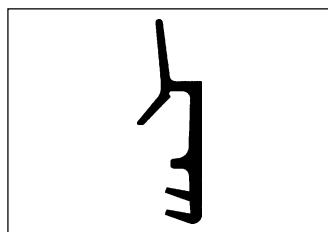
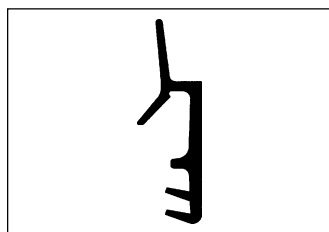
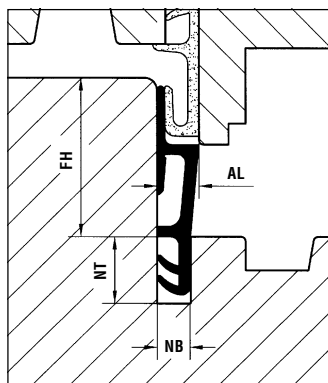
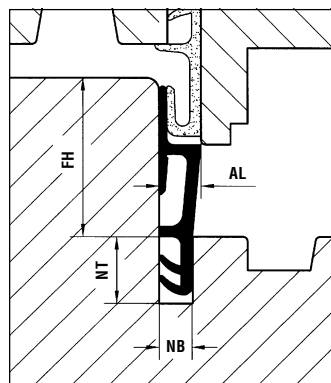
Guarnizione frontale TKS

Misure

Altezza battuta hb : 19,0 mm /
12,0 mm
Aria battuta a: 5,0 mm
Profondità scan. pf: 8,0 mm
Larghezza scan. hf: 5,0 mm

Guarnizioni esterne, guarnizioni frontali e accessori

PG	Descrizione	Tipo	Colore	UI	Articolo N.
YD	Guarnizione esterna AC	AC	bianco	200 m	9-38574-00-0-7
			marrone rustico	200 m	9-38574-00-0-5
			nero	200 m	9-38574-00-0-6
YD	Guarnizione frontale TKS	TKS	bianco	175 m	H-00031-00-0-7
			marrone rustico	175 m	H-00031-00-0-5
			nero	175 m	H-00031-00-0-6
			beige	175 m	H-00031-00-0-3
YD	Guarnizione frontale AC 5550	AC 5550	nero	140 m	H-00315-00-0-6
YD	Guarnizione frontale EV 5540	EV 5540	bianco	140 m	H-00227-00-0-7
YD	Terminali per guarnizione in battuta		bianco	100	H-00024-00-0-7
			marrone rustico	100	H-00024-00-0-5
			nero	100	H-00024-00-0-6
			beige	100	H-00024-00-0-3
YD	Forbice per taglio guarnizione ad angolo ZA 01			1	9-38575-00-0-0



Guarnizione frontale EV 5540

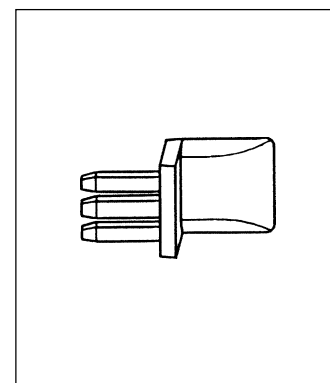
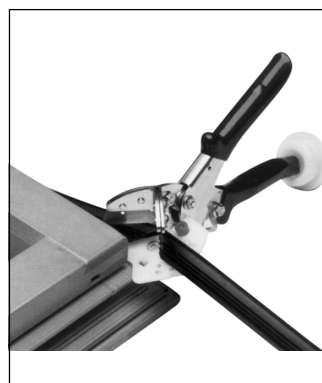
Misure

Altezza battuta hb: 19,0 mm
Aria battuta a: 5,0 mm
Profondità scan. pf: 8,0 mm
Larghezza scan. hf: 4,0 mm

Guarnizione frontale AC 5550

Misure

Altezza battuta hb: 19,0 mm
Aria battuta a: 5,0 mm
Profondità scan. pf: 8,0 mm
Larghezza scan. hf: 5,0 mm



Forbice per taglio guarnizione ad angolo ZA 01

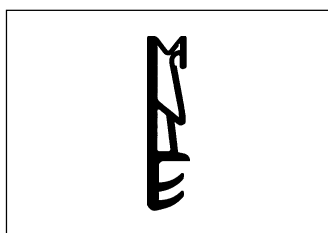
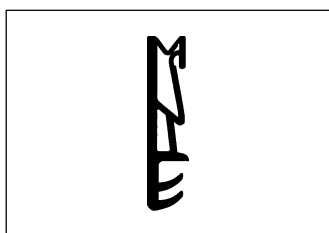
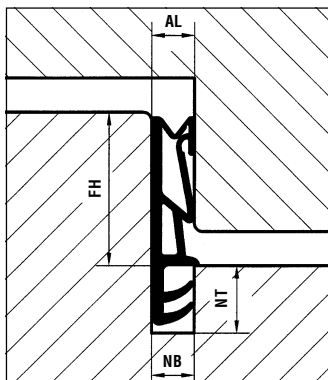
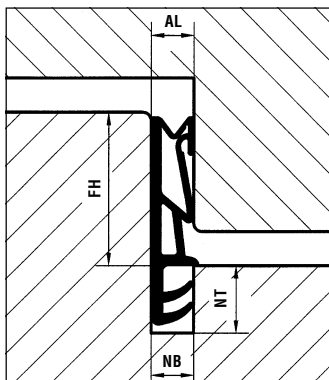
Per tagliare guarnizione con
angolo a 90° e per infilare le
guarnizioni con linguetta

Terminali

Terminale per guarnizione in
battuta.

Guarnizioni per portoncini e per porte in legno

YD



Guarnizione per portoncini ACF 15 / SKF 15

Guarnizione per portoncini ACF 18 / SKF 18

Misure

Altezza battuta hb: 15,0 mm
Aria battuta a: 5,0 mm
Profondità scan. pf: 8,0 mm
Larghezza scan. hf: 5,0 mm

Misure

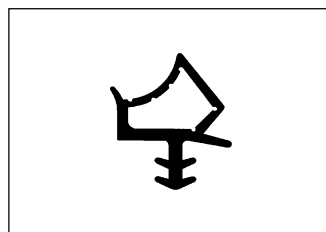
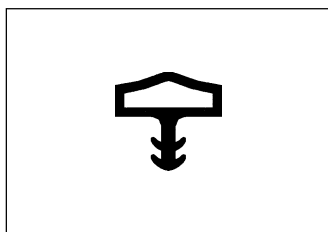
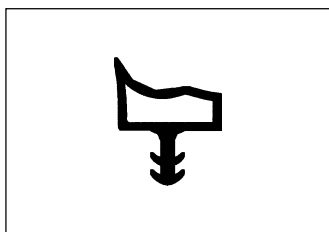
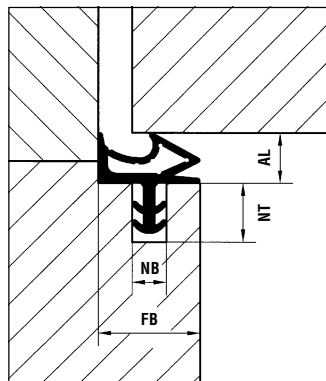
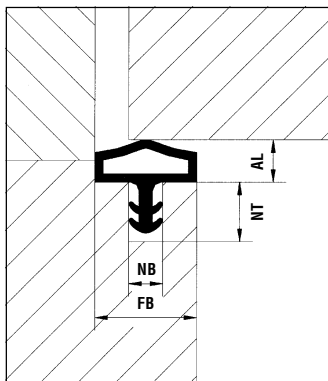
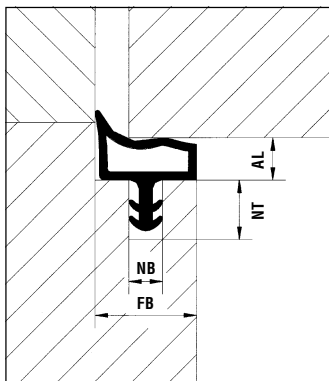
Altezza battuta hb: 18,0 mm
Aria battuta a: 5,0 mm
Profondità scan. pf: 8,0 mm
Larghezza scan. hf: 5,0 mm

Guarnizioni per portoncini e per porte

PG	Descrizione	Tipo	Colore	UI	Articolo N.
YD	Guarnizione per portoncini 15 mm	ACF	bianco	150 m	H-00025-00-0-7
			marrone rustico	150 m	H-00025-00-0-5
			nero	150 m	H-00025-00-0-6
YD	Guarnizione per portoncini 18 mm	ACF	bianco	150 m	H-00026-00-0-7
			marrone rustico	150 m	H-00026-00-0-5
			nero	150 m	H-00026-00-0-6
YD	Guarnizione per portoncini 15 mm	SKF	bianco	100 m	H-00027-00-0-7
			marrone rustico	100 m	H-00027-00-0-5
			nero	100 m	H-00027-00-0-6
YD	Guarnizione per portoncini 18 mm	SKF	bianco	100 m	H-00028-00-0-7
			marrone rustico	100 m	H-00028-00-0-5
			nero	100 m	H-00028-00-0-6
YD	Guarnizione per porta con appoggio	AC	bianco	100 m	H-00029-00-0-7
			marrone rustico	100 m	H-00029-00-0-5
			nero	100 m	H-00029-00-0-6
YD	Guarnizione per porta con appoggio	EV	bianco	100 m	H-00030-00-0-7
			marrone rustico	100 m	H-00030-00-0-5
			nero	100 m	H-00030-00-0-6
			beige marrone	100 m	H-00030-00-0-3 H-00030-00-0-4
YD	Guarnizione per porta standard	AC	bianco	100 m	9-38578-00-0-7
			marrone rustico	100 m	9-38578-00-0-5
			nero	100 m	9-38578-00-0-6
YD	Guarnizione per porta standard	EV	bianco	100 m	9-38579-00-0-7
			marrone rustico	100 m	9-38579-00-0-5
			nero	100 m	9-38579-00-0-6
			marrone	100 m	9-38579-00-0-4
YD	Guarnizione per porta	AC 4291	beige	100 m	H-00225-00-0-3
YD	Guarnizione per porta	EV 4291	beige	100 m	H-00226-00-0-3
			nero	100 m	H-00226-00-0-6
			bianco	100 m	H-00226-00-0-7

Nota:

Le guarnizioni in ACF oppure EV (PCV) presentano lo stesso profilo in sezione. Il materiale AFC risulta sostanzialmente più elastico.



Guarnizione per porta AC / EV con appoggio

Guarnizione per porta AC / EV standard

Guarnizione per porta AC 4291 / EV 4291

Misure

Larghezza battuta lb: 12,0 mm
Aria battuta a: 5,0 mm
Profondità scan. pf: 7,0 mm
Larghezza scan. hf: 4,0 mm

Misure

Larghezza battuta lb: 12,0 mm
Aria battuta a: 5,0 mm
Profondità scan. pf: 7,0 mm
Larghezza scan. hf: 4,0 mm

Misure

Larghezza battuta lb: 12,0 mm
Aria battuta a: 5,0 / 9,0 mm
Profondità scan. pf: 7,0 mm
Larghezza scan. hf: 4,0 mm

Descrizione dei materiali

YD

Qualità	Caratteristiche	Campi d'impiego
AC/ACF Elastomere termoplastico, resistente al tempo, alle intemperie, alla luce e all'ozono, conserva la sua elasticità anche al freddo, resiste ai colori acrilici, non contiene PVC, saldabile.	Proprietà elastiche tipiche della gomma, ma senza vulcanizzazione. Una sostanza calibrata sulle esigenze dei nostri clienti. Buone caratteristiche fisiche e termiche. Temperature tra i - 40° e i + 70° C. Nessuna modifica dei plastificanti.	Guarnizione intermedia, in battuta e di vetratura per finestre e porte di legno, alluminio e PVC, per interno ed esterno. Guarnizioni per avvolgibili, divisorie, portoni ed industria automobilistica.
EV Polimere elastico modificato, resistente al tempo, alle intemperie, alla luce e all'ozono, conserva la sua elasticità anche al freddo, saldabile.	Buone caratteristiche fisiche, resistente alle intemperie, buona capacità di ritorno, elevata flessibilità. Temperature tra i - 30° e i + 60° C.	Finestre e porte in legno, plastica e alluminio, architettura d'interni e mobili. Guide di avvolgibili.
SKF Silicone	Ottime caratteristiche fisiche, temperature tra i - 45° e i + 200° C. Straordinaria capacità di ritorno, altissima flessibilità.	Quasi illimitati.
TKS Elastomere termoplastico, elevata resistenza al calore; resistente al tempo, alle intemperie, alla luce e all'ozono, conserva la sua elasticità anche al freddo, resiste ai colori acrilici, non contiene PVC, saldabile.	Proprietà elastiche tipiche della gomma, ma senza vulcanizzazione. Una sostanza calibrata sulle esigenze dei nostri clienti. Buone caratteristiche fisiche e termiche. Temperature tra i - 30° e i + 100° C. Nessuna modifica dei plastificanti.	Guarnizione intermedia, in battuta e di vetratura per finestre e porte di legno, alluminio e PVC, per interno ed esterno. Guarnizioni per avvolgibili, divisorie, portoni ed industria automobilistica.

Tolleranza alle vernici dei materiali in EV

Nel rispetto dei cicli di essiccazione indicati, è assicurata la tolleranza nei confronti dei seguenti sistemi di verniciatura: vernici e colori a base di resine alchidiche, vernici poliuretatiche (vernici DD), vernici a base di resine epossidiche a due componenti, vernici ad essiccazione acida per le quali la tolleranza del PVC è attestata dai produttori, nonché vernici a caldo con retinatura di tipi chimico. Non sono tollerate le seguenti vernici: vernici a base di nitrocellulosa, vernici e acrilici colori contenenti diluenti e idrosolubili, come pure le vernici a base di PVC.

Tolleranza alle vernici dei materiali in AC, AF, TKS, SKF = silicone

Nel rispetto dei cicli di essiccazione indicati, è assicurata la tolleranza nei confronti dei seguenti sistemi di verniciatura: vernici e colori a base di resine alchidiche, vernici poliuretatiche (vernici DD), vernici a base di resine epossidiche a due componenti, vernici ad essiccazione acida, nonché vernici a caldo con retinatura di tipi chimico. Inoltre sono tollerate vernici a base di nitrocellulosa, vernici e acrilici colori contenenti diluenti e solubili nell'acqua, come pure le vernici a base di PVC.

La tolleranza alle vernici come sopra indicata non dispensa l'utente dall'effettuare opportuni prove.

Tutti i materiali delle guarnizioni, fatta esclusione del silicone, hanno il vantaggio di poter essere saldati con le nostre apposite saldatrici.

Colori standard

Nero, marrone, marrone rustico, beige, bianco.

Colori particolari

Su richiesta, si realizzano guarnizioni secondo il colore richiesto dal cliente oppure secondo la tabella dei colori RAL.

Silicone

Disponibile silicone di colore bianco, marrone e nero.