

Indice

Davanzali in PVC

Davanzali interni in PVC
Terminali tipo A e tipo B

YG.2

YG.2



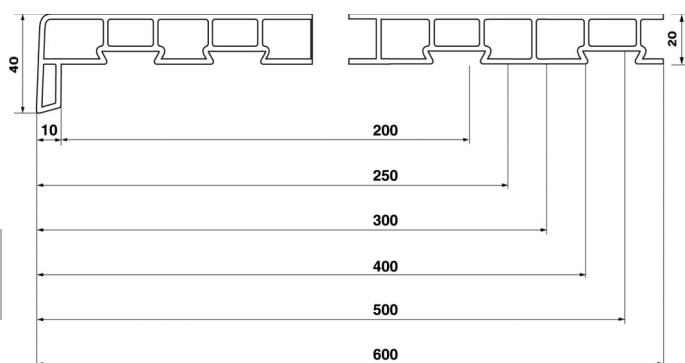
Utilità e vantaggi

I davanzali interni G.U. sono eseguiti con la massima precisione e si distinguono per la speciale resistenza al freddo. Le proprietà isolanti superano quelle del legno, del calcestruzzo e della pietra naturale.

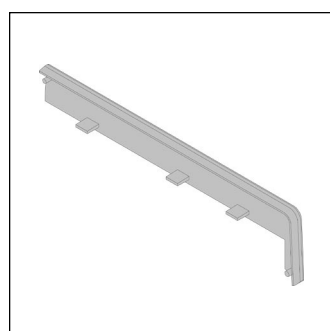
I davanzali interni sono realizzati in materiale antigraffio e impermeabile, resistente alla luce e all'usura, scarsamente infiammabile, di facile manutenzione e perfettamente riciclabile.

YG

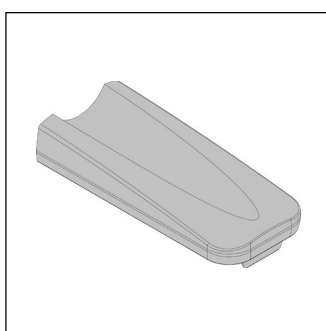
Davanzali interni in PVC, terminali



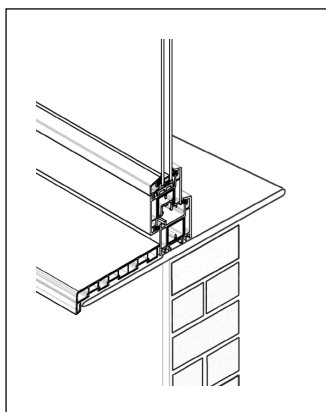
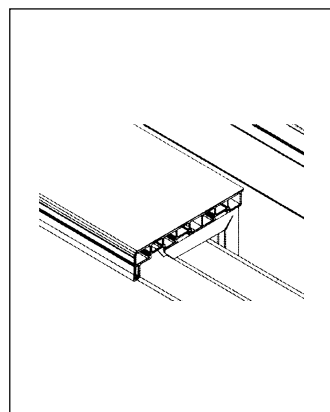
Davanzali interni PVC – Prospetto dei profilati



Terminale tipo A per davanzali interni



Terminale tipo B per davanzali interni



Informazioni relative al prodotto

I davanzali interni G.U sono realizzati in profili con camera cava di 20 mm di spessore e una vista di 40 mm. Uno strato finale in resina sintetica (melamina) migliora l'estetica e la funzionalità della superficie a vista. Gli appositi terminali ne completano le estremità in modo armonioso.

Montaggio

Le scanalature della superficie inferiore dei davanzali G.U consentono un allettaggio perfetto in un letto di malta o di schiuma poliuretana inerte.

- In caso di montaggio con linguette di fissaggio, non distanziare tra loro i singoli appoggi più di 50 cm o meno di 25 cm.
- Lo sporto non deve superare 10 cm.
- Oltre tale misura, applicare angolari di sostegno.
- In caso di montaggio sopra una fonte di calore, per es. termosifone ecc., consigliamo di tenere una distanza di almeno 10 cm.

Davanzali interni in PVC, terminali

PG	Descrizione	Sporgenza mm	Superficie	UI	Articolo N.
YG	Davanzale interno PVC 180	180	bianco marmo	6 m	H-00122-18-0-7 6 m H-00122-18-0-2
YG	Davanzale interno PVC 250	250	bianco marmo	6 m	H-00122-25-0-7 6 m H-00122-25-0-2
YG	Davanzale interno PVC 305	305	bianco marmo	6 m	H-00122-30-0-7 6 m H-00122-30-0-2
YG	Davanzale interno PVC 400	400	bianco marmo	6 m	H-00122-40-0-7 6 m H-00122-40-0-2
YG	Davanzale interno PVC 500	500	bianco marmo	6 m	H-00122-50-0-7 6 m H-00122-50-0-2
YG	Davanzale interno PVC 600	600	bianco marmo	6 m	H-00122-60-0-7 6 m H-00122-60-0-2
YG	Terminali tipo A per davanzali interni			25	H-00413-00-0-7
YG	Terminali tipo B per davanzali interni			24	H-00124-00-0-7

Manutenzione

Per la pulizia dei davanzali interni G.U è sufficiente acqua calda e i normali detersivi per la casa di tipo non aggressivo. Non usare solventi per PVC o detersivi abrasivi.

Carichi

Applicando un carico periodico di 100 kg su di una superficie di 10 cm di sporgenza e 32 cm di lunghezza (posare e togliere il peso 10 volte per la durata di 1 minuto), il davanzale subisce una deformazione di ca. 5 mm verso il basso per poi riprendere la posizione iniziale. Con carichi maggiori la ditta non garantisce più il suo prodotto!